

# LOZAMET®

65 1951  
2016 LAT

PRODUCENT MASZYN, URZĄDZEŃ  
I MEBLI DLA GASTRONOMII

Maszyny  
i urządzenia  
dla gastronomii



MASZYNY I URZĄDZENIA DLA GASTRONOMII

2016

KATALOG 2016

## SZANOWNI PAŃSTWO,

w 2016 roku publikujemy w nowej szacie graficznej nasz aktualny Katalog Maszyn i Urządzeń dla Gastronomii. Prezentujemy w nim najnowsze rozwiązania techniczne w nowych i zmodernizowanych wyrobach oraz dotychczasową ofertę naszej firmy.

Z satysfakcją polecamy wszystkie produkty marki LOZAMET, a szczególną uwagę proponujemy zwrócić na nowości techniczne w zmywarkach, kotłach warzelnych, bemarach i obieraczkach oraz urządzeniach wchodzących w skład linii gastronomicznych 700 i 900. Po raz pierwszy przedstawiamy w katalogu automatyczne warniki przepływowe.

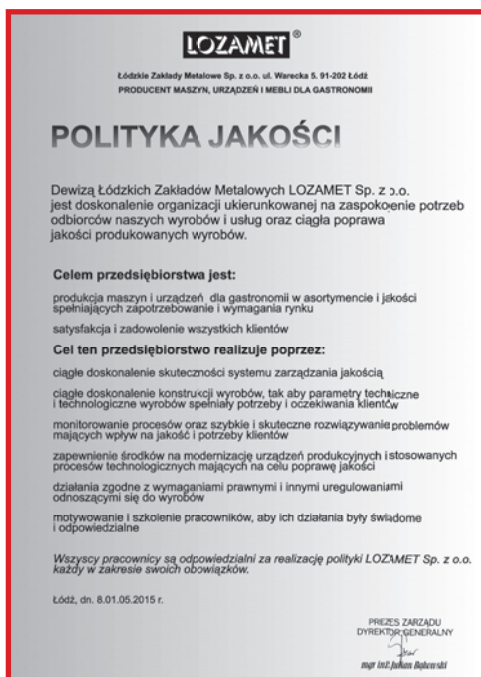
Nasze 65-letnie doświadczenie w projektowaniu, produkcji i serwisowaniu urządzeń gastronomicznych gwarantuje ich wysoką jakość, najwyższe standardy higieny i bezpieczeństwa oraz możliwość spełnienia Państwa oczekiwań.

Szeroki asortyment wyrobów pozwala na wyposażenie każdej kuchni w jednorodny i kompatybilny sprzęt, solidnie wykonany z najlepszych materiałów, dostępny w dobrej cenie.

Celem naszej firmy jest profesjonalna i kompleksowa obsługa klientów, dlatego wraz z szerokim asortymentem nowoczesnych wyrobów, oferujemy również:

- usługi projektowe kompleksowego wyposażenia kuchni,
- doradztwo techniczne i sanitarne,
- szkolenie Państwa personelu i bieżące informacje na temat obsługi urządzeń,
- dostawy zakupionego sprzętu i fachowy montaż na miejscu,
- szybki serwis gwarancyjny i pogwarancyjny.

Zapraszamy do siedziby naszej firmy w Łodzi, ul. Warecka 5, gdzie można bezpośrednio zapoznać się z pełną ofertą oraz innych form kontaktu.



**tel.** (+48) 42 613 40 00  
**fax** (+48) 42 613 40 09/10  
**e-mail:** lozamet@lozamet.com.pl

## Spis treści

ZMYWARKI		5
WYPOSAŻENIE POMOCNICZE DO ZMYWAREK		13
KOTŁY WARZELNE		31
BEMARY		43
OBIERACZKI DO ZIEMNIAKÓW		51
KRAJALNICE PIECZYWA		55
URZĄDZENIA RÓŻNE		59
WARNIKI DO WODY PRZEPŁYWOWE		69
LINIA 900		73
LINIA 700		95
LINIA 650		129
LINIA 390		147
ODKAMIENIANIE URZĄDZEŃ		155

UDZIELAMY 12-MIESIĘCZNEJ GWARANCJI NA KAŻDE URZĄDZENIE,  
ZAPEWNIAMY SEWIS GWARANCYJNY I POGWARANCYJNY  
ORAZ STAŁĄ DOSTĘPNOŚĆ WSZYSTKICH CZĘŚCI ZAMIENNYCH DO KAŻDEGO WYROBU

Nasza firma poprzez własny dział serwisowy oraz sieć około 50 autoryzowanych punktów serwisowych, świadczy usługi serwisowe w zakresie napraw gwarancyjnych i pogwarancyjnych oraz doradztwa technicznego na terenie całego kraju. Sieć autoryzowanych punktów serwisowych została tak rozmieszczona, aby zapewnić szybką i fachową obsługę serwisową przez profesjonalny personel techniczny, co gwarantuje wysoką jakość naszych usług.



**Kontakt z serwisem LOZAMET:**  
tel. 42 613 40 21  
tel. 42 613 40 06  
tel. kom. 608 035 708  
faks: 42 613 40 09  
e-mail: [serwis@lozamet.com.pl](mailto:serwis@lozamet.com.pl)

# LOZAMET®

## Zmywarki

PRODUCENT MASZYN, URZĄDZEŃ  
I MEBLI DLA GASTRONOMII

KATALOG 2016



LOZAMET specjalizuje się w produkcji zmywarek już od ponad czterdziestu lat.

Tak długie doświadczenie pozwoliło nam wypracować niezawodną technologię i doskonałą jakość, a nasze zmywarki można nabyć za dobrą cenę.

Sukcesywnie tworzymy nowe generacje maszyn do zmywania, jeszcze lepiej dostosowane do wymagań odbiorców.

Jednocześnie otaczamy opieką serwisową wszystkie wcześniej zakupione wyroby i zabezpieczamy stały dostęp do części zamiennych.

### PRODUKUJEMY TRZY TYPY ZMYWAREK:

**1. Zmywarki kapturowe ZKU** – do naczyń stołowych i naczyń szklanych, sterowane elektronicznie

- z kabiną podnoszoną ręcznie **ZKU.10.30E**
- z kabiną podnoszoną hydraulicznie **ZKU.10.20E**
- z pompą spustową zamontowaną fabrycznie – modele o symbolu **EP**.

**2. Zmywarki podblatowe uniwersalne ZK** – do naczyń stołowych i naczyń szklanych

- z elektronicznym sterownikiem – **ZK.07E**
- z wyświetlaczem temperatury zintegrowanym fabrycznie ze sterownikiem elektronicznym zmywarki – **ZK.08E**
- z pompą spustową zamontowaną fabrycznie – modele o symbolu **EP**.

**3. Zmywarki podblatowe do naczyń szklanych ZKS** – z cyfrowym wyświetlaczem temperatury

- z układem zmiękczenia wody myjącej – modele o symbolu **ESU, EPSU**,
- z funkcją zimnego spryskiwania naczyń w końcowym etapie mycia – modele o symbolu **ES**,
- z pompą spustową zamontowaną fabrycznie – modele o symbolu **EP**.

Na zamówienie możemy wyposażyć zmywarki kapturowe ZKU oraz podblatowe ZK.07 w termometry z wyświetlaczami cyfrowymi temperatur płukania oraz mycia.

### NOWOCZESNE ROZWIĄZANIA TECHNICZNE W ZMYWARKACH:

- przy standardowych wymiarach zewnętrznych zmywarek podblatowych, LOZAMET oferuje największą przestrzeń roboczą wewnątrz (maksymalna wysokość wsadu z koszem to 385 mm) w porównaniu ze zmywarkami innych firm,
- zastosowanie układu automatycznego wydłużania czasu mycia do momentu osiągnięcia przez wodę temperatury 90°C dzięki czemu zmywarki spełniają wymagania służb sanitarnych odnośnie temperatury wyparzenia, a obsługa nie musi pilnować temperatury przed uruchomieniem kolejnych cykli zmywania,
- zastosowanie elektronicznego sterownika umożliwiającego odczyt temperatury wody i posiadającego funkcje sygnalizowania ewentualnych nieprawidłowości w cyklu zmywania oraz diagnozowania ich przyczyn.

### ZALETY WSZYSTKICH ZMYWAREK LOZAMET:

- wykonane są ze stali kwasoodpornej wysokiej jakości – gat.1.4301 (AISI 304),
- szeroki wybór modeli o zróżnicowanej mocy i zasilaniu jedno – lub trójfazowym, co pozwala wybrać zmywarkę o oczekiwanej wydajności i dokładnym zmywaniu w ciągu 120 sekund, a w niektórych modelach nawet w ciągu 60 sekund,
- nowoczesny układ wirników górnych i dolnych we wszystkich modelach zmywarek zapewnia skuteczne zmywanie przy niskim zużyciu wody,
- fabryczne wyposażenie wielu modeli zmywarek w pompę spustową ułatwia podłączenie do kanalizacji i odprowadzanie ścieków bez konieczności wykonywania dodatkowych czynności montażowych przez klienta,
- oferujemy zakup niezawodnych płynów myjących i nablyszczających LOZAMET 1 i LOZAMET 2, środka do odkamieniania Strip-A-Way, preparatów do pielęgnacji blachy oraz dodatkowych akcesoriów: koszy, krat, kubków na sztućce itp.,
- zapewniamy doradztwo w doborze zmywarki odpowiedniej do potrzeb każdego klienta oraz doradztwo w kompleksowym wyposażeniu zmywalni w inne urządzenia i meble nierdzewne,
- na życzenie klienta realizujemy profesjonalny montaż i przeszkolenie personelu w zakresie obsługi i konserwacji zmywarek.

Wieloletnią, bezawaryjną pracę zmywarek LOZAMET wspomaga preparat do odkamieniania urządzeń gastronomicznych Strip-A-Way.

MODELE:	ZK.07.4E	ZK.07.5E	ZK.07.6E
Wymiary	600 x 600 x 850 mm		
Prześwit drzwi	385 mm – wysokość		
Cykle mycia	120, 180, 600 s		
Moc znamionowa	3,9 kW	4,75 kW	6,55 kW
Zasilanie elektryczne	~ 230 V 50 Hz	3 N ~ 400 V 50 Hz	
Zabezpieczenie instalacji	20 A	16 A	16 A
Zasilanie wodą	ciepła	ciepła 55 ÷ 60°C	
Zalecana temp. wody	55 ÷ 60°C	lub zimna 15 ÷ 20°C	
Ciśnienie wody zasilającej	0,2 ÷ 0,4 MPa – standard		
	0,05 ÷ 0,4 MPa – opcja z pompą		
Zużycie wody	2,35 ÷ 3,4 l / cykl – w zależności od ciśnienia		

**Standardowe wykonanie:**

- programator elektroniczny
- funkcja wyparzenia 90°C
- dozownik płynu płuczącego
- spust wody grawitacyjny
- kosze 500 x 500 mm
- kubki do sztućców
- przewód zasilający z wtyczką

**Wyposażenie dodatkowe:**

- dozownik płynu myjącego
- pompa podnosząca ciśnienie wody zasilającej
- dodatkowe kosze
- podstawa pod zmywarkę
- zabudowa ze zlewozmywakiem
- płyn myjący Lozamet 1, płyn nabłyszczający Lozamet 2



MODELE:	ZK.07.4EP	ZK.07.5EP	ZK.07.6EP
Wymiary	600 x 600 x 850 mm		
Prześwit drzwi	385 mm – wysokość		
Cykle mycia	120, 180, 600 s		
Moc znamionowa	3,9 kW	4,75 kW	6,55 kW
Zasilanie elektryczne	~ 230 V 50 Hz	3 N ~ 400 V 50 Hz	
Zabezpieczenie instalacji	20 A	16 A	16 A
Zasilanie wodą	ciepła	ciepła 55 ÷ 60°C	
Zalecana temp. wody	55 ÷ 60°C	lub zimna 15 ÷ 20°C	
Ciśnienie wody zasilającej	0,2 ÷ 0,4 MPa – standard		
	0,05 ÷ 0,4 MPa – opcja z pompą		
Zużycie wody	2,35 ÷ 3,4 l / cykl – w zależności od ciśnienia		

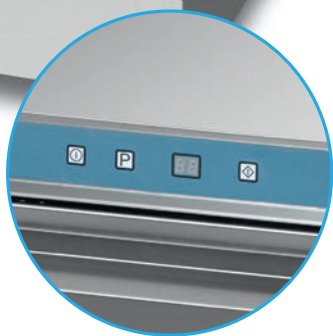
**Standardowe wykonanie:**

- programator elektroniczny
- funkcja wyparzenia 90°C
- program opróżniania i samooczyszczania
- dozownik płynu płuczącego
- pompa spustowa wody
- kosze 500 x 500 mm
- kubki do sztućców
- przewód zasilający z wtyczką

**Wyposażenie dodatkowe:**

- dozownik płynu myjącego
- pompa podnosząca ciśnienie wody zasilającej
- dodatkowe kosze
- podstawa pod zmywarkę
- zabudowa ze zlewozmywakiem
- płyn myjący Lozamet 1, płyn nabłyszczający Lozamet 2



**ZK.08E****ZMYWARKA DO NACZYŃ STOŁOWYCH  
Z WYŚWIETLACZEM CYFROWYM TEMPERATURY**

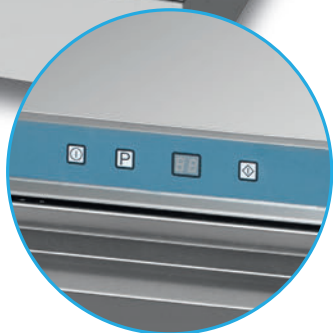
MODELE:	ZK.08.4E	ZK.08.5E	ZK.08.6E
Wymiary	600 x 600 x 850 mm		
Prześwit drzwi	385 mm – wysokość		
Cykle mycia	60, 120, 140, 180 s		
Moc znamionowa	3,9 kW	4,75 kW	6,55 kW
Zasilanie elektryczne	~ 230 V 50 Hz	3 N ~ 400 V 50 Hz	
Zabezpieczenie instalacji	20 A	16 A	16 A
Zasilanie wodą Zalecana temp. wody	ciepła 55 ÷ 60°C	ciepła 55 ÷ 60°C lub zimna 15 ÷ 20°C	
Ciśnienie wody zasilającej	0,2 ÷ 0,4 MPa – standard		
	0,05 ÷ 0,4 MPa – opcja z pompą		
Zużycie wody	2,35 ÷ 3,4 l / cykl – w zależności od ciśnienia		

**Standardowe wykonanie:**

- programator elektroniczny
- wyświetlacz cyfrowy temperatury wody mycia i płukania
- funkcja wyparzania 90°C
- dodatkowy program z wyborem długości cyklu od 27 do 627 s
- program opróżniania i samooczyszczania
- dozownik płynu płuczącego
- spust wody grawitacyjny
- kosze 500 x 500 mm, kubki do sztućców
- przewód zasilający z wtyczką

**Wyposażenie dodatkowe:**

- dozownik płynu myjącego
- pompa podnosząca ciśnienie wody zasilającej
- dodatkowe kosze
- podstawa pod zmywarkę
- zabudowa ze zlewozmywakiem
- płyn myjący Lozamet 1, płyn nabłyszczający Lozamet 2

**ZK.08EP****ZMYWARKA DO NACZYŃ STOŁOWYCH  
Z WYŚWIETLACZEM CYFROWYM TEMPERATURY  
I POMPĄ SPUSTOWĄ WODY**

MODELE:	ZK.08.4EP	ZK.08.5EP	ZK.08.6EP
Wymiary	600 x 600 x 850 mm		
Prześwit drzwi	385 mm – wysokość		
Cykle mycia	60, 120, 140, 180 s		
Moc znamionowa	3,9 kW	4,75 kW	6,55 kW
Zasilanie elektryczne	~ 230 V 50 Hz	3N ~ 400 V 50 Hz	
Zabezpieczenie instalacji	20 A	16 A	16 A
Zasilanie wodą Zalecana temp. wody	ciepła 55 ÷ 60°C	ciepła 55 ÷ 60°C lub zimna 15 ÷ 20°C	
Ciśnienie wody zasilającej	0,2 ÷ 0,4 MPa – standard		
	0,05 ÷ 0,4 MPa – opcja z pompą		
Zużycie wody	2,35 ÷ 3,4 l / cykl – w zależności od ciśnienia		

**Standardowe wykonanie:**

- programator elektroniczny
- wyświetlacz cyfrowy temperatury wody mycia i płukania
- funkcja wyparzania 90°C
- dodatkowy program z wyborem długości cyklu od 27 do 627 s
- program opróżniania i samooczyszczania
- dozownik płynu płuczącego
- pompa spustowa wody
- kosze 500 x 500 mm, kubki do sztućców
- przewód zasilający z wtyczką

**Wyposażenie dodatkowe:**

- dozownik płynu myjącego
- pompa podnosząca ciśnienie wody zasilającej
- dodatkowe kosze
- podstawa pod zmywarkę
- zabudowa ze zlewozmywakiem
- płyn myjący Lozamet 1, płyn nabłyszczający Lozamet 2



**ZKU.10.30E****ZMYWARKA KAPTUROWA DO NACZYŃ STOŁOWYCH, PODNOSZONA RĘCZNIE**

MODELE:	ZKU.10.30E
Wymiary	665 x 850 x 1400 / 1785 mm
Prześwit drzwi	385 mm – wysokość
Cykle mycia	120, 180, 600 s
Moc znamionowa	14,5 kW
Zasilanie elektryczne	3 N ~ 400 V 50 Hz
Zabezpieczenie instalacji	25 A
Zasilanie wodą	ciepła 55 ÷ 60°C
Zalecana temp. wody	lub zimna 15 ÷ 20°C
Ciśnienie wody zasilającej	0,2 ÷ 0,4 MPa – standard
	0,05 ÷ 0,4 MPa – opcja z pompą
Zużycie wody	2,5 ÷ 3,9 l / cykl – w zależności od ciśnienia

**Standardowe wykonanie:**

- programator elektroniczny
- funkcja wyparzenia 90°C
- dozownik płynu płuczącego
- spust wody grawitacyjny
- kosze 500 x 500 mm
- kubki do sztućców

**Wyposażenie dodatkowe:**

- dozownik płynu myjącego
- pompa podnosząca ciśnienie wody zasilającej
- dodatkowe kosze
- zabudowa ze stołami (wymiar zmywarki do zabudowy 580 mm)\*
- płyn myjący Lozamet 1, płyn nabłyszczający Lozamet 2

**ZKU.10.30EP****ZMYWARKA KAPTUROWA DO NACZYŃ STOŁOWYCH Z POMPĄ SPUSTOWĄ WODY, PODNOSZONA RĘCZNIE**

MODELE:	ZKU.10.30EP
Wymiary	665 x 850 x 1400 / 1785 mm
Prześwit drzwi	385 mm – wysokość
Cykle mycia	120, 180, 600 s
Moc znamionowa	14,5 kW
Zasilanie elektryczne	3 N ~ 400 V 50 Hz
Zabezpieczenie instalacji	25 A
Zasilanie wodą	ciepła 55 ÷ 60°C
Zalecana temp. wody	lub zimna 15 ÷ 20°C
Ciśnienie wody zasilającej	0,2 ÷ 0,4 MPa – standard
	0,05 ÷ 0,4 MPa – opcja z pompą
Zużycie wody	2,5 ÷ 3,9 l / cykl – w zależności od ciśnienia

**Standardowe wykonanie:**

- programator elektroniczny
- funkcja wyparzenia 90°C
- program opróżniania i samooczyszczania
- dozownik płynu płuczącego
- pompa spustowa wody
- kosze 500 x 500 mm
- kubki do sztućców

**Wyposażenie dodatkowe:**

- dozownik płynu myjącego
- pompa podnosząca ciśnienie wody zasilającej
- dodatkowe kosze
- zabudowa ze stołami (wymiar zmywarki do zabudowy 580 mm)\*
- płyn myjący Lozamet 1, płyn nabłyszczający Lozamet 2



\* Wymiar zmywarki do zabudowy 580 mm, jest to odległość między stołami umożliwiającą wstawienie zmywarki.



## ZKU.10.20E

### ZMYWARKA KAPTUROWA DO NACZYŃ STOŁOWYCH, PODNOSZONA HYDRAULICZNIE

MODELE:	ZKU.10.20E
Wymiary	620 x 730 x 1400 / 1785 mm
Prześwit drzwi	385 mm – wysokość
Cykle mycia	120, 180, 600 s
Moc znamionowa	14,5 kW
Zasilanie elektryczne	3 N ~ 400 V 50 Hz
Zabezpieczenie instalacji	25 A
Zasilanie wodą Zalecana temp. wody	ciepła 55 ÷ 60 °C lub zimna 15 ÷ 20 °C
Zasilanie podnośnika wodą	zimna 15 ÷ 20 °C
Ciśnienie wody zasilającej	0,2 ÷ 0,4 MPa – standard
	0,05 ÷ 0,4 MPa – opcja z pompą
Zużycie wody	3,2 ÷ 4,6 l / cykl – w zależności od ciśnienia

#### Standardowe wykonanie:

- programator elektroniczny
- funkcja wyparzania 90 °C
- dozownik płynu płuczącego
- spust wody grawitacyjny
- kosze 500 x 500 mm
- kubki do sztućców

#### Wyposażenie dodatkowe:

- dozownik płynu myjącego
- pompa podnosząca ciśnienie wody zasilającej
- dodatkowe kosze
- zabudowa ze stołami (wymiar zmywarki do zabudowy 580 mm)\*
- płyn myjący Lozamet 1, płyn nablyszczający Lozamet 2



## ZKU.10.20EP

### ZMYWARKA KAPTUROWA DO NACZYŃ STOŁOWYCH Z POMPĄ SPUSTOWĄ WODY, PODNOSZONA HYDRAULICZNIE

MODELE:	ZKU.10.20EP
Wymiary	620 x 730 x 1400 / 1785 mm
Prześwit drzwi	385 mm – wysokość
Cykle mycia	120, 180, 600 s
Moc znamionowa	14,5 kW
Zasilanie elektryczne	3 N ~ 400 V 50 Hz
Zabezpieczenie instalacji	25 A
Zasilanie wodą Zalecana temp. wody	ciepła 55 ÷ 60 °C lub zimna 15 ÷ 20 °C
Zasilanie podnośnika wodą	zimna 15 ÷ 20 °C
Ciśnienie wody zasilającej	0,2 ÷ 0,4 MPa – standard
	0,05 ÷ 0,4 MPa – opcja z pompą
Zużycie wody	3,2 ÷ 4,6 l / cykl – w zależności od ciśnienia

#### Standardowe wykonanie:

- programator elektroniczny
- funkcja wyparzania 90 °C
- program opróżniania i samooczyszczania
- dozownik płynu płuczącego
- pompa spustowa wody
- kosze 500 x 500 mm
- kubki do sztućców

#### Wyposażenie dodatkowe:

- dozownik płynu myjącego
- pompa podnosząca ciśnienie wody zasilającej
- dodatkowe kosze
- zabudowa ze stołami (wymiar zmywarki do zabudowy 580 mm)\*
- płyn myjący Lozamet 1, płyn nablyszczający Lozamet 2

# NOWOŚĆ

**ZKS.08**

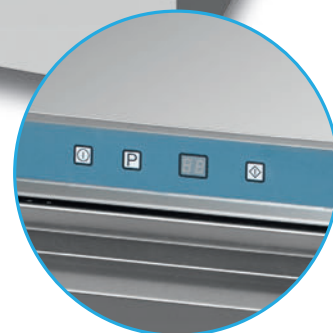
## ZMYWARKA DO NACZYŃ SZKLANYCH Z WYŚWIETLACZEM TEMPERATURY

Standardowe wykonanie wszystkich zmywarek:

- programator elektroniczny
- wyświetlacz cyfrowy temperatury wody mycia i płukania
- funkcja wyparzenia 90 °C
- dodatkowy program z wyborem długości cyklu od 27 do 627 s
- dozownik płynu płuczącego
- kosze 400 x 400 mm
- przewód zasilający z wtyczką

Wyposażenie dodatkowe:

- dozownik płynu myjącego
- podstawa pod zmywarkę
- zabudowa ze zlewozmywakiem
- płyn myjący Lozamet 1, płyn nabłyszczający Lozamet 2



MODELE:	ZKS.08E	ZKS.08ES	ZKS.08EP	ZKS.08EPS	ZKS.08ESU	ZKS.08EPSU
Zimne płukanie*	nie	tak	nie	tak	tak	tak
Pompa spustowa	nie	nie	tak	tak	nie	tak
Zmiękcacz wody	nie	nie	nie	nie	tak	tak
Wymiary	480 x 540 x 765 mm					
Prześwit drzwi	300 mm – wysokość					
Cykle mycia	60, 120, 140, 180 s					
Moc znamionowa	3,2 kW					
Zasilanie elektryczne	~ 230 V 50 Hz					
Zabezpieczenie instalacji	20 A					
Zasilanie wodą ciepłą	50 ÷ 60 °C					
Ciśnienie wody zasilającej	0,2 ÷ 0,4 MPa					
Zużycie wody	2,2 ÷ 3,0 l / cykl – w zależności od ciśnienia wody					

\* Dla modeli z funkcją zimnego płukania wymagane jest dodatkowe przyłącze wody zimnej 15 ÷ 20 °C.

## KOSZE DO ZMYWAREK

### Wyposażenie standardowe:

#### Modele:

ZK.07E, ZK.07EP, ZK.08E, ZK.08EP

LP.	NAZWA	TYP	ILOŚĆ
1	Wkład kosza do sztućców	PC 162	1
2	Kosz uniwersalny	PU	1
3	Podstawa	PB 100	1
4	Kubek do sztućców	PK2	8

#### Modele:

ZKU.10.30E, ZKU.10.30EP, ZKU.10.20E, ZKU.10.20EP

LP.	NAZWA	TYP	ILOŚĆ
1	Wkład kosza do sztućców	PC 162	1
2	Kosz uniwersalny	PU	1
3	Podstawa	PB 100	1
4	Kubek do sztućców	PK2	8
5	Wkład kosza do talerzy głębokich	PA 150	1
6	Wkład kosza do szklanek	PV 251	1
7	Kratka zabezpieczająca przed wypadaniem naczyń	PK 1	1

#### Modele:

ZKS.08(...)

LP.	NAZWA	TYP	ILOŚĆ
1	Kosz do szklanek, kieliszków	PS 1	1
2	Kosz uniwersalny	PS 2	1
3	Wkład kosza PS 2 – do małych talerzyków	-	1
4	Kubek do sztućców	PK 2	1

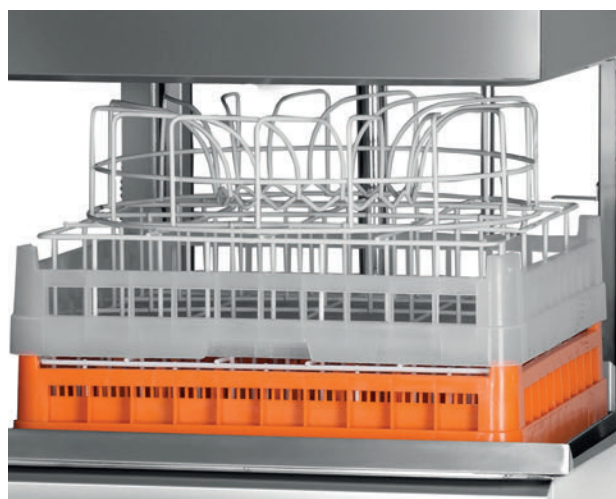
### Wyposażenie dodatkowe:

#### Modele:

ZK.07E, ZK.07EP, ZK.08E, ZK.08EP,

ZKU.10.30E, ZKU.10.30EP, ZKU.10.20E, ZKU.10.20EP

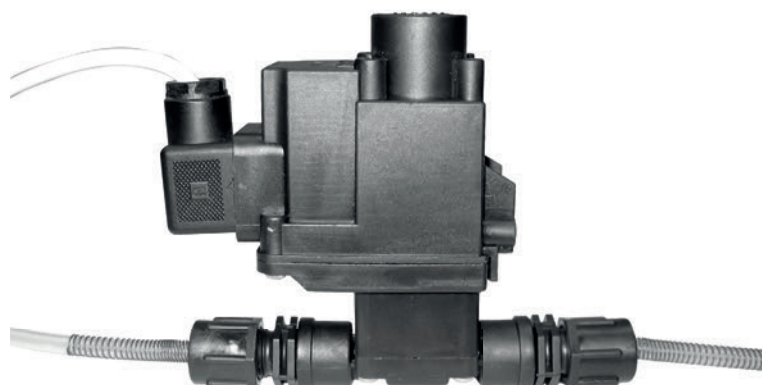
LP.	NAZWA	TYP
1	Wkład kosza do talerzy płytkich	PA 200
2	Wkład kosza do talerzy głębokich	PA 150
3	Wkład kosza do szklanek	PV 251
4	Wkład kosza do szklanek wysokich	PV 253
5	Kratka zabezpieczająca przed wypadaniem naczyń	PK 1
6	Kosz do talerzy Ø 320 mm	T320
7	Kosz do szklanek wysokich	PV 252
8	Kosz do sztućców	PC 160
9	Kosz do szklanek	PV 250



**LOZAMET 1 – PŁYN DO MYCIA**  
**LOZAMET 2 – PŁYN NABŁYSZCZAJĄCY**



**TOPMATER R15 – DOZOWNIK PŁYNU MYJĄCEGO DO WSZYSTKICH TYPÓW ZMYWAREK**



# LOZAMET®

PRODUCENT MASZYN, URZĄDZEŃ  
I MEBLI DLA GASTRONOMII

## Wyposażenie pomocnicze do zmywarek

KATALOG 2016



### JAKO WYPOSAŻENIE ZMYWALNI OFERUJEMY:

- podstawy do zmywarek,
- stoły pomocnicze (podawcze, odbiorcze, zlewozmywakowe, sortownicze),
- półki,
- spryskiwacze i napełniacze,
- wózki transportowe.

Stoły, podstawy, półki i wózki wykonujemy z atestowanej stali odpornej na korozję.

- Stoły przystosowane do współpracy ze zmywarkami podblatowymi mają spawaną konstrukcję szkieletową. Płyty górne i blaty stołów oraz płyty zlewozmywakowe wykonywane są z blachy szlifowanej o grubości 1,2 mm wzmocnionej profilami stalowymi.
- Stoły przystosowane do zestawiania ciągów technologicznych ze zmywarkami kapturowymi mają konstrukcję skręcaną, przystosowaną do łączenia ich ze sobą oraz ze zmywarkami.
- Otwory do zrzucania odpadków posiadają wyjmowaną wkładkę z gumy odpornej na środki spożywcze i chemiczne.
- Podstawy do zmywarek typu ZK i ZKS przystosowane są także do składowania koszy lub ich wkładów.
- Nogi stołów i podstaw wykonane są z zamkniętych profili kwadratowych o wymiarze 40 mm. Stopki o zakresie regulacji 30 mm, wykonane są z wysokogatunkowego tworzywa.
- Napełniacz ze spryskiwaczem przystosowany jest do przykręcenia do płyt zlewozmywakowych oraz dodatkowo do ściany lub wspornika.
- Nadstawki i półki mają spawaną konstrukcję ze szkieletem wykonanym z zamkniętych profili kwadratowych o wymiarze 25 mm.
- Wózek do koszy i zasobnik na odpadki wyposażone są w zestawy jezdne o średnicy koła 125 mm, z bieżnią z niebrudzącej gumy. Standardowo w wózkach montowane są zestawy skrętne, z których dwa w przypadku wózka oraz jeden w przypadku zasobnika posiadają blokadę kierunku ruchu i obrotu.
- Standardowo zbiorniki zlewozmywakowe wykonywane są z otworem pod syfon lub odpływ 1 ½". Jako opcję wykonujemy zbiorniki z otworem 3 ½" przystosowanym do zamontowania młynka koloidalnego odpadków.
- Na zamówienie w blatach zlewozmywakowych wykonujemy otwory pod napełniacz ze spryskiwaczem oraz baterie stojące jedno lub dwuotworowe.
- Stoły i płyty ze zlewozmywakami mogą być doposażone w odpływ 1 ½" oraz rurę przelewową o długości 230 mm.
- Na specjalne zamówienie wykonujemy stoły i płyty górne o niestandardowych wymiarach. Wykonujemy też niestandardowe blaty z dodatkowymi otworami, wcięciami, skosami itp.

### WYPOSAŻENIE POMOCNICZE DO ZMYWAREK ZK.07E, ZK.07EP, ZK.08E, ZK.08EP, ZKS.08

- od LO 341 do LO 359

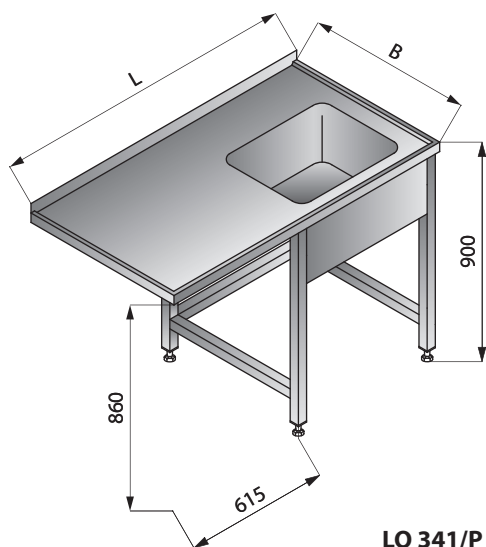
### WYPOSAŻENIE POMOCNICZE DO ZMYWAREK ZKU.10.30E, ZKU.10.30EP, ZKU.10.20E, ZKU.10.20EP

- od LO 302 do LO 332

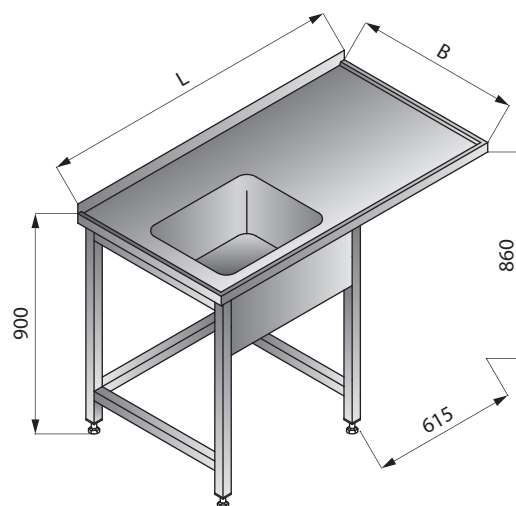
### WYPOSAŻENIE UZUPEŁNIAJĄCE

- od LO 362 do LO 369





LO 341/P



LO 341/L

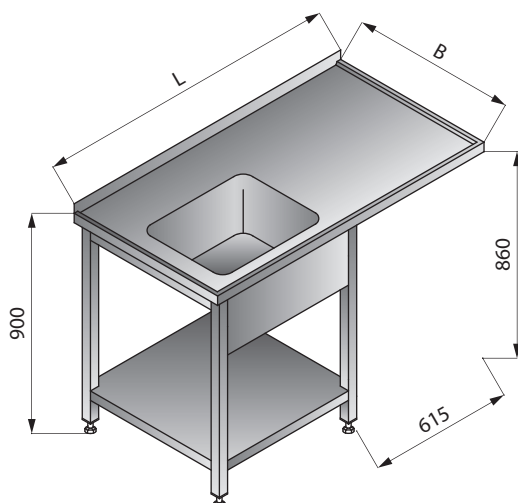
**Uwagi:**

- zlewozmywak 500 x 400 x 250 mm

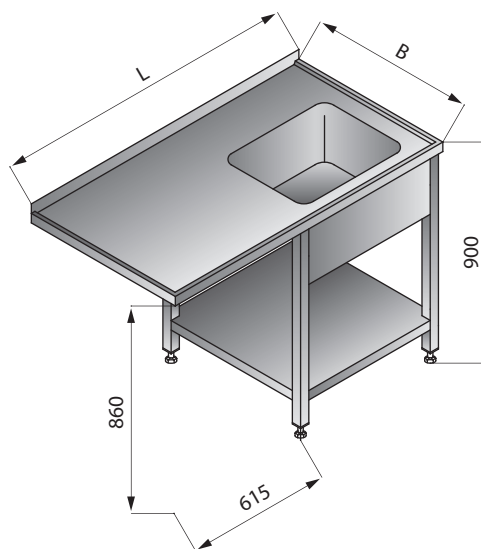
**Opcje:**

- zlewozmywak przystosowany do zamontowania młynka koloidalnego odpadków

L = 1300; B = 700 mm



LO 342/P



LO 342/L

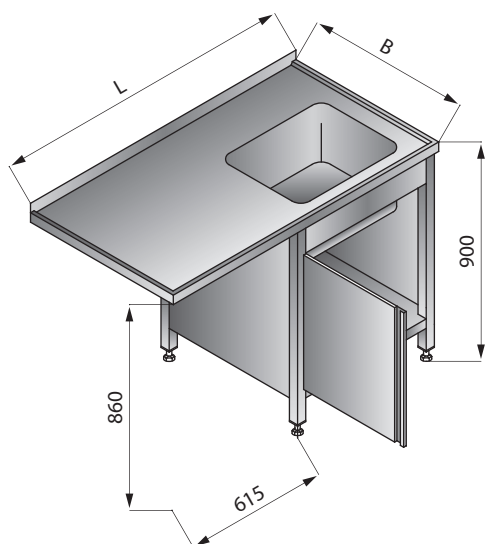
**Uwagi:**

- zlewozmywak 500 x 400 x 250 mm

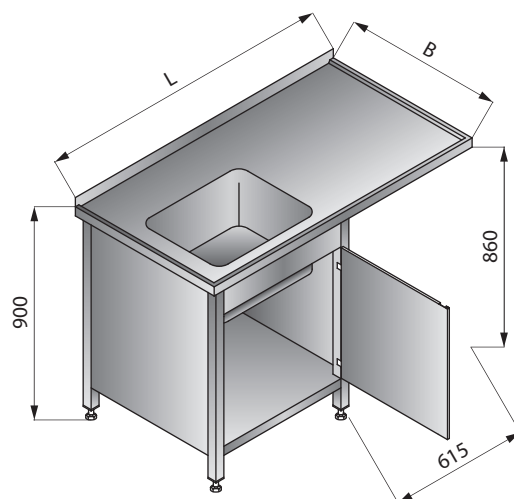
**Opcje:**

- zlewozmywak przystosowany do zamontowania młynka koloidalnego odpadków

L = 1300; B = 700 mm



LO 343/P



LO 343/L

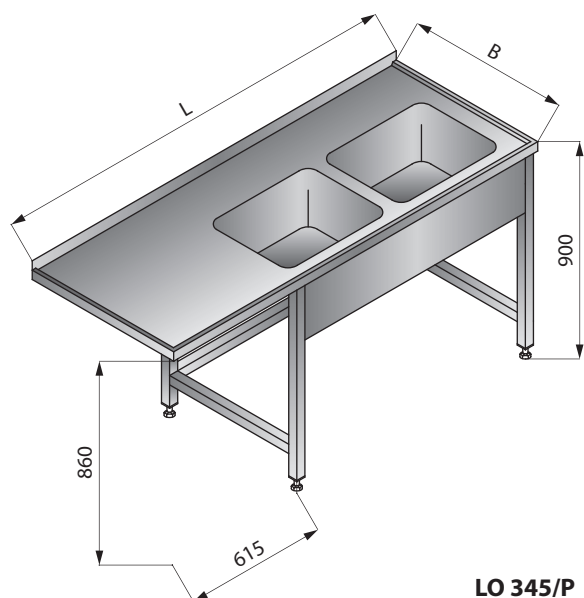
**Uwagi:**

- zlewozmywak 500 x 400 x 250 mm
- drzwi otwierane

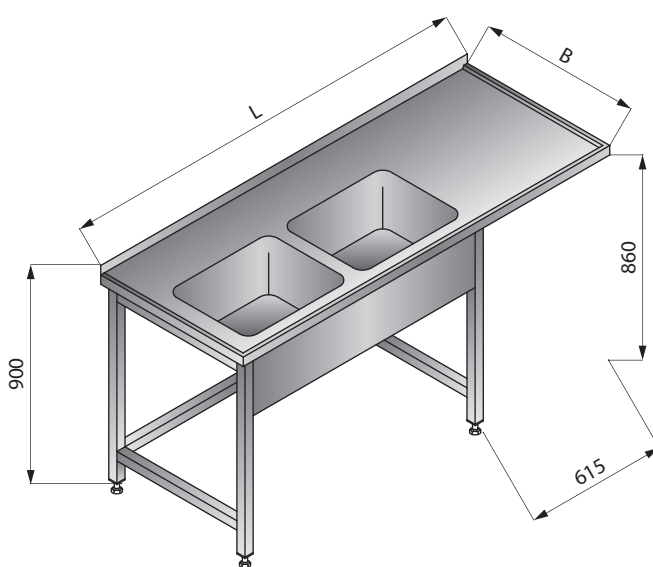
**Opcje:**

- zlewozmywak przystosowany do zamontowania młynka koloidalnego odpadków
- drzwi otwierane na prawą lub lewą stronę

L = 1300; B = 700 mm



LO 345/P



LO 345/L

**Uwagi:**

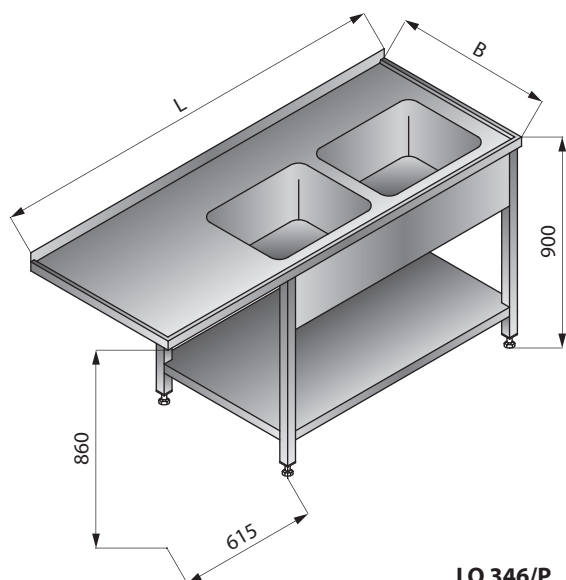
- zlewozmywak 500 x 400 x 250 mm

**Opcje:**

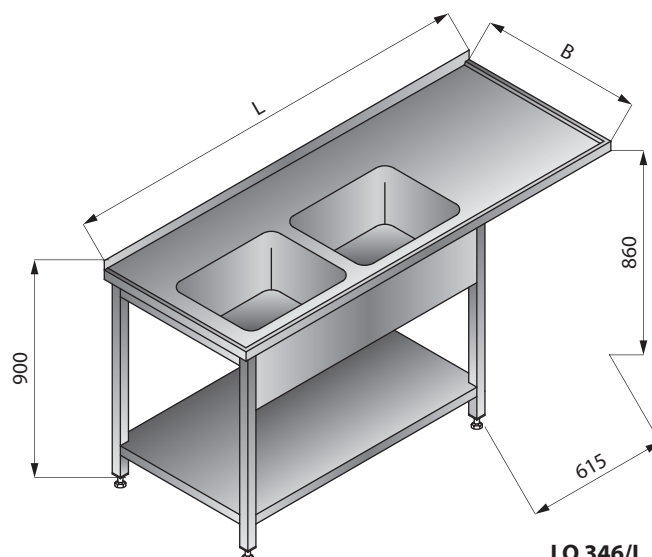
- zlewozmywak przystosowany do zamontowania młynka koloidalnego odpadków

L = 1800; B = 700 mm





LO 346/P



LO 346/L

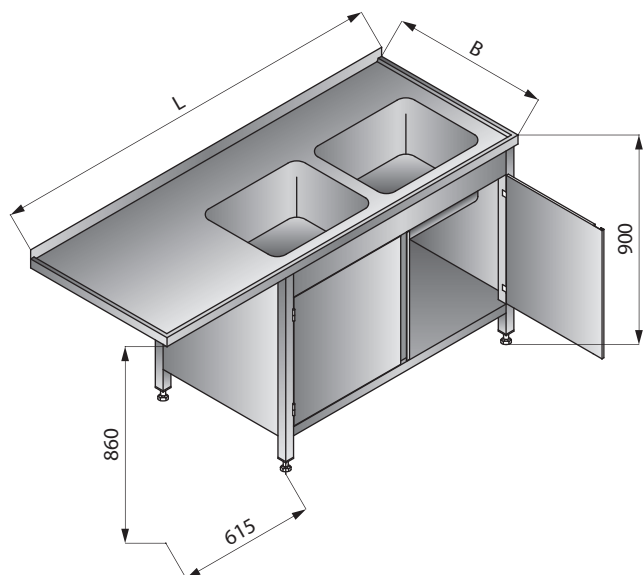
**Uwagi:**

- zlewozmywak 500 x 400 x 250 mm

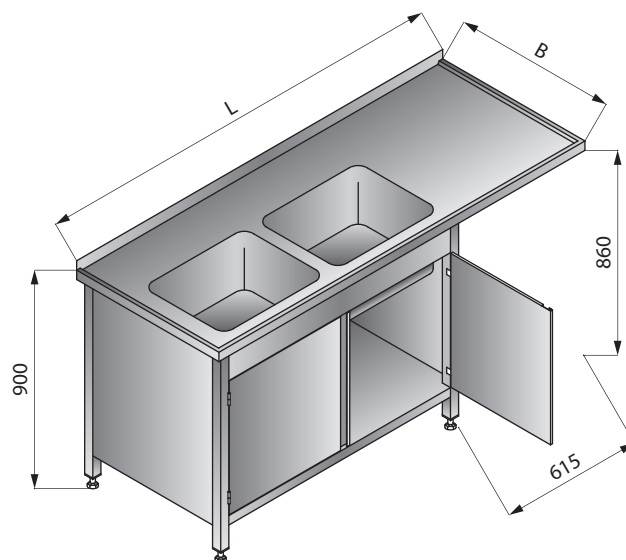
**Opcje:**

- zlewozmywak przystosowany do zamontowania młynka koloidalnego odpadków

• L = 1800; B = 700 mm



LO 347/P



LO 347/L

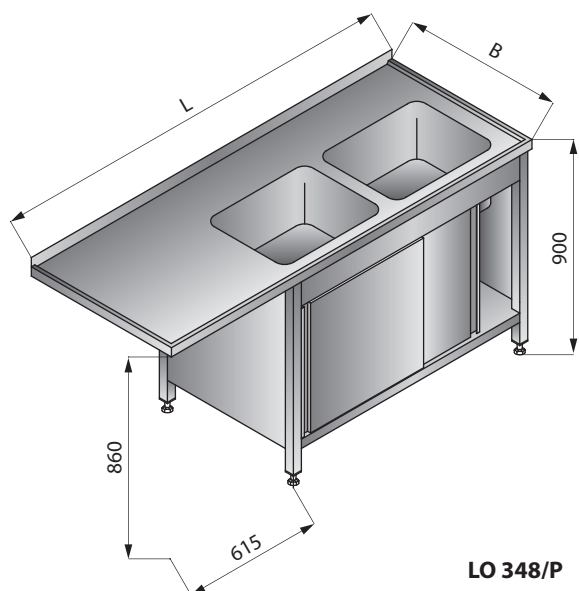
**Uwagi:**

- zlewozmywak 500 x 400 x 250 mm
- drzwi otwierane

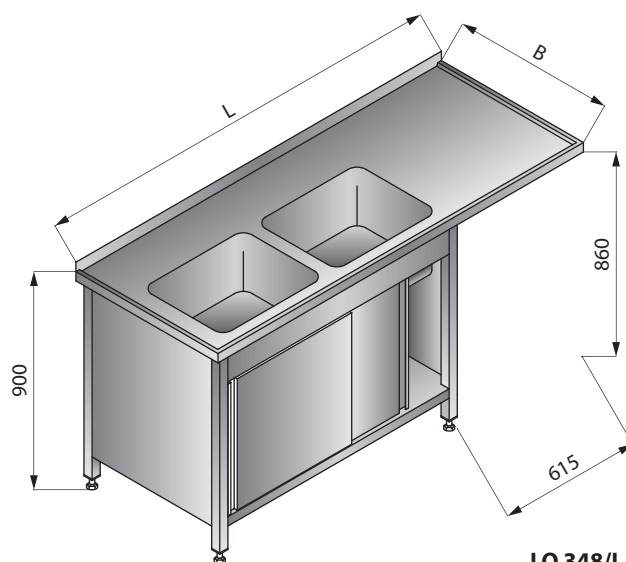
**Opcje:**

- zlewozmywak przystosowany do zamontowania młynka koloidalnego odpadków

• L = 1800; B = 700 mm



LO 348/P



LO 348/L

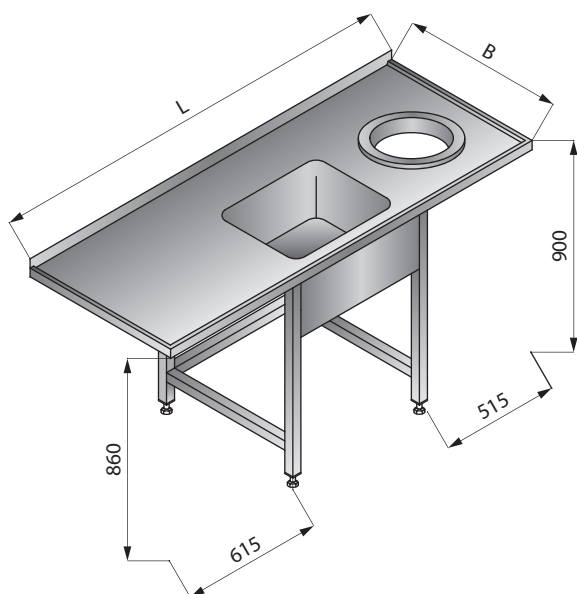
**Uwagi:**

- zlewozmywak 500 x 400 x 250 mm
- drzwi suwane

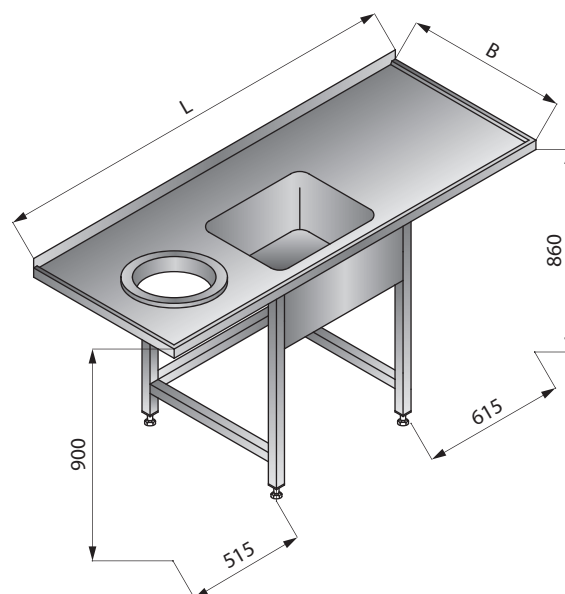
**Opcje:**

- zlewozmywak przystosowany do zamontowania młynka koloidalnego odpadków

• L = 1800; B = 700 mm



LO 350/P



LO 350/L

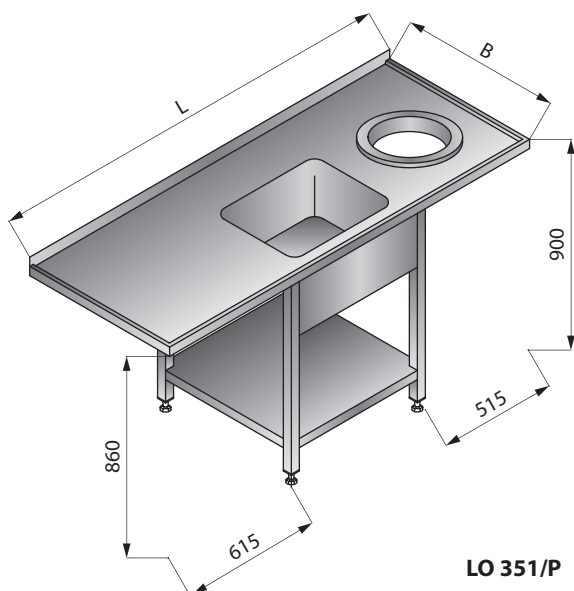
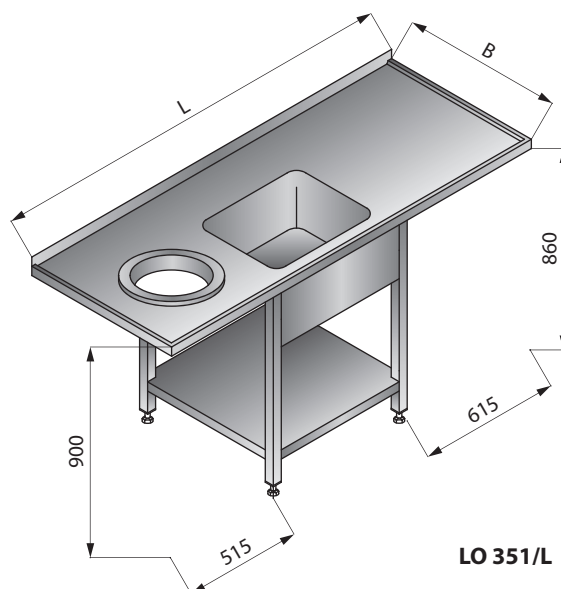
**Uwagi:**

- zlewozmywak 500 x 400 x 250 mm

**Opcje:**

- zlewozmywak przystosowany do zamontowania młynka koloidalnego odpadków

• L = 1800; B = 700 mm

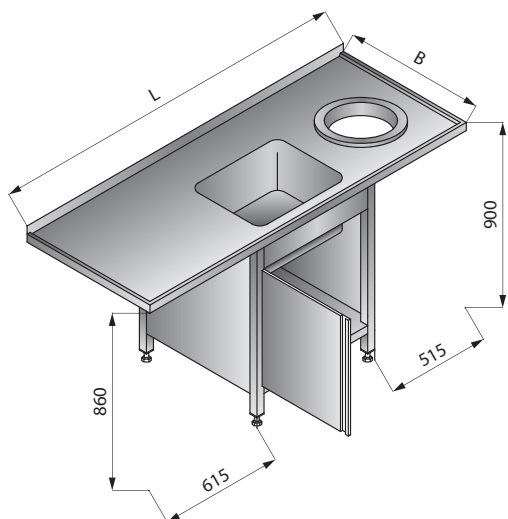
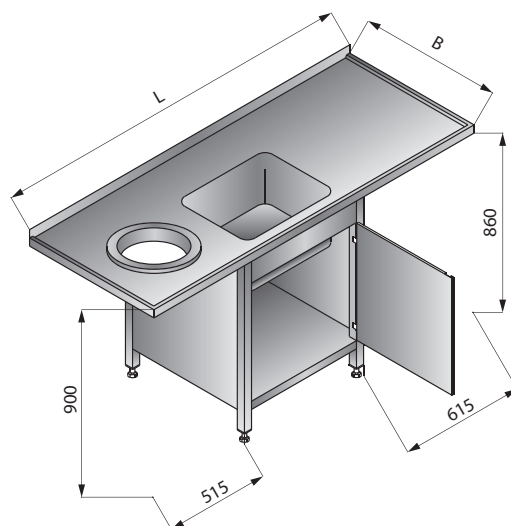
**LO 351****STÓŁ ZLEWOZMYWAKOWY 1-ZBIORNIKOWY Z OTWOREM NA ODPADKI I PÓŁKĄ****LO 351/P****LO 351/L****Uwagi:**

- zlewozmywak 500 x 400 x 250 mm

**Opcje:**

- zlewozmywak przystosowany do zamontowania młynka koloidalnego odpadków

• **L = 1800; B = 700 mm**

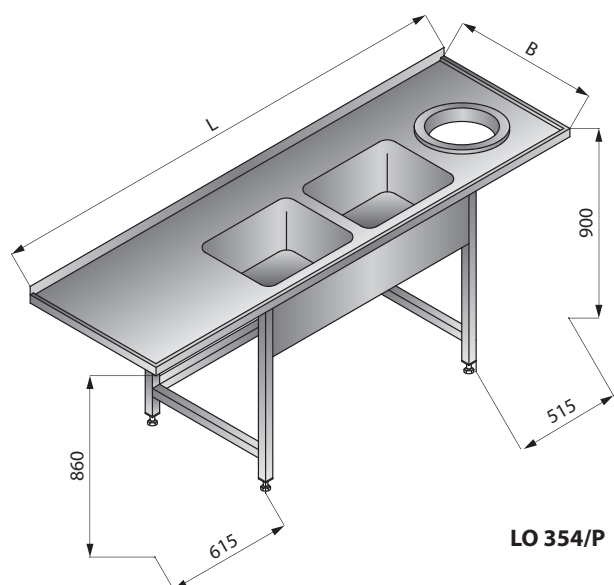
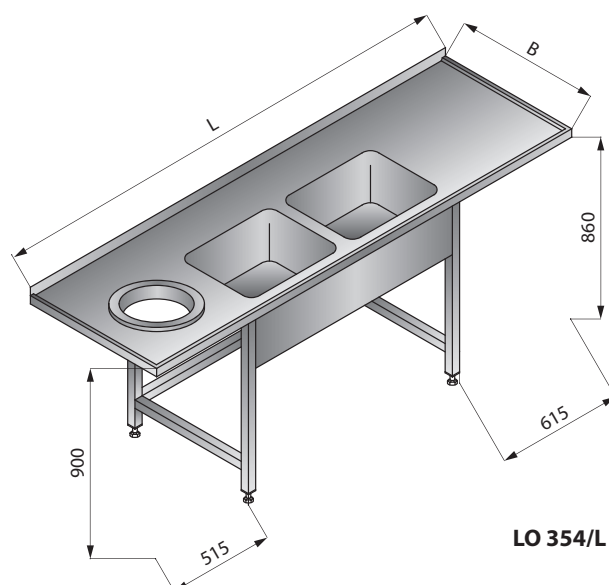
**LO 352****STÓŁ ZLEWOZMYWAKOWY 1-ZBIORNIKOWY Z OTWOREM NA ODPADKI I SZAFKĄ****LO 352/P****LO 352/L****Uwagi:**

- zlewozmywak 500 x 400 x 250 mm
- drzwi otwierane

**Opcje:**

- zlewozmywak przystosowany do zamontowania młynka koloidalnego odpadków
- drzwi otwierane na prawą lub lewą stronę

• **L = 1800; B = 700 mm**

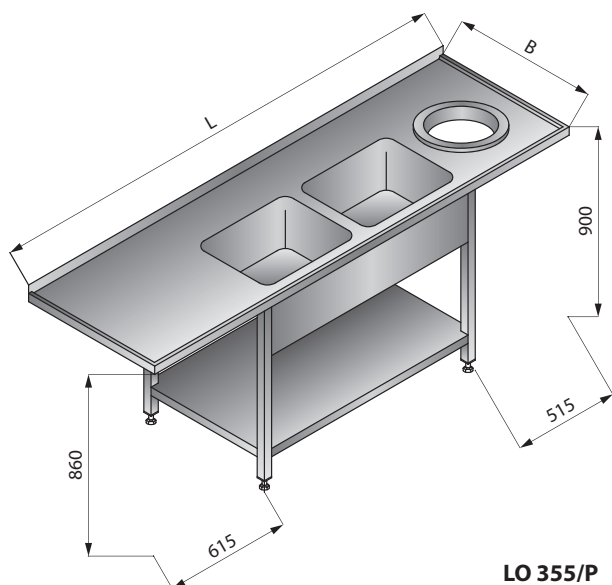
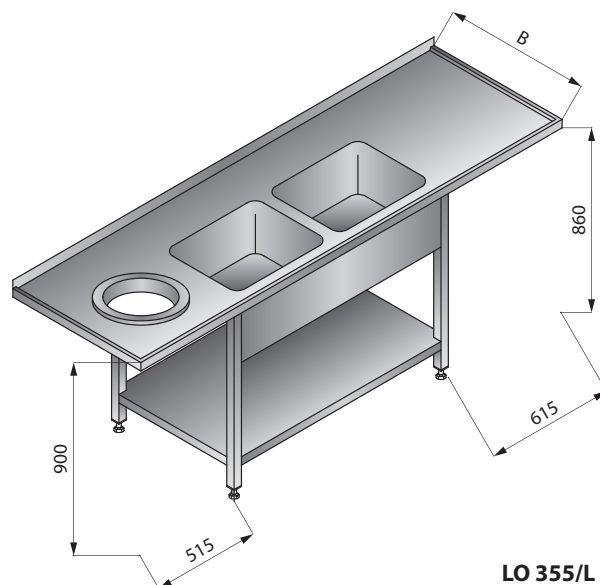
**LO 354****STÓŁ ZLEWOZMYWAKOWY 2-ZBIORNIKOWY Z OTWOREM NA ODPADKI****LO 354/P****LO 354/L****Uwagi:**

- zlewozmywak 500 x 400 x 250 mm

**Opcje:**

- zlewozmywak przystosowany do zamontowania młynka koloidalnego odpadków

• L = 2300; B = 700 mm

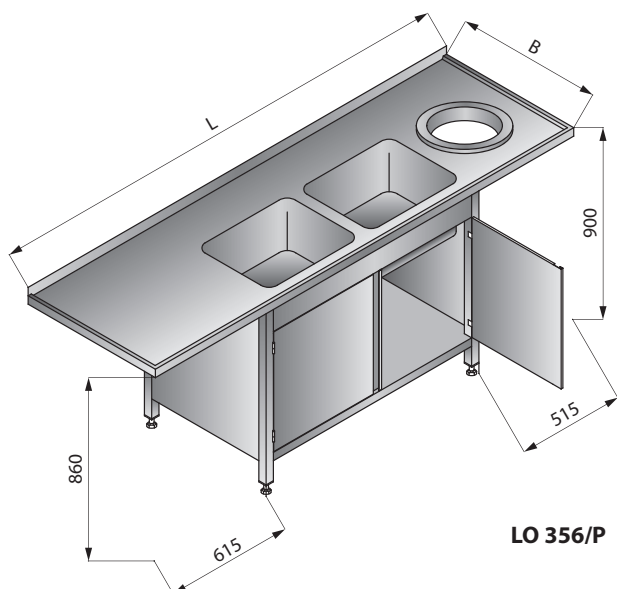
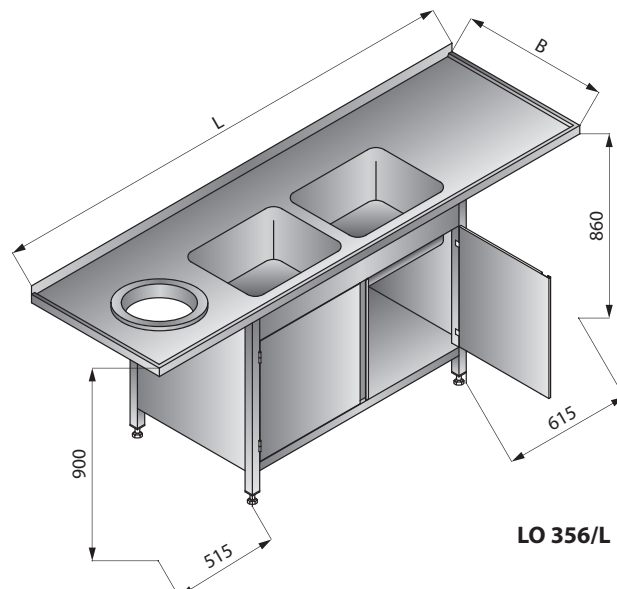
**LO 355****STÓŁ ZLEWOZMYWAKOWY 2-ZBIORNIKOWY Z OTWOREM NA ODPADKI I PÓŁKĄ****LO 355/P****LO 355/L****Uwagi:**

- zlewozmywak 500 x 400 x 250 mm

**Opcje:**

- zlewozmywak przystosowany do zamontowania młynka koloidalnego odpadków

• L = 2300; B = 700 mm

**LO 356****STÓŁ ZLEWOZMYWAKOWY 2-ZBIORNIKOWY Z OTWOREM NA ODPADKI I SZAFKĄ****LO 356/P****LO 356/L****Uwagi:**

- zlewozmywak 500 x 400 x 250 mm
- drzwi otwierane

**Opcje:**

- zlewozmywak przystosowany do zamontowania młynka koloidalnego odpadków

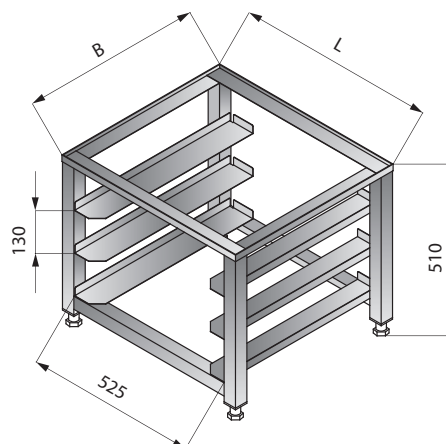
- **L = 2300; B = 700 mm**

**LO 358****PODSTAWA DO ZMYWARKI TYPU ZK**

- **L = 610; B = 555 mm**

**Uwagi:**

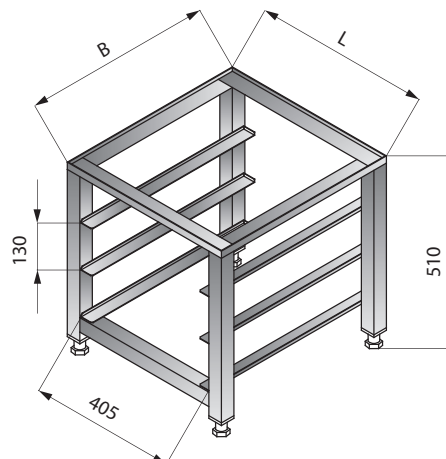
- trzy poziomy prowadnic do koszy 500 x 500 mm

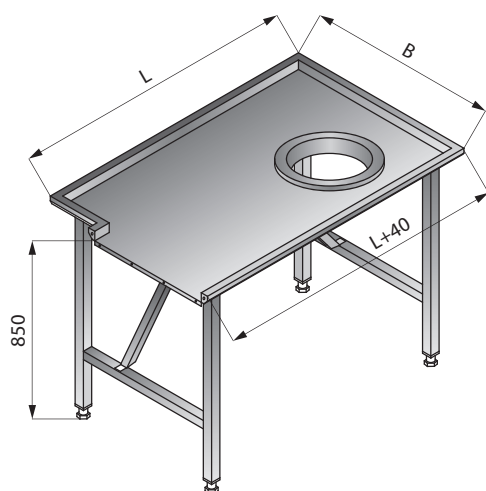
**LO 359****PODSTAWA DO ZMYWARKI TYPU ZKS**

- **L = 495; B = 530 mm**

**Uwagi:**

- trzy poziomy prowadnic do koszy 400 x 400 mm

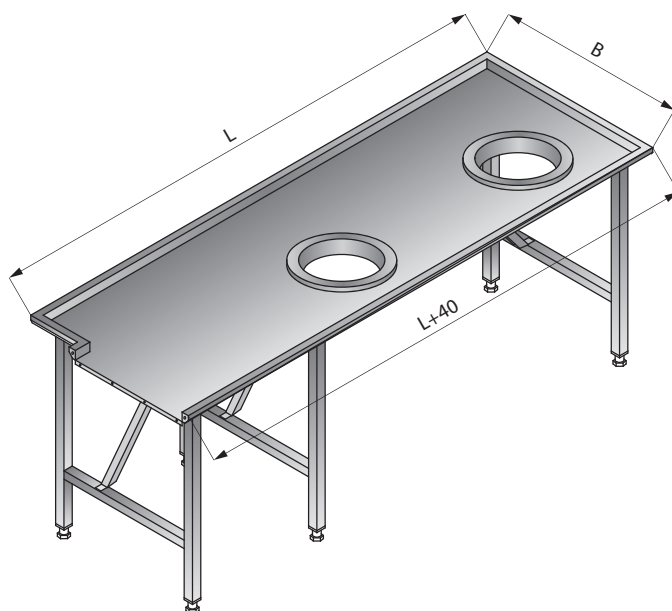


**LO 302****STÓŁ SORTOWNICZY PROSTY PRAWY**

- L = 1200; B = 800 mm
- L = 1700; B = 800 mm
- L = 1700; B = 1200 mm

**Opcje:**

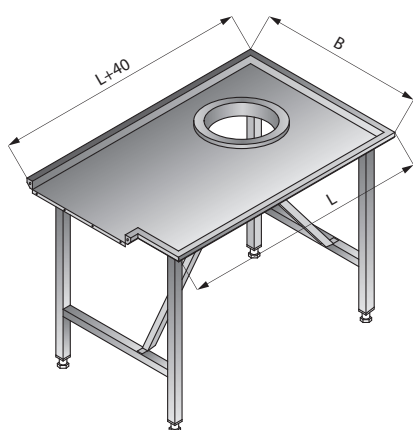
- bez otworu do zrzucania odpadków



- L = 2200; B = 800 mm
- L = 2200; B = 1200 mm
- L = 2700; B = 1200 mm

**Opcje:**

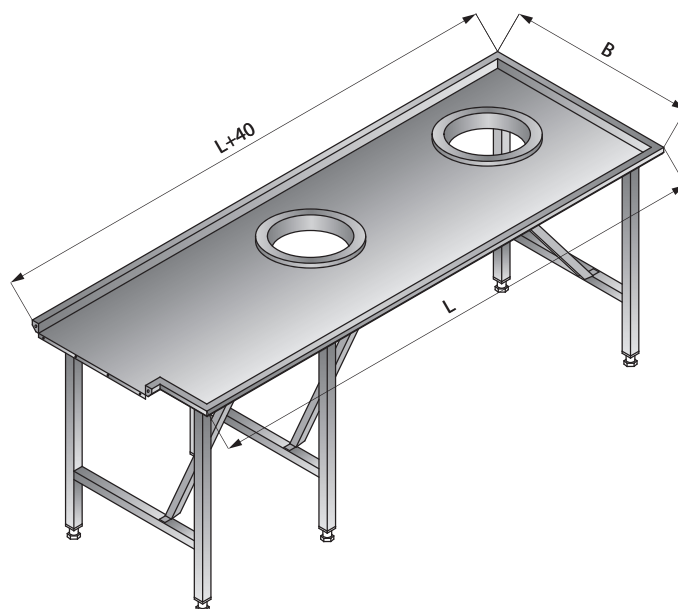
- z 1 otworem do zrzucania odpadków
- bez otworów do zrzucania odpadków

**LO 304****STÓŁ SORTOWNICZY PROSTY LEWY**

- L = 1200; B = 800 mm
- L = 1700; B = 800 mm
- L = 1700; B = 1200 mm

**Opcje:**

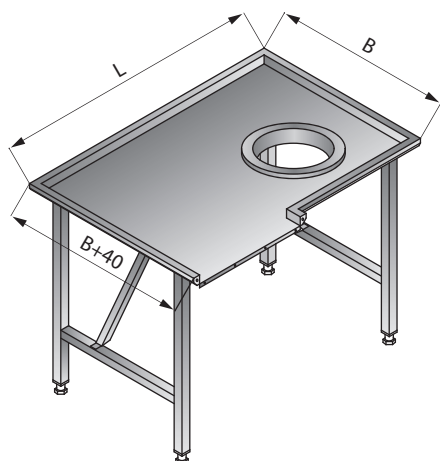
- bez otworu do zrzucania odpadków



- L = 2200; B = 800 mm
- L = 2200; B = 1200 mm
- L = 2700; B = 1200 mm

**Opcje:**

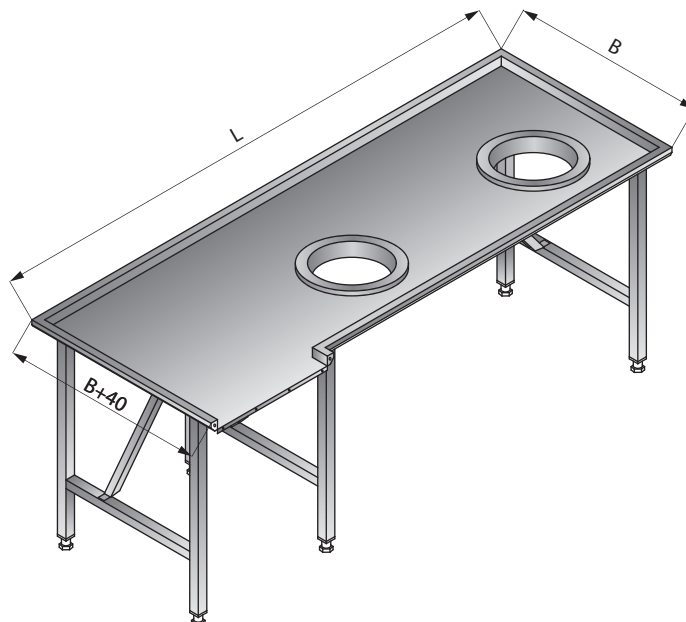
- z 1 otworem do zrzucania odpadków
- bez otworów do zrzucania odpadków



- L = 1200; B = 800 mm
- L = 1700; B = 800 mm
- L = 1700; B = 1200 mm

**Opcje:**

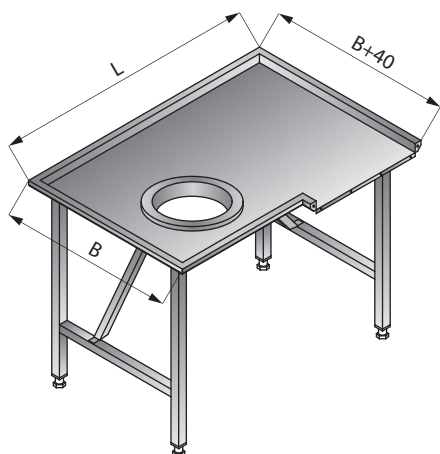
- bez otworu do zrzucania odpadków



- L = 2200; B = 800 mm
- L = 2200; B = 1200 mm
- L = 2700; B = 1200 mm

**Opcje:**

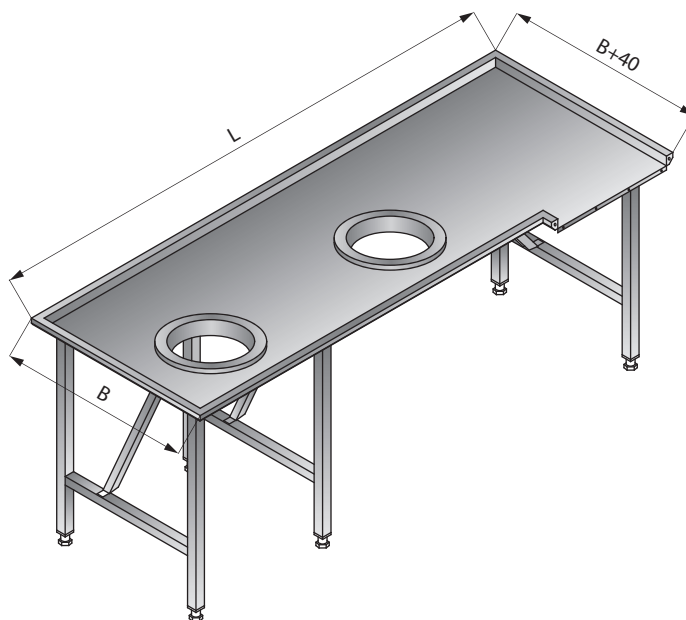
- z 1 otworem do zrzucania odpadków
- bez otworów do zrzucania odpadków



- L = 1200; B = 800 mm
- L = 1700; B = 800 mm
- L = 1700; B = 1200 mm

**Opcje:**

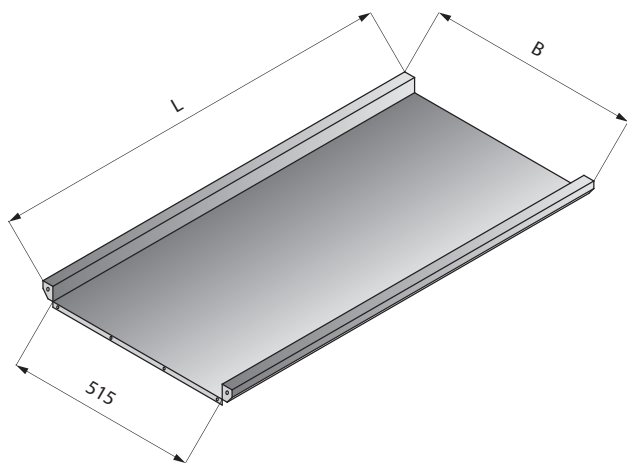
- bez otworu do zrzucania odpadków



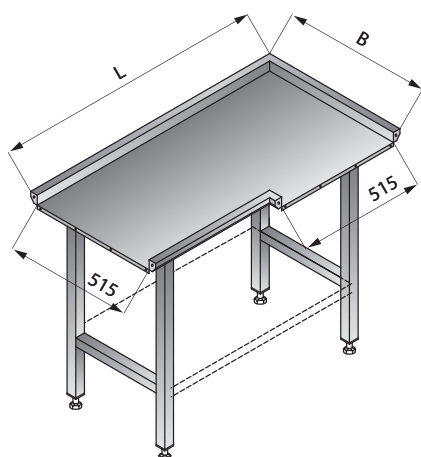
- L = 2200; B = 800 mm
- L = 2200; B = 1200 mm
- L = 2700; B = 1200 mm

**Opcje:**

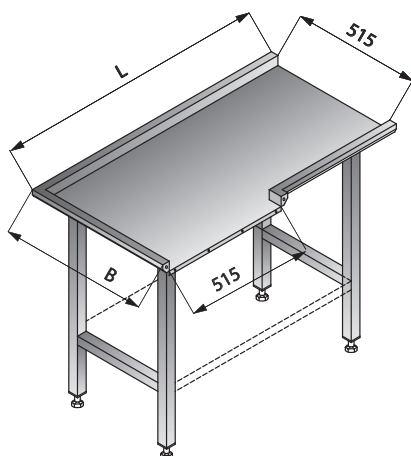
- z 1 otworem do zrzucania odpadków
- bez otworów do zrzucania odpadków

**LO 316****PŁYTA STOŁU PRZELOTOWEGO PROSTEGO**

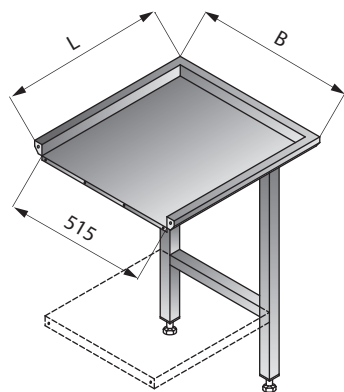
- L = 400; B = 575 mm
- L = 500; B = 575 mm
- L = 600; B = 575 mm
- L = 700; B = 575 mm
- L = 800; B = 575 mm
- L = 900; B = 575 mm
- L = 1000; B = 575 mm
- L = 1100; B = 575 mm
- L = 1200; B = 575 mm

**LO 318****STÓŁ PRZELOTOWY KĄTOWY PRAWY**

- L = 1100; B = 600 mm
- Opcje:
- półka typ 1, 2

**LO 320****STÓŁ PRZELOTOWY KĄTOWY LEWY**

- L = 1100; B = 600 mm
- Opcje:
- półka typ 1, 2

**LO 323****STÓŁ PROSTY**

- L = 600; B = 575 mm
  - L = 800; B = 575 mm
  - L = 1100; B = 575 mm
- Opcje:
- półka typ 1, 2

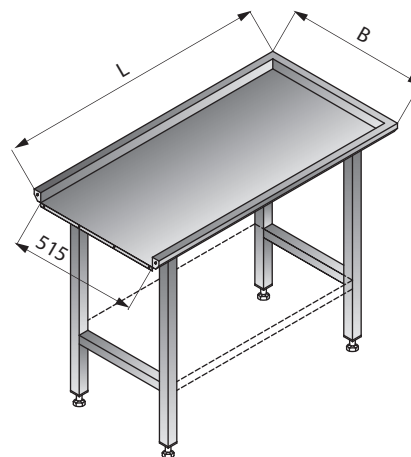


**LO 324****STÓŁ PROSTY**

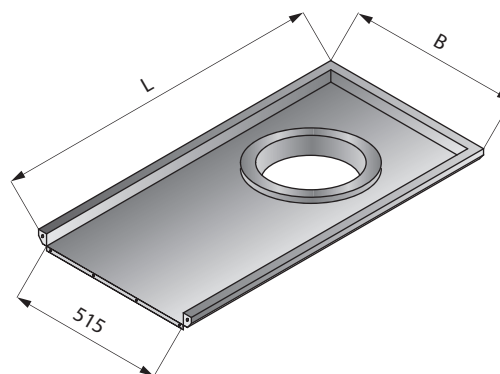
- L = 800; B = 575
- L = 1100; B = 575
- L = 1600; B = 575

**Opcje:**

- półka typ 1, 2

**LO 326****PŁYTA STOŁU Z OTWOREM NA ODPADKI**

- L = 600; B = 575 mm
- L = 800; B = 575 mm
- L = 1100; B = 575 mm
- L = 1600; B = 575 mm

**LO 328****PŁYTA STOŁU PRZELOTOWEGO 1-ZBIORNIKOWEGO**

- L = 600; B = 625 mm
- L = 750; B = 625 mm
- L = 900; B = 625 mm

**Uwagi:**

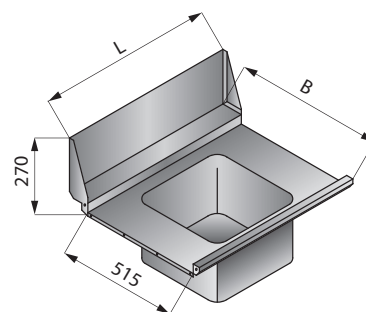
- możliwość zamocowania nóg po lewej i prawej stronie (LO 328)
- możliwość zamocowania nóg po prawej stronie (LO 328/P)
- możliwość zamocowania nóg po lewej stronie (LO 328L)

**Opcje:**

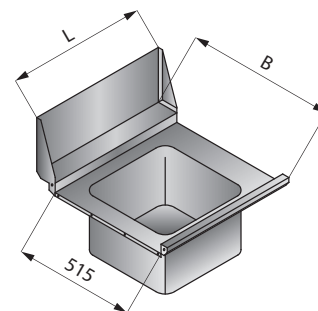
- zlewozmywak przystosowany do zamontowania młynka koloidalnego odpadków

**LO 328**

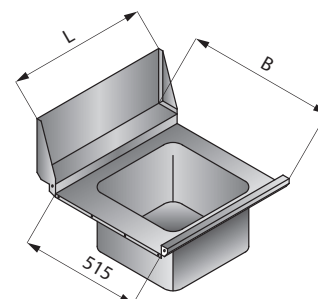
- L = 750 – zlewozmywak 400 x 400 x 250 mm
- L = 900 – zlewozmywak 500 x 400 x 250 mm

**LO 328/P**

- L = 600 – zlewozmywak 400 x 400 x 250 mm

**LO 328/L**

- L = 600 – zlewozmywak 400 x 400 x 250 mm



**LO 330****PŁYTA STOŁU PRZELOTOWEGO 2-ZBIORNIKOWEGO**

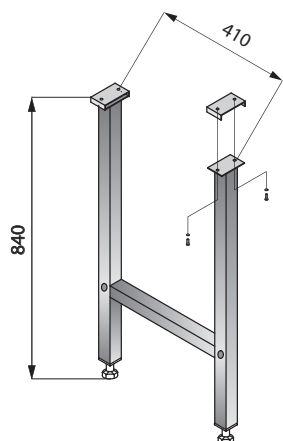
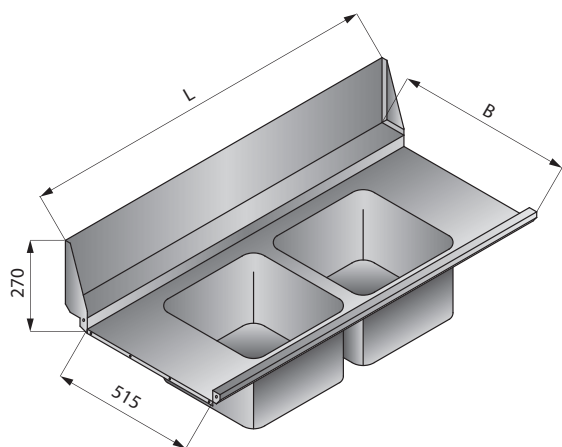
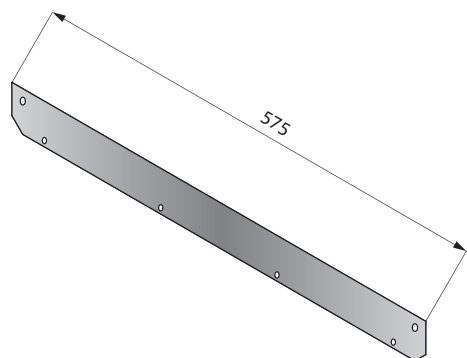
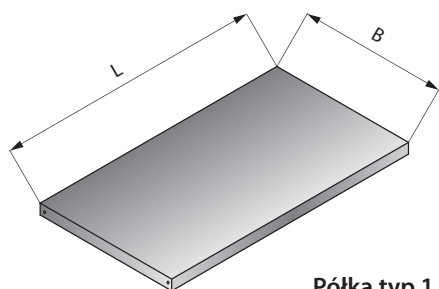
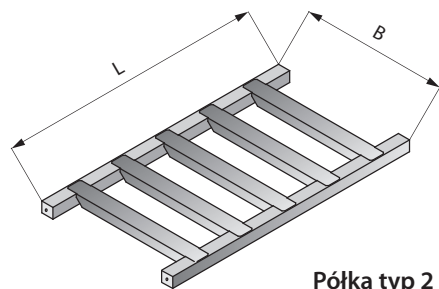
- L = 1300; B = 635 mm

**Uwagi:**

- zlewozmywak 400 x 400 x 250 mm
- możliwość zamocowania nóg po lewej i prawej stronie

**Opcje:**

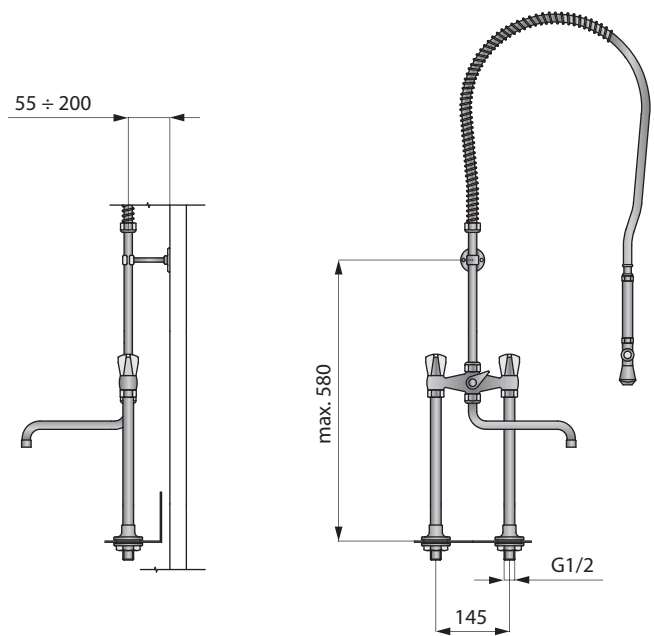
- zlewozmywak lewy lub prawy przystosowany do zamontowania młynka koloidalnego odpadków
- półka typ 1, 2

**LO 331****NOGA DO PŁYT STOŁÓW****LO 332****LISTWA KRAŃCOWA DO PŁYT STOŁÓW****Półka typ 1****Półka typ 2****LO****PÓŁKI DO STOŁÓW****Uwagi:**

- Półki do stołów LO 318, 320, 324  
L półki/L stołu = 510/800; 810/1100; 1310/1600; B = 450 mm
- Półki do stołu LO 323 (przykręcane do zmywarki)  
L półki/L stołu = 445/600; 645/800; 945/1100; B = 450 mm
- Półki do stołu z płytą LO 330  
L półki/L stołu = 1070/1300; B = 450 mm

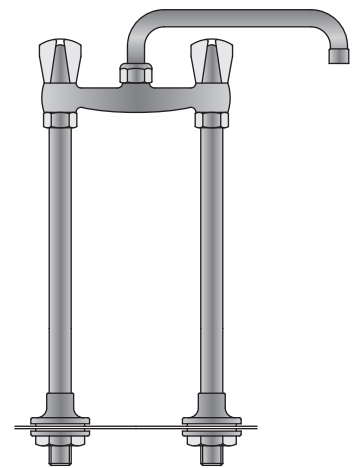
**LO 362**

**NAPEŁNIACZ ZE SPRYSKIWACZEM**



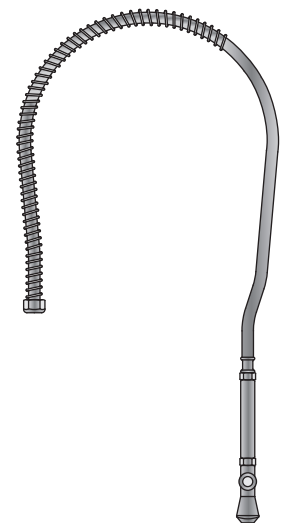
**LO 363**

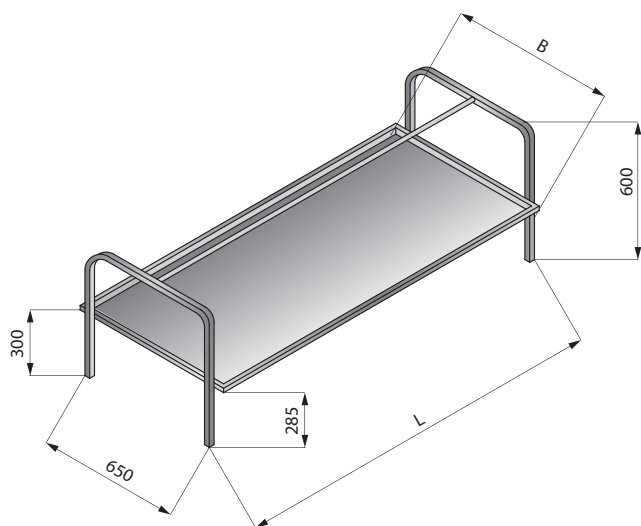
**NAPEŁNIACZ**



**LO 364**

**SPRYSKIWACZ ZE ZŁĄCZKĄ DO BATERII**

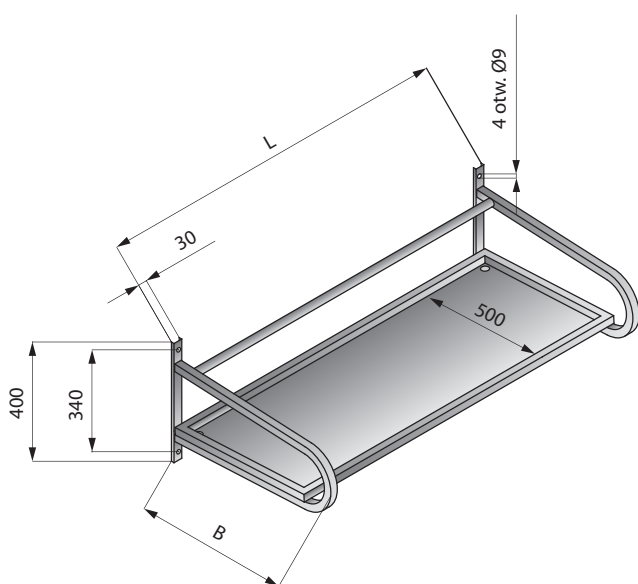


**LO 365****NADSTAWKA DO KOSZY**

- L = 1700; B = 750 mm
- L = 2200; B = 750 mm
- L = 2700; B = 750 mm

**Uwagi:**

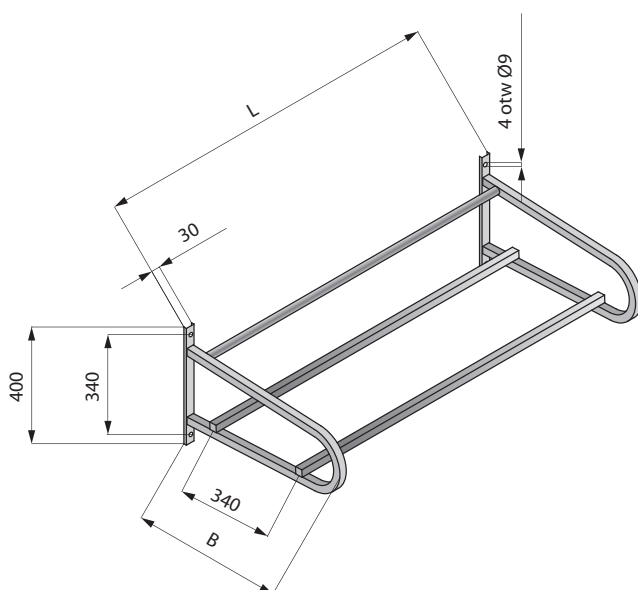
- półka pełna

**LO 366****PÓŁKA WISZĄCA DO KOSZY**

- L = 1200; B = 615 mm
- L = 1700; B = 615 mm
- L = 2200; B = 615 mm
- L = 2700; B = 615 mm

**Uwagi:**

- półka pełna

**LO 367****PÓŁKA WISZĄCA DO KOSZY**

- L = 1200; B = 615 mm
- L = 1700; B = 615 mm
- L = 2200; B = 615 mm
- L = 2700; B = 615 mm

**Uwagi:**

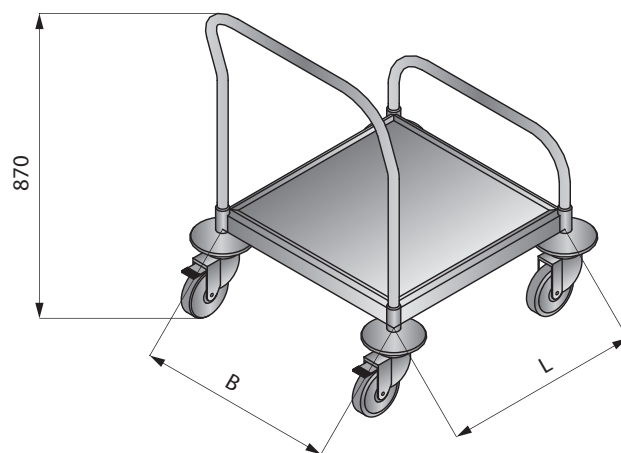
- półka ażurowa

**LO 368****WÓZEK DO KOSZY**

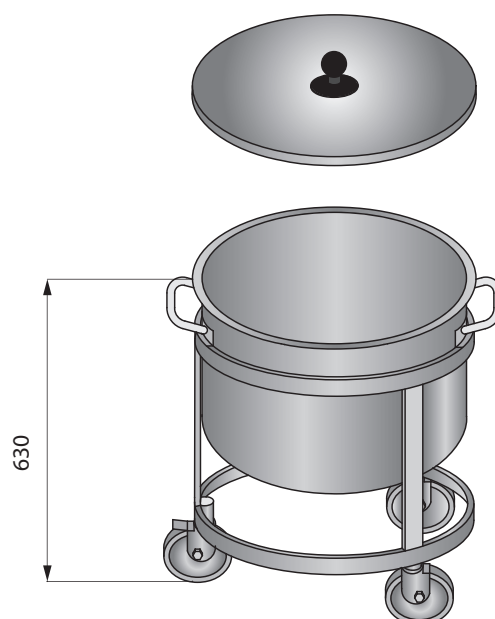
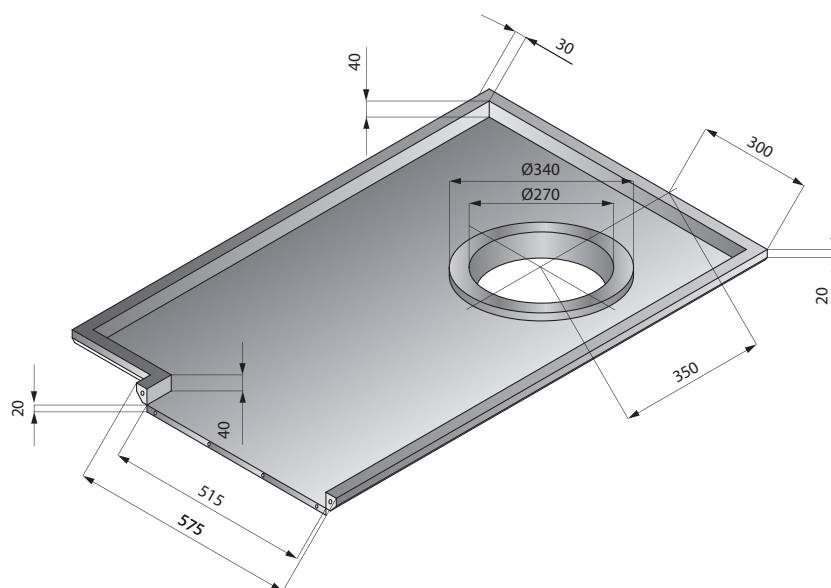
- L = 550; B = 550 mm

**Uwagi:**

- wymiary koszy 500 x 500 mm

**LO 369****ZASOBNIK NA ODPADKI Z POKRYWKĄ****Uwagi:**

- wymiary wewnętrzne zbiornika  $\varnothing 455 \times 380$  mm
- pojemność 50 l

**STANDARDOWE WYMIARY PŁYT STOŁÓW  
DO ZMYWAREK ZKU**

## WYPOSAŻENIE POMOCNICZE DO ZMYWAREK



**LOZAMET®**

# Kotły warzelne

PRODUCENT MASZYN, URZĄDZEŃ  
I MEBLI DLA GASTRONOMII

KATALOG 2016



Nasza firma jako pierwsza w Polsce, w 1951 roku, uruchomiła produkcję kotłów warzelnych i zestawów kotłów przechylnych. 65-letnie doświadczenie w projektowaniu, produkcji i serwisowaniu kotłów oraz sukcesywne wdrażanie nowatorskich rozwiązań konstrukcyjnych i stosowanie najlepszych materiałów, gwarantuje, że kotły marki LOZAMET spełniają najwyższe wymagania użytkowe i higieniczne.

Oferujemy kotły w największym asortymencie pod względem pojemności oraz źródeł zasilania. W zależności od preferowanego przez Państwa zasilania, można wybrać kotły elektryczne, parowe a nawet węglowe.

### PRODUKUJEMY TRZY TYPOSZEREGI KOTŁÓW:

#### LINIA MODERN

- kotły wolnostojące w obudowie okrągłej o pojemności od 100 litrów do 350 litrów,
- kotły blokowe (do zestawienia w LINII 700, 900, 1250) o pojemności od 60 litrów do 350 litrów,

#### LINIA POPULAR

- kotły wolnostojące w obudowie okrągłej – KE.150.8, KG.150.8.II.X, KP.150.7, KP.200.7, KW.150.7 (o pojemności 150 litrów i 200 litrów),

#### KOTŁY PRZECHYLNE

- o pojemności zbiornika wynoszącej 30 litrów, pojedyncze lub w zestawach dwóch albo trzech zbiorników.

### ZALETY KOTŁÓW WARZELNYCH PRODUKOWANYCH PRZEZ LOZAMET:

- zbiornik warzelny i pokrywa kotła wykonane są ze stali kwasoodpornej gat.1.4301 (AISI 304),
- wyprofilowanie dna zbiornika warzelnego z pochyleniem w kierunku otworu spustowego ułatwia zlewanie zawartości i całkowite opróżnienie zbiornika,
- nowoczesna konstrukcja ogrzewaczy kotłów pozwala na napełnienie ich optymalnie małą ilością wody, co pozwala na skrócenie czasu nagrzewania zbiornika warzelnego,
- odpowiednio wyprofilowana lekka pokrywa z wysokim obrzeżem ułatwia mycie i zachowanie higieny, a dodatkowy fartuch zapobiega wylewaniu się skroplin na płytę górną kotła,
- uchwyt pokrywy usytuowany w wygodnym miejscu ułatwia obsługę, a system z przeciwwagą zapewnia utrzymanie otwartej pokrywy w każdym położeniu,
- konstrukcja układu napełniania umożliwia napełnianie ogrzewacza (płaszczka) wodą destylowaną przygotowaną w osobnych pojemnikach,
- instalacja wodna naszych kotłów linii MODERN umożliwia podłączenie do wody zimnej i ciepłej, co jest istotnym ułatwieniem podczas mycia i konserwacji zbiornika warzelnego,
- układy sterowania zarówno kotłów elektrycznych, gazowych jak i parowych pozwalają na ekonomiczne gospodarowanie mocą grzewczą tych urządzeń,
- w kotłach elektrycznych zastosowano trzystopniową regulację mocy grzewczej, co pozwala na zmniejszenie poboru energii elektrycznej nawet o 30%, a parametry cieplne są wystarczające do utrzymania temperatury zagotowanego produktu,
- generator wysokonapięciowy w układzie zapalania palników ułatwia uruchomienie kotła,
- zastosowanie elektromagnetycznego zaworu sterującego pracą palników, zamiast powszechnie spotykanego w innych kotłach zwykłego kurka gazowego, pozwoliło na wprowadzenie dodatkowych zabezpieczeń i sygnalizacji,
- presostat w układzie sterowania kotłów elektrycznych i gazowych (montowany jako opcja):
  - utrzymuje ciśnienie pary wodnej na optymalnym poziomie, co zapobiega stracie pary i zmniejsza częstotliwość uzupełniania wody w ogrzewaczu,
  - likwiduje uciążliwy hałas uwalnianej pary wodnej z urządzeń zabezpieczających,
  - eliminuje niepotrzebną emisję ciepła i wilgoci do pomieszczenia kuchennego,
- wszystkie kotły gazowe produkowane przez LOZAMET przewidziane są do łatwego montażu pod wyciągiem miejscowym, z okapem, odprowadzającym spaliny na zewnątrz pomieszczenia – sposób odprowadzania spalin z urządzenia typu A1,
- elektroniczny system kontroli automatycznie wyłącza kocioł w przypadku zbyt niskiego poziomu wody w ogrzewaczu, sygnalizuje konieczność uzupełnienia wody oraz o gotowość kotła do pracy,
- kotły zasilane parą z instalacji parowej lub zewnętrznej wytwornicy pary wyposażono w zawór regulacyjny umożliwiający płynną regulację intensywności ogrzewania i sterowanie ilością doprowadzanej pary oraz odwadniacz parowy,

Wszystkie modele kotłów naszej produkcji posiadają deklaracje zgodności z obowiązującymi dyrektywami bezpieczeństwa.

Wieloletnią, bezawaryjną pracę kotłów LOZAMET wspomaga preparat do odkamieniania urządzeń gastronomicznych Strip-A-Way.



## KOTŁY WARZELNE ELEKTRYCZNE WOLNOSTOJĄCE

- Zbiornik warzelny wykonany ze stali kwasoodpornej gat. 1.4301 (AISI 304)
- Regulator zapewniający ciągłą regulację temperatury w zbiorniku warzelnym
- Trzystopniowa regulacja mocy grzewczej
- Możliwość napełnienia ogrzewacza (płaszcz) wodą destylowaną
- Elektroniczny układ kontroli poziomu wody w ogrzewaczu
- Ogranicznik temperatury zapobiegający przegrzaniu zbiornika i uszkodzeniu grzałek elektrycznych
- Presostat utrzymujący ciśnienie pary wodnej na optymalnym poziomie, w opcji na zamówienie
- Przyłącze oraz zawór wody zimnej w standardowym wykonaniu
- Przyłącze oraz zawór wody ciepłej w opcji na zamówienie



MODELE:		WKE.100.9	WKE.150.9
Pojemność robocza zbiornika warzelnego	dm <sup>3</sup>	100	150
Średnica zbiornika warzelnego	mm	596	596
Średnica obudowy	mm	900	900
Wymiary (długość x szerokość)	mm	1020 x 1035	1020 x 1035
Wysokość od podłogi do płyty górnej	mm	900 ± 20	900 ± 20
Odległość zaworu spustowego od podłogi	mm	480 ± 20	300 ± 20
Moc znamionowa	kW	18	18
Zasilanie	mm	3 N ~ 400 V 50 Hz	3 N ~ 400 V 50 Hz
Wymagane zabezpieczenie	A	32	32
Pojemność ogrzewacza	dm <sup>3</sup>	43	47
Najwyższe ciśnienie robocze pary wodnej	MPa	0,05	0,05
Przyłącze wody zimnej	"	R½"	R½"
Przyłącze wody ciepłej – opcja na zamówienie	"	R½"	R½"



MODELE:		WKE.250.1	WKE.300.1	WKE.350.1
Pojemność robocza zbiornika warzelnego	dm <sup>3</sup>	250	300	350
Średnica zbiornika warzelnego	mm	904	904	904
Średnica obudowy	mm	1195	1195	1195
Wymiary (długość x szerokość)	mm	1330 x 1340	1330 x 1340	1330 x 1340
Wysokość od podłogi do płyty górnej	mm	900 ± 20	900 ± 20	900 ± 20
Odległość zaworu spustowego od podłogi	mm	455 ± 20	375 ± 20	300 ± 20
Moc znamionowa	kW	28,8	28,8	28,8
Zasilanie		3 N ~ 400 V 50 Hz	3 N ~ 400 V 50 Hz	3 N ~ 400 V 50 Hz
Wymagane zabezpieczenie	A	50	50	50
Pojemność ogrzewacza	dm <sup>3</sup>	95	99	103
Najwyższe ciśnienie robocze pary wodnej	MPa	0,05	0,05	0,05
Przyłącze wody zimnej	"	R½"	R½"	R½"
Przyłącze wody ciepłej – opcja na zamówienie	"	R½"	R½"	R½"

## LINIA MODERN

### KOTŁY WARZELNE GAZOWE WOLNOSTOJĄCE



- Zbiornik warzelny wykonany ze stali kwasoodpornej gat. 1.4301 (AISI 304)
- Elektromagnetyczny zawór sterujący pracą palników
- Zapalanie generatorem wysokonapięciowym
- Zabezpieczenie przeciwwypływowo
- Regulator zapewniający ciągłą regulację temperatury w zbiorniku warzelnym
- Możliwość napełnienia ogrzewacza (płaszcz) wodą destylowaną
- Elektroniczny układ kontroli poziomu wody w ogrzewaczu – funkcja ogranicznika temperatury
- Presostat utrzymujący ciśnienie pary wodnej na optymalnym poziomie, w opcji na zamówienie
- Przyłącze oraz zawór wody zimnej w standardowym wykonaniu
- Przyłącze oraz zawór wody ciepłej w opcji na zamówienie
- Kotły gazowe fabrycznie przystosowane są do zasilania gazem ziemnym E. W przypadku zasilania kotła innym gazem należy zaznaczyć to w zamówieniu.



MODELE:		WKG.100.9	WKG.150.9
Pojemność robocza zbiornika warzelnego	dm <sup>3</sup>	100	150
Średnica zbiornika warzelnego	mm	596	596
Średnica obudowy	mm	900	900
Wymiary (długość x szerokość)	mm	1025 x 1170	1025 x 1170
Wysokość od podłogi do płyty górnej	mm	900 ± 20	900 ± 20
Odległość zaworu spustowego od podłogi	mm	470 ± 20	290 ± 20
Moc cieplna	kW	17	17
Zasilanie gazami		E, H, Lw, B/P, P	E, H, Lw, B/P, P
Przyłącze gazu	"	R <sup>1</sup> / <sub>2</sub> "	R <sup>1</sup> / <sub>2</sub> "
Odprowadzenie spalin		A1	A1
Zasilanie elektryczne		~ 230 V 50 Hz	~ 230 V 50 Hz
Pojemność ogrzewacza	dm <sup>3</sup>	26,5	31
Najwyższe ciśnienie robocze pary wodnej	MPa	0,05	0,05
Przyłącze wody zimnej	"	R <sup>1</sup> / <sub>2</sub> "	R <sup>1</sup> / <sub>2</sub> "
Przyłącze wody ciepłej – opcja na zamówienie	"	R <sup>1</sup> / <sub>2</sub> "	R <sup>1</sup> / <sub>2</sub> "

MODELE:		WKG.250.1	WKG.300.1
Pojemność robocza zbiornika warzelnego	dm <sup>3</sup>	250	300
Średnica zbiornika warzelnego	mm	904	904
Średnica obudowy	mm	1195	1195
Wymiary (długość x szerokość)	mm	1325 x 1500	1325 x 1500
Wysokość od podłogi do płyty górnej	mm	900 ± 20	900 ± 20
Odległość zaworu spustowego od podłogi	mm	445 ± 20	365 ± 20
Moc cieplna	kW	21	21
Zasilanie gazami		E, H, Lw, B/P, P	E, H, Lw, B/P, P
Przyłącze gazu	"	R <sup>1</sup> / <sub>2</sub> "	R <sup>1</sup> / <sub>2</sub> "
Odprowadzenie spalin		A1	A1
Zasilanie elektryczne		~ 230 V 50 Hz	~ 230 V 50 Hz
Pojemność ogrzewacza	dm <sup>3</sup>	55,5	60
Najwyższe ciśnienie robocze pary wodnej	MPa	0,05	0,05
Przyłącze wody zimnej	"	R <sup>1</sup> / <sub>2</sub> "	R <sup>1</sup> / <sub>2</sub> "
Przyłącze wody ciepłej – opcja na zamówienie	"	R <sup>1</sup> / <sub>2</sub> "	R <sup>1</sup> / <sub>2</sub> "

## KOTŁY WARZELNE PAROWE WOLNOSTOJĄCE

- Przystosowane do zasilania parą technologiczną z zewnętrznej instalacji parowej
- Zbiornik warzelny wykonany ze stali kwasoodpornej gat. 1.4301 (AISI 304)
- Zawór parowy umożliwiający ciągłą regulację dopływu pary
- Przyłącze oraz zawór wody zimnej w standardowym wykonaniu
- Przyłącze oraz zawór wody ciepłej w opcji na zamówienie
- Odwadniacz parowy w wykonaniu standardowym
- Armatura bezpieczeństwa w opcji na zamówienie



MODELE:		WKP.100.9	WKP.150.9
Pojemność robocza zbiornika warzelnego	dm <sup>3</sup>	100	150
Średnica zbiornika warzelnego	mm	596	596
Średnica obudowy	mm	900	900
Wymiary (długość x szerokość)	mm	1020 x 1035	1020 x 1035
Wysokość od podłogi do płyty górnej	mm	900 ± 20	900 ± 20
Odległość zaworu spustowego od podłogi	mm	470 ± 20	290 ± 20
Moc grzewcza	kW	22,5	28,5
Zużycie pary	kg/h	20	35
Pojemność ogrzewacza	dm <sup>3</sup>	26,5	32
Ciśnienie robocze pary wodnej	MPa	0,04*	0,04*
Temperatura robocza pary wodnej	°C	110	110
Przyłącze pary	"	G 1" lub wąż Ø wew. 38 mm	G 1" lub wąż Ø wew. 38 mm
Przyłącze instalacji kondensatu	"	G ½" lub wąż Ø wew. 12,5 mm	G ½" lub wąż Ø wew. 12,5 mm
Przyłącze wody zimnej	"	R½"	R½"
Przyłącze wody ciepłej – opcja na zamówienie	"	R½"	R½"

MODELE:		WKP.250.1	WKP.300.1	WKP.350.1
Pojemność robocza zbiornika warzelnego	dm <sup>3</sup>	250	300	350
Średnica zbiornika warzelnego	mm	904	904	904
Średnica obudowy	mm	1195	1195	1195
Wymiary (długość x szerokość)	mm	1330 x 1340	1330 x 1340	1330 x 1340
Wysokość od podłogi do płyty górnej	mm	900 ± 20	900 ± 20	900 ± 20
Odległość zaworu spustowego od podłogi	mm	445 ± 20	365 ± 20	285 ± 20
Moc grzewcza	kW	40	42	44
Zużycie pary	kg/h	60	65	70
Pojemność ogrzewacza	dm <sup>3</sup>	55,5	60	64,5
Ciśnienie robocze pary wodnej	MPa	0,04*	0,04*	0,04*
Temperatura robocza pary wodnej	°C	110	110	110
Przyłącze pary	"	G 1¼" lub wąż Ø wew. 38 mm	G 1¼" lub wąż Ø wew. 38 mm	G 1¼" lub wąż Ø wew. 38 mm
Przyłącze instalacji kondensatu	"	G ½" lub wąż Ø wew. 12,5 mm	G ½" lub wąż Ø wew. 12,5 mm	G ½" lub wąż Ø wew. 12,5 mm
Przyłącze wody zimnej	"	R½"	R½"	R½"
Przyłącze wody ciepłej – opcja na zamówienie	"	R½"	R½"	R½"

Na zamówienie producent może wyposażyć kotły w armaturę bezpieczeństwa z zaworem nastawionym na ciśnienie otwarcia 0,05 MPa.

\* Eksploatacja kotła przy ciśnieniu roboczym 0,05 MPa spowoduje otwarcie zaworu bezpieczeństwa i ciągłe uwalnianie pary wodnej. Armatura bezpieczeństwa spełnia funkcję dodatkowego układu sygnalizacji ostrzegawczej i nie zabezpiecza kotła w przypadku zasilania go parą o parametrach innych niż podane w tablicy.

## LINIA POPULAR



### KOCIOŁ WARZELNY ELEKTRYCZNY KE-150.8

Pojemność robocza zbiornika warzelnego	dm <sup>3</sup>	150
Średnica zbiornika warzelnego	mm	684
Średnica obudowy	mm	950
Wymiary (długość x szerokość)	mm	1000 x 1250
Wysokość od podłogi do płyty górnej	mm	900 ± 20
Odległość zaworu spustowego od podłogi	mm	430 ± 20
Moc znamionowa	kW	18
Zasilanie		3 N ~ 400V 50 Hz
Wymagane zabezpieczenie	A	32
Pojemność ogrzewacza	dm <sup>3</sup>	46
Najwyższe ciśnienie robocze pary wodnej	MPa	0,05
Przyłącze wody zimnej	"	G½"

Wypożyczeniem standardowym jest skrzynka sterownicza AS-4 przewidziana do montażu w pobliżu kotła.



### KOCIOŁ WARZELNY GAZOWY KG-150.8-II-X

Pojemność robocza zbiornika warzelnego	dm <sup>3</sup>	150	
Średnica zbiornika warzelnego	mm	684	
Średnica obudowy	mm	950	
Wymiary (długość x szerokość)	mm	1050 x 1300	
Wysokość od podłogi do płyty górnej	mm	900 ± 20	
Odległość zaworu spustowego od podłogi	mm	430 ± 20	
Moc cieplna	kW	22	18
Zasilanie gazami		E, H, Lw, Ls, B/P	P
Przyłącze gazu	"	R¾"	
Odprowadzenie spalin		A1	
Zasilanie elektryczne		~ 230 V 50 Hz	
Pojemność ogrzewacza	dm <sup>3</sup>	25	
Najwyższe ciśnienie robocze pary wodnej	MPa	0,05	
Przyłącze wody zimnej	"	G½"	

Kotły gazowe fabrycznie przystosowane są do zasilania gazem ziemnym E. W przypadku zasilania kotła innym gazem należy zaznaczyć to w zamówieniu.



### KOTŁY WARZELNE PAROWE KP-150.7, KP-200.7

Modele:		KP -150.7	KP -200.7
Pojemność robocza zbiornika warzelnego	dm <sup>3</sup>	150	200
Średnica zbiornika warzelnego	mm	684	
Średnica obudowy	mm	950	
Wymiary (długość x szerokość)	mm	1000 x 1320	
Wysokość od podłogi do płyty górnej	mm	900 ± 20	
Odległość zaworu spustowego od podłogi	mm	430 ± 20	290 ± 20
Moc grzewcza	kW	28	29,5
Zużycie pary	kg/h	38	42
Pojemność ogrzewacza	dm <sup>3</sup>	25	28
Ciśnienie robocze pary wodnej	MPa	0,04	
Temperatura robocza pary wodnej	°C	110	
Przyłącze pary	"	G 1" lub wąż Ø wew. 38 mm	
Przyłącze instalacji kondensatu	"	G½" lub wąż Ø wew. 12,5 mm	
Przyłącze wody zimnej	"	G½"	

Kotły parowe przystosowane są do zasilania parą technologiczną z zewnętrznej instalacji parowej. Na zamówienie producent może wyposażyć kotły parowe w armaturę bezpieczeństwa z zaworem nastawionym na ciśnienie otwarcia 0,05 MPa.

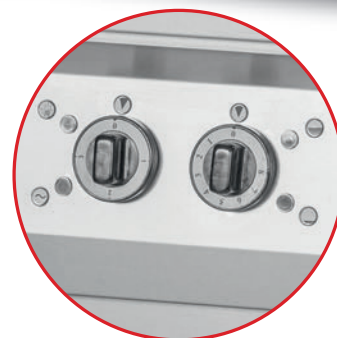


### KOCIOŁ WARZELNY WĘGLOWY KW-150.7

Pojemność robocza zbiornika warzelnego	dm <sup>3</sup>	150
Średnica zbiornika warzelnego	mm	684
Średnica obudowy	mm	950
Wymiary (długość x szerokość)	mm	1010 x 1260
Wysokość od podłogi do płyty górnej	mm	900 ± 20
Odległość zaworu spustowego od podłogi	mm	430 ± 20
Pojemność ogrzewacza	dm <sup>3</sup>	25
Najwyższe ciśnienie robocze pary wodnej	MPa	0,05
Średnica dymnicy	mm	160
Przyłącze wody zimnej	"	G½"

## KOTŁY WARZELNE ELEKTRYCZNE BLOKOWE

- Zbiornik warzelny wykonany ze stali kwasoodpornej gat. 1.4301 (AISI 304)
- Regulator zapewniający ciągłą regulację temperatury w zbiorniku warzelnym
- Trzystopniowa regulacja mocy grzewczej
- Możliwość napełnienia ogrzewacza (płaszcz) wodą destylowaną
- Elektroniczny układ kontroli poziomu wody w ogrzewaczu
- Ogranicznik temperatury zapobiegający przegrzaniu zbiornika i uszkodzeniu grzałek elektrycznych
- Presostat utrzymujący ciśnienie pary wodnej na optymalnym poziomie, w opcji na zamówienie
- Przyłącza oraz zawory wody zimnej i ciepłej w standardowym wykonaniu
- Konstrukcja tylnej obudowy umożliwia zmniejszenie szerokości kotła o 50 mm (nie dotyczy kotła L900.BKE.200.2)



LINIA 700 / MODELE:		L700.BKE.60.5	L700.BKE.80.5
Pojemność robocza zbiornika warzelnego	dm <sup>3</sup>	60	80
Średnica zbiornika warzelnego	mm	465	465
Wymiary płyty górnej (długość x szerokość)	mm	800 x 700	800 x 700
Wysokość od podłogi do płyty górnej	mm	900 ± 20	900 ± 20
Odległość zaworu spustowego od podłogi	mm	490 ± 20	350 ± 20
Moc znamionowa	kW	12	12
Zasilanie		3 N ~ 400 V 50 Hz	3 N ~ 400 V 50 Hz
Wymagane zabezpieczenie	A	20	20
Pojemność ogrzewacza	dm <sup>3</sup>	27,5	29,5
Najwyższe ciśnienie robocze pary wodnej	MPa	0,05	0,05
Przyłącze wody (woda zimna, ciepła)	"	2 x R <sup>1</sup> / <sub>2</sub> "	2 x R <sup>1</sup> / <sub>2</sub> "

LINIA 900 / MODELE:		L900.BKE.100.3	L900.BKE.150.3	L900.BKE.200.2
Pojemność robocza zbiornika warzelnego	dm <sup>3</sup>	100	150	200
Średnica zbiornika warzelnego	mm	596	596	684
Wymiary płyty górnej (długość x szerokość)	mm	900 x 900	900 x 900	930 x 900
Wysokość od podłogi do płyty górnej	mm	900 ± 20	900 ± 20	900 ± 20
Odległość zaworu spustowego od podłogi	mm	470 ± 20	290 ± 20	285 ± 20
Moc znamionowa	kW	18	18	24
Zasilanie		3 N ~ 400 V 50 Hz	3 N ~ 400 V 50 Hz	3 N ~ 400 V 50 Hz
Wymagane zabezpieczenie	A	32	32	40
Pojemność ogrzewacza	dm <sup>3</sup>	43	47	73
Najwyższe ciśnienie robocze pary wodnej	MPa	0,05	0,05	0,05
Przyłącze wody (woda zimna, ciepła)	"	2 x R <sup>1</sup> / <sub>2</sub> "	2 x R <sup>1</sup> / <sub>2</sub> "	2 x R <sup>1</sup> / <sub>2</sub> "

LINIA 1250 / MODELE:		BKE.250.1	BKE.300.1	BKE.350.1
Pojemność robocza zbiornika warzelnego	dm <sup>3</sup>	250	300	350
Średnica zbiornika warzelnego	mm	904	904	904
Wymiary płyty górnej (długość x szerokość)	mm	1200 x 1250	1200 x 1250	1200 x 1250
Wysokość od podłogi do płyty górnej	mm	900 ± 20	900 ± 20	900 ± 20
Odległość zaworu spustowego od podłogi	mm	445 ± 20	365 ± 20	285 ± 20
Moc znamionowa	kW	28,8	28,8	28,8
Zasilanie		3 N ~ 400 V 50 Hz	3 N ~ 400 V 50 Hz	3 N ~ 400 V 50 Hz
Wymagane zabezpieczenie	A	50	50	50
Pojemność ogrzewacza	dm <sup>3</sup>	95	99	103
Najwyższe ciśnienie robocze pary wodnej	MPa	0,05	0,05	0,05
Przyłącze wody (woda zimna, ciepła)	"	2 x R <sup>1</sup> / <sub>2</sub> "	2 x R <sup>1</sup> / <sub>2</sub> "	2 x R <sup>1</sup> / <sub>2</sub> "

## LINIA MODERN

### KOTŁY WARZELNE GAZOWE BLOKOWE



- Zbiornik warzelny wykonany ze stali kwasoodpornej gat. 1.4301 (AISI 304)
- Elektromagnetyczny zawór sterujący pracą palników
- Zapalanie generatorem wysokonapięciowym
- Zabezpieczenie przeciwwyływowe
- Regulator zapewniający ciągłą regulację temperatury w zbiorniku warzelnym
- Możliwość napełnienia ogrzewacza (płaszcz) wodą destylowaną
- Elektroniczny układ kontroli poziomu wody w ogrzewaczu – funkcja ogranicznika temperatury
- Presostat utrzymujący ciśnienie pary wodnej na optymalnym poziomie, w opcji na zamówienie
- Przyłącza oraz zawory wody zimnej i ciepłej w standardowym wykonaniu
- Kotły gazowe fabrycznie przystosowane są do zasilania gazem ziemnym E. W przypadku zasilania kotła innym gazem należy zaznaczyć to w zamówieniu



LINIA 700 / MODELE:		L700.BKG.60.5	L700.BKG.80.5
Pojemność robocza zbiornika warzelnego	dm <sup>3</sup>	60	80
Średnica zbiornika warzelnego	mm	465	465
Płyta górna (długość x szerokość)	mm	800 x 700	800 x 700
Wysokość od podłogi do płyty górnej	mm	900 ± 20	900 ± 20
Odległość zaworu spustowego od podłogi	mm	490 ± 20	350 ± 20
Moc cieplna	kW	13,5	13,5
Zasilanie gazami		E, H, Lw, Ls, B/P, P	E, H, Lw, Ls, B/P, P
Przyłącze gazu	"	R <sup>1</sup> / <sub>2</sub> "	R <sup>1</sup> / <sub>2</sub> "
Odprowadzenie spalin		A1	A1
Zasilanie elektryczne		~ 230 V 50 Hz	~ 230 V 50 Hz
Pojemność ogrzewacza	dm <sup>3</sup>	17	19,5
Najwyższe ciśnienie robocze pary wodnej	MPa	0,05	0,05
Przyłącze wody (woda zimna, ciepła)	"	2 x R <sup>1</sup> / <sub>2</sub> "	2 x R <sup>1</sup> / <sub>2</sub> "

LINIA 900 / MODELE:		L900.BKG.100.3	L900.BKG.150.3	L900.BKG.200.1.1
Pojemność robocza zbiornika warzelnego	dm <sup>3</sup>	100	150	200
Średnica zbiornika warzelnego	mm	596	596	684
Płyta górna (długość x szerokość)	mm	900 x 900	900 x 900	930 x 900
Wysokość od podłogi do płyty górnej	mm	900 ± 20	900 ± 20	990 ± 20
Odległość zaworu spustowego od podłogi	mm	470 ± 20	290 ± 20	370 ± 20
Moc cieplna	kW	17	17	22
Zasilanie gazami		E, H, Lw, B/P, P	E, H, Lw, B/P, P	E, H, Lw, Ls, B/P
Przyłącze gazu	"	R <sup>1</sup> / <sub>2</sub> "	R <sup>1</sup> / <sub>2</sub> "	R <sup>3</sup> / <sub>4</sub> "
Odprowadzenie spalin*		A1, B1 – opcja	A1, B1 – opcja	A1
Zasilanie elektryczne		~ 230 V 50 Hz	~ 230 V 50 Hz	~ 230 V 50 Hz
Pojemność ogrzewacza	dm <sup>3</sup>	26,5	31	35,5
Najwyższe ciśnienie robocze pary wodnej	MPa	0,05	0,05	0,05
Przyłącze wody (woda zimna, ciepła)	"	2 x R <sup>1</sup> / <sub>2</sub> "	2 x R <sup>1</sup> / <sub>2</sub> "	2 x R <sup>1</sup> / <sub>2</sub> "

\* B1 – opcja wykonania z możliwością przyłączenia bezpośrednio do przewodu kominowego.

LINIA 1250 / MODELE:		BKG.250.1	BKG.300.1
Pojemność robocza zbiornika warzelnego	dm <sup>3</sup>	250	300
Średnica zbiornika warzelnego	mm	904	904
Płyta górna (długość x szerokość)	mm	1200 x 1250	1200 x 1250
Wysokość od podłogi do płyty górnej	mm	900 ± 20	900 ± 20
Odległość zaworu spustowego od podłogi	mm	445 ± 20	365 ± 20
Moc cieplna	kW	21	21
Zasilanie gazami		E, H, Lw, Ls, B/P, P	E, H, Lw, Ls, B/P, P
Przyłącze gazu	"	R <sup>1</sup> / <sub>2</sub> "	R <sup>1</sup> / <sub>2</sub> "
Odprowadzenie spalin		A1	A1
Zasilanie elektryczne		~ 230 V 50 Hz	~ 230 V 50 Hz
Pojemność ogrzewacza	dm <sup>3</sup>	55,5	60
Najwyższe ciśnienie robocze pary wodnej	MPa	0,05	0,05
Przyłącze wody (woda zimna, ciepła)	"	2 x R <sup>1</sup> / <sub>2</sub> "	2 x R <sup>1</sup> / <sub>2</sub> "

## KOTŁY WARZELNE PAROWE BLOKOWE

- Przystosowane do zasilania parą technologiczną z zewnętrznej instalacji parowej
- Zbiornik warzelny wykonany ze stali kwasoodpornej gat. 1.4301 (AISI 304)
- Zawór parowy umożliwiający ciągłą regulację dopływu pary
- Przyłącza oraz zawory wody zimnej i ciepłej w standardowym wykonaniu
- Konstrukcja tylnej obudowy umożliwia zmniejszenie szerokości kotła o 50 mm (nie dotyczy kotła L900.BKP.200.2)
- Odwadniacz parowy w wykonaniu standardowym
- Armatura bezpieczeństwa w opcji na zamówienie



LINIA 900 / MODELE:		L900.BKP.100.3	L900.BKP.150.3	L900.BKP.200.2
Pojemność robocza zbiornika warzelnego	dm <sup>3</sup>	100	150	200
Średnica zbiornika warzelnego	mm	596	596	684
Wymiary płyty górnej (długość x szerokość)	mm	900 x 900	900 x 900	930 x 900
Wysokość od podłogi do płyty górnej	mm	900 ± 20	900 ± 20	900 ± 20
Odległość zaworu spustowego od podłogi	mm	470 ± 20	290 ± 20	285 ± 20
Moc grzewcza	kW	22,5	28,5	30
Zużycie pary	kg/h	20	35	42
Pojemność ogrzewacza	dm <sup>3</sup>	26,5	31	35,5
Ciśnienie robocze pary wodnej	MPa	0,04 *	0,04*	0,04*
Temperatura robocza pary wodnej	°C	110	110	110
Przyłącze pary	"	G 1" lub wąż Ø wew. 38 mm	G 1" lub wąż Ø wew. 38 mm	G 1" lub wąż Ø wew. 38 mm
Przyłącze instalacji kondensatu	"	G ½" lub wąż Ø wew. 12,5 mm	G ½" lub wąż Ø wew. 12,5 mm	G ½" lub wąż Ø wew. 12,5 mm
Przyłącze wody (woda zimna, ciepła)	"	2 x R½"	2 x R½"	2 x R½"

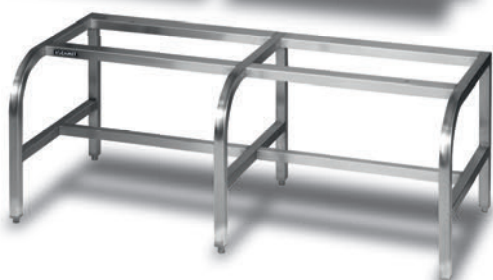


LINIA 1250 / MODELE:		BKP.250.1.5	BKP.300.1.5	BKP.350.1.5
Pojemność robocza zbiornika warzelnego	dm <sup>3</sup>	250	300	350
Średnica zbiornika warzelnego	mm	904	904	904
Wymiary płyty górnej (długość x szerokość)	mm	1200 x 1250	1200 x 1250	1200 x 1250
Wysokość od podłogi do płyty górnej	mm	900 ± 20	900 ± 20	900 ± 20
Odległość zaworu spustowego od podłogi	mm	445 ± 20	365 ± 20	285 ± 20
Moc grzewcza	kW	40	42	44
Zużycie pary	kg/h	60	65	70
Pojemność ogrzewacza	dm <sup>3</sup>	55,5	60	64,5
Ciśnienie robocze pary wodnej	MPa	0.04*	0.04*	0.04*
Temperatura robocza pary wodnej	°C	110	110	110
Przyłącze pary	"	G 1¼" lub wąż Ø wew. 38 mm	G 1¼" lub wąż Ø wew. 38 mm	G 1¼" lub wąż Ø wew. 38 mm
Przyłącze instalacji kondensatu	"	G ½" lub wąż Ø wew 12,5 mm	G ½" lub wąż Ø wew 12,5 mm	G ½" lub wąż Ø wew 12,5 mm
Przyłącze wody (woda zimna, ciepła)	"	2 x R½"	2 x R½"	2 x R½"

Na zamówienie producent może wyposażyć kotły w armaturę bezpieczeństwa z zaworem nastawionym na ciśnienie otwarcia 0,05 MPa.

\* Eksploatacja kotła przy ciśnieniu roboczym 0,05 MPa spowoduje otwarcie zaworu bezpieczeństwa i ciągłe uwalnianie pary wodnej. Armatura bezpieczeństwa spełnia funkcję dodatkowego układu sygnalizacji ostrzegawczej i nie zabezpiecza kotła w przypadku zasilania go parą o parametrach innych niż podane w tablicy.

## KOTŁY PRZECHYLNE



## KOCIOŁ WARZELNY PRZECHYLNÝ ELEKTRYCZNY

- Zbiornik warzelny wykonany ze stali gat. 1.4301 (AISI 304)
- Regulator zapewniający ciągłą regulację temperatury
- Możliwość napełnienia ogrzewacza (płaszcz) wodą destylowaną
- Elektroniczny układ kontroli poziomu wody w ogrzewaczu
- Ogranicznik temperatury zapobiegający przegrzaniu zbiornika i uszkodzeniu grzałek elektrycznych
- Zabezpieczenie przed przypadkowym przechyleniem
- Przyłącze oraz zawór wody zimnej

MODELE:		KEP-30.1
Pojemność robocza zbiornika warzelnego	dm <sup>3</sup>	30
Średnica zbiornika warzelnego	mm	350
Wymiary (długość x szerokość x wysokość)	mm	710 x 460 x 890
Moc znamionowa	kW	7,5
Zasilanie		3N ~ 400 V 50 Hz
Wymagane zabezpieczenie	A	16
Pojemność ogrzewacza	dm <sup>3</sup>	12
Najwyższe ciśnienie robocze pary wodnej	MPa	0,225
Przyłącze wody zimnej	"	G $\frac{3}{4}$ "

## PODSTAWA KOTŁA KEP- 30.1

- Konstrukcja nośna wykonana ze stali nierdzewnej

MODELE:		AC.D.30.3	AC.D.31.3
Wykonanie		z półką	bez półki
Wymiary	mm	680 x 575 / 825 x 515	680 x 575 x 515

## ZESTAW DWÓCH KOTŁÓW WARZELNYCH PRZECHYLNÝCH ELEKTRYCZNYCH

- Zbiorniki warzelne wykonane ze stali gat. 1.4301 (AISI 304)
- Dwa niezależne układy sterujące pracą każdego zbiornika
- Regulator zapewniający ciągłą regulację temperatury
- Możliwość napełnienia ogrzewacza (płaszcz) wodą destylowaną
- Elektroniczny układ kontroli poziomu wody w ogrzewaczu
- Ogranicznik temperatury zapobiegający przegrzaniu zbiornika i uszkodzeniu grzałek elektrycznych
- Zabezpieczenie przed przypadkowym przechyleniem
- Przyłącze oraz zawór wody zimnej

MODELE:		KEP-30.1 x 2
Pojemność robocza zbiornika warzelnego	dm <sup>3</sup>	2 x 30
Średnica zbiornika warzelnego	mm	350
Wymiary (długość x szerokość x wysokość)	mm	1210 x 460 x 890
Moc znamionowa	kW	15
Zasilanie		3N ~ 400 V 50 Hz
Wymagane zabezpieczenie	A	25
Pojemność ogrzewacza	dm <sup>3</sup>	2 x 12
Najwyższe ciśnienie robocze pary wodnej	MPa	0,225
Przyłącze wody zimnej	"	G $\frac{3}{4}$ "

## PODSTAWA DWÓCH KOTŁÓW KEP – 30.1 x 2

- Konstrukcja nośna wykonana ze stali nierdzewnej

MODELE:		AC.E.30.3	AC.E.31.3
Wykonanie		z półką	bez półki
Wymiary	mm	1283 x 575 / 825 x 515	1283 x 575 x 515



## ZESTAW TRZECH KOTŁÓW WARZELNYCH PRZECHYLNYCH ELEKTRYCZNYCH

- Zbiornik warzelny wykonany ze stali gat. 1.4301 (AISI 304)
- Trzystopniowa regulacja mocy grzewczej
- Zawory parowe sterujące niezależnie pracą każdego zbiornika
- Elektroniczny układ kontroli poziomu wody w wytwornicy pary
- Ogranicznik temperatury zapobiegający przegrzaniu zbiornika i uszkodzeniu grzałek elektrycznych
- Zabezpieczenie przed przypadkowym przechyleniem
- Przyłącze oraz zawór wody zimnej

MODELE:		ZE-6
Pojemność robocza zbiornika warzelnego	dm <sup>3</sup>	3 x 30
Średnica zbiornika warzelnego	mm	350
Wymiary (długość x szerokość x wysokość)	mm	1600 x 560 x 1400
Moc znamionowa	kW	18
Zasilanie		3N ~ 400 V 50 Hz
Wymagane zabezpieczenie	A	32
Pojemność wytwornicy pary	dm <sup>3</sup>	20
Pojemność ogrzewacza	dm <sup>3</sup>	3 x 5,5
Najwyższe ciśnienie robocze pary wodnej	MPa	0,05
Przyłącze wody zimnej	"	R½"

Wyposażeniem standardowym zestawu kotłów jest skrzynka sterownicza AS-4 przewidziana do montażu w pobliżu urządzenia.



## ZESTAW TRZECH KOTŁÓW WARZELNYCH PRZECHYLNYCH PAROWYCH

- Przystosowany do zasilania parą technologiczną z zewnętrznej instalacji parowej
- Zbiornik warzelny wykonany ze stali gat. 1.4301 (AISI 304)
- Zawory parowe sterujące niezależnie pracą każdego zbiornika
- Odwadniacz parowy w wykonaniu standardowym
- Zabezpieczenie przed przypadkowym przechyleniem
- Przyłącze oraz zawór wody zimnej
- Armatura bezpieczeństwa w opcji na zamówienie

MODELE:		ZP-6
Pojemność robocza zbiornika warzelnego	dm <sup>3</sup>	3 x 30
Średnica zbiornika warzelnego	mm	350
Wymiary (długość x szerokość x wysokość)	mm	1600 x 420 x 1400
Moc grzewcza	kW	32
Zużycie pary	kg/h	45
Pojemność ogrzewacza	dm <sup>3</sup>	3 x 5,5
Ciśnienie robocze pary wodnej	MPa	0,04*
Temperatura robocza pary wodnej	°C	110
Przyłącze pary	"	G1¼"
Przyłącze instalacji kondensatu	"	R½"
Przyłącze wody zimnej	"	R½"

Na zamówienie producent może wyposażyć zestaw w armaturę bezpieczeństwa z zaworem nastawionym na ciśnienie otwarcia 0,05 MPa.

\* Eksploatacja zestawu kotłów przy ciśnieniu roboczym 0,05 MPa spowoduje otwarcie zaworu bezpieczeństwa i ciągłe uwalnianie pary wodnej. Armatura bezpieczeństwa spełnia funkcję dodatkowego układu sygnalizacji ostrzegawczej i nie zabezpiecza zestawu kotłów w przypadku zasilania go parą o parametrach innych niż podane w tablicy.



**KOCIOŁ WARZELNY ELEKTRYCZNY BLOKOWY MODEL: BKE.350.1**



**LOZAMET®**

Bemary

PRODUCENT MASZYN, URZĄDZEŃ  
I MEBLI DLA GASTRONOMII

KATALOG **2016**



Bemary produkowane przez naszą firmę niezawodnie utrzymują temperaturę gorących potraw, które umieszcza się w pojemnikach (GN) ze stali kwasoodpornej wysokiej jakości – gat. 1.4301. Ogrzewanie pojemników mieszaniną pary wodnej i powietrza pozwala na utrzymywanie ciepła bez obawy o przypalenie żywności. Panele z grzałkami elektrycznymi nie są zanurzone w wodzie, są umieszczone pod zbiornikiem lub zbiornikami z wodą.

Pozwala to na użycie niewielkiej ilości wody, którą wlewa się do zbiornika i zastosowanie mniejszej mocy grzewczej do podgrzania pojemników z żywnością. Ułatwione jest również czyszczenie zbiorników i utrzymanie higieny.

**W latach 2014–2015 dokonaliśmy gruntownej modernizacji bemałów uwzględniając najnowsze trendy technicznego rozwoju oraz wymagania klientów. Aby ułatwić orientację w naszej rozbudowanej ofercie bemałów, przedstawiamy Państwu nową, ujednoliconą symbolikę poszczególnych modeli.**

Na końcu rozdziału dotyczącego bemałów znajduje się tabela umożliwiająca porównanie symboli stosowanych do końca 2015 roku z nowymi symbolami.

### OFERUJEMY NASTĘPUJĄCE TYPY BEMAŁÓW:

- stołowe – symbol BS
- wolnostojące (z podstawą) – symbol BW
- bemały jezdne (wózki bemałowe) – symbol BJ
- bemały jezdne specjalne (wózki bemałowe z dodatkowymi funkcjami) – symbol BJNS plus litery od A do F jako oznaczenie dodatkowych elementów.

### PRODUKUJEMY DWA RODZAJE BEMAŁÓW RÓŻNIĄCYCH SIĘ UKŁADEM GRZEW CZYM:

- bemały ze wspólnym zbiornikiem – rozwinięcie symbolu – litera : W
- bemały ze zbiornikami niezależnie ogrzewanymi – rozwinięcie symbolu – litera: N

**Bemały ze wspólnym zbiornikiem** – bez względu na pojemność (ilości pojemników GN) posiadają jeden układ grzewczy, umożliwiający regulację temperatury we wszystkich pojemnikach jednocześnie. Taka konstrukcja umożliwia dowolne rozmieszczenie, przestawianie pojemników GN, ponieważ wszystkie są jednakowo ogrzewane.

**Bemały ze zbiornikami niezależnie ogrzewanymi** – umożliwiają ogrzewanie każdego zbiornika osobno, ponieważ panel z grzałką elektryczną jest umieszczony pod każdym zbiornikiem.

Zaletą tej konstrukcji bemałów jest możliwość wyłączenia ogrzewania dowolnej ilości komór, jeśli w danym momencie część pojemników jest nie używana lub dowolnego ustawienia temperatury pod każdym z nich.

Wszystkie bemały jezdne specjalne mają zbiorniki niezależnie ogrzewane, w których jest utrzymywana temperatura 95°C.

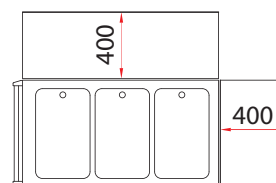
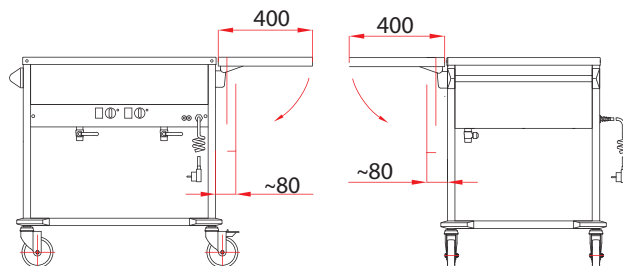
Urządzenia te służą do transportowania gorących potraw także na duże odległości, co wymaga utrzymania wysokiej temperatury w czasie gdy wózek nie jest podłączony do sieci elektrycznej. Dlatego niezbędne jest wstępne rozgrzanie komór do 95°C, aby utrzymać wysoką temperaturę przez cały czas przewożenia żywności.

Bemały jezdne specjalne mogą też być wykorzystywane jako urządzenia stacjonarne, w takich przypadkach bardziej opłacalne dla klienta ze względu na oszczędność energii, jest zamontowanie (na zamówienie) układu regulacji temperatury od 30°C do 95°C.

Bemały jezdne i jezdne specjalne wyposażone są w koła skrętne o średnicy Ø 125 mm w tym 2 posiadają hamulec, a w przypadku bemałów jezdnych specjalnych wszystkie 4.

### Objaśnienie symboli dodatkowych elementów w bemałach jezdnych specjalnych:

- A – półka wzmocniona z barierką (do przewożenia ciężkich pojemników, termoportów itp.)
- B – szafki dolne neutralne (bez ogrzewania)
- C – szafki dolne z ogrzewaniem
- D – blat rozsuwany i półka wzmocniona z barierką
- E – blat rozsuwany i szafki dolne neutralne
- F – blat rozsuwany i szafki dolne ogrzewane.



Na zamówienie oferujemy zamontowanie składanych półek na bokach każdego bemała (oprócz boku z regulatorami temperatury).

Opcji tej nie można zastosować tylko w bemałach jezdnych specjalnych z rozsuwanym blatem.

## BSW

### BEMARY STOŁOWE

#### Standardowe wykonanie:

- Zbiornik wspólnie ogrzewany
- Zasilanie: ~ 230 V 50 Hz
- Regulacja temperatury: 30 ÷ 95 °C
- Głębokość GN: max 200 mm
- Wsporniki pojemników GN (nie dotyczy BSW.1GN)

MODELE:	ILOŚĆ GN 1/1	WYMIARY [mm]	MOC [kW]
BSW.1GN	1	395 x 600 x 345	0,7
BSW.2GN	2	730 x 600 x 345	1,4
BSW.3GN	3	1065 x 600 x 345	2,1
BSW.4GN	4	1400 x 600 x 345	2,8

#### Wyposażenie dodatkowe:

- Dodatkowe wsporniki pojemników GN



## BWW

### BEMARY WOLNOSTOJĄCE

#### Standardowe wykonanie:

- Zbiornik wspólnie ogrzewany
- Zasilanie: ~ 230 V 50 Hz
- Regulacja temperatury: 30 ÷ 95 °C
- Głębokość GN: max 200 mm
- Wsporniki pojemników GN (nie dotyczy BWW.1GN)

MODELE:	ILOŚĆ GN 1/1	WYMIARY [mm]	MOC [kW]
BWW.1GN	1	395 x 600 x 850	0,7
BWW.2GN	2	730 x 600 x 850	1,4
BWW.3GN	3	1065 x 600 x 850	2,1
BWW.4GN	4	1400 x 600 x 850	2,8

#### Wyposażenie dodatkowe:

- Półki składane
- Dodatkowe wsporniki pojemników GN



## BJW

### BEMARY JEZDNE

#### Standardowe wykonanie:

- Zbiornik wspólnie ogrzewany
- Zasilanie: ~ 230 V 50 Hz
- Regulacja temperatury: 30 ÷ 95 °C
- Głębokość GN: max 200 mm
- Wsporniki pojemników GN (nie dotyczy BJW.1GN)

MODELE:	ILOŚĆ GN 1/1	WYMIARY [mm]	MOC [kW]
BJW.1GN	1	500 x 650 x 850	0,7
BJW.2GN	2	835 x 650 x 850	1,4
BJW.3GN	3	1170 x 650 x 850	2,1
BJW.4GN	4	1505 x 650 x 850	2,8

#### Wyposażenie dodatkowe:

- Półki składane
- Dodatkowe wsporniki pojemników GN



# BEMARY ZE ZBIORNIKAMI NIEZALEŻNIE OGRZEWANYMI



## BSN

### BEMARY STOŁOWE

#### Standardowe wykonanie:

- Zbiorniki niezależnie ogrzewane
- Zasilanie: ~ 230 V 50 Hz
- Regulacja temperatury: 30 ÷ 95 °C
- Głębokość GN: max 200 mm
- Wsporniki pojemników GN (nie dotyczy BSN.1GN)

MODELE:	ILOŚĆ GN 1/1	WYMIARY [mm]	MOC [kW]
BSN.1GN	1	400 x 610 x 320	0,7
BSN.2GN	2	780 x 610 x 320	1,4
BSN.3GN	3	1135 x 610 x 320	2,1
BSN.4GN	4	1485 x 610 x 320	2,8

#### Wyposażenie dodatkowe:

- Dodatkowe wsporniki pojemników GN



## BWN

### BEMARY WOLNOSTOJĄCE

#### Standardowe wykonanie:

- Zbiorniki niezależnie ogrzewane
- Zasilanie: ~ 230 V 50 Hz
- Regulacja temperatury: 30 ÷ 95 °C
- Głębokość GN: max 200 mm
- Wsporniki pojemników GN (nie dotyczy BWN.1GN)

MODELE:	ILOŚĆ GN 1/1	WYMIARY [mm]	MOC [kW]
BWN.1GN	1	400 x 610 x 850	0,7
BWN.2GN	2	780 x 610 x 850	1,4
BWN.3GN	3	1135 x 610 x 850	2,1
BWN.4GN	4	1485 x 610 x 850	2,8

#### Wyposażenie dodatkowe:

- Półki składane
- Dodatkowe wsporniki pojemników GN



## BJN

### BEMARY JEZDNE

#### Standardowe wykonanie:

- Zbiorniki niezależnie ogrzewane
- Zasilanie: ~ 230 V 50 Hz
- Regulacja temperatury: 30 ÷ 95 °C
- Głębokość GN: max 200 mm
- Wsporniki pojemników GN (nie dotyczy BJN.1GN)

MODELE:	ILOŚĆ GN 1/1	WYMIARY [mm]	MOC [kW]
BJN.1GN	1	510 x 660 x 850	0,7
BJN.2GN	2	890 x 660 x 850	1,4
BJN.3GN	3	1245 x 660 x 850	2,1
BJN.4GN	4	1595 x 660 x 850	2,8

#### Wyposażenie dodatkowe:

- Półki składane
- Dodatkowe wsporniki pojemników GN

**BJNSA**
**BEMARY JEZDNE Z PÓŁKĄ WZMOCNIONĄ Z BARIERKĄ**
**Standardowe wykonanie:**

- Zbiorniki niezależnie ogrzewane
- Zasilanie: ~ 230 V 50 Hz
- Utrzymywanie temperatury w zbiorniku: 95 °C
- Głębokość GN: max 200 mm
- Wzmocniona półka z barierką

MODELE:	ILOŚĆ GN 1/1	WYMIARY [mm]	MOC [kW]
BJNS.2GN.A	2	930 x 690 x 850	1,4
BJNS.3GN.A	3	1320 x 690 x 850	2,1

**Opcja na zamówienie:**

- Układ niezależnej regulacji temperatury w zbiornikach 30 ÷ 95 °C

**Wyposażenie dodatkowe:**

- Półki składane
- Dodatkowe wsporniki pojemników GN


**BJNSB**
**BEMARY JEZDNE Z SZAFKAMI NEUTRALNYMI**
**Standardowe wykonanie:**

- Zbiorniki niezależnie ogrzewane
- Zasilanie: ~ 230 V 50 Hz
- Utrzymywanie temperatury w zbiorniku: 95 °C
- Głębokość GN: max 200 mm
- Szafki dolne neutralne (bez ogrzewania)

MODELE:	ILOŚĆ GN 1/1	WYMIARY [mm]	MOC [kW]
BJNS.2GN.B	2	930 x 690 x 900	1,4
BJNS.3GN.B	3	1320 x 690 x 900	2,1

**Opcja na zamówienie:**

- Układ niezależnej regulacji temperatury w zbiornikach 30 ÷ 95 °C

**Wyposażenie dodatkowe:**

- Prowadnice i wysuwane ramki do pojemników GN montowane w szafkach
- Dodatkowe wsporniki pojemników GN


**BJNSC**
**BEMARY JEZDNE Z SZAFKAMI OGRZEWANYMI**
**Standardowe wykonanie:**

- Zbiorniki niezależnie ogrzewane
- Zasilanie: ~ 230V 50 Hz
- Utrzymywanie temperatury w zbiorniku: 95 °C
- Głębokość GN: max 200 mm
- Szafki dolne z ogrzewaniem: 60 °C

MODELE:	ILOŚĆ GN 1/1	WYMIARY [mm]	MOC [kW]
BJNS.2GN.C	2	930 x 690 x 900	1,9
BJNS.3GN.C	3	1320 x 690 x 900	2,85

**Opcja na zamówienie:**

- Układ niezależnej regulacji temperatury w zbiornikach 30 ÷ 95 °C
- Układ niezależnej regulacji temperatury w szafkach 30 ÷ 95 °C

**Wyposażenie dodatkowe:**

- Prowadnice i wysuwne ramki do pojemników GN montowane w szafkach
- Dodatkowe wsporniki pojemników GN





## BJNSD

### BEMARY JEZDNE Z BLATEM ROZSUWANYM I Z PÓŁKĄ WZMOCNIONĄ Z BARIERKĄ

#### Standardowe wykonanie:

- Zbiorniki niezależnie ogrzewane
- Zasilanie: ~ 230 V 50 Hz
- Utrzymywanie temperatury w zbiorniku: 95 °C
- Głębokość GN: max 200 mm
- Błat rozsuwany
- Wzmocniona półka z barierką

MODELE:	ILOŚĆ GN 1/1	WYMIARY [mm]	MOC [kW]
BJNS.2GN.D	2	930 x 690 x 950	1,4
BJNS.3GN.D	3	1320 x 690 x 950	2,1

#### Opcja na zamówienie:

- Układ niezależnej regulacji temperatury w zbiornikach 30 ÷ 95 °C

#### Wyposażenie dodatkowe:

- Dodatkowe wsporniki pojemników GN



## BJNSE

### BEMARY JEZDNE Z BLATEM ROZSUWANYM I Z SZAFKAMI NEUTRALNYMI

#### Standardowe wykonanie:

- Zbiorniki niezależnie ogrzewane
- Zasilanie: ~ 230 V 50 Hz
- Utrzymywanie temperatury w zbiorniku: 95 °C
- Głębokość GN: max 200 mm
- Błat rozsuwany
- Szafka dolne neutralne (bez ogrzewania)

MODELE:	ILOŚĆ GN 1/1	WYMIARY [mm]	MOC [kW]
BJNS.2GN.E	2	930 x 690 x 1000	1,4
BJNS.3GN.E	3	1320 x 690 x 1000	2,1

#### Opcja na zamówienie:

- Układ niezależnej regulacji temperatury w zbiornikach 30 ÷ 95 °C

#### Wyposażenie dodatkowe:

- Prowadnice i wysuwne ramki do pojemników GN montowane w szafkach
- Dodatkowe wsporniki pojemników GN



## BJNSF

### BEMARY JEZDNE Z ROZSUWANYM BLATEM I Z SZAFKAMI OGRZEWANYMI

#### Standardowe wykonanie:

- Zbiorniki niezależnie ogrzewane
- Zasilanie: ~ 230 V 50 Hz
- Utrzymywanie temperatury w zbiorniku: 95 °C
- Głębokość GN: max 200 mm
- Błat rozsuwany
- Szafka dolne z ogrzewaniem: 60 °C

MODELE:	ILOŚĆ GN 1/1	WYMIARY [mm]	MOC [kW]
BJNS.2GN.F	2	930 x 690 x 1000	1,9
BJNS.3GN.F	3	1320 x 690 x 1000	2,85

#### Opcja na zamówienie:

- Układ niezależnej regulacji temperatury w zbiornikach 30 ÷ 95 °C
- Układ niezależnej regulacji temperatury w szafkach 30 ÷ 95 °C

#### Wyposażenie dodatkowe:

- Prowadnice i wysuwne ramki do pojemników GN montowane w szafkach
- Dodatkowe wsporniki pojemników GN



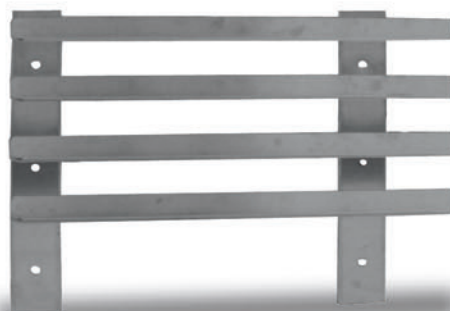
## WYPOSAŻENIE DODATKOWE BEMARÓW JEZDNYCH SPECJALNYCH

### FVB.20.16

#### RAMKA Z PROWADNICAMI STAŁYMI DO POJEMNIKÓW GN 1/1

##### Wyposażenie szafek

- W każdej szafce można zamontować 1 komplet ramek
- 1 komplet (ramka lewa + ramka prawa)
- 4 poziomy prowadnic



### FVB.20.15

#### RAMKA WYSUWANA DO POJEMNIKÓW GN 1/1

##### Wyposażenie szafek

- W każdej szafce można zamontować 1, 2 lub 3 ramki
- Prowadnice teleskopowe z pełnym wysuwem



## TABELE PORÓWNAWCZE OZNACZEŃ MODELI BEMARÓW

BEMARY ZE WSPÓLNYM ZBIORNIKIEM		BEMARY ZE ZBIORNIKAMI NIEZALEŻNIE OGRZEWANYMI	
Nowe oznaczenia	Dotychczasowe oznaczenia	Nowe oznaczenia	Dotychczasowe oznaczenia
<b>BEMARY STOŁOWE</b>		<b>BEMARY STOŁOWE</b>	
BSW.1GN	BS.4.1/S	BSN.1GN	MV.B.10.3
BSW.2GN	BS.8.1/S	BSN.2GN	MV.B.20.3
BSW.3GN	BS.11.1/S	BSN.3GN	MV.B.30.3
BSW.4GN	BS.14.1/S	BSN.4GN	MV.B.40.3
<b>BEMARY WOLNOSTOJĄCE</b>		<b>BEMARY WOLNOSTOJĄCE</b>	
BWW.1GN	BW.4.1/S	BWN.1GN	MV.A.10.3
BWW.2GN	BW.8.1/S	BWN.2GN	MV.A.20.3
BWW.3GN	BW.11.1/S	BWN.3GN	MV.A.30.3
BWW.4GN	BW.14.1/S	BWN.4GN	MV.A.40.3
<b>BEMARY JEZDNE</b>		<b>BEMARY JEZDNE</b>	
BJW.1GN	BW.4.5/S	BJN.1GN	MV.C.10.4
BJW.2GN	BW.8.5/S	BJN.2GN	MV.C.20.4
BJW.3GN	BW.11.5/S	BJN.3GN	MV.C.30.4
BJW.4GN	BW.14.5/S	BJN.4GN	MV.C.40.4

BEMARY JEZDNE SPECJALNE			
Nowe oznaczenia	Dotychczasowe oznaczenia	Nowe oznaczenia	Dotychczasowe oznaczenia
<b>BEMARY Z PÓŁKĄ WZMOCNIONĄ Z BARIERKĄ</b>		<b>BEMARY Z BLATEM ROZSUWANYM I Z PÓŁKĄ WZMOCNIONĄ Z BARIERKĄ</b>	
BJNS.2GN.A	FV.A.20	BJNS.2GN.D	FV.D.20
BJNS.3GN.A	FV.A.30	BJNS.3GN.D	FV.D.30
<b>BEMARY Z SZAFKAMI NEUTRALNYMI</b>		<b>BEMARY Z BLATEM ROZSUWANYM I Z SZAFKAMI NEUTRALNYMI</b>	
BJNS.2GN.B	FV.B.20	BJNS.2GN.E	FV.E.20
BJNS.3GN.B	FV.B.30	BJNS.3GN.E	FV.E.30
<b>BEMARY Z SZAFKAMI OGRZEWANYMI</b>		<b>BEMARY Z BLATEM ROZSUWANYM I Z SZAFKAMI OGRZEWANYMI</b>	
BJNS.2GN.C	FV.C.20	BJNS.2GN.F	FV.F.20
BJNS.3GN.C	FV.C.30	BJNS.3GN.F	FV.F.30

Standardowo bemary nie są wyposażone w pojemniki funkcjonalne GN.

**LOZAMET®**

# Obieraczki do ziemniaków

PRODUCENT MASZYN, URZĄDZEŃ  
I MEBLI DLA GASTRONOMII

KATALOG **2016**



Obieraczki naszej produkcji usprawniają pracę w każdej profesjonalnej kuchni.

Służą do mechanicznego obierania ziemniaków, a w urządzeniach typu OZO.2.1/S i OZO.3.1/S można także obierać inne warzywa korzeniowe.

Doskonale sprawdzają się w małych i średnich punktach gastronomicznych, ale można je wykorzystywać również do wielogodzinnej pracy ciągłej w dużych obiektach zbiorowego żywienia.

### OFERUJEMY TRZY TYPY OBIERACZEK:

- OZO.1.1/S przeznaczone do wsadu jednorazowego od 5 do 7 kg
- OZO.2.1/S przeznaczone do wsadu jednorazowego od 8 do 12 kg
- OZO.3.1/S przeznaczone do wsadu jednorazowego od 13 do 18 kg

Konstrukcja obieraczek LOZAMET zapewnia dużą wydajność i bezpieczeństwo obsługi.

Proces obierania odbywa się w strumieniach wody płuczącej, za pomocą talerza ściernego oraz bocznych okładzin ściernych, zwiększających wydajność o 25% w porównaniu do urządzeń bez tych okładzin.

Zużyty talerz ścierny można oddać do regeneracji lub zakupić nowy, okładziny nie podlegają regeneracji, zapewniamy stałą możliwość ich zakupu.

Komora robocza jest szczelnie zamykana przezroczystą pokrywą, umożliwiającą obserwację stanu obierania.

Obieraczki wyposażone są w minutnik pozwalający ustawić żądany czas obierania.

Dozowanie wody odbywa się poprzez elektrozawór, który steruje jej dopływem w czasie pracy urządzenia, a wyłącznik pokrywy uniemożliwia przypadkowe załączenie obieraczki w czasie napełniania jej wsadem. Podstawa z osadnikiem obierzyn jest integralną częścią obieraczki, posiada regulowane stopki umożliwiające wypoziomowanie urządzenia.

Obieraczki do ziemniaków typu OZO.2 i OZO.3 mogą być wykonane na specjalnej podwyższonej podstawie typu ZFB.05, dostosowanej do współpracy ze stołami do sortowania typu ZFZ.0 i ZFZ.1, co należy zaznaczyć w zamówieniu.

Stół do sortowania ziemniaków typu ZFZ.0 jest wyposażony w cztery stanowiska do oczkowania, a stół ZFZ.1 w sześć stanowisk.



## OZO.1.1/S

### OBIERACZKA DO ZIEMNIAKÓW

#### Standardowe wykonanie:

- Wymiary: 450 x 530 x 1040 mm
- Wysokość do leja wysypowego: 730 mm
- Wysokość podstawy: 400 mm
- Jednorazowy wsad: 5 ÷ 7 kg
- Teoretyczna wydajność: 150 ÷ 230 kg / h
- Zasilanie: 3 N ~ 400 V, 50 Hz
- Znamionowy pobór mocy: 0,55 kW
- Moc silnika: 0,37 kW
- Minutnik: 0 ÷ 15 min + stałe włączenie
- Przyłącze wody z zaworem elektromagnetycznym
- **Talerz ścierny: 1 szt.**
- **Boczne okładziny ścierne**
- Osadnik obierzyn
- Odprowadzenie do kanalizacji



## OZO.2.1/S

### OBIERACZKA DO ZIEMNIAKÓW

#### Standardowe wykonanie:

- Wymiary: 470 x 680 x 1130 / 1220\* mm
- Wysokość do leja wysypowego: 800 / 890\* mm
- Wysokość podstawy: 450 mm
- Jednorazowy wsad: 8 ÷ 12 kg
- Teoretyczna wydajność: 300 ÷ 450 kg / h
- Zasilanie: 3 N ~ 400 V, 50 Hz
- Znamionowy pobór mocy: 0,76 kW
- Moc silnika: 0,55 kW
- Minutnik: 0 ÷ 15 min + stałe włączenie
- Przyłącze wody z zaworem elektromagnetycznym
- **Talerz ścierny: 1 szt.**
- **Boczne okładziny ścierne**
- Osadnik obierzyn
- Odprowadzenie do kanalizacji



## OZO.3.1/S

### OBIERACZKA DO ZIEMNIAKÓW

#### Standardowe wykonanie:

- Wymiary: 470 x 680 x 1220 / 1310\* mm
- Wysokość do leja wysypowego: 800 / 890\* mm
- Wysokość podstawy: 450 mm
- Jednorazowy wsad: 13 ÷ 18 kg
- Teoretyczna wydajność: 430 ÷ 670 kg / h
- Zasilanie: 3 N ~ 400 V, 50 Hz
- Znamionowy pobór mocy: 1 kW
- Moc silnika: 0,75 kW
- Minutnik: 0 ÷ 15 min + stałe włączenie
- Przyłącze wody z zaworem elektromagnetycznym
- **Talerz ścierny: 1 szt.**
- **Boczne okładziny ścierne**
- Osadnik obierzyn
- Odprowadzenie do kanalizacji

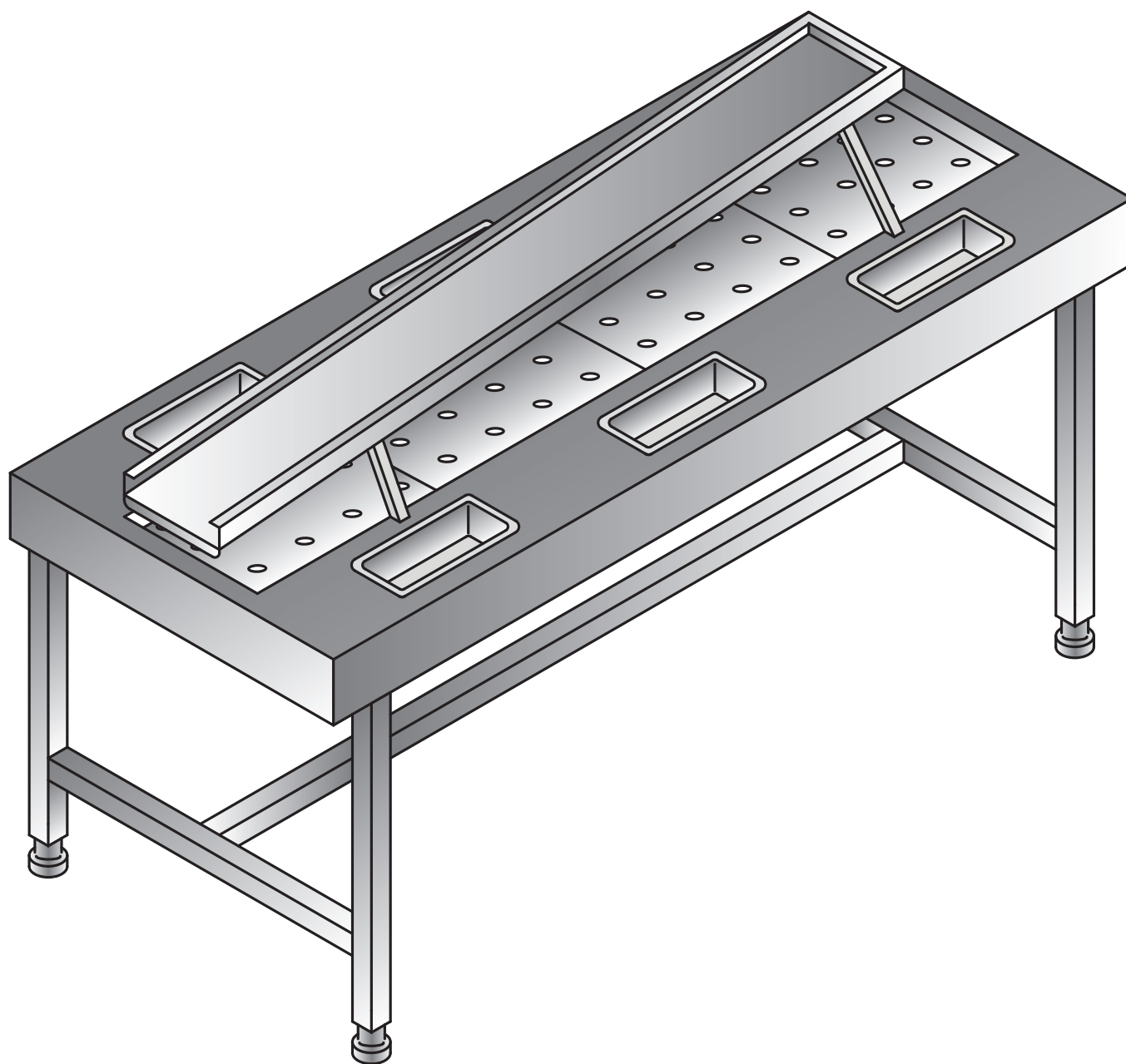


\* Opcja wykonania obieraczek OZO.2.1/S i OZO.3.1/S z podwyższoną podstawą ZFB.05.

<b>MODELE:</b>	<b>ILOŚĆ STANOWISK</b>	<b>WYMIARY [mm]</b>	<b>WYSOKOŚĆ DO BLATU ROBOCZEGO</b>
ZFZ.0	4	1450 x 900 x 1120	800
ZFZ.1	6	2300 x 900 x 1240	800

**Standardowe wykonanie:**

- Pojemniki GN 1/3, głębokość: 150 mm



**LOZAMET®**

# Krajalnice do pieczywa

PRODUCENT MASZYN, URZĄDZEŃ  
I MEBLI DLA GASTRONOMII

KATALOG **2016**



LOZAMET jest jedynym polskim producentem, z ponad 30-letnim doświadczeniem w projektowaniu, produkcji i serwisowaniu profesjonalnych krajalnicy do chleba.

Opracowaliśmy własną technologię wykonywania hartowanych noży tnących z nierdzewnej stali martenzytycznej, umożliwiającą ich wielokrotną regenerację.

### PRODUKUJEMY DWA TYPY KRAJALNIC:

- **krajalnice stołowe** (małogabarytowe) – symbol MKP
- **krajalnice wolnostojące** – symbol WKP

**Krajalnice stołowe** są krajalicami z podnoszoną ramą nożową, ładowanymi i rozładowywanymi od frontu. Zajmują mało miejsca, a solidna konstrukcja gwarantuje sprawne działanie zarówno w małych, jak i dużych firmach sprzedających pieczywo.

**Krajalnice wolnostojące** są krajalicami przelotowymi, z pionowymi ramami nożowymi, które doskonale kroją także pieczywo o dużych gabarytach – chleby długie i okrągłe.

Krajalnice naszej produkcji to nowoczesne, trwałe, wydajne, bezpieczne i łatwe w obsłudze urządzenia, spełniające najwyższe standardy jakości oraz bezpieczeństwa.

Są przeznaczone do pracy ciągłej zarówno w piekarniach, jak i w sklepach, małych punktach gastronomicznych oraz w obiektach zbiorowego żywienia.

Oferujemy również usługi profesjonalnego ostrzenia noży do krajalnicy produkowanych przez naszą firmę.





Załadunek i odbiór pokrojonego pieczywa odbywa się od przodu maszyny.

Standardowe wykonanie:

- Wymiary: 620 x 760 x 460 mm
- Maksymalne wymiary pieczywa: 380 x 165 x 90 mm
- Wydajność: do 150 bochenków / godz.
- Półka odkładcza płaska
- Szufłada do zbierania okruszków

Wyposażenie dodatkowe:

- Półka odkładcza skośna
- Wózek do krajalnicy



MODELE:		MKP.09.6	MKP.11.6	MKP.13.6	MKP.14.6	MKP.16.6	MKP.21.6
Zasilanie elektryczne		~ 230 V, 50 Hz					
Znamionowy pobór mocy		0,62 kW					
Moc silnika		0,37 kW					
MODELE:		MKP.09.7	MKP.11.7	MKP.13.7	MKP.14.7	MKP.16.7	MKP.21.7
Zasilanie elektryczne		3 N ~ 400 V, 50 Hz					
Znamionowy pobór mocy		0,55 kW					
Moc silnika		0,37 kW					
Rozstaw noży tnących / grubość kromki	mm	9	11	13	14	16	21
Ilość noży tnących	szt.	44	36	30	28	24	18
Czas krojenia bochenka	s	30	25	23	23	20	17

### AO.C.02.04.1

#### PÓŁKA ODKŁADCZA SKOŚNA DO KRAJALNICY MKP

Standardowe wykonanie:

- Stal nierdzewna



### WK.1A

#### WÓZEK DO KRAJALNICY MKP

Standardowe wykonanie:

- Wymiary: 640 x 600 x 780 mm
- Malowany proszkowo
- Koła Ø 125 mm, w tym dwa z hamulcem i blokadą obrotu



## WKP

## KRAJALNICA WOLNOSTOJĄCA

Załadunek odbywa się od tyłu a odbiór pokrojonego pieczywa od przodu maszyny.

Standardowe wykonanie:

- Wymiary: 660 x 715 x 1250 mm
- Maksymalne wymiary pieczywa: 440 x 250 x 150 mm
- Wydajność: do 280 bochenków / godz.
- Półka odkładcza płaska
- Szufłada do zbierania okruszków
- Koła Ø 75 mm, w tym dwa z hamulcem i blokadą obrotu

Wyposażenie dodatkowe:

- Półka odkładcza skośna
- Nogi podwyższające

MODELE:		WKP. C45.09	WKP. C45.11	WKP. C45.13	WKP. C45.14	WKP. C45.16	WKP. C45.21	
Zasilanie elektryczne		~ 230 V, 50 Hz						
Znamionowy pobór mocy		0,8 kW						
Moc silnika		0,49 kW						
MODELE:		WKP. D45.09	WKP. D45.11	WKP. D45.13	WKP. D45.14	WKP. D45.16	WKP. D45.21	
Zasilanie elektryczne		3 N ~ 400 V, 50 Hz						
Znamionowy pobór mocy		0,76 kW						
Moc silnika		0,55 kW						
Rozstaw noży tnących / grubość kromki		mm	9	11	13	14	16	21
Ilość noży tnących		szt.	48	38	32	30	26	20
Czas krojenia bochenka	Długi	s	13	10	10	10	7	7
	Okrągły	s	24	20	18	18	15	15



## COA.15

## PÓŁKA ODKŁADCZA SKOŚNA DO KRAJALNICY WKP

Standardowe wykonanie:

- Stal nierdzewna



## COA.16

## NOGI PODWYŻSZAJĄCE DO KRAJALNICY WKP

Standardowe wykonanie:

- 1 komplet – 4 nogi
- Wysokość 85 mm
- Stal nierdzewna
- Koła Ø 75 mm, w tym dwa z hamulcem i blokadą obrotu

# LOZAMET®

## Urządzenia różne

PRODUCENT MASZYN, URZĄDZEŃ  
I MEBLI DLA GASTRONOMII

KATALOG 2016



Wyroby wyszczególnione w grupie Urządzeń różnych mogą być z powodzeniem użytkowane w dużych obiektach gastronomicznych jako kompatybilny sprzęt pomocniczy, a także w małych placówkach z niedużym budżetem, takich jak: szkoły, przedszkola, sezonowe punkty gastronomiczne itp.

Urządzenia te są solidne i funkcjonalne, a ponieważ ich konstrukcja jest prosta, są łatwe w użytkowaniu i konserwacji oraz tańsze od swoich bardziej rozbudowanych odpowiedników.

### TABORETY ELEKTRYCZNE I GAZOWE

Wyróżniają się dużą mocą grzewczą i trwałą konstrukcją ze stali nierdzewnej. Można na nich gotować nawet w 100-litrowych naczyniach.

**Taborety elektryczne** wyposażyliśmy w żeliwną płytę grzewczą. Trzystopniowa regulacja umożliwiła ekonomiczne dozowanie mocy grzewczej płyty.

**Taborety gazowe** posiadają nowoczesne palniki, zapewniające wysoką sprawność cieplną i niską emisję tlenku węgla oraz kurki gazowe z płynną regulacją mocy grzewczej.

### KUCHNIE GAZOWE

Są lekkie i mają wytrzymałą konstrukcję. Oferujemy szeroki wybór modeli 2, 4 i 6-palnikowych z wieloma konfiguracjami palników umożliwiających wybór kuchni odpowiedniej do potrzeb każdego użytkownika. Wyposażone są w nowoczesne palniki o wysokiej sprawności cieplnej i niskiej emisji tlenku węgla oraz kurki gazowe, które umożliwiają płynną redukcję mocy palników. Wytrzymałe ruszty żeliwne pokryte emalią ceramiczną i tłoczone płyty podpalnikowe przystosowane są do łatwego demontażu, ułatwiają też mycie urządzenia.

### PATELNIĘ ELEKTRYCZNE

Oferujemy modele z płytą grzewczą dwuwarstwową z misą nierdzewną lub z misą żeliwną. Zarówno dwuwarstwowa konstrukcja misy nierdzewnej jak i misa żeliwna o grubych ściankach i grubym dnie (duża pojemność cieplna) pozwalają uzyskać równomierny rozkład temperatur na całej powierzchni płyty grzewczej. Patelnie są wyposażone w regulatory sterujące pracą grzałek, co gwarantuje utrzymanie nastawionej temperatury w całym zakresie płynnej regulacji.

### OPIEKACZ – GRILL SALAMANDER

Ułatwia szybkie przyrządzanie wielu potraw jednocześnie. Dzięki dużej powierzchni ogrzewania można smażyć, opiekac, podgrzewać kilka potraw oszczędzając czas i energię elektryczną. Ruchoma głowica zapewnia płynną regulację odległości elementów grzejnych od rusztu. Dwie niezależne strefy ogrzewania oraz stopniowa regulacja z możliwością ustawienia mocy grzewczej na poziomie 25% mocy znamionowej, pozwalają na optymalny dobór parametrów obróbki żywności. Boczne osłony zapobiegają rozpraszaniu ciepła i zwiększają bezpieczeństwo obsługi.

### URZĄDZENIA DO HOT DOGÓW

Urządzenia te doskonale sprawdzają się w małych punktach gastronomicznych w sklepach, marketach, na stacjach benzynowych, itp. Stanowią mini ciąg technologiczny do szybkiego przygotowywania hot dogów.

**Grille rolkowe** z nieprzywierającymi rolkami nierdzewnymi polerowanymi lub pokrytymi powłoką teflonową, służą do opiekania kiełbasek lub parówek. Zastosowane wysokiej jakości podzespoły napędowe umożliwiają wielogodzinną pracę ciągłą urządzenia.

**Grille kontaktowe** z płytami pokrytymi powłoką teflonową mogą służyć do opiekania bułek, pieczywa typu panini, itp. Lekkie aluminiowe płyty grzewcze pokryte powłoką teflonową ułatwiają obsługę i utrzymanie czystości.

### DOZOWNIKI DO SOSÓW

Usprawniają dozowanie musztardy, majonezu, ketchupu i innych sosów za pomocą wygodnych, ręcznych pompek. Oferujemy dozowniki do sosów zimnych lub do sosów gorących – z podgrzewaczem elektrycznym.

### PODGRZEWACZE PŁYTOWE

Ułatwiają pracę w każdej profesjonalnej kuchni. Gorące płyty aluminiowe wyjmowane z ogrzewanej obudowy podgrzewacza pozwalają niezawodnie utrzymać odpowiednią temperaturę serwowanych potraw umieszczonych na talerzach, półmiskach lub innych naczyniach. Uchwyty płyt są izolowane termicznie i ergonomicznie wyprofilowane zapewniając bezpieczne i wygodne użytkowanie.

### PIEKARNIKI WOLNOSTOJĄCE

Oferujemy wielofunkcyjne piekarniki elektryczne GN 2/1 i elektryczne z termoobiegiem GN 1/1 oraz podstawy do nich. Wykonujemy i realizujemy na indywidualne zamówienia, podstawy o konstrukcji i wymiarach zgodnych z wymaganiami klientów.

**Wszystkie urządzenia gazowe fabrycznie przystosowane są do zasilania gazem ziemnym E. W przypadku zasilania urządzenia innym gazem należy zaznaczyć to w zamówieniu.**

**ELT.06****TABORET GRZEWCZY ELEKTRYCZNY****Standardowe wykonanie:**

- Wymiary: 600 x 600 x 400 mm
- Płyta okrągła: Ø 400 mm
- Zasilanie elektryczne: 3 N ~ 400 V, 50 Hz
- Wymagane zabezpieczenie instalacji: 13 A
- Moc: 5 kW
- Płyta żeliwna, szybkogrzejna
- 3-stopniowa regulacja mocy grzewczej płyty

**ELT.06/H****TABORET GRZEWCZY ELEKTRYCZNY****Standardowe wykonanie:**

- Wymiary: 600 x 600 x 680 mm
- Płyta okrągła: Ø 400 mm
- Zasilanie elektryczne: 3 N ~ 400 V, 50 Hz
- Wymagane zabezpieczenie instalacji: 13 A
- Moc: 5 kW
- Płyta żeliwna, szybkogrzejna
- 3-stopniowa regulacja mocy grzewczej płyty

**GLT.59.0/9****TABORET GRZEWCZY GAZOWY****Standardowe wykonanie:**

- Wymiary: 590 x 640 x 500 mm
- Przyłącze gazu: R $\frac{1}{2}$ "
- Gazy: Ew H, Lw, Ls, B/P, P
- Moc palnika: 9 kW
- Palnik pilotowy
- Zabezpieczenie przeciwwypływowe
- Płomień oszczędnościowy 25% zużycia gazu
- Palnik dwukoronowy

**GLT.59.0/9H****TABORET GRZEWCZY GAZOWY****Standardowe wykonanie:**

- Wymiary: 590 x 640 x 720 mm
- Przyłącze gazu: R $\frac{1}{2}$ "
- Gazy: E, H, Lw, Ls, B/P, P
- Moc palnika: 9 kW
- Palnik pilotowy
- Zabezpieczenie przeciwwypływowe
- Płomień oszczędnościowy 25% zużycia gazu
- Palnik dwukoronowy





### GLTA.58.0/9

### TABORET GRZEWCZY GAZOWY

#### Standardowe wykonanie:

- Wymiary: 580 x 580 x 500 mm
- Przyłącze gazu: R $\frac{1}{2}$ "
- Gazy: E, H, Lw, Ls, B/P, P
- Moc palnika: 9 kW
- Palnik pilotowy
- Zabezpieczenie przeciwwypływowe
- Płomień oszczędnościowy 25 % zużycia gazu
- Palnik dwukoronowy



### GLTA.58.0/9H

### TABORET GRZEWCZY GAZOWY

#### Standardowe wykonanie:

- Wymiary: 580 x 580 x 720 mm
- Przyłącze gazu: R $\frac{1}{2}$ "
- Gazy: E, H, Lw, Ls, B/P, P
- Moc palnika: 9 kW
- Palnik pilotowy
- Zabezpieczenie przeciwwypływowe
- Płomień oszczędnościowy 25 % zużycia gazu
- Palnik dwukoronowy



### GLTB.58.0/9

### TABORET GRZEWCZY GAZOWY 2-PALNIKOWY

#### Standardowe wykonanie:

- Wymiary: 1160 x 580 x 500 mm
- Przyłącze gazu: R $\frac{1}{2}$ "
- Gazy: E, H, Lw, Ls, B/P, P
- Moc palników: 2 x 9 kW = 18 kW
- Palniki pilotowe
- Zabezpieczenie przeciwwypływowe
- Płomień oszczędnościowy 25 % zużycia gazu
- Palniki dwukoronowe



### GLW.27.1

### KUCHNIA GAZOWA 2-PALNIKOWA

#### Standardowe wykonanie:

- Wymiary: 435 x 700 x 850 mm
- Przyłącze gazu: R $\frac{1}{2}$ "
- Gazy: E, H, Lw, Ls, B/P, P
- Moc palników: 1 x 4,5 kW + 1 x 7,5 kW = 12 kW
- Palniki pilotowe
- Zabezpieczenie przeciwwypływowe
- Płomień oszczędnościowy 25% zużycia gazu
- Palnik 7,5 kW dwukoronowy

#### Opcje palników:

- Konfiguracje palników dające całkowitą moc kuchni:  
7,5 kW, 9 kW, 15 kW

#### Opcje wykonania:

- Bez półki dolnej

MODELE:	ILOŚĆ PALNIKÓW		
	3,0 kW	4,5 kW	7,5 kW
GLW.27.1/1	1	1	-
GLW.27.1/2	-	2	-
GLW.27.1/3*	-	1	1
GLW.27.1/4	-	-	2

\* Wykonanie standardowe.

**GLW.47.1****KUCHNIA GAZOWA  
4-PALNIKOWA****Standardowe wykonanie:**

- Wymiary: 800 x 700 x 850 mm
- Przyłącze gazu: R1/2"
- Gazy: E, H, Lw, Ls, B/P, P
- Moc palników: 2 x 4,5 kW + 2 x 7,5 kW = 24 kW
- Palniki pilotowe
- Zabezpieczenie przeciwwypływowo
- Płomień oszczędnościowy 25 % zużycia gazu
- Palnik 7,5 kW dwukoronowy

**Opcje palników:**

- Konfiguracje palników dające całkowitą moc kuchni: 15 kW, 16,5 kW, 18 kW, 19,5 kW, 30 kW



MODELE:	ILOŚĆ PALNIKÓW		
	3,0 kW	4,5 kW	7,5 kW
GLW.47.1/1	2	2	-
GLW.47.1/2	1	3	-
GLW.47.1/3	-	4	-
GLW.47.1/4	1	2	1
<b>GLW.47.1/5*</b>	-	2	2
GLW.47.1/6	-	-	4

**Opcje wykonania:**

- Bez półki dolnej

**GLW.67.1****KUCHNIA GAZOWA  
6-PALNIKOWA****Standardowe wykonanie:**

- Wymiary: 1200 x 700 x 850 mm
- Przyłącze gazu: R1/2"
- Gazy: E, H, Lw, Ls, B/P, P
- Moc palników: 1 x 3 kW + 2 x 4,5 kW + 3 x 7,5 kW = 34,5 kW
- Palniki pilotowe
- Zabezpieczenie przeciwwypływowo
- Płomień oszczędnościowy 25 % zużycia gazu
- Palnik 7,5 kW dwukoronowy

**Opcje palników:**

- Konfiguracje palników dające całkowitą moc kuchni: 30 kW, 37,5 kW, 39 kW



MODELE:	ILOŚĆ PALNIKÓW		
	3,0 kW	4,5 kW	7,5 kW
GLW.67.1/1	2	2	2
<b>GLW.67.1/2*</b>	1	2	3
GLW.67.1/3	1	1	4
GLW.67.1/4	-	2	4

**Opcje wykonania:**

- Bez półki dolnej

\* Wykonanie standardowe.



### PHA.025

### PATELNIĄ ELEKTRYCZNĄ PRZECHYLNĄ – MISA NIERDZEWNA

#### Standardowe wykonanie:

- Wymiary: 700 x 865 x 900 mm
- Przechył misy: ręczny
- Pojemność całkowita: 37 dm<sup>3</sup>
- Pojemność robocza: 26 dm<sup>3</sup>
- Powierzchnia płyty: 0,25 m<sup>2</sup>
- Powierzchnia robocza: stal nierdzewna
- Płyta grzewcza dwuwarstwowa
- Zasilanie elektryczne: 3 N ~ 400 V, 50 Hz
- Wymagane zabezpieczenie instalacji: 13 A
- Moc: 5,4 kW
- Ciągła regulacja temperatury: 50 ÷ 275 °C
- Ogranicznik temperatury (wyłącznik termiczny)



### PHA.025.5

### PATELNIĄ ELEKTRYCZNĄ PRZECHYLNĄ – MISA ŻELIWNA

#### Standardowe wykonanie:

- Wymiary: 700 x 865 x 900 mm
- Przechył misy: ręczny
- Pojemność całkowita: 37 dm<sup>3</sup>
- Pojemność robocza: 26 dm<sup>3</sup>
- Powierzchnia płyty: 0,25 m<sup>2</sup>
- Powierzchnia robocza: żeliwo szare
- Zasilanie elektryczne: 3 N ~ 400 V, 50 Hz
- Wymagane zabezpieczenie instalacji: 13 A
- Moc: 5,4 kW
- Ciągła regulacja temperatury: 50 ÷ 275 °C
- Ogranicznik temperatury (wyłącznik termiczny)



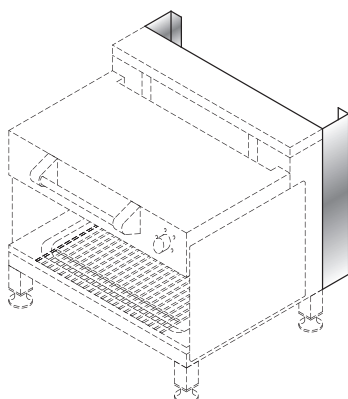
### OGS.4.00

### OPIEKACZ – GRILL ELEKTRYCZNY (SALAMANDER)

#### Standardowe wykonanie:

- Wymiary: 620 x 530 x 570 mm
- Wymiary rusztu: 470 x 345 mm
- Regulacja wysokości położenia panelu grzewczego nad rusztem : 95 ÷ 250 mm
- Stopniowa regulacja mocy grzewczej
- Dwie strefy grzewcze
- Taca ociekowa do zbierania wytopionego tłuszczu

MODELE:	OGS.4.00.1	OGS.4.00.2
Zasilanie	3 N ~ 400 V, 50Hz	~ 230 V, 50 Hz
Wymagane zabezpieczenie	13 A	20 A
Moc	4 KW	4 KW



### ASX.1

### KONSOLA DO MOCOWANIA OPIEKACZA OGS.4.00 NA ŚCIANIE

#### Standardowe wykonanie:

- Wymiary: 600 x 90 x 320 mm
- Stal nierdzewna



**GR1AN****GR1AT****GRILL ROLKOWY ELEKTRYCZNY****Standardowe wykonanie:**

- 1-strefa grzewcza
- **GR1A(..)N** – Rolki nieprzywierające, nierdzewne, polerowane
- **GR1A(..)T** – Rolki nieprzywierające, teflonowane
- Długość rolek: 450 mm
- Ciągła regulacja temperatury: 50 ÷ 250 °C
- Sygnalizacja stanu pracy grzałek
- Szuflada ociekowa

MODELE:	GR1A06N	GR1A08N	GR1A10N
	GR1A06T	GR1A08T	GR1A10T
Ilość rolek	6	8	10
Wymiary [mm]	532 x 262 x 182	532 x 344 x 182	532 x 426 x 182
Zasilanie	~ 230 V, 50 Hz		
Moc	0,9 kW	1,2 kW	1,5 kW

**GR2AN****GR2AT****GRILL ROLKOWY ELEKTRYCZNY****Standardowe wykonanie:**

- 2-strefy grzewcze
- **GR2A(..)N** – Rolki nieprzywierające, nierdzewne, polerowane
- **GR2A(..)T** – Rolki nieprzywierające, teflonowane
- Długość rolek: 450 mm
- Ciągła regulacja temperatury: 50 ÷ 250 °C
- Sygnalizacja stanu pracy grzałek
- Szuflada ociekowa

MODELE:	GR2A08N	GR2A10N	GR2A14N	GR2A16N
	GR2A08T	GR2A10T	GR2A14T	GR2A16T
Ilość rolek	8	10	14	16
Strefy grzewcze	4 + 4	4 + 6	6 + 8	8 + 8
Wymiary [mm]	532 x 344 x 182	532 x 426 x 182	532 x 590 x 182	532 x 672 x 182
Zasilanie	~ 230 V, 50 Hz			
Moc	1,2 kW	1,5 kW	2,1 kW	2,4 kW

**GK2A2626****GRILL KONTAKTOWY ELEKTRYCZNY****Standardowe wykonanie:**

- Wymiary w stanie złożonym: 288 x 415 x 160 mm
- Wymiary płyt grzewczych: 260 x 260 mm
- Płyty grzewcze nieprzywierające, ryflowane, pokryte teflonem
- Zasilanie: ~ 230 V, 50 Hz
- Moc: 0,8 kW + 0,8 kW = 1,6 kW
- Ciągła regulacja temperatury: 50 ÷ 250 °C
- Sygnalizacja stanu pracy grzałek





## DC.2.1

## DOZOWNIK DO SOSÓW

### Standardowe wykonanie:

- Wymiary obudowy: 365 x 200 x 270 mm
- Wysokość do wylewki: 380 mm
- Ilość pojemników: 2
- Pojemność pojemnika: 4 dm<sup>3</sup> (litry)
- Jednorazowa wydajność pompki: 50 cm<sup>3</sup>

### Opcje wykonania:

Na zamówienie wykonujemy dozowniki:

- DC.3.1 – trzyzbiornikowe
- DC.4.1 – czterozbiornikowe



## DCE.2.1

## DOZOWNIK DO SOSÓW Z PODGRZEWANIEM

### Standardowe wykonanie:

- Wymiary obudowy: 365 x 200 x 350 mm
- Wysokość do wylewki: 460 mm
- Ilość pojemników: 2
- Pojemność pojemnika: 4 dm<sup>3</sup> (litry)
- Jednorazowa wydajność pompki: 50 cm<sup>3</sup>
- Zasilanie: ~ 230 V, 50 Hz
- Moc: 1,2 kW
- Zakres regulacji temperatury: 30 ÷ 95 °C



## PPE.5.3

## PODGRZEWACZ 5-PŁYTOWY

### Standardowe wykonanie:

- Wymiary obudowy: 320 x 206 x 320 mm
- Wymiary podgrzewacza z płytami: 375 x 220 x 320 mm
- Ilość płyt do postawienia talerzy z potrawami: 5 szt.
- Wymiary płyty (bez uchwytów): 284 x 166 x 10 mm
- Uchwyty płyt izolowane termicznie
- Zasilanie: ~ 230 V, 50 Hz
- Moc: 0,8 kW
- Zakres temperatury płyty: 30 ÷ 110 °C



## PPE.10.3

## PODGRZEWACZ 10-PŁYTOWY

### Standardowe wykonanie:

- Wymiary obudowy: 320 x 206 x 530 mm
- Wymiary podgrzewacza z płytami: 375 x 220 x 530 mm
- Ilość płyt do postawienia talerzy z potrawami: 10 szt.
- Wymiary płyty (bez uchwytów): 284 x 166 x 10 mm
- Uchwyty płyt izolowane termicznie
- Zasilanie: ~ 230 V, 50 Hz
- Moc: 1,3 kW
- Zakres regulacji temperatury: 30 ÷ 110 °C

**ELP.80.5/7****PIEKARNIK ELEKTRYCZNY  
Z TERMOOBIEGIEM GN 1/1****Standardowe wykonanie:**

- Wymiary: 800 x 650 x 620 mm
- Zasilanie elektryczne: ~ 230V, 50Hz
- Wymagane zabezpieczenie instalacji: 13 A
- Moc: 2,65 kW
- Ciągła regulacja temperatury 50 ÷ 290 °C, na każdej nastawionej funkcji grzania:
  - dół 1,5 kW + góra 0,8 kW
  - dół 1,5 kW
  - góra 0,8 kW
  - grill 1,8 kW
  - grill 1,8 kW + termoobieg
  - dół 1,5 kW + góra 0,8 kW + termoobieg
  - tył 2,6 kW + termoobieg
  - praca wentylatora bez grzania (rozmrzanie)
- Drzwi piekarnika z szybami
- Oświetlenie piekarnika
- Komora piekarnika GN 1/1: 560 x 370 x 315 mm
- Trzy poziomy prowadnic
- Ruszt w standardzie, tace na zamówienie

**Opcje wykonania:**

- Drzwi piekarnika metalowe bez szyb

**ELR.90.5/7****PIEKARNIK ELEKTRYCZNY  
Z GRILLEM GN 2/1****Standardowe wykonanie:**

- Wymiary: 900 x 650 x 620 mm
- Zasilanie elektryczne: ~ 230V, 50Hz
- Wymagane zabezpieczenie instalacji: 25 A
- Moc: 4,45 kW
- Ciągła regulacja temperatury 50 ÷ 290 °C, na każdej nastawionej funkcji grzania:
  - dół 3,2 kW + góra 1,2 kW
  - dół 3,2 kW
  - góra 1,2 kW
  - grill 2,75 kW
- Drzwi piekarnika z szybami
- Oświetlenie piekarnika
- Komora piekarnika GN 2/1: 680 x 555 x 315 mm
- Trzy poziomy prowadnic
- Ruszt w standardzie, tace na zamówienie

**Opcje wykonania:**

- Drzwi piekarnika metalowe bez szyb

**PLW.5/7****PODSTAWA POD PIEKARNIK****Standardowe wykonanie:**

- Stal nierdzewna

MODELE:		PLW.80.5/7	PLW.90.5/7
Długość	mm	800	900
Szerokość	mm	650	650
Wysokość	mm	750	750
Pod piekarnik		ELP.80.5/7	ELR.90.5/7

**Opcje wykonania:**

- Niestandardowe wymiary i niestandardowe wykonania na zamówienie





# LOZAMET®

PRODUCENT MASZYN, URZĄDZEŃ  
I MEBLI DLA GASTRONOMII

## Warniki do wody przeptywowe

KATALOG 2016



Automatyczne warniki przepływowe LOZAMET to nowoczesne urządzenia do gotowania, podgrzewania i utrzymywania wysokiej temperatury wody, które zapewniają:

- automatyczny pobór wody bezpośrednio z instalacji wodnej dzięki stałemu podłączeniu do niej,
- automatyczne uzupełnianie zbiornika,
- dowolne zaprogramowanie temperatury wody w zakresie od 20 do 98 °C.

### PRODUKUJEMY TRZY TYPY WARNIKÓW:

- **HNB.20** o pojemności 20 litrów i wydajności do 35 litrów na godzinę,
- **HNB.40** o pojemności 40 litrów i wydajności do 72 litrów na godzinę,
- **HNB.60** o pojemności 60 litrów i wydajności do 110 litrów na godzinę.

Warniki automatyczne naszej produkcji są bezpieczne, wytrzymałe i energooszczędne dzięki zastosowaniu:

- elektronicznego układu sterowania pracą grzałek i elektrozaworu napełniającego zbiornik,
- panelu sterowania z czytelnym wyświetlaczem informującym o gotowości wody do spożycia, służącym też do odczytu aktualnej temperatury wody i sprawdzaniu temperatury zadanej,
- izolowanego termicznie zbiornika z wysokogatunkowej stali nierdzewnej,
- dodatkowego zaworu odcinającego pobór wody,
- niekapiącego kranu ułatwiającego utrzymanie czystości.

Warniki LOZAMET mogą być wyeksponowane i przeznaczone do bezpośredniego użytkowania przez konsumentów, lecz doskonale funkcjonują także w trudnych warunkach zaplecza kuchennego. W każdym przypadku należy warnik umieścić na stabilnej podstawie, którą może stanowić stół lub szafka z szerokiej oferty naszych solidnych i estetycznych mebli nierdzewnych.

Wieloletnią, bezawaryjną pracę warników LOZAMET wspomaga preparat do odkamieniania urządzeń gastronomicznych Strip-A-Way.

### PANEL STEROWNICZY



Woda zimna, nie osiągnęła temperatury gotowości do spożycia.



Woda gorąca, osiągnęła temperaturę gotowości do spożycia.

## HNB.20

### WARNIK DO WODY PRZEPLYWOWY

#### Standardowe wykonanie:

- Wymiary: 275 x 350 / 478\* x 750 mm
- Wysokość do kranu: 300 mm
- Pojemność zbiornika: 20 dm<sup>3</sup>
- Wydajność jednorazowa: 14 dm<sup>3</sup>
- Wydajność na godzinę: 28 ÷ 35 dm<sup>3</sup> / h
- Średni przepływ przez zawór: 3 dm<sup>3</sup> / min
- Zasilanie: ~ 230 V, 50 Hz
- Moc: 3 kW
- Wymagane zabezpieczenie: 16 A
- Sterownik elektroniczny
- Automatyczny pobór wody z instalacji
- Automatyczne uzupełnianie zbiornika
- Wyświetlacz temperatury wody
- Sygnalizacja gotowości wody do spożycia
- Bezpieczny, niekapiący kran do poboru wody
- Programowanie temperatury wody (20 ÷ 98 °C)



## HNB.40

### WARNIK DO WODY PRZEPLYWOWY

#### Standardowe wykonanie:

- Wymiary: 390 x 425 / 553\* x 750 mm
- Wysokość do kranu: 300 mm
- Pojemność zbiornika: 40 dm<sup>3</sup>
- Wydajność jednorazowa: 28 dm<sup>3</sup>
- Wydajność na godzinę: 58 ÷ 72 dm<sup>3</sup> / h
- Średni przepływ przez zawór: 3 dm<sup>3</sup> / min
- Zasilanie: ~ 230 V, 50 Hz
- Moc: 6 kW
- Wymagane zabezpieczenie: 32 A
- Sterownik elektroniczny
- Automatyczny pobór wody z instalacji
- Automatyczne uzupełnianie zbiornika
- Wyświetlacz temperatury wody
- Sygnalizacja gotowości wody do spożycia
- Bezpieczny, niekapiący kran do poboru wody
- Programowanie temperatury wody (20 ÷ 98 °C)



## HNB.60

### WARNIK DO WODY PRZEPLYWOWY

#### Standardowe wykonanie:

- Wymiary: 430 x 540 / 668\* x 750 mm
- Wysokość do kranu: 300 mm
- Pojemność zbiornika: 60 dm<sup>3</sup>
- Wydajność jednorazowa: 42 dm<sup>3</sup>
- Wydajność na godzinę: 88 ÷ 110 dm<sup>3</sup> / h
- Średni przepływ przez zawór: 3 dm<sup>3</sup> / min
- Zasilanie: 3 N ~ 400V, 50 Hz
- Moc: 12 kW
- Wymagane zabezpieczenie: 20 A
- Sterownik elektroniczny
- Automatyczny pobór wody z instalacji
- Automatyczne uzupełnianie zbiornika
- Wyświetlacz temperatury wody
- Sygnalizacja gotowości wody do spożycia
- Bezpieczny niekapiący kran do poboru wody
- Programowanie temperatury wody (20 ÷ 98 °C)



\* Szerokość obudowy / Szerokość całkowita (z kranem).

## ODKAMIENIANIE WARNIKÓW DO WODY

Bardzo ważną czynnością w procesie użytkowania wurników do wody jest systematyczne odkamienianie.

Polecamy Państwu do tego celu płyn o nazwie STRIP-A-WAY (produkowany przez firmę ECOLAB) usuwający skutecznie i szybko wszelkie osady mineralne pojawiające się wewnątrz zbiornika lub na zewnątrz urządzenia.

W czasie bieżącej konserwacji wurnika należy sprawdzać stan zakamienienia i systematycznie usuwać osad wapienny – z częstotliwością co najmniej od 3 do 9 miesięcy (w zależności od twardości wody w sieci oraz stosowania dodatkowych uzdatniaczy lub filtrów do wody).

Szczegółowa instrukcja konserwacji i odkamieniania znajduje się w Dokumentacji Techniczno-Ruchowej wurników przepływowych LOZAMET, dostarczanej wraz z zakupionym urządzeniem, dostępnej także na stronie internetowej przy opisie każdego wurnika.

Płyn STRIP-A-WAY można kupić w naszej firmie, w pojemnikach 5-litrowych. Na stronie internetowej [www.lozamet.com.pl](http://www.lozamet.com.pl) jest dostępna ulotka informacyjna producenta i karta charakterystyki tego preparatu.





**LOZAMET®**

PRODUCENT MASZYN, URZĄDZEŃ  
I MEBLI DLA GASTRONOMII

Linia 900  
do termicznej  
obróbki żywności

KATALOG 2016



## Linia 900 do termicznej obróbki żywności

- Kuchnie gazowe ..... str. 75
- Kuchnie gazowo – elektryczne ..... str. 77
- Kuchnie elektryczne ..... str. 79
- Patelnie gazowe i elektryczne ..... str. 82
- Kotły warzelne gazowe, elektryczne, parowe ..... str. 84
- Grille płytowe gazowe i elektryczne ..... str. 86
- Bemary elektryczne ..... str. 90
- Stoły robocze bez szuflad i z szufladą ..... str. 91
- Podstawy i szafki ..... str. 92

Proponujemy Państwu bogaty zestaw urządzeń, które wyróżniają się elegancką, jednorodną stylistyką, a ich cechą wspólną jest szerokość wynosząca 900 mm.

- Dostępna jest możliwość zmniejszenia szerokości do 850 mm (z wyjątkiem urządzeń gazowych).
- Produkujemy moduły o długości: 450 mm, 900 mm lub 1350 mm.
- Wysokość każdego modułu po zmontowaniu wynosi 900 mm.
- Część urządzeń to jednolite bloki (kotły, patelnie przechylne, kuchnie z piekarnikami), także o wysokości 900 mm.

### W 2016 ROKU ROZSZERZYLIŚMY NASZĄ OFERTĘ O NOWE MODELE URZĄDZEŃ TYPOWYCH DLA LINII 900:

- Kuchnie gastronomiczne z różnymi rodzajami wielofunkcyjnych piekarników oraz z możliwością zastosowania dowolnej konfiguracji palników nawierzchniowych w zakresie rozwiązań opisanych w tabeli na stronie 78.
- Kuchnie elektryczne z okrągłymi płytami do gotowania.
- Kotły elektryczne, gazowe i parowe, 100-litrowe, 150-litrowe i 200-litrowe.
- Grille płytowe gazowe i elektryczne.

Zestawienie naszych nowoczesnych urządzeń w zwartej zabudowie liniowej lub wyspowej, tworzy funkcjonalny ciąg technologiczny do obróbki żywności, a także poprawia estetykę każdego profesjonalnego zaplecza kuchennego.

Urządzenia zmontowane są jako moduły górne na szafkach, podstawach, belkach pomostowych.

Różnorodność urządzeń grzewczych oraz kombinacji szafek i podstaw pozwala zestawić dowolną konfigurację linii, spełniającą oczekiwania każdego użytkownika.

Wszystkie płyty górne urządzeń oraz elementy mające kontakt z żywnością wykonane są ze stali kwasoodpornej typu 1.4301 (AISI 304), a obudowy i konstrukcje nośne – ze stali nierdzewnej typu 1.4509 (AISI 441).

Solidne wykonanie naszych urządzeń ze stali najwyższej jakości ułatwia czyszczenie i zachowanie higieny w pomieszczeniu kuchennym, pozwala spełniać najwyższe wymagania sanitarne.

Wszystkie urządzenia gazowe fabrycznie przystosowane są do zasilania gazem ziemnym E. W przypadku zasilania urządzenia innym gazem należy zaznaczyć to w zamówieniu.



**L900.KG2**
**KUCHNIA GAZOWA 2-PALNIKOWA**
**Standardowe wykonanie:**

- Wymiary: 450 x 900 x 280 / 310 mm
- Wymiary z podstawą: 450 x 900 x 900 mm
- Przyłącze gazu: R $\frac{1}{2}$ "
- Gazy: E, H, Lw, Ls, B/P, P
- Zasilanie elektryczne: ~ 230 V, 50 Hz
- Moc palników: 1 x 4,5 kW + 1 x 7,5 kW = 12 kW
- Palniki pilotowe
- Zapalanie: generator wysokonapięciowy
- Zabezpieczenie przeciwwyływowe
- Płomień oszczędnościowy 25% zużycia gazu
- Palnik 7,5 kW dwukoronowy
- Ruszty do gotowania żeliwne, pokryte emalią ceramiczną

**Opcje palników:**

- Wykonanie z palnikiem 3 kW
- Konfiguracje palników dające całkowitą moc kuchni: 10,5 kW, 15 kW


**Opcje wykonania:**

- Bez zasilania elektrycznego
- Zapalanie palników pilotowych: ręczne

**PODSTAWY KUCHNI:**

- L900.P450** – podstawa otwarta z półką 450 x 760 x 620 mm
- L900.S450** – szafka otwarta 450 x 760 x 620 mm
- L900.SD450** – szafka z drzwiami 450 x 805 x 620 mm

**L900.KG4**
**KUCHNIA GAZOWA 4-PALNIKOWA**
**Standardowe wykonanie:**

- Wymiary: 900 x 900 x 280 / 310 mm
- Wymiary z podstawą: 900 x 900 x 900 mm
- Przyłącze gazu: R $\frac{1}{2}$ "
- Gazy: E, H, Lw, Ls, B/P, P
- Zasilanie elektryczne: ~ 230 V, 50 Hz
- Moc palników: 1 x 4,5 kW + 1 x 7,5 kW + 2 x 9 kW = 30 kW
- Palniki pilotowe
- Zapalanie: generator wysokonapięciowy
- Zabezpieczenie przeciwwyływowe
- Płomień oszczędnościowy 25% zużycia gazu
- Palniki 9 kW i 7,5 kW dwukoronowe
- Ruszty do gotowania żeliwne, pokryte emalią ceramiczną

**Opcje palników:**

- Wykonanie z palnikiem 3 kW
- Konfiguracje palników dające całkowitą moc kuchni: 25,5 kW, 33 kW

**Opcje wykonania:**

- Bez zasilania elektrycznego
- Zapalanie palników pilotowych: ręczne


**PODSTAWY KUCHNI:**

- L900.P900** – podstawa otwarta z półką 900 x 760 x 620 mm
- L900.S900** – szafka otwarta 900 x 760 x 620 mm
- L900.SD900** – szafka z drzwiami 900 x 805 x 620 mm

**L900.KG6**
**KUCHNIA GAZOWA 6-PALNIKOWA**
**Standardowe wykonanie:**

- Wymiary: 1350 x 900 x 280 / 310 mm
- Wymiary z podstawą: 1350 x 700 x 900 mm
- Przyłącze gazu: R $\frac{1}{2}$ "
- Gazy: E, H, Lw, Ls, B/P, P
- Zasilanie elektryczne: ~ 230 V, 50 Hz
- Moc palników: 2 x 4,5 kW + 2 x 7,5 kW + 2 x 9 kW = 42 kW
- Palniki pilotowe
- Zapalanie: generator wysokonapięciowy
- Zabezpieczenie przeciwwyływowe
- Płomień oszczędnościowy 25% zużycia gazu
- Palniki 9 kW i 7,5 kW dwukoronowe
- Ruszty do gotowania żeliwne, pokryte emalią ceramiczną

**Opcje palników:**

- Wykonanie z palnikiem 3 kW
- Konfiguracje palników dające całkowitą moc kuchni: 40,5 kW, 43,5 kW

**Opcje wykonania:**

- Bez zasilania elektrycznego
- Zapalanie palników pilotowych: ręczne


**PODSTAWY KUCHNI:**

- L900.P1350** – podstawa otwarta z półką 1350 x 760 x 620 mm
- L900.S1350** – szafka otwarta 1350 x 760 x 620 mm
- L900.SD1350** – szafka z drzwiami 1350 x 805 x 620 mm



#### Opcje wykonania:

- Bez zasilania elektrycznego
- Zapalanie palników pilotowych: ręczne
- Zapalanie piekarnika: piezoelektryczne
- Drzwi piekarnika z szybami
- Oświetlenie piekarnika (zasilanie ~ 230 V, 50 Hz)

## L900.KG4 PG

### KUCHNIA GAZOWA 4-PALNIKOWA Z PIEKARNIEM GAZOWYM GN 2/1

#### Standardowe wykonanie:

- Wymiary: 900 x 900 x 900 mm
- Przyłącze gazu: R $\frac{1}{2}$ "
- Gazy: E, H, Lw, Ls, B/P, P
- Zasilanie elektryczne: ~ 230 V, 50 Hz
- Moc cieplna kuchni: 36,8 kW
- Moc palników: 1 x 4,5 kW + 1 x 7,5 kW + 2 x 9 kW = 30 kW
- Palniki pilotowe
- Zapalanie: generator wysokonapięciowy
- Zabezpieczenie przeciwwypływowe
- Płomień oszczędnościowy 25% zużycia gazu
- Palniki 9 kW, 7,5 kW dwukoronowe
- Ruszty do gotowania żeliwne, pokryte emalią ceramiczną

#### Piekarnik gazowy GN 2/1:

- Moc: 6,8 kW
- Ciągła regulacja temperatury: 145 ÷ 290 °C
- Zabezpieczenie przeciwwypływowe
- Palnik pilotowy
- Zapalanie generatorem
- Drzwi piekarnika jednolite, metalowe
- Komora piekarnika 680 x 555 x 315 mm
- Trzy poziomy prowadnic
- Ruszt w standardzie, tace na zamówienie

#### Opcje palników:

- Wykonanie z palnikiem 3 kW
- Konfiguracje palników dające całkowitą moc kuchni: 32,3 kW, 39,8 kW



#### Opcje wykonania:

- Bez zasilania elektrycznego
- Zapalanie palników pilotowych: ręczne
- Zapalanie piekarnika: piezoelektryczne
- Drzwi piekarnika z szybami
- Oświetlenie piekarnika (zasilanie ~ 230 V, 50 Hz)

## L900.KG6 PG+SD

### KUCHNIA GAZOWA 6-PALNIKOWA Z PIEKARNIEM GAZOWYM GN 2/1 I Z SZAFKĄ

#### Standardowe wykonanie:

- Wymiary: 1350 x 900 x 900 mm
- Przyłącze gazu: R $\frac{1}{2}$ "
- Gazy: E, H, Lw, Ls, B/P, P
- Zasilanie elektryczne: ~ 230V, 50 Hz
- Moc cieplna kuchni: 48,8 kW
- Moc palników: 2 x 4,5 kW + 2 x 7,5 kW + 2 x 9 kW = 42 kW
- Palniki pilotowe
- Zapalanie: generator wysokonapięciowy
- Zabezpieczenie przeciwwypływowe
- Płomień oszczędnościowy 25% zużycia gazu
- Palniki 9 kW, 7,5 kW dwukoronowe
- Ruszty do gotowania żeliwne, pokryte emalią ceramiczną

#### Piekarnik gazowy GN 2/1:

- Moc: 6,8 kW
- Ciągła regulacja temperatury: 145 ÷ 290 °C
- Zabezpieczenie przeciwwypływowe
- Palnik pilotowy
- Zapalanie generatorem
- Drzwi piekarnika jednolite, metalowe
- Komora piekarnika: 680 x 555 x 315 mm
- Trzy poziomy prowadnic
- Ruszt w standardzie, tace na zamówienie

#### Opcje palników:

- Wykonanie z palnikiem 3 kW
- Konfiguracje palników dające całkowitą moc kuchni: 47,3 kW, 50,3 kW

**L900.KG4 PET****KUCHNIA GAZOWA 4-PALNIKOWA Z PIEKARNIEM ELEKTRYCZNYM Z TERMOOBIEGIEM GN 2/1****Standardowe wykonanie:**

- Wymiary: 900 x 900 x 900 mm
- Przyłącze gazu: R1½"
- Gazy: E, H, Lw, Ls, B/P, P
- Zasilanie elektryczne: ~ 230 V, 50 Hz
- Wymagane zabezpieczenie instalacji: 25 A
- Moc palników: 1 x 4,5 kW + 1 x 7,5 kW + 2 x 9 kW = 30 kW
- Palniki pilotowe
- Zapalanie: generator wysokonapięciowy
- Zabezpieczenie przeciwwypływowo
- Płomień oszczędnościowy 25% zużycia gazu
- Palniki 9 kW, 7,5 kW dwukoronowe
- Ruszty do gotowania żeliwne, pokryte emalią ceramiczną

**Piekarnik elektryczny GN 2/1:**

- Moc: 4,45 kW
- Ciągła regulacja temperatury 50 ÷ 290 °C, na każdej nastawionej funkcji grzania:
  - dół 3,2 kW + góra 1,2 kW
  - dół 3,2 kW
  - góra 1,2 kW
  - grill 2,75 kW
  - grill 2,75 kW + termoobieg
  - dół 3,2 kW + góra 1,2 kW + termoobieg
  - tył 2,6 kW + termoobieg
  - praca wentylatora bez grzania (rozmrzanie)
- Drzwi piekarnika jednolite, metalowe
- Komora piekarnika: 680 x 555 x 315 mm
- Trzy poziomy prowadnic
- Ruszt w standardzie, tace na zamówienie

**Opcje palników:**

- Wykonanie z palnikiem 3 kW
- Konfiguracje palników dające całkowitą moc kuchni: 25,5 kW, 33 kW

**Opcje wykonania:**

- Zapalanie palników pilotowych: ręczne
- Drzwi piekarnika z szybami
- Oświetlenie piekarnika

**L900.KG6 PET+SD****KUCHNIA GAZOWA 6-PALNIKOWA Z PIEKARNIEM ELEKTRYCZNYM Z TERMOOBIEGIEM GN 2/1 I Z SZAFKĄ****Standardowe wykonanie:**

- Wymiary: 1350 x 900 x 900 mm
- Przyłącze gazu: R1½"
- Gazy: E, H, Lw, Ls, B/P, P
- Zasilanie elektryczne: ~ 230V, 50 Hz
- Wymagane zabezpieczenie instalacji: 25 A
- Moc palników: 2 x 4,5 kW + 2 x 7,5 kW + 2 x 9 kW = 42 kW
- Palniki pilotowe
- Zapalanie: generator wysokonapięciowy
- Zabezpieczenie przeciwwypływowo
- Płomień oszczędnościowy 25% zużycia gazu
- Palniki 9 kW, 7,5 kW dwukoronowe
- Ruszty do gotowania żeliwne, pokryte emalią ceramiczną

**Piekarnik elektryczny GN 2/1:**

- Moc: 4,45 kW
- Ciągła regulacja temperatury 50 ÷ 290 °C, na każdej nastawionej funkcji grzania:
  - dół 3,2 kW + góra 1,2 kW
  - dół 3,2 kW
  - góra 1,2 kW
  - grill 2,75 kW
  - grill 2,75 kW + termoobieg
  - dół 3,2 kW + góra 1,2 kW + termoobieg
  - tył 2,6 kW + termoobieg
  - praca wentylatora bez grzania (rozmrzanie)
- Drzwi piekarnika jednolite, metalowe
- Komora piekarnika: 680 x 555 x 315 mm
- Trzy poziomy prowadnic
- Ruszt w standardzie, tace na zamówienie

**Opcje palników:**

- Wykonanie z palnikiem 3 kW
- Konfiguracje palników dające całkowitą moc kuchni: 40,5 kW, 43,5 kW

**Opcje wykonania:**

- Zapalanie palników pilotowych: ręczne
- Drzwi piekarnika z szybami
- Oświetlenie piekarnika

## L900.KG6 PE max

### KUCHNIA GAZOWA 6-PALNIKOWA Z PIEKARNIKIEM ELEKTRYCZNYM 3 x GN 1/1



#### Opcje palników:

- Wykonanie z palnikiem 3 kW
- Konfiguracje palników dające całkowitą moc kuchni: 40,5 kW, 43,5 kW

#### Opcje wykonania:

- Zapalanie palników pilotowych: ręczne
- Drzwi piekarnika metalowe z szybami
- Oświetlenie piekarnika

#### Standardowe wykonanie:

- Wymiary: 1350 x 900 x 900 mm
- Przyłącze gazu: R $\frac{1}{2}$ "
- Gazy: E, H, Lw, Ls, B/P, P
- Zasilanie elektryczne: 3 N ~ 400 V, 50 Hz
- Wymagane zabezpieczenie instalacji: 13 A
- Moc palników: 2 x 4,5 kW + 2 x 7,5 kW + 2 x 9 kW = 42 kW
- Palniki pilotowe
- Zapalanie: generator wysokonapięciowy
- Zabezpieczenie przeciwwypływowo
- Płomień oszczędnościowy 25 % zużycia gazu
- Palniki 9 kW i 7,5 kW dwukoronowe
- Ruszty do gotowania żeliwne, pokryte emalią ceramiczną

#### Piekarnik gazowy 3 x GN 1/1:

- Moc: 6,65 kW
- Ciągła regulacja temperatury 50 ÷ 290 °C, na każdej nastawionej funkcji grzania:
  - dół 4,8 kW + góra 1,8 kW
  - dół 4,8 kW
  - góra 1,8 kW
  - grill 4,0 kW
- Drzwi piekarnika jednolite, metalowe
- Komora piekarnika 1005 x 555 x 315 mm
- Trzy poziomy prowadnic
- Ruszt w standardzie, tace na zamówienie

### KONFIGURACJE PALNIKÓW NAWIERZCHNIOWYCH W KUCHNIACH GAZOWYCH

Oznaczenie modelu kuchni			Ilość palników				
			3,0 kW	4,5 kW	7,5 kW	9 kW	
L900KG2/1*			-	1	1	-	
L900KG2/2			-	-	2	-	
L900KG2/3			1	-	1	-	
L900KG4/1*	L900.KG4/1 PG*	L900KG4/1 PET*	-	1	1	2	
L900KG4/2	L900.KG4/2 PG	L900KG4/2 PET	-	-	2	2	
L900KG4/3	L900.KG4/3 PG	L900KG4/3 PET	1	1	-	2	
L900KG6/1*	L900.KG6/1 PG +SD*	L900KG6/1 PET+SD*	L900KG6/1 PEmax*	-	2	2	2
L900KG6/2	L900.KG6/2 PG +SD	L900KG6/2 PET+SD	L900KG6/2 PEmax	1	1	2	2
L900KG6/3	L900.KG6/3 PG +SD	L900KG6/3 PET+SD	L900KG6/3 PEmax	1	-	3	2

\* Wykonanie standardowe.

**L900.KEO2**
**KUCHNIA ELEKTRYCZNA 2-PŁYTOWA**
**Standardowe wykonanie:**

- Wymiary: 450 x 900 x 280 / 310 mm
- Wymiary z podstawą: 450 x 900 x 900 mm
- **Płyty okrągłe: Ø 300 mm**
- Zasilanie elektryczne: 3 N ~ 400 V, 50 Hz
- Wymagane zabezpieczenie instalacji: 20 A
- Moc płyt: 2 x 3,5 kW = 7,0 kW
- Płyty żeliwne, szybkogrzejne
- 6-stopniowa regulacja mocy grzewczej płyty
- Zabezpieczenie płyt do gotowania przed przegrzaniem

**PODSTAWY KUCHNI:**

**L900.P450** – podstawa otwarta z półką 450 x 760 x 620 mm

**L900.S450** – szafka otwarta 450 x 760 x 620 mm

**L900.SD450** – szafka z drzwiami 450 x 805 x 620 mm


**L900.KEO4**
**KUCHNIA ELEKTRYCZNA 4-PŁYTOWA**
**Standardowe wykonanie:**

- Wymiary: 900 x 900 x 280 / 310 mm
- Wymiary z podstawą: 900 x 900 x 900 mm
- **Płyty okrągłe: Ø 300 mm**
- Zasilanie elektryczne: 3 N ~ 400 V, 50 Hz
- Wymagane zabezpieczenie instalacji: 32 A
- Moc płyt: 4 x 3,5 kW = 14 kW
- Płyty żeliwne, szybkogrzejne
- 6-stopniowa regulacja mocy grzewczej płyty
- Zabezpieczenie płyt do gotowania przed przegrzaniem

**PODSTAWY KUCHNI:**

**L900.P900** – podstawa otwarta z półką 900 x 760 x 620 mm

**L900.S900** – szafka otwarta 900 x 760 x 620 mm

**L900.SD900** – szafka z drzwiami 900 x 805 x 620 mm


**L900.KEO4 PET**
**KUCHNIA ELEKTRYCZNA 4-PŁYTOWA Z PIEKARNIKIEM ELEKTRYCZNYM Z TERMOOBIEGIEM GN 2/1**
**Standardowe wykonanie:**

- Wymiary: 900 x 900 x 900 mm
- **Płyty okrągłe: Ø 300 mm**
- Zasilanie elektryczne: 3 N ~ 400 V, 50 Hz
- Wymagane zabezpieczenie instalacji: 32 A
- Moc kuchni: 18,45 kW
- Moc płyt: 4 x 3,5 kW = 14 kW
- Płyty żeliwne, szybkogrzejne
- 6-stopniowa regulacja mocy grzewczej płyty
- Zabezpieczenie płyt do gotowania przed przegrzaniem

**Piekarnik elektryczny GN 2/1:**

- Moc: 4,45 kW
- Ciągła regulacja temperatury 50 ÷ 290 °C, na każdej nastawionej funkcji grzania:
  - dół 3,2 kW + góra 1,2 kW
  - dół 3,2 kW
  - góra 1,2 kW
  - grill 2,75 kW
  - grill 2,75 kW + termoobieg
  - dół 3,2 kW + góra 1,2 kW + termoobieg
  - tył 2,6 kW + termoobieg
  - praca wentylatora bez grzania (rozmrzanie)
- Drzwi piekarnika jednolite, metalowe
- Komora piekarnika: 680 x 555 x 315 mm
- Trzy poziomy prowadnic
- Ruszt w standardzie, tace na zamówienie

**Opcje wykonania:**

- Drzwi piekarnika z szybami
- Oświetlenie piekarnika





## L900.KE2

### KUCHNIA ELEKTRYCZNA 2-PŁYTOWA

#### Standardowe wykonanie:

- Wymiary: 450 x 900 x 280 / 310 mm
- Wymiary z podstawą: 450 x 900 x 900 mm
- **Płyty kwadratowe: 300 x 300 mm**
- Zasilanie elektryczne: 3 N ~ 400 V, 50 Hz
- Wymagane zabezpieczenie instalacji: 20 A
- Moc płyt: 2 x 4 kW = 8 kW
- Płyty żeliwne, szybkogrzejne
- 6-stopniowa regulacja mocy grzewczej płyty
- Zabezpieczenie płyt do gotowania przed przegrzaniem

#### PODSTAWY KUCHNI:

- L900.P450** – podstawa otwarta z półką 450 x 760 x 620 mm
- L900.S450** – szafka otwarta 450 x 760 x 620 mm
- L900.SD450** – szafka z drzwiami 450 x 805 x 620 mm



## L900.KE4

### KUCHNIA ELEKTRYCZNA 4-PŁYTOWA

#### Standardowe wykonanie:

- Wymiary: 900 x 900 x 280 / 310 mm
- Wymiary z podstawą: 900 x 900 x 900 mm
- **Płyty kwadratowe: 300 x 300 mm**
- Zasilanie elektryczne: 3 N ~ 400 V, 50 Hz
- Wymagane zabezpieczenie instalacji: 40 A
- Moc płyt: 4 x 4 kW = 16 kW
- Płyty żeliwne, szybkogrzejne
- 6-stopniowa regulacja mocy grzewczej płyty
- Zabezpieczenie płyt do gotowania przed przegrzaniem

#### PODSTAWY KUCHNI:

- L900.P900** – podstawa otwarta z półką 900 x 760 x 620 mm
- L900.S900** – szafka otwarta 900 x 760 x 620 mm
- L900.SD900** – szafka z drzwiami 900 x 805 x 620 mm



## L900.KE4 PET

### KUCHNIA ELEKTRYCZNA 4-PŁYTOWA Z PIEKARNIKIEM ELEKTRYCZNYM Z TERMOOBIEGIEM GN 2/1

#### Standardowe wykonanie:

- Wymiary: 900 x 900 x 900 mm
- **Płyty kwadratowe: 300 x 300 mm**
- Zasilanie elektryczne: 3 N ~ 400 V, 50 Hz
- Wymagane zabezpieczenie instalacji: 40 A
- Moc kuchni: 20,45 kW
- Moc płyt: 4 x 4 kW = 16 kW
- Płyty żeliwne, szybkogrzejne
- 6-stopniowa regulacja mocy grzewczej płyty
- Zabezpieczenie płyt do gotowania przed przegrzaniem

#### Piekarnik elektryczny GN 2/1:

- Moc: 4,45 kW
- Ciągła regulacja temperatury 50 ÷ 290 °C, na każdej nastawionej funkcji grzania:
  - dół 3,2 kW + góra 1,2 kW
  - dół 3,2 kW
  - góra 1,2 kW
  - grill 2,75 kW
  - grill 2,75 kW + termoobieg
  - dół 3,2 kW + góra 1,2 kW + termoobieg
  - tył 2,6 kW + termoobieg
  - praca wentylatora bez grzania (rozmrzanie)
- Drzwi piekarnika jednolite, metalowe
- Komora piekarnika: 680 x 555 x 315 mm
- Trzy poziomy prowadnic
- Ruszt w standardzie, tace na zamówienie

#### Opcje wykonania:

- Drzwi piekarnika z szybami
- Oświetlenie piekarnika



**L900.KEC2**
**KUCHNIA ELEKTRYCZNA Z PŁYTĄ CERAMICZNĄ 2-POLOWĄ**
**Standardowe wykonanie:**

- Wymiary: 450 x 900 x 280 / 310 mm
- Wymiary z podstawą: 450 x 900 x 900 mm
- **Pola grzewcze kwadratowe: 270 x 270 mm**
- Zasilanie elektryczne: 3 N ~ 400 V, 50 Hz
- Wymagane zabezpieczenie instalacji: 20 A
- Moc pól grzewczych: 2 x 4 kW = 8 kW
- Regulacja dawkowanej energii
- Zabezpieczenie płyty do gotowania przed przegrzaniem

**PODSTAWY KUCHNI:**

- L900.P450** – podstawa otwarta z półką 450 x 760 x 620 mm
- L900.S450** – szafka otwarta 450 x 760 x 620 mm
- L900.SD450** – szafka z drzwiami 450 x 805 x 620 mm


**L900.KEC4**
**KUCHNIA ELEKTRYCZNA Z PŁYTĄ CERAMICZNĄ 4-POLOWĄ**
**Standardowe wykonanie:**

- Wymiary: 900 x 900 x 280 / 310 mm
- Wymiary z podstawą: 900 x 900 x 900 mm
- **Pola grzewcze kwadratowe: 270 x 270 mm**
- Zasilanie elektryczne: 3 N ~ 400 V, 50 Hz
- Wymagane zabezpieczenie instalacji: 40 A
- Moc pól grzewczych: 4 x 4 kW = 16 kW
- Regulacja dawkowanej energii
- Zabezpieczenie płyty do gotowania przed przegrzaniem

**PODSTAWY KUCHNI:**

- L900.P900** – podstawa otwarta z półką 900 x 760 x 620 mm
- L900.S900** – szafka otwarta 900 x 760 x 620 mm
- L900.SD900** – szafka z drzwiami 900 x 805 x 620 mm


**L900.KEC4 PET**
**KUCHNIA ELEKTRYCZNA Z PŁYTĄ CERAMICZNĄ 4-POLOWĄ  
Z PIEKARNIKIEM ELEKTRYCZNYM Z TERMOOBIEGIEM GN 2/1**
**Standardowe wykonanie:**

- Wymiary: 900 x 900 x 280 / 310 mm
- Wymiary z podstawą: 900 x 900 x 900 mm
- **Pola grzewcze kwadratowe: 270 x 270 mm**
- Zasilanie elektryczne: 3 N ~ 400 V, 50 Hz
- Wymagane zabezpieczenie instalacji: 40 A
- Moc kuchni: 20,45 A
- Moc pól grzewczych: 4 x 4 kW = 16 kW
- Regulacja dawkowanej energii
- Zabezpieczenie płyty do gotowania przed przegrzaniem

**Piekarnik elektryczny GN 2/1:**

- Moc: 4,45 kW
- Ciągła regulacja temperatury 50 ÷ 290 °C, na każdej nastawionej funkcji grzania:
  - dół 3,2 kW + góra 1,2 kW
  - dół 3,2 kW
  - góra 1,2 kW
  - grill 2,75 kW
  - grill 2,75 kW + termoobieg
  - dół 3,2 kW + góra 1,2 kW + termoobieg
  - tył 2,6 kW + termoobieg
  - praca wentylatora bez grzania (rozmrzanie)
- Drzwi piekarnika jednolite, metalowe
- Komora piekarnika: 680 x 555 x 315 mm
- Trzy poziomy prowadnic
- Ruszt w standardzie, tace na zamówienie

**Opcje wykonania:**

- Drzwi piekarnika z szybami
- Oświetlenie piekarnika





**L900.PAG.040**

**PATELNIĄ GAZOWĄ  
Z MISĄ PRZECHYLNĄ**

**Standardowe wykonanie:**

- Wymiary: 900 x 900 x 900 mm
- Przechył misy: ręczny
- Pojemność robocza: 70 dm<sup>3</sup>
- Powierzchnia płyty: 0,43 m<sup>2</sup>
- Powierzchnia robocza: stal nierdzewna
- Przyłącze gazu: R<sup>3</sup>/<sub>4</sub>"
- Gazy: E, H, Lw, Ls, B/P, P
- Zasilanie elektryczne: ~ 230 V, 50 Hz
- Moc palników: 14 kW
- Elektromagnetyczny zawór gazowy sterowany regulatorem temperatury
- Ciągła regulacja temperatury: 100 ÷ 270 °C
- Zabezpieczenie przeciwwypływowe
- Palnik pilotowy
- Zapalanie: generator wysokonapięciowy
- Ogranicznik temperatury (wyłącznik termiczny)
- Przyłącze wody 1/2", zawór i wylewka napełniania

**Opcje wykonania:**

- Koło ręczne posiadające certyfikat zgodności z normą FDA



**L900.PAG.040A**

**PATELNIĄ GAZOWĄ  
Z MISĄ PRZECHYLNĄ,  
PRZECHYŁ AUTOMATYCZNY**

**Standardowe wykonanie:**

- Wymiary: 900 x 900 x 900 mm
- Przechył misy: silnik elektryczny
- Pojemność robocza: 70 dm<sup>3</sup>
- Powierzchnia płyty: 0,43 m<sup>2</sup>
- Powierzchnia robocza: stal nierdzewna
- Przyłącze gazu: R<sup>3</sup>/<sub>4</sub>"
- Gazy: E, H, Lw, Ls, B/P, P
- Zasilanie elektryczne: 3 N ~ 400 V, 50 Hz
- Znamionowy pobór mocy: 0,2 kW
- Moc silnika: 0,12 kW
- Moc palników: 14 kW
- Elektromagnetyczny zawór gazowy sterowany regulatorem temperatury
- Ciągła regulacja temperatury: 100 ÷ 270 °C
- Zabezpieczenie przeciwwypływowe
- Palnik pilotowy
- Zapalanie: generator wysokonapięciowy
- Ogranicznik temperatury (wyłącznik termiczny)
- Przyłącze wody 1/2", zawór i wylewka napełniania

**L900.PAE.040**
**PATELNIĄ ELEKTRYCZNA  
Z MISĄ PRZECHYLNĄ**
**L900.PAE.040-8:**

- Moc elementów grzejnych: 8 kW
- Wymagane zabezpieczenie: 13 A

**L900.PAE.040-12:**

- Moc elementów grzejnych: 12 kW
- Wymagane zabezpieczenie: 20 A

**Standardowe wykonanie:**

- Wymiary: 900 x 900 x 900 mm
- Przechył misy: ręczny
- Pojemność robocza: 70 dm<sup>3</sup>
- Powierzchnia płyty: 0,43 m<sup>2</sup>
- Powierzchnia robocza: stal nierdzewna
- Płyta grzewcza dwuwarstwowa
- Zasilanie elektryczne: 3 N ~ 400 V, 50 Hz
- Ciągła regulacja temperatury: 50 ÷ 280 °C
- Ogranicznik temperatury (wyłącznik termiczny)
- Przyłącze wody, zawór i wylewka napełniania

**Opcje wykonania:**

- Koło ręczne posiadające certyfikat zgodności z normą FDA


**L900.PAE.040A**
**PATELNIĄ ELEKTRYCZNA  
Z MISĄ PRZECHYLNĄ,  
PRZECHYŁ AUTOMATYCZNY**
**L900.PAE.040A-8**

- Moc elementów grzejnych: 8 kW
- Znamionowy pobór mocy: 8,24 kW
- Wymagane zabezpieczenie: 13 A

**L900.PAE.040A-12**

- Moc elementów grzejnych: 12 kW
- Znamionowy pobór mocy: 12,24 kW
- Wymagane zabezpieczenie: 20 A

**Standardowe wykonanie:**

- Wymiary: 900 x 900 x 900 mm
- Przechył misy: silnik elektryczny
- Pojemność robocza: 70 dm<sup>3</sup>
- Powierzchnia płyty: 0,43 m<sup>2</sup>
- Powierzchnia robocza: stal nierdzewna
- Płyta grzewcza dwuwarstwowa
- Zasilanie elektryczne: 3 N ~ 400 V, 50 Hz
- Moc silnika: 0,12 kW
- Ciągła regulacja temperatury: 50 ÷ 280 °C
- Ogranicznik temperatury (wyłącznik termiczny)
- Przyłącze wody, zawór i wylewka napełniania





## LINIA 900

### L900.BKG

### KOCIOŁ WARZELNY GAZOWY BLOKOWY

#### Standardowe wykonanie:

- Zbiornik warzelny wykonany ze stali kwasoodpornej gat. 1.4301 (AISI 304)
- Elektromagnetyczny zawór sterujący pracą palników
- Zapalanie generatorem wysokonapięciowym
- Zabezpieczenie przeciwwypływowo
- Regulator zapewniający ciągłą regulację temperatury w zbiorniku warzelnym
- Zawór ze zbiorniczkiem do napełnienia ogrzewacza (płaszcz) wodą destylowaną
- Elektroniczny układ kontroli poziomu wody w ogrzewaczu (płaszczu) – funkcja ogranicznika temperatury
- Przyłącza oraz zawory wody zimnej i ciepłej

#### Opcja wykonania:

- Presostat utrzymujący ciśnienie pary wodnej na optymalnym poziomie

MODELE:		L900.BKG.100.3	L900.BKG.150.3	L900.BKG.200.1.1
Pojemność robocza zbiornika warzelnego	dm <sup>3</sup>	100	150	200
Średnica zbiornika warzelnego	mm	596	596	684
Płyta górna (długość x szerokość)	mm	900 x 900	900 x 900	930 x 900
Wysokość od podłogi do płyty górnej	mm	900 ± 20	900 ± 20	990 ± 20
Odległość zaworu spustowego od podłogi	mm	470 ± 20	290 ± 20	370 ± 20
Moc cieplna	kW	17	17	22
Zasilanie gazami		E, H, Lw, B/P, P	E, H, Lw, B/P, P	E, H, Lw, Ls, B/P
Przyłącze gazu	"	R <sup>1</sup> / <sub>2</sub> "	R <sup>1</sup> / <sub>2</sub> "	R <sup>3</sup> / <sub>4</sub> "
Odprowadzenie spalin*		A1, B1 – opcja	A1, B1 – opcja	A1
Zasilanie elektryczne		~ 230 V 50 Hz	~ 230 V 50 Hz	~ 230 V 50 Hz
Pojemność ogrzewacza	dm <sup>3</sup>	26,5	31	35,5
Najwyższe ciśnienie robocze pary wodnej	MPa	0,05	0,05	0,05
Przyłącze wody (woda zimna, ciepła)	"	2 x R <sup>1</sup> / <sub>2</sub> "	2 x R <sup>1</sup> / <sub>2</sub> "	2 x R <sup>1</sup> / <sub>2</sub> "

\* B1 – opcja wykonania z możliwością przyłączenia bezpośrednio do przewodu kominowego.



### L900.BKE

### KOCIOŁ WARZELNY ELEKTRYCZNY BLOKOWY

#### Standardowe wykonanie:

- Zbiornik warzelny wykonany ze stali kwasoodpornej gat. 1.4301 (AISI 304)
- Regulator zapewniający ciągłą regulację temperatury w zbiorniku warzelnym
- Trzystopniowa regulacja mocy grzewczej
- Zawór ze zbiorniczkiem do napełnienia ogrzewacza (płaszcz) wodą destylowaną
- Elektroniczny układ kontroli poziomu wody w ogrzewaczu (płaszczu)
- Ogranicznik temperatury zapobiegający przegrzaniu zbiornika i uszkodzeniu grzałek elektrycznych
- Przyłącza oraz zawory wody zimnej i ciepłej
- Konstrukcja tylnej obudowy umożliwia zmniejszenie szerokości kotła o 50 mm (nie dotyczy koła L900.BKE.200.2)

#### Opcja wykonania:

- Presostat utrzymujący ciśnienie pary wodnej na optymalnym poziomie

MODELE:		L900.BKE.100.3	L900.BKE.150.3	L900.BKE.200.2
Pojemność robocza zbiornika warzelnego	dm <sup>3</sup>	100	150	200
Średnica zbiornika warzelnego	mm	596	596	684
Wymiary płyty górnej (długość x szerokość)	mm	900 x 900	900 x 900	930 x 900
Wysokość od podłogi do płyty górnej	mm	900 ± 20	900 ± 20	900 ± 20
Odległość zaworu spustowego od podłogi	mm	470 ± 20	290 ± 20	285 ± 20
Moc znamionowa	kW	18	18	24
Zasilanie		3N ~ 400 V 50 Hz	3N ~ 400 V 50 Hz	3N ~ 400 V 50 Hz
Wymagane zabezpieczenie	A	32	32	40
Pojemność ogrzewacza	dm <sup>3</sup>	43	47	73
Najwyższe ciśnienie robocze pary wodnej	MPa	0,05	0,05	0,05
Przyłącze wody (woda zimna, ciepła)	"	2 x R <sup>1</sup> / <sub>2</sub> "	2 x R <sup>1</sup> / <sub>2</sub> "	2 x R <sup>1</sup> / <sub>2</sub> "

**L900.BKP KOCIOŁ WARZELNY PAROWY BLOKOWY****Standardowe wykonanie:**

- Przystosowany do zasilania parą technologiczną z zewnętrznej instalacji parowej
- Zbiornik warzelny wykonany ze stali kwasoodpornej gat. 1.4301 (AISI 304)
- Zawór parowy umożliwiający ciągłą regulację dopływu pary
- Przyłącza oraz zawory wody zimnej i ciepłej
- Konstrukcja tylnej obudowy umożliwia zmniejszenie szerokości kotła o 50 mm (nie dotyczy kotła L900.BKP.200.2)
- Odwadniacz parowy

**Opcja wykonania:**

- Armatura bezpieczeństwa



MODELE:		L900.BKP.100.3	L900.BKP.150.3	L900.BKP.200.2
Pojemność robocza zbiornika warzelnego	dm <sup>3</sup>	100	150	200
Średnica zbiornika warzelnego	mm	596	596	684
Wymiary płyty górnej (długość x szerokość)	mm	900 x 900	900 x 900	930 x 900
Wysokość od podłogi do płyty górnej	mm	900 ± 20	900 ± 20	900 ± 20
Odległość zaworu spustowego od podłogi	mm	470 ± 20	290 ± 20	285 ± 20
Moc grzewcza	kW	22,5	28,5	30
Zużycie pary	kg/h	20	35	42
Pojemność ogrzewacza	dm <sup>3</sup>	26,5	31	35,5
Ciśnienie robocze pary wodnej	MPa	0,04 *	0,04*	0,04*
Temperatura robocza pary wodnej	°C	110	110	110
Przyłącze pary	"	G 1" lub wąż Ø wew. 38 mm	G 1" lub wąż Ø wew. 38 mm	G 1" lub wąż Ø wew. 38 mm
Przyłącze instalacji kondensatu	"	G ½" lub wąż Ø wew. 12,5 mm	G ½" lub wąż Ø wew. 12,5 mm	G ½" lub wąż Ø wew. 12,5 mm
Przyłącze wody (woda zimna, ciepła)	"	2 x R ½"	2 x R ½"	2 x R ½"

Na zamówienie producent może wyposażyć kotły w armaturę bezpieczeństwa z zaworem nastawionym na ciśnienie otwarcia 0,05 MPa.

\* Eksploatacja kotła przy ciśnieniu roboczym 0,05 MPa spowoduje otwarcie zaworu bezpieczeństwa i ciągłe uwalnianie pary wodnej. Armatura bezpieczeństwa spełnia funkcję dodatkowego układu sygnalizacji ostrzegawczej i nie zabezpiecza kotła w przypadku zasilania go parą o parametrach innych niż podane w tablicy.



### PODSTAWY GRILLI PŁYTOWYCH:

- L900.P450 – podst. otwarta z półką 450 x 760 x 620 mm
- L900.S450 – szafka otwarta 450 x 760 x 620 mm
- L900.SD450 – szafka z drzwiami 450 x 805 x 620 mm

## L900.GPG450G

### GRILL PŁYTOWY GAZOWY – PŁYTA GŁADKA

#### Standardowe wykonanie:

- Wymiary: 450 x 900 x 280 / 310 mm
- Wymiary z podstawą: 450 x 900 x 900 mm
- Powierzchnia płyty: 0,32 m<sup>2</sup>
- Powierzchnia robocza: gładka, stal nierdzewna
- Przyłącze gazu: R1/2"
- Gazy: E, H, Lw, Ls, B/P, P
- Zasilanie elektryczne: ~ 230 V, 50 Hz
- Moc palnika: 5,5 kW
- Zawór gazowy z termostatem
- Ciągła regulacja temperatury: 80 ÷ 280 °C
- Zabezpieczenie przeciwwypływowo
- Palnik pilotowy
- Zapalanie: generator wysokonapięciowy
- Wyjmowana szuflada do zbierania wytopionego tłuszczu

#### Opcje wykonania:

- Bez zasilania elektrycznego
- Zapalanie palnika pilotowego: piezoelektryczne



### PODSTAWY GRILLI PŁYTOWYCH:

- L900.P450 – podst. otwarta z półką 450 x 760 x 620 mm
- L900.S450 – szafka otwarta 450 x 760 x 620 mm
- L900.SD450 – szafka z drzwiami 450 x 805 x 620 mm

## L900.GPG450R

### GRILL PŁYTOWY GAZOWY – PŁYTA RYFLOWANA

#### Standardowe wykonanie:

- Wymiary: 450 x 900 x 280 / 310 mm
- Wymiary z podstawą: 450 x 900 x 900 mm
- Powierzchnia płyty: 0,32 m<sup>2</sup>
- Powierzchnia robocza: ryflowana, stal nierdzewna
- Przyłącze gazu: R1/2"
- Gazy: E, H, Lw, Ls, B/P, P
- Zasilanie elektryczne: ~ 230 V, 50 Hz
- Moc palnika: 5,5 kW
- Zawór gazowy z termostatem
- Ciągła regulacja temperatury: 80 ÷ 280 °C
- Zabezpieczenie przeciwwypływowo
- Palnik pilotowy
- Zapalanie: generator wysokonapięciowy
- Wyjmowana szuflada do zbierania wytopionego tłuszczu

#### Opcje wykonania:

- Bez zasilania elektrycznego
- Zapalanie palnika pilotowego: piezoelektryczne



### PODSTAWY GRILLI PŁYTOWYCH:

- L900.P900 – podst. otwarta z półką 900 x 760 x 620 mm
- L900.S900 – szafka otwarta 900 x 760 x 620 mm
- L900.SD900 – szafka z drzwiami 900 x 805 x 620 mm

## L900.GPG900G

### GRILL PŁYTOWY GAZOWY – PŁYTA GŁADKA

#### Standardowe wykonanie:

- Wymiary: 900 x 900 x 280 / 310 mm
- Wymiary z podstawą: 900 x 900 x 900 mm
- Powierzchnia płyty: 0,65 m<sup>2</sup>
- Powierzchnia robocza: gładka, stal nierdzewna
- Przyłącze gazu: R1/2"
- Gazy: E, H, Lw, Ls, B/P, P
- Zasilanie elektryczne: ~ 230 V, 50 Hz
- Dwie niezależne strefy grzewcze
- Moc palników: 2 x 5,5 kW = 11 kW
- Zawory gazowe z termostatem
- Ciągła regulacja temperatury: 80 ÷ 280 °C
- Zabezpieczenie przeciwwypływowo
- Palniki pilotowe
- Zapalanie: generator wysokonapięciowy
- Wyjmowana szuflada do zbierania wytopionego tłuszczu

#### Opcje wykonania:

- Bez zasilania elektrycznego
- Zapalanie palników pilotowych: piezoelektryczne

**L900.GPG900R****GRILL PŁYTOWY GAZOWY  
– PŁYTA RYFLOWANA****Standardowe wykonanie:**

- Wymiary: 900 x 900 x 280 / 310 mm
- Wymiary z podstawą: 900 x 900 x 900 mm
- Powierzchnia płyty: 0,65 m<sup>2</sup>
- Powierzchnia robocza: ryflowana, stal nierdzewna
- Przyłącze gazu: R1/2"
- Gazy: E, H, Lw, Ls, B/P, P
- Zasilanie elektryczne: ~ 230 V, 50 Hz
- Dwie niezależne strefy grzewcze
- Moc palników: 2 x 5,5 kW = 11 kW
- Zawory gazowe z termostatem
- Ciągła regulacja temperatury: 80 ÷ 280 °C
- Zabezpieczenie przeciwwypływowo
- Palniki pilotowe
- Zapalanie: generator wysokonapięciowy
- Wyjmowana szuflada do zbierania wytopionego tłuszczu

**Opcje wykonania:**

- Bez zasilania elektrycznego
- Zapalanie palników pilotowych: piezoelektryczne

**PODSTAWY GRILLI PŁYTOWYCH:**

- L900.P900** – podst. otwarta z półką 900 x 760 x 620 mm  
**L900.S900** – szafka otwarta 900 x 760 x 620 mm  
**L900.SD900** – szafka z drzwiami 900 x 805 x 620 mm

**L900.GPG900RG****GRILL PŁYTOWY GAZOWY  
– PŁYTA 1/2 RYFLOWANA + 1/2 GŁADKA****Standardowe wykonanie:**

- Wymiary: 900 x 900 x 280 / 310 mm
- Wymiary z podstawą: 900 x 900 x 900 mm
- Powierzchnia płyty: 0,65 m<sup>2</sup>
- Powierzchnia robocza: 1/2 ryflowana + 1/2 gładka, stal nierdzewna
- Przyłącze gazu: R1/2"
- Gazy: E, H, Lw, Ls, B/P, P
- Zasilanie elektryczne: ~ 230 V, 50 Hz
- Dwie niezależne strefy grzewcze
- Moc palników: 2 x 5,5 kW = 11 kW
- Zawory gazowe z termostatem
- Ciągła regulacja temperatury: 80 ÷ 280 °C
- Zabezpieczenie przeciwwypływowo
- Palniki pilotowe
- Zapalanie: generator wysokonapięciowy
- Wyjmowana szuflada do zbierania wytopionego tłuszczu

**Opcje wykonania:**

- Bez zasilania elektrycznego
- Zapalanie palników pilotowych: piezoelektryczne

**PODSTAWY GRILLI PŁYTOWYCH:**

- L900.P900** – podst. otwarta z półką 900 x 760 x 620 mm  
**L900.S900** – szafka otwarta 900 x 760 x 620 mm  
**L900.SD900** – szafka z drzwiami 900 x 805 x 620 mm





**L900.GPE450G**

**GRILL PŁYTOWY ELEKTRYCZNY  
– PŁYTA GŁADKA**

**Standardowe wykonanie:**

- Wymiary: 450 x 900 x 280 / 310 mm
- Wymiary z podstawą: 450 x 900 x 900 mm
- Powierzchnia płyty: 0,32 m<sup>2</sup>
- Powierzchnia robocza: gładka, stal nierdzewna
- Płyta grzewcza dwuwarstwowa
- Zasilanie elektryczne: 3 N ~ 400 V, 50 Hz
- Wymagane zabezpieczenie instalacji: 10 A
- Moc: 6 kW
- Ciągła regulacja temperatury: 50 ÷ 280 °C
- Ogranicznik temperatury (wyłącznik termiczny)
- Wyjmowana szuflada do zbierania wytopionego tłuszczu

**PODSTAWY GRILLI PŁYTOWYCH:**

- L900.P450** – podstawa otwarta z półką 450 x 760 x 620 mm
- L900.S450** – szafka otwarta 450 x 760 x 620 mm
- L900.SD450** – szafka z drzwiami 450 x 805 x 620 mm



**L900.GPE450R**

**GRILL PŁYTOWY ELEKTRYCZNY  
– PŁYTA RYFLOWANA**

**Standardowe wykonanie:**

- Wymiary: 450 x 900 x 280 / 310 mm
- Wymiary z podstawą: 450 x 900 x 900 mm
- Powierzchnia płyty: 0,32 m<sup>2</sup>
- Powierzchnia robocza: ryflowana, stal nierdzewna
- Płyta grzewcza dwuwarstwowa
- Zasilanie elektryczne: 3 N ~ 400 V, 50 Hz
- Wymagane zabezpieczenie instalacji: 10 A
- Moc: 6 kW
- Ciągła regulacja temperatury: 50 ÷ 280 °C
- Ogranicznik temperatury (wyłącznik termiczny)
- Wyjmowana szuflada do zbierania wytopionego tłuszczu

**PODSTAWY GRILLI PŁYTOWYCH:**

- L900.P450** – podstawa otwarta z półką 450 x 760 x 620 mm
- L900.S450** – szafka otwarta 450 x 760 x 620 mm
- L900.SD450** – szafka z drzwiami 450 x 805 x 620 mm



**L900.GPE900G**

**GRILL PŁYTOWY ELEKTRYCZNY  
– PŁYTA GŁADKA**

**Standardowe wykonanie:**

- Wymiary: 900 x 900 x 280 / 310 mm
- Wymiary z podstawą: 900 x 900 x 900 mm
- Powierzchnia płyty: 0,65 m<sup>2</sup>
- Powierzchnia robocza: gładka, stal nierdzewna
- Płyta grzewcza dwuwarstwowa
- Zasilanie elektryczne: 3 N ~ 400 V, 50 Hz
- Dwie niezależne strefy grzewcze
- Wymagane zabezpieczenie instalacji: 20 A
- Moc: 2 x 6 kW = 12 kW
- Ciągła regulacja temperatury: 50 ÷ 280 °C
- Ograniczniki temperatury (wyłączniki termiczne)
- Wyjmowana szuflada do zbierania wytopionego tłuszczu

**PODSTAWY GRILLI PŁYTOWYCH:**

- L900.P900** – podstawa otwarta z półką 900 x 760 x 620 mm
- L900.S900** – szafka otwarta 900 x 760 x 620 mm
- L900.SD900** – szafka z drzwiami 900 x 805 x 620 mm



**L900.GPE900R****GRILL PŁYTOWY ELEKTRYCZNY  
– PŁYTA RYFLOWANA****Standardowe wykonanie:**

- Wymiary: 900 x 900 x 280 / 310 mm
- Wymiary z podstawą: 900 x 900 x 900 mm
- Powierzchnia płyty: 0,65 m<sup>2</sup>
- Powierzchnia robocza: ryflowana, stal nierdzewna
- Płyta grzewcza dwuwarstwowa
- Zasilanie elektryczne: 3 N ~ 400 V, 50 Hz
- Dwie niezależne strefy grzewcze
- Wymagane zabezpieczenie instalacji: 20 A
- Moc: 2 x 6 kW = 12 kW
- Ciągła regulacja temperatury: 50 ÷ 280 °C
- Ograniczniki temperatury (wyłączniki termiczne)
- Wyjmowana szuflada do zbierania wytopionego tłuszczu

**PODSTAWY GRILLI PŁYTOWYCH:**

**L900.P900** – podstawa otwarta z półką 900 x 760 x 620 mm

**L900.S900** – szafka otwarta 900 x 760 x 620 mm

**L900.SD900** – szafka z drzwiami 900 x 805 x 620 mm

**L900.GPE900RG****GRILL PŁYTOWY ELEKTRYCZNY  
– PŁYTA ½ RYFLOWANA + ½ GŁADKA****Standardowe wykonanie:**

- Wymiary: 900 x 900 x 280 / 310 mm
- Wymiary z podstawą: 900 x 900 x 900 mm
- Powierzchnia płyty: 0,65 m<sup>2</sup>
- Powierzchnia robocza: ½ ryflowana + ½ gładka, stal nierdzewna
- Płyta grzewcza dwuwarstwowa
- Zasilanie elektryczne: 3 N ~ 400 V, 50 Hz
- Dwie niezależne strefy grzewcze
- Wymagane zabezpieczenie instalacji: 20 A
- Moc: 2 x 6 kW = 12 kW
- Ciągła regulacja temperatury: 50 ÷ 280 °C
- Ograniczniki temperatury (wyłączniki termiczne)
- Wyjmowana szuflada do zbierania wytopionego tłuszczu

**PODSTAWY GRILLI PŁYTOWYCH:**

**L900.P900** – podstawa otwarta z półką 900 x 760 x 620 mm

**L900.S900** – szafka otwarta 900 x 760 x 620 mm

**L900.SD900** – szafka z drzwiami 900 x 805 x 620 mm





## L900.BE450

BEMAR ELEKTRYCZNY

### Standardowe wykonanie:

- Wymiary: 450 x 900 x 280 / 310 mm
- Wymiary z podstawą: 450 x 900 x 900 mm
- Ilość modułów GN 1/1 + GN1/3: 1
- Głębokość GN: max 200 mm
- Panel grzewczy pod zbiornikiem
- Zasilanie elektryczne: 230 V, 50 Hz
- Wymagane zabezpieczenie instalacji: 10 A
- Moc: 1,8 kW
- Ciągła regulacja temperatury: 30 ÷ 95 °C
- Ogranicznik temperatury (wyłącznik termiczny)
- Zawór spustowy z wylewką

### Wyposażenie dodatkowe:

- Pojemniki GN
- Dodatkowe wsporniki pojemników GN

### PODSTAWY BEMARÓW:

**L900.P450** – podstawa otwarta z półką 450 x 760 x 620 mm

**L900.S450** – szafka otwarta 450 x 760 x 620 mm

**L900.SD450** – szafka z drzwiami 450 x 805 x 620 mm

## L900.BE900

BEMAR ELEKTRYCZNY



### Standardowe wykonanie:

- Wymiary: 900 x 900 x 280 / 310 mm
- Wymiary z podstawą: 900 x 900 x 900 mm
- Ilość modułów GN 1/1 + GN 1/3: 2
- Głębokość GN: max 200 mm
- Zbiorniki niezależnie ogrzewane
- Panele grzewcze pod zbiornikami
- Zasilanie elektryczne: 230 V, 50 Hz
- Wymagane zabezpieczenie instalacji: 20 A
- Moc: 3,6 kW
- Ciągła regulacja temperatury: 30 ÷ 95 °C
- Ograniczniki temperatury (wyłączniki termiczne)
- Zawór spustowy z wylewką

### Wyposażenie dodatkowe:

- Pojemniki GN
- Dodatkowe wsporniki pojemników GN

### PODSTAWY BEMARÓW:

**L900.P900** – podstawa otwarta z półką 900 x 760 x 620 mm

**L900.S900** – szafka otwarta 900 x 760 x 620 mm

**L900.SD900** – szafka z drzwiami 900 x 805 x 620 mm

**L900.ST450**
**STÓŁ ROBOCZY**
**Standardowe wykonanie:**

- Wymiary: 450 x 900 x 280 / 310 mm
- Wymiary z podstawą: 450 x 900 x 900 mm
- Powierzchnia robocza: 0,38 m<sup>2</sup>

**PODSTAWY STOŁÓW:**

**L900.P450** – podstawa otwarta z półką 450 x 760 x 620 mm

**L900.S450** – szafka otwarta 450 x 760 x 620 mm

**L900.SD450** – szafka z drzwiami 450 x 805 x 620 mm


**L900.ST900**
**STÓŁ ROBOCZY**
**Standardowe wykonanie:**

- Wymiary: 900 x 900 x 280 / 310 mm
- Wymiary z podstawą: 900 x 900 x 900 mm
- Powierzchnia robocza: 0,76 m<sup>2</sup>

**PODSTAWY STOŁÓW:**

**L900.P900** – podstawa otwarta z półką 900 x 760 x 620 mm

**L900.S900** – szafka otwarta 900 x 760 x 620 mm

**L900.SD900** – szafka z drzwiami 900 x 805 x 620 mm


**L900.STS450**
**STÓŁ ROBOCZY Z SZUFLADĄ**
**Standardowe wykonanie:**

- Wymiary: 450 x 900 x 280 / 310 mm
- Wymiary z podstawą: 450 x 900 x 900 mm
- Powierzchnia robocza: 0,38 m<sup>2</sup>
- Pojemność szuflady: GN 1/1 + GN 1/3, głębokość 100 mm

**PODSTAWY STOŁÓW:**

**L900.P450** – podstawa otwarta z półką 450 x 760 x 620 mm

**L900.S450** – szafka otwarta 450 x 760 x 620 mm

**L900.SD450** – szafka z drzwiami 450 x 805 x 620 mm


**L900.STS900**
**STÓŁ ROBOCZY Z SZUFLADĄ**
**Standardowe wykonanie:**

- Wymiary: 900 x 900 x 280 / 310 mm
- Wymiary z podstawą: 900 x 900 x 900 mm
- Powierzchnia robocza: 0,76 m<sup>2</sup>
- Pojemność szuflady: GN 2/1 + 2 x GN 1/3, głębokość 100 mm

**PODSTAWY STOŁÓW:**

**L900.P900** – podstawa otwarta z półką 900 x 760 x 620 mm

**L900.S900** – szafka otwarta 900 x 760 x 620 mm

**L900.SD900** – szafka z drzwiami 900 x 805 x 620 mm



## LINIA 900



### L900.P450

#### PODSTAWA OTWARTA Z PÓŁKĄ

**Standardowe wykonanie:**

- Wymiary: 450 x 760 x 620 mm



### L900.P900

#### PODSTAWA OTWARTA Z PÓŁKĄ

**Standardowe wykonanie:**

- Wymiary: 900 x 760 x 620 mm



### L900.P1350

#### PODSTAWA OTWARTA Z PÓŁKĄ

**Standardowe wykonanie:**

- Wymiary: 1350 x 760 x 620 mm



### L900.S450

#### SZAFKA OTWARTA

**Standardowe wykonanie:**

- Wymiary: 450 x 760 x 620 mm
- Szafka 1-komorowa



### L900.S900

#### SZAFKA OTWARTA

**Standardowe wykonanie:**

- Wymiary: 900 x 760 x 620 mm
- Szafka 1-komorowa

**Opcje wykonania:**

- Szafka 2-komorowa  $\frac{1}{2} + \frac{1}{2}$
- Szafka L900.S900 + Przegroda L900.OS01

**L900.S1350**
**SZAFKA OTWARTA**
**Standardowe wykonanie:**

- Wymiary: 1350 x 760 x 620 mm
- Szafka 2-komorowa  $\frac{1}{3} + \frac{2}{3}$

**Opcje wykonania:**

- Szafka 3-komorowa  $\frac{1}{3} + \frac{1}{3} + \frac{1}{3}$
- Szafka L900.S1350 + Przegroda L900.OS01


**L900.SD450L**

– drzwi lewe

**L900.SD450P**

– drzwi prawe

**SZAFKA Z DRZWIAMI**
**Standardowe wykonanie:**

- Wymiary: 450 x 805 x 620 mm
- Szafka 1-komorowa
- Szafka L900.S450 + Drzwi lewe (prawe) L900.D450L (P)


**L900.SD900**
**SZAFKA Z DRZWIAMI**
**Standardowe wykonanie:**

- Wymiary: 900 x 805 x 620 mm
- Szafka 1-komorowa
- Szafka L900.S900 + Słupek L900.OS02 + Drzwi lewe L900.D450L + Drzwi prawe L900.D450P

**Opcje wykonania:**

- Szafka 2-komorowa  $\frac{1}{2} + \frac{1}{2}$
- Szafka L900.S900 + Przegroda L900.OS01 + Drzwi lewe L900.D450L + Drzwi prawe L900.D450P


**L900.SD1350**
**SZAFKA Z DRZWIAMI**
**Standardowe wykonanie:**

- Wymiary: 1350 x 805 x 620 mm
- Szafka 2-komorowa  $\frac{1}{3} + \frac{2}{3}$
- Szafka L900.S1350 + Słupek L900.OS02 + 2 x Drzwi lewe L900.D450L + Drzwi prawe L900.D450P

**Opcje wykonania:**

- Szafka 3-komorowa  $\frac{1}{3} + \frac{1}{3} + \frac{1}{3}$
- Szafka L900.S1350 + Przegroda L900.OS01 + 2 x Drzwi lewe L900.D450L + Drzwi prawe L900.D450P



## LINIA 900



### L900.D450L

DRZWI LEWE

Standardowe wykonanie:

- Wymiary: 445 x 460 x 40 mm



### L900.D450P

DRZWI PRAWO

Standardowe wykonanie:

- Wymiary: 445 x 460 x 40 mm



### L900.OS01

PRZEGRODA DO SZAFEK

Standardowe wykonanie:

- Wymiary: 81 x 393 x 758 mm



### L900.OS02

SŁUPEK DO SZAFEK

Standardowe wykonanie:

- Wymiary: 81 x 393 x 30 mm



### L900.M450

### L900.M900

### L900.M1350

BELKI POMOSTOWE POD MODUŁY GÓRNE

Standardowe wykonanie:

- Długości:
  - L = 450 mm
  - L = 900 mm
  - L = 1350 mm

Na 1 komplet o każdej długości wchodzi dwie belki pomostowe.

# LOZAMET®

PRODUCENT MASZYN, URZĄDZEŃ  
I MEBLI DLA GASTRONOMII

Linia 700  
do termicznej  
obróbki żywności

KATALOG 2016



## Linia 700 do termicznej obróbki żywności

Kuchnie gazowe .....	str. 97
Kuchnie gazowo-elektryczne .....	str. 99
Kuchnie elektryczne .....	str. 102
Patelnie gazowe i elektryczne .....	str. 111
Kotły warzelne gazowe i elektryczne .....	str. 112
Grille płytowe gazowe i elektryczne .....	str. 113
Lava grille gazowe .....	str. 117
Ruszty żeliwne wodne elektryczne .....	str. 118
Frytkownice elektryczne i gazowe .....	str. 119
Podgrzewacze frytek elektryczne .....	str. 120
Wanniki elektryczne – do makaronu .....	str. 121
Bemary elektryczne .....	str. 122
Stoły robocze bez szuflady i z szufladą .....	str. 123
Podstawy i szafki .....	str. 124

Proponujemy Państwu bogaty zestaw urządzeń, które wyróżniają się elegancką, jednorodną stylistyką, a ich cechą wspólną jest szerokość wynosząca 700 mm.

- Dostępna jest możliwość zmniejszenia szerokości do 650 mm (z wyjątkiem urządzeń gazowych).
- Produkujemy moduły o długości: 400 mm, 800 mm lub 1200 mm.
- Wysokość każdego modułu po zmontowaniu wynosi 900 mm.
- Część urządzeń to jednolite bloki (kotły, patelnie przechylne, kuchnie z piekarnikami), także o wysokości 900 mm.

### W 2016 ROKU ROZSZERZYLIŚMY NASZĄ OFERTĘ O NOWE MODELE URZĄDZEŃ TYPOWYCH DLA LINII 700:

- Kuchnie gastronomiczne z różnymi rodzajami wielofunkcyjnych piekarników oraz z możliwością zastosowania dowolnej konfiguracji palników nawierzchniowych w zakresie rozwiązań opisanych w tabeli na stronie 101.
- Kotły elektryczne i gazowe 60-litrowe i 80-litrowe.
- Patelnie gazowe i elektryczne o dużej pojemności misy.
- Grille płytowe gazowe i elektryczne o zwiększonej powierzchni roboczej.

Zestawienie naszych nowoczesnych urządzeń w zwartej zabudowie liniowej lub wyspowej, tworzy funkcjonalny ciąg technologiczny do obróbki żywności, a także poprawia estetykę każdego profesjonalnego zaplecza kuchennego.

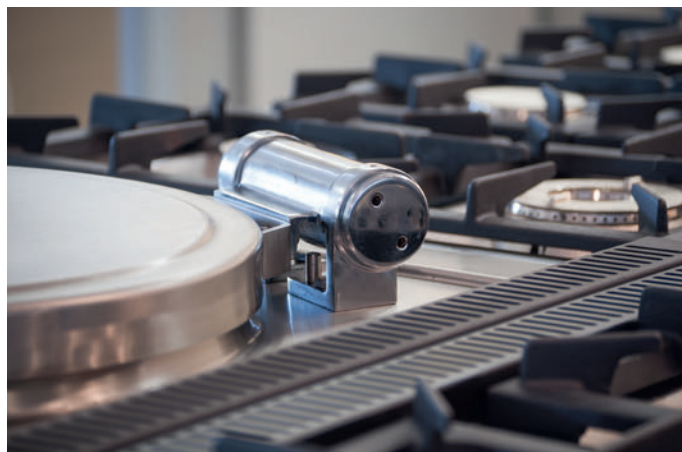
Urządzenia zmontowane są jako moduły górne na szafkach, podstawach, belkach pomostowych.

Różnorodność urządzeń grzewczych oraz kombinacji szafek i podstaw pozwala zestawić dowolną konfigurację linii, spełniającą oczekiwania każdego użytkownika.

Wszystkie płyty górne urządzeń oraz elementy mające kontakt z żywnością wykonane są ze stali kwasoodpornej typu 1.4301 (AISI 304).

Solidne wykonanie naszych urządzeń ze stali najwyższej jakości ułatwia czyszczenie i zachowanie higieny w pomieszczeniu kuchennym, pozwala spełniać najwyższe wymagania sanitarne.

Wszystkie urządzenia gazowe fabrycznie przystosowane są do zasilania gazem ziemnym E. W przypadku zasilania urządzenia innym gazem należy zaznaczyć to w zamówieniu.





**L700.KG2 KUCHNIA GAZOWA 2-PALNIKOWA**
**Standardowe wykonanie:**

- Wymiary: 400 x 700 x 280 / 310 mm
- Wymiary z podstawą: 400 x 700 x 900 mm
- Przyłącze gazu: R $\frac{1}{2}$ "
- Gazy: E, H, Lw, Ls, B/P, P
- Zasilanie elektryczne: ~ 230 V, 50 Hz
- Moc palników: 1 x 4,5 kW + 1 x 7,5 kW = 12 kW
- Palniki pilotowe
- Zapalanie: generator wysokonapięciowy
- Zabezpieczenie przeciwwypływowo
- Płomień oszczędnościowy 25 % zużycia gazu
- Palnik 7,5 kW dwukoronowy
- Ruszty do gotowania żeliwne, pokryte emalią ceramiczną

**Opcje palników:**

- Wykonanie z palnikiem 3 kW
- Konfiguracje palników dające całkowitą moc kuchni: 7,5 kW, 9 kW, 15 kW


**Opcje wykonania:**

- Bez zasilania elektrycznego
- Zapalanie palników pilotowych: ręczne

**PODSTAWY KUCHNI:**

- L700.P400** – podstawa otwarta z półką 400 x 588 x 620 mm
- L700.S400** – szafka otwarta 400 x 588 x 620 mm
- L700.SD400** – szafka z drzwiami 400 x 633 x 620 mm

**L700.KG4 KUCHNIA GAZOWA 4-PALNIKOWA**
**Standardowe wykonanie:**

- Wymiary: 800 x 700 x 280 / 310 mm
- Wymiary z podstawą: 800 x 700 x 900 mm
- Przyłącze gazu: R $\frac{1}{2}$ "
- Gazy: E, H, Lw, Ls, B/P, P
- Zasilanie elektryczne: ~ 230 V, 50 Hz
- Moc palników: 2 x 4,5 kW + 2 x 7,5 kW = 24 kW
- Palniki pilotowe
- Zapalanie: generator wysokonapięciowy
- Zabezpieczenie przeciwwypływowo
- Płomień oszczędnościowy 25 % zużycia gazu
- Palnik 7,5 kW dwukoronowy
- Ruszty do gotowania żeliwne, pokryte emalią ceramiczną

**Opcje palników:**

- Wykonanie z palnikiem 3 kW
- Konfiguracje palników dające całkowitą moc kuchni: 15 kW, 16,5 kW, 18 kW, 19,5 kW, 30 kW


**Opcje wykonania:**

- Bez zasilania elektrycznego
- Zapalanie palników pilotowych: ręczne

**PODSTAWY KUCHNI:**

- L700.P800** – podstawa otwarta z półką 800 x 588 x 620 mm
- L700.S800** – szafka otwarta 800 x 588 x 620 mm
- L700.SD800** – szafka z drzwiami 800 x 633 x 620 mm

**L700.KG6 KUCHNIA GAZOWA 6-PALNIKOWA**
**Standardowe wykonanie:**

- Wymiary: 1200 x 700 x 280 / 310 mm
- Wymiary z podstawą: 1200 x 700 x 900 mm
- Przyłącze gazu: R $\frac{1}{2}$ "
- Gazy: E, H, Lw, Ls, B/P, P
- Zasilanie elektryczne: ~ 230 V, 50 Hz
- Moc palników: 3 x 4,5 kW + 3 x 7,5 kW = 36 kW
- Palniki pilotowe
- Zapalanie: generator wysokonapięciowy
- Zabezpieczenie przeciwwypływowo
- Płomień oszczędnościowy 25 % zużycia gazu
- Palnik 7,5 kW dwukoronowy
- Ruszty do gotowania żeliwne, pokryte emalią ceramiczną

**Opcje palników:**

- Wykonanie z palnikiem 3 kW
- Konfiguracje palników dające całkowitą moc kuchni: 30 kW, 34,5 kW, 37,5 kW, 39 kW


**Opcje wykonania:**

- Bez zasilania elektrycznego
- Zapalanie palników pilotowych: ręczne

**PODSTAWY KUCHNI:**

- L700.P1200** – podstawa otwarta z półką 1200 x 588 x 620 mm
- L700.S1200** – szafka otwarta 1200 x 588 x 620 mm
- L700.SD1200** – szafka z drzwiami 1200 x 633 x 620 mm



#### Opcje wykonania:

- Bez zasilania elektrycznego
- Zapalanie palników pilotowych: ręczne
- Zapalanie piekarnika: piezoelektryczne
- Drzwi piekarnika metalowe bez szyby

## L700.KG4 PG

### KUCHNIA GAZOWA 4-PALNIKOWA Z PIEKARNIEM GAZOWYM GN 2/1

#### Standardowe wykonanie:

- Wymiary: 800 x 700 x 900 mm
- Przyłącze gazu: R $\frac{1}{2}$ "
- Gazy: E, H, Lw, Ls, B/P, P
- Zasilanie elektryczne: ~ 230 V, 50 Hz
- Moc cieplna kuchni: 30,8 kW
- Moc palników: 2 x 4,5 kW + 2 x 7,5 kW = 24 kW
- Palniki pilotowe
- Zapalanie: generator wysokonapięciowy
- Zabezpieczenie przeciwwypływowo
- Płomień oszczędnościowy 25 % zużycia gazu
- Palnik 7,5 kW dwukoronowy
- Ruszty do gotowania żeliwne, pokryte emalią ceramiczną

#### Piekarnik gazowy GN 2/1:

- Moc: 6,8 kW
- Ciągła regulacja temperatury: 145 ÷ 290 °C
- Zabezpieczenie przeciwwypływowo
- Palnik pilotowy
- Zapalanie generatorem
- Drzwi piekarnika z szybami
- Oświetlenie piekarnika
- Komora piekarnika 680 x 555 x 315 mm
- Trzy poziomy prowadnic
- Ruszt w standardzie, tace na zamówienie

#### Opcje palników:

- Wykonanie z palnikiem 3 kW
- Konfiguracje palników dające całkowitą moc kuchni: 21,8 kW, 23,3 kW, 24,8 kW, 26,3 kW, 36,8 kW



#### Opcje wykonania:

- Bez zasilania elektrycznego
- Zapalanie palników pilotowych: ręczne
- Zapalanie piekarnika: piezoelektryczne
- Drzwi piekarnika metalowe bez szyby

## L700.KG6 PG+SD

### KUCHNIA GAZOWA 6-PALNIKOWA Z PIEKARNIEM GAZOWYM GN 2/1 I Z SZAFKĄ

#### Standardowe wykonanie:

- Wymiary: 1200 x 700 x 900 mm
- Przyłącze gazu: R $\frac{1}{2}$ "
- Gazy: E, H, Lw, Ls, B/P, P
- Zasilanie elektryczne: ~ 230 V, 50 Hz
- Moc cieplna kuchni: 42,8 kW
- Moc palników: 3 x 4,5 kW + 3 x 7,5 kW = 36 kW
- Palniki pilotowe
- Zapalanie: generator wysokonapięciowy
- Zabezpieczenie przeciwwypływowo
- Płomień oszczędnościowy 25 % zużycia gazu
- Palnik 7,5 kW dwukoronowy
- Ruszty do gotowania żeliwne, pokryte emalią ceramiczną

#### Piekarnik gazowy GN 2/1:

- Moc: 6,8 kW
- Ciągła regulacja temperatury: 145 ÷ 290 °C
- Zabezpieczenie przeciwwypływowo
- Palnik pilotowy
- Zapalanie generatorem
- Drzwi piekarnika z szybami
- Oświetlenie piekarnika
- Komora piekarnika 680 x 555 x 315 mm
- Trzy poziomy prowadnic
- Ruszt w standardzie, tace na zamówienie

#### Opcje palników:

- Wykonanie z palnikiem 3 kW
- Konfiguracje palników dające całkowitą moc kuchni: 36,8 kW, 41,3 kW, 44,3 kW, 45,8 kW

**L700.KG4 PET****KUCHNIA GAZOWA 4-PALNIKOWA Z PIEKARNIKIEM ELEKTRYCZNYM Z TERMOOBIEGIEM GN 1/1****Standardowe wykonanie:**

- Wymiary: 800 x 700 x 900 mm
- Przyłącze gazu: R $\frac{1}{2}$ "
- Gazy: E, H, Lw, Ls, B/P, P
- Zasilanie elektryczne: ~ 230 V, 50 Hz
- Wymagane zabezpieczenie instalacji: 13 A
- Moc palników: 2 x 4,5 kW + 2 x 7,5 kW = 24 kW
- Palniki pilotowe
- Zapalanie: generator wysokonapięciowy
- Zabezpieczenie przeciwwypływowo
- Płomień oszczędnościowy 25 % zużycia gazu
- Palnik 7,5 kW dwukoronowy
- Ruszty do gotowania żeliwne, pokryte emalią ceramiczną

**Piekarnik elektryczny GN 1/1:**

- Moc: 2,65 kW
- Ciągła regulacja temperatury 50 ÷ 290 °C, na każdej nastawionej funkcji grzania:
  - dół 1,5 kW + góra 0,8 kW
  - dół 1,5 kW
  - góra 0,8 kW
  - grill 1,8 kW
  - grill 1,8 kW + termoobieg
  - dół 1,5 kW + góra 0,8 kW + termoobieg
  - tył 2,6 kW + termoobieg
  - praca wentylatora bez grzania (rozmrzanie)
- Drzwi piekarnika z szybami
- Oświetlenie piekarnika
- Komora piekarnika 560 x 370 x 315 mm
- Trzy poziomy prowadnic
- Ruszt w standardzie, tace na zamówienie

**Opcje palników:**

- Wykonanie z palnikiem 3 kW
- Konfiguracje palników dające całkowitą moc kuchni: 15 kW, 16,5 kW, 18 kW, 19,5 kW, 30 kW

**Opcje wykonania:**

- Zapalanie palników pilotowych: ręczne
- Drzwi piekarnika metalowe bez szyb

**L700.KG6 PET+SD****KUCHNIA GAZOWA 6-PALNIKOWA Z PIEKARNIKIEM ELEKTRYCZNYM Z TERMOOBIEGIEM GN 1/1 I Z SZAFKĄ****Standardowe wykonanie:**

- Wymiary: 1200 x 700 x 900 mm
- Przyłącze gazu: R $\frac{1}{2}$ "
- Gazy: E, H, Lw, Ls, B/P, P
- Zasilanie elektryczne: ~ 230 V, 50 Hz
- Wymagane zabezpieczenie instalacji: 13 A
- Moc palników: 3 x 4,5 kW + 3 x 7,5 kW = 36 kW
- Palniki pilotowe
- Zapalanie: generator wysokonapięciowy
- Zabezpieczenie przeciwwypływowo
- Płomień oszczędnościowy 25 % zużycia gazu
- Palnik 7,5 kW dwukoronowy
- Ruszty do gotowania żeliwne, pokryte emalią ceramiczną

**Piekarnik elektryczny GN 1/1:**

- Moc: 2,65 kW
- Ciągła regulacja temperatury 50 ÷ 290 °C, na każdej nastawionej funkcji grzania:
  - dół 1,5 kW + góra 0,8 kW
  - dół 1,5 kW
  - góra 0,8 kW
  - grill 1,8 kW
  - grill 1,8 kW + termoobieg
  - dół 1,5 kW + góra 0,8 kW + termoobieg
  - tył 2,6 kW + termoobieg
  - praca wentylatora bez grzania (rozmrzanie)
- Drzwi piekarnika z szybami
- Oświetlenie piekarnika
- Komora piekarnika 560 x 370 x 315 mm
- Trzy poziomy prowadnic
- Ruszt w standardzie, tace na zamówienie

**Opcje palników:**

- Wykonanie z palnikiem 3 kW
- Konfiguracje palników dające całkowitą moc kuchni: 30 kW, 34,5 kW, 37,5 kW, 39 kW

**Opcje wykonania:**

- Zapalanie palników pilotowych: ręczne
- Drzwi piekarnika metalowe bez szyb



#### Opcje wykonania:

- Zapalanie palników pilotowych: ręczne
- Drzwi piekarnika metalowe bez szyby

## L700.KG4 PE

### KUCHNIA GAZOWA 4-PALNIKOWA Z PIEKARNIEM ELEKTRYCZNYM GN 2/1

#### Standardowe wykonanie:

- Wymiary: 800 x 700 x 900 mm
- Przyłącze gazu: R1/2"
- Gazy: E, H, Lw, Ls, B/P, P
- Zasilanie elektryczne: ~ 230 V, 50 Hz
- Wymagane zabezpieczenie instalacji: 25 A
- Moc palników: 2 x 4,5 kW + 2 x 7,5 kW = 24 kW
- Palniki pilotowe
- Zapalanie: generator wysokonapięciowy
- Zabezpieczenie przeciwwypływowo
- Płomień oszczędnościowy 25 % zużycia gazu
- Palnik 7,5 kW dwukoronowy
- Ruszty do gotowania żeliwne, pokryte emalią ceramiczną

#### Piekarnik elektryczny GN 2/1:

- Moc: 4,45 kW
- Ciągła regulacja temperatury 50 ÷ 290°C, na każdej nastawionej funkcji grzania:
  - dół 3,2 kW + góra 1,2 kW
  - dół 3,2 kW
  - góra 1,2 kW
  - grill 2,75 kW
- Drzwi piekarnika z szybami
- Oświetlenie piekarnika
- Komora piekarnika 680 x 555 x 315 mm
- Trzy poziomy prowadnic
- Ruszt w standardzie, tace na zamówienie

#### Opcje palników:

- Wykonanie z palnikiem 3 kW
- Konfiguracje palników dające całkowitą moc kuchni: 15 kW, 16,5 kW, 18 kW, 19,5 kW, 30 kW

## L700.KG6 PE+SD

### KUCHNIA GAZOWA 6-PALNIKOWA Z PIEKARNIEM ELEKTRYCZNYM GN 2/1 I Z SZAFKĄ

#### Standardowe wykonanie:

- Wymiary: 1200 x 700 x 900 mm
- Przyłącze gazu: R1/2"
- Gazy: E, H, Lw, Ls, B/P, P
- Zasilanie elektryczne: ~ 230 V, 50 Hz
- Wymagane zabezpieczenie instalacji: 25 A
- Moc palników: 3 x 4,5 kW + 3 x 7,5 kW = 36 kW
- Palniki pilotowe
- Zapalanie: generator wysokonapięciowy
- Zabezpieczenie przeciwwypływowo
- Płomień oszczędnościowy 25 % zużycia gazu
- Palnik 7,5 kW dwukoronowy
- Ruszty do gotowania żeliwne, pokryte emalią ceramiczną

#### Piekarnik elektryczny GN 2/1:

- Moc: 4,45 kW
- Ciągła regulacja temperatury 50 ÷ 290°C, na każdej nastawionej funkcji grzania:
  - dół 3,2 kW + góra 1,2 kW
  - dół 3,2 kW
  - góra 1,2 kW
  - grill 2,75 kW
- Drzwi piekarnika z szybami
- Oświetlenie piekarnika
- Komora piekarnika 680 x 555 x 315 mm
- Trzy poziomy prowadnic
- Ruszt w standardzie, tace na zamówienie

#### Opcje palników:

- Wykonanie z palnikiem 3 kW
- Konfiguracje palników dające całkowitą moc kuchni: 30 kW, 34,5 kW, 37,5 kW, 39 kW



#### Opcje wykonania:

- Zapalanie palników pilotowych: ręczne
- Drzwi piekarnika metalowe bez szyby

**L700.KG6 PE max**
**KUCHNIA GAZOWA 6-PALNIKOWA  
Z PIEKARNIEM ELEKTRYCZNYM  
3 x GN 1/1**
**Standardowe wykonanie:**

- Wymiary: 1200 x 700 x 900 mm
- Przyłącze gazu: R $\frac{1}{2}$ "
- Gazy: E, H, Lw, Ls, B/P, P
- Zasilanie elektryczne: 3 N ~ 400 V, 50 Hz
- Wymagane zabezpieczenie instalacji: 13 A
- Moc palników: 3 x 4,5 kW + 3 x 7,5 kW = 36 kW
- Palniki pilotowe
- Zapalanie: generator wysokonapięciowy
- Zabezpieczenie przeciwwypływowo
- Płomień oszczędnościowy 25% zużycia gazu
- Palnik 7,5 kW dwukoronowy
- Ruszty do gotowania żeliwne, pokryte emalią ceramiczną

**Piekarnik elektryczny 3 x GN 1/1:**

- Moc: 6,65 kW
- Ciągła regulacja temperatury 50 ÷ 290 °C, na każdej nastawionej funkcji grzania:
  - dół 4,8 kW + góra 1,8 kW
  - dół 4,8 kW
  - góra 1,8 kW
  - grill 4,0 kW
- Drzwi piekarnika z szybami
- Oświetlenie piekarnika
- Komora piekarnika 1005 x 555 x 315 mm
- Trzy poziomy prowadnic
- Ruszt w standardzie, tace na zamówienie


**Opcje palników:**

- Wykonanie z palnikiem 3 kW
- Konfiguracje palników dające całkowitą moc kuchni: 30 kW, 34,5 kW, 37,5 kW, 39 kW

**Opcje wykonania:**

- Zapalanie palników pilotowych: ręczne
- Drzwi piekarnika metalowe bez szyb

**KONFIGURACJE PALNIKÓW NAWIERZCHNIOWYCH W KUCHNIACH GAZOWYCH**

Oznaczenie modelu kuchni					Ilość palników		
					3,0 kW	4,5 kW	7,5 kW
L700.KG2/1					1	1	–
L700.KG2/2					–	2	–
<b>L700.KG2/3*</b>					–	1	1
L700.KG2/4					–	–	2
L700.KG4/1	L700.KG4/1 PG	L700.KG4/1 PET	L700.KG4/1 PE		2	2	–
L700.KG4/2	L700.KG4/2 PG	L700.KG4/2 PET	L700.KG4/2 PE		1	3	–
L700.KG4/3	L700.KG4/3 PG	L700.KG4/3 PET	L700.KG4/3 PE		–	4	–
L700.KG4/4	L700.KG4/4 PG	L700.KG4/4 PET	L700.KG4/4 PE		1	2	1
<b>L700.KG4/5*</b>	<b>L700.KG4/5 PG*</b>	<b>L700.KG4/5 PET*</b>	L700.KG4/5 PE		–	2	2
L700.KG4/6	L700.KG4/6 PG	L700.KG4/6 PET	L700.KG4/6 PE		–	–	4
L700.KG6/1	L700.KG6/1 PG+SD	L700.KG6/1 PET+SD	L700.KG6/1 PE+SD	L700.KG6/1 PEmax	2	2	2
L700.KG6/2	L700.KG6/2 PG+SD	L700.KG6/2 PET+SD	L700.KG6/2 PE+SD	L700.KG6/2 PEmax	1	2	3
L700.KG6/3	L700.KG6/3 PG+SD	L700.KG6/3 PET+SD	L700.KG6/3 PE+SD	L700.KG6/3 PEmax	1	1	4
L700.KG6/4	L700.KG6/4 PG+SD	L700.KG6/4 PET+SD	L700.KG6/4 PE+SD	L700.KG6/4 PEmax	–	2	4
<b>L700.KG6/5*</b>	<b>L700.KG6/5 PG+SD*</b>	<b>L700.KG6/5 PET+SD*</b>	<b>L700.KG6/5 PE+SD*</b>	<b>L700.KG6/5 PEmax*</b>	–	3	3

\* Wykonanie standardowe.



## L700.KEO2

### KUCHNIA ELEKTRYCZNA 2-PŁYTOWA

#### Standardowe wykonanie:

- Wymiary: 400 x 700 x 280 / 310 mm
- Wymiary z podstawą: 400 x 700 x 900 mm
- **Płyty okrągłe: Ø 220 mm**
- Zasilanie elektryczne: 3 N ~ 400 V, 50 Hz
- Wymagane zabezpieczenie instalacji: 13 A
- Moc płyt: 2 x 2,6 kW = 5,2 kW
- Płyty żeliwne, szybkogrzejne
- 6-stopniowa regulacja mocy grzewczej płyty
- Zabezpieczenie płyt do gotowania przed przegrzaniem

#### PODSTAWY KUCHNI:

- L700.P400 – podstawa otwarta z półką 400 x 588 x 620 mm
- L700.S400 – szafka otwarta 400 x 588 x 620 mm
- L700.SD400 – szafka z drzwiami 400 x 633 x 620 mm



## L700.KEO4

### KUCHNIA ELEKTRYCZNA 4-PŁYTOWA

#### Standardowe wykonanie:

- Wymiary: 800 x 700 x 280 / 310 mm
- Wymiary z podstawą: 800 x 700 x 900 mm
- **Płyty okrągłe: Ø 220 mm**
- Zasilanie elektryczne: 3 N ~ 400 V, 50 Hz
- Wymagane zabezpieczenie instalacji: 25 A
- Moc płyt: 4 x 2,6 kW = 10,4 kW
- Płyty żeliwne, szybkogrzejne
- 6-stopniowa regulacja mocy grzewczej płyty
- Zabezpieczenie płyt do gotowania przed przegrzaniem

#### PODSTAWY KUCHNI:

- L700.P800 – podstawa otwarta z półką 800 x 588 x 620 mm
- L700.S800 – szafka otwarta 800 x 588 x 620 mm
- L700.SD800 – szafka z drzwiami 800 x 633 x 620 mm



## L700.KEO6

### KUCHNIA ELEKTRYCZNA 6-PŁYTOWA

#### Standardowe wykonanie:

- Wymiary: 1200 x 700 x 280 / 310 mm
- Wymiary z podstawą: 1200 x 700 x 900 mm
- **Płyty okrągłe: Ø 220 mm**
- Zasilanie elektryczne: 3 N ~ 400 V, 50 Hz
- Wymagane zabezpieczenie instalacji: 25 A
- Moc płyt: 6 x 2,6 kW = 15,6 kW
- Płyty żeliwne, szybkogrzejne
- 6-stopniowa regulacja mocy grzewczej płyty
- Zabezpieczenie płyt do gotowania przed przegrzaniem

#### PODSTAWY KUCHNI:

- L700.P1200 – podstawa otwarta z półką 1200 x 588 x 620 mm
- L700.S1200 – szafka otwarta 1200 x 588 x 620 mm
- L700.SD1200 – szafka z drzwiami 1200 x 633 x 620 mm

**L700.KEO4 PET****KUCHNIA ELEKTRYCZNA 4-PŁYTOWA  
Z PIEKARNIKIEM ELEKTRYCZNYM  
Z TERMOOBIEGIEM GN 1/1****Standardowe wykonanie:**

- Wymiary: 800 x 700 x 900 mm
- **Płyty okrągłe: Ø 220 mm**
- Zasilanie elektryczne: 3 N ~ 400 V, 50 Hz
- Wymagane zabezpieczenie instalacji: 25 A
- Moc kuchni: 13,05 kW
- Moc płyt: 4 x 2,6 kW = 10,4 kW
- Płyty żeliwne, szybkogrzejne
- 6-stopniowa regulacja mocy grzewczej płyty
- Zabezpieczenie płyt do gotowania przed przegrzaniem

**Piekarnik elektryczny GN 1/1:**

- Moc: 2,65 kW
- Ciągła regulacja temperatury 50 ÷ 290 °C, na każdej nastawionej funkcji grzania:
  - dół 1,5 kW + góra 0,8 kW
  - dół 1,5 kW
  - góra 0,8 kW
  - grill 1,8 kW
  - grill 1,8 kW + termoobieg
  - dół 1,5 kW + góra 0,8 kW + termoobieg
  - tył 2,6 kW + termoobieg
  - praca wentylatora bez grzania (rozmrażanie)
- Drzwi piekarnika z szybami
- Oświetlenie piekarnika
- Komora piekarnika 560 x 370 x 315 mm
- Trzy poziomy prowadnic
- Ruszt w standardzie, tace na zamówienie

**Opcje wykonania:**

- Drzwi piekarnika metalowe bez szyb

**L700.KEO6 PET+SD****KUCHNIA ELEKTRYCZNA 6-PŁYTOWA  
Z PIEKARNIKIEM ELEKTRYCZNYM  
Z TERMOOBIEGIEM GN 1/1 I Z SZAFKĄ****Standardowe wykonanie:**

- Wymiary: 1200 x 700 x 900 mm
- **Płyty okrągłe: Ø 220 mm**
- Zasilanie elektryczne: 3 N ~ 400 V, 50 Hz
- Wymagane zabezpieczenie instalacji: 40 A
- Moc kuchni: 18,25 kW
- Moc płyt: 6 x 2,6 kW = 15,6 kW
- Płyty żeliwne, szybkogrzejne
- 6-stopniowa regulacja mocy grzewczej płyty
- Zabezpieczenie płyt do gotowania przed przegrzaniem

**Piekarnik elektryczny GN 1/1:**

- Moc: 2,65 kW
- Ciągła regulacja temperatury 50 ÷ 290 °C, na każdej nastawionej funkcji grzania:
  - dół 1,5 kW + góra 0,8 kW
  - dół 1,5 kW
  - góra 0,8 kW
  - grill 1,8 kW
  - grill 1,8 kW + termoobieg
  - dół 1,5 kW + góra 0,8 kW + termoobieg
  - tył 2,6 kW + termoobieg
  - praca wentylatora bez grzania (rozmrażanie)
- Drzwi piekarnika z szybami
- Oświetlenie piekarnika
- Komora piekarnika 560 x 370 x 315 mm
- Trzy poziomy prowadnic
- Ruszt w standardzie, tace na zamówienie

**Opcje wykonania:**

- Drzwi piekarnika metalowe bez szyb



**L700.KEO4 PE**

**KUCHNIA ELEKTRYCZNA 4-PŁYTOWA  
Z PIEKARNIEM ELEKTRYCZNYM  
GN 2/1**

**Standardowe wykonanie:**

- Wymiary: 800 x 700 x 900 mm
- **Płyty okrągłe: Ø 220 mm**
- Zasilanie elektryczne: 3 N ~ 400 V, 50 Hz
- Wymagane zabezpieczenie instalacji: 25 A
- Moc kuchni: 14,85 kW
- Moc płyt: 4 x 2,6 kW = 10,4 kW
- Płyty żeliwne, szybkogrzewne
- 6-stopniowa regulacja mocy grzewczej płyty
- Zabezpieczenie płyt do gotowania przed przegrzaniem

**Piekarnik elektryczny GN 2/1:**

- Moc: 4,45 kW
- Ciągła regulacja temperatury 50 ÷ 290 °C, na każdej nastawionej funkcji grzania:
  - dół 3,2 kW + góra 1,2 kW
  - dół 3,2 kW
  - góra 1,2 kW
  - grill 2,75 kW
  - praca wentylatora bez grzania (rozmrażanie)
- Drzwi piekarnika z szybami
- Oświetlenie piekarnika
- Komora piekarnika 680 x 555 x 315 mm
- Trzy poziomy prowadnic
- Ruszt w standardzie, tace na zamówienie

**Opcje wykonania:**

- Drzwi piekarnika metalowe bez szyb



**L700.KEO6 PE+SD**

**KUCHNIA ELEKTRYCZNA 6-PŁYTOWA  
Z PIEKARNIEM ELEKTRYCZNYM  
GN 2/1 I Z SZAFKĄ**

**Standardowe wykonanie:**

- Wymiary: 1200 x 700 x 900 mm
- **Płyty okrągłe: Ø 220 mm**
- Zasilanie elektryczne: 3 N ~ 400 V, 50 Hz
- Wymagane zabezpieczenie instalacji: 40 A
- Moc kuchni: 20,05 kW
- Moc płyt: 6 x 2,6 kW = 15,6 kW
- Płyty żeliwne, szybkogrzewne
- 6-stopniowa regulacja mocy grzewczej płyty
- Zabezpieczenie płyt do gotowania przed przegrzaniem

**Piekarnik elektryczny GN 2/1:**

- Moc: 4,45 kW
- Ciągła regulacja temperatury 50 ÷ 290 °C, na każdej nastawionej funkcji grzania:
  - dół 3,2 kW + góra 1,2 kW
  - dół 3,2 kW
  - góra 1,2 kW
  - grill 2,75 kW
  - praca wentylatora bez grzania (rozmrażanie)
- Drzwi piekarnika z szybami
- Oświetlenie piekarnika
- Komora piekarnika 680 x 555 x 315 mm
- Trzy poziomy prowadnic
- Ruszt w standardzie, tace na zamówienie

**Opcje wykonania:**

- Drzwi piekarnika metalowe bez szyb



**L700.KEO6 PE max****KUCHNIA ELEKTRYCZNA 6-PŁYTOWA  
Z PIEKARNIKIEM ELEKTRYCZNYM  
3 x GN 1/1****Standardowe wykonanie:**

- Wymiary: 1200 x 700 x 900 mm
- Płyty okrągłe: Ø 220 mm
- Zasilanie elektryczne: 3 N ~ 400 V, 50 Hz
- Wymagane zabezpieczenie instalacji: 40 A
- Moc kuchni: 22,25 kW
- Moc płyt: 6 x 2,6 kW = 15,6 kW
- Płyty żeliwne, szybkogrzejne
- 6-stopniowa regulacja mocy grzewczej płyty
- Zabezpieczenie płyt do gotowania przed przegrzaniem

**Piekarnik elektryczny 3 x GN 1/1:**

- Moc: 6,65 kW
- Ciągła regulacja temperatury 50 ÷ 290 °C, na każdej nastawionej funkcji grzania:
  - dół 4,8 kW + góra 1,8 kW
  - dół 4,8 kW
  - góra 1,8 kW
  - grill 4,0 kW
- Drzwi piekarnika z szybami
- Oświetlenie piekarnika
- Komora piekarnika 1005 x 555 x 315 mm
- Trzy poziomy prowadnic
- Ruszt w standardzie, tace na zamówienie

**Opcje wykonania:**

- Drzwi piekarnika metalowe bez szyb

**KUCHNIA ELEKTRYCZNA 4- PŁYTOWA L700.KEO4 NA SZAFCE Z DZWIAMI L700.SD800**



## L700.KE2

### KUCHNIA ELEKTRYCZNA 2-PŁYTOWA

#### Standardowe wykonanie:

- Wymiary: 400 x 700 x 280 / 310 mm
- Wymiary z podstawą: 400 x 700 x 900 mm
- **Płyty kwadratowe: 220 x 220 mm**
- Zasilanie elektryczne: 3 N ~ 400 V, 50 Hz
- Wymagane zabezpieczenie instalacji: 13 A
- Moc płyt: 2 x 2,4 kW = 4,8 kW
- Płyty żeliwne, szybkogrzejne
- 6-stopniowa regulacja mocy grzewczej płyty
- Zabezpieczenie płyt do gotowania przed przegrzaniem

#### PODSTAWY KUCHNI:

- L700.P400** – podstawa otwarta z półką 400 x 588 x 620 mm
- L700.S400** – szafka otwarta 400 x 588 x 620 mm
- L700.SD400** – szafka z drzwiami 400 x 633 x 620 mm



## L700.KE4

### KUCHNIA ELEKTRYCZNA 4-PŁYTOWA

#### Standardowe wykonanie:

- Wymiary: 800 x 700 x 280 / 310 mm
- Wymiary z podstawą: 800 x 700 x 900 mm
- **Płyty kwadratowe: 220 x 220 mm**
- Zasilanie elektryczne: 3 N ~ 400 V, 50 Hz
- Wymagane zabezpieczenie instalacji: 25 A
- Moc płyt: 4 x 2,4 kW = 9,6 kW
- Płyty żeliwne, szybkogrzejne
- 6-stopniowa regulacja mocy grzewczej płyty
- Zabezpieczenie płyt do gotowania przed przegrzaniem

#### PODSTAWY KUCHNI:

- L700.P800** – podstawa otwarta z półką 800 x 588 x 620 mm
- L700.S800** – szafka otwarta 800 x 588 x 620 mm
- L700.SD800** – szafka z drzwiami 800 x 633 x 620 mm



## L700.KE6

### KUCHNIA ELEKTRYCZNA 6-PŁYTOWA

#### Standardowe wykonanie:

- Wymiary: 1200 x 700 x 280 / 310 mm
- Wymiary z podstawą: 1200 x 700 x 900 mm
- **Płyty kwadratowe: 220 x 220 mm**
- Zasilanie elektryczne: 3 N ~ 400 V, 50 Hz
- Wymagane zabezpieczenie instalacji: 25 A
- Moc płyt: 6 x 2,4 kW = 14,4 kW
- Płyty żeliwne, szybkogrzejne
- 6-stopniowa regulacja mocy grzewczej płyty
- Zabezpieczenie płyt do gotowania przed przegrzaniem

#### PODSTAWY KUCHNI:

- L700.P1200** – podstawa otwarta z półką 1200 x 588 x 620 mm
- L700.S1200** – szafka otwarta 1200 x 588 x 620 mm
- L700.SD1200** – szafka z drzwiami 1200 x 633 x 620 mm

**L700.KE4 PET****KUCHNIA ELEKTRYCZNA 4-PŁYTOWA Z PIEKARNIKIEM ELEKTRYCZNYM Z TERMOOBIEGIEM GN 1/1****Standardowe wykonanie:**

- Wymiary: 800 x 700 x 900 mm
- **Płyty kwadratowe: 220 x 220 mm**
- Zasilanie elektryczne: 3 N ~ 400 V, 50 Hz
- Wymagane zabezpieczenie instalacji: 25 A
- Moc kuchni: 12,25 kW
- Moc płyt: 4 x 2,4 kW = 9,6 kW
- Płyty żeliwne, szybkogrzejne
- 6-stopniowa regulacja mocy grzewczej płyty
- Zabezpieczenie płyt do gotowania przed przegrzaniem

**Piekarnik elektryczny GN 1/1:**

- Moc: 2,65 kW
- Ciągła regulacja temperatury 50 ÷ 290 °C, na każdej nastawionej funkcji grzania:
  - dół 1,5 kW + góra 0,8 kW
  - dół 1,5 kW
  - góra 0,8 kW
  - grill 1,8 kW
  - grill 1,8 kW + termoobieg
  - dół 1,5 kW + góra 0,8 kW + termoobieg
  - tył 2,6 kW + termoobieg
  - praca wentylatora bez grzania (rozmrażanie)
- Drzwi piekarnika z szybami
- Oświetlenie piekarnika
- Komora piekarnika 560 x 370 x 315 mm
- Trzy poziomy prowadnic
- Ruszt w standardzie, tace na zamówienie

**Opcje wykonania:**

- Drzwi piekarnika metalowe bez szyb

**L700.KE6 PET+SD****KUCHNIA ELEKTRYCZNA 6-PŁYTOWA Z PIEKARNIKIEM ELEKTRYCZNYM Z TERMOOBIEGIEM GN 1/1 I Z SZAFKĄ****Standardowe wykonanie:**

- Wymiary: 1200 x 700 x 900 mm
- **Płyty kwadratowe: 220 x 220 mm**
- Zasilanie elektryczne: 3 N ~ 400 V, 50 Hz
- Wymagane zabezpieczenie instalacji: 40 A
- Moc kuchni: 17,05 kW
- Moc płyt: 6 x 2,4 kW = 14,4 kW
- Płyty żeliwne, szybkogrzejne
- 6-stopniowa regulacja mocy grzewczej płyty
- Zabezpieczenie płyt do gotowania przed przegrzaniem

**Piekarnik elektryczny GN 1/1:**

- Moc: 2,65 kW
- Ciągła regulacja temperatury 50 ÷ 290 °C, na każdej nastawionej funkcji grzania:
  - dół 1,5 kW + góra 0,8 kW
  - dół 1,5 kW
  - góra 0,8 kW
  - grill 1,8 kW
  - grill 1,8 kW + termoobieg
  - dół 1,5 kW + góra 0,8 kW + termoobieg
  - tył 2,6 kW + termoobieg
  - praca wentylatora bez grzania (rozmrażanie)
- Drzwi piekarnika z szybami
- Oświetlenie piekarnika
- Komora piekarnika 560 x 370 x 315 mm
- Trzy poziomy prowadnic
- Ruszt w standardzie, tace na zamówienie

**Opcje wykonania:**

- Drzwi piekarnika metalowe bez szyb





### L700.KE4 PE

### KUCHNIA ELEKTRYCZNA 4-PŁYTOWA Z PIEKARNIEM ELEKTRYCZNYM GN 2/1

#### Standardowe wykonanie:

- Wymiary: 800 x 700 x 900 mm
- **Płyty kwadratowe: 220 x 220 mm**
- Zasilanie elektryczne: 3 N ~ 400 V, 50 Hz
- Wymagane zabezpieczenie instalacji: 25 A
- Moc kuchni: 14,05 kW
- Moc płyt: 4 x 2,4 kW = 9,6 kW
- Płyty żeliwne, szybkogrzejne
- 6-stopniowa regulacja mocy grzewczej płyty
- Zabezpieczenie płyt do gotowania przed przegrzaniem

#### Piekarnik elektryczny GN 2/1:

- Moc: 4,45 kW
- Ciągła regulacja temperatury 50 ÷ 290 °C, na każdej nastawionej funkcji grzania:
  - dół 3,2 kW + góra 1,2 kW
  - dół 3,2 kW
  - góra 1,2 kW
  - grill 2,75 kW
- Drzwi piekarnika z szybami
- Oświetlenie piekarnika
- Komora piekarnika 680 x 555 x 315 mm
- Trzy poziomy prowadnic
- Ruszt w standardzie, tace na zamówienie

#### Opcje wykonania:

- Drzwi piekarnika metalowe bez szyb



### L700.KE6 PE+SD

### KUCHNIA ELEKTRYCZNA 6-PŁYTOWA Z PIEKARNIEM ELEKTRYCZNYM GN 2/1 I Z SZAFKĄ

#### Standardowe wykonanie:

- Wymiary: 1200 x 700 x 900 mm
- **Płyty kwadratowe: 220 x 220 mm**
- Zasilanie elektryczne: 3 N ~ 400 V, 50 Hz
- Wymagane zabezpieczenie instalacji: 40 A
- Moc kuchni: 18,85 kW
- Moc płyt: 6 x 2,4 kW = 14,4 kW
- Płyty żeliwne, szybkogrzejne
- 6-stopniowa regulacja mocy grzewczej płyty
- Zabezpieczenie płyt do gotowania przed przegrzaniem

#### Piekarnik elektryczny GN 2/1:

- Moc: 4,45 kW
- Ciągła regulacja temperatury 50 ÷ 290 °C, na każdej nastawionej funkcji grzania:
  - dół 3,2 kW + góra 1,2 kW
  - dół 3,2 kW
  - góra 1,2 kW
  - grill 2,75 kW
- Drzwi piekarnika z szybami
- Oświetlenie piekarnika
- Komora piekarnika 680 x 555 x 315 mm
- Trzy poziomy prowadnic
- Ruszt w standardzie, tace na zamówienie

#### Opcje wykonania:

- Drzwi piekarnika metalowe bez szyb

**L700.KE6 PE max****KUCHNIA ELEKTRYCZNA 6-PŁYTOWA  
Z PIEKARNIKIEM ELEKTRYCZNYM 3 x GN 1/1****Standardowe wykonanie:**

- Wymiary: 1200 x 700 x 900 mm
- **Płyty kwadratowe: 220 x 220 mm**
- Zasilanie elektryczne: 3 N ~ 400V, 50 Hz
- Wymagane zabezpieczenie instalacji: 40 A
- Moc kuchni: 21,05 kW
- Moc płyt: 6 x 2,4 kW = 14,4 kW
- Płyty żeliwne, szybkogrzrejne
- 6-stopniowa regulacja mocy grzewczej płyty
- Zabezpieczenie płyt do gotowania przed przegrzaniem

**Piekarnik elektryczny 3 x GN 1/1:**

- Moc: 6,65 kW
- Ciągła regulacja temperatury 50 ÷ 290 °C, na każdej nastawionej funkcji grzania:
  - dół 4,8 kW + góra 1,8 kW
  - dół 4,8 kW
  - góra 1,8 kW
  - grill 4,0 kW
- Drzwi piekarnika z szybami
- Oświetlenie piekarnika
- Komora piekarnika 1005 x 555 x 315 mm
- Trzy poziomy prowadnic
- Ruszt w standardzie, tace na zamówienie

**Opcje wykonania:**

- Drzwi piekarnika metalowe bez szyb

**L700.KEC2****KUCHNIA ELEKTRYCZNA  
Z PŁYTĄ CERAMICZNĄ 2-POŁOWĄ****Standardowe wykonanie:**

- Wymiary: 400 x 700 x 280 / 310 mm
- Wymiary z podstawą: 400 x 700 x 900 mm
- **Pola grzewcze okrągłe: Ø 240 mm**
- Zasilanie elektryczne: 3 N ~ 400 V, 50 Hz
- Wymagane zabezpieczenie instalacji: 13 A
- Moc pól grzewczych: 2 x 2,5 kW = 5 kW
- Regulator dawkowanej energii
- Zabezpieczenie płyty przed przegrzaniem

**PODSTAWY KUCHNI:**

- L700.P400** – podstawa otwarta z półką 400 x 588 x 620 mm
- L700.S400** – szafka otwarta 400 x 588 x 620 mm
- L700.SD400** – szafka z drzwiami 400 x 633 x 620 mm

**L700.KEC4****KUCHNIA ELEKTRYCZNA  
Z PŁYTĄ CERAMICZNĄ 4-POŁOWĄ****Standardowe wykonanie:**

- Wymiary: 800 x 700 x 280 / 310 mm
- Wymiary z podstawą: 800 x 700 x 900 mm
- **Pola grzewcze okrągłe: Ø 240 mm**
- Zasilanie elektryczne: 3 N ~ 400 V, 50 Hz
- Wymagane zabezpieczenie instalacji: 25 A
- Moc pól grzewczych: 4 x 2,5 kW = 10 kW
- Regulator dawkowanej energii
- Zabezpieczenie płyty przed przegrzaniem

**PODSTAWY KUCHNI:**

- L700.P800** – podstawa otwarta z półką 800 x 588 x 620 mm
- L700.S800** – szafka otwarta 800 x 588 x 620 mm
- L700.SD800** – szafka z drzwiami 800 x 633 x 620 mm





### L700.KEC4 PET

#### KUCHNIA ELEKTRYCZNA Z PŁYTĄ CERAMICZNĄ 4-POŁOWĄ Z PIEKARNIKIEM ELEKTRYCZNYM Z TERMOOBIEGIEM GN 1/1

##### Standardowe wykonanie:

- Wymiary: 800 x 700 x 900 mm
- **Pała grzewcze okrągłe: Ø 240 mm**
- Zasilanie elektryczne: 3 N ~ 400 V, 50 Hz
- Wymagane zabezpieczenie instalacji: 25 A
- Moc kuchni: 12,65 kW
- Moc pól grzewczych: 4 x 2,5 kW = 10 kW
- Regulator dawkowanej energii
- Zabezpieczenie płyty przed przegrzaniem

##### Piekarnik elektryczny GN 1/1:

- Moc: 2,65 kW
- Ciągła regulacja temperatury 50 ÷ 290 °C, na każdej nastawionej funkcji grzania:
  - dół 1,5 kW + góra 0,8 kW
  - dół 1,5 kW
  - góra 0,8 kW
  - grill 1,8 kW
  - grill 1,8 kW + termoobieg
  - dół 1,5 kW + góra 0,8 kW + termoobieg
  - tył 2,6 kW + termoobieg
  - praca wentylatora bez grzania (rozmrzanie)
- Drzwi piekarnika z szybami
- Oświetlenie piekarnika
- Komora piekarnika 560 x 370 x 315 mm
- Trzy poziomy prowadnic
- Ruszt w standardzie, tace na zamówienie

##### Opcje wykonania:

- Drzwi piekarnika metalowe bez szyb



### L700.KEC4 PE

#### KUCHNIA ELEKTRYCZNA Z PŁYTĄ CERAMICZNĄ 4-POŁOWĄ Z PIEKARNIKIEM ELEKTRYCZNYM GN 2/1

##### Standardowe wykonanie:

- Wymiary: 800 x 700 x 900 mm
- **Pała grzewcze okrągłe: Ø 240 mm**
- Zasilanie elektryczne: 3 N ~ 400 V, 50 Hz
- Wymagane zabezpieczenie instalacji: 25 A
- Moc kuchni: 14,45 kW
- Moc pól grzewczych: 4 x 2,5 kW = 10 kW
- Regulator dawkowanej energii
- Zabezpieczenie płyty przed przegrzaniem

##### Piekarnik elektryczny GN 2/1:

- Moc: 4,45 kW
- Ciągła regulacja temperatury 50 ÷ 290 °C, na każdej nastawionej funkcji grzania:
  - dół 3,2 kW + góra 1,2 kW
  - dół 3,2 kW
  - góra 1,2 kW
  - grill 2,75 kW
- Drzwi piekarnika z szybami
- Oświetlenie piekarnika
- Komora piekarnika 680 x 555 x 315 mm
- Trzy poziomy prowadnic
- Ruszt w standardzie, tace na zamówienie

##### Opcje wykonania:

- Drzwi piekarnika metalowe bez szyb

**L700.PAG.030****PATELNIĄ GAZOWĄ  
Z MISĄ PRZECHYLNĄ****Standardowe wykonanie:**

- Wymiary: 800 x 700 x 900 mm
- Przechył misy: ręczny
- Pojemność robocza: 50 dm<sup>3</sup>
- Powierzchnia płyty: 0,3 m<sup>2</sup>
- Powierzchnia robocza: stal nierdzewna
- Przyłącze gazu: R1/2"
- Gazy: E, H, Lw, Ls, B/P, P
- Zasilanie elektryczne: ~ 230 V, 50 Hz
- Moc palników: 12 kW
- Elektromagnetyczny zawór gazowy sterowany regulatorem temperatury
- Ciągła regulacja temperatury: 80 ÷ 280 °C
- Zabezpieczenie przeciwwypływowo
- Palnik pilotowy
- Zapalanie: generator wysokonapięciowy
- Ogranicznik temperatury (wyłącznik termiczny)
- Przyłącze wody, zawór i wylewka napełniania

**Opcja wykonania:**

- Koło ręczne posiadające certyfikat zgodności z normą FDA

**L700.PAE.030****PATELNIĄ ELEKTRYCZNĄ  
Z MISĄ PRZECHYLNĄ****Standardowe wykonanie:**

- Wymiary: 800 x 700 x 900 mm
- Przechył misy: ręczny
- Pojemność robocza: 50 dm<sup>3</sup>
- Powierzchnia płyty: 0,3 m<sup>2</sup>
- Powierzchnia robocza: stal nierdzewna
- Płyta grzewcza dwuwarstwowa
- Zasilanie elektryczne: 3 N ~ 400 V, 50 Hz
- Wymagane zabezpieczenie instalacji: 13 A
- Moc: 8,0 kW
- Ciągła regulacja temperatury: 50 ÷ 280 °C
- Ogranicznik temperatury (wyłącznik termiczny)
- Przyłącze wody, zawór i wylewka napełniania

**Opcja wykonania:**

- Koło ręczne posiadające certyfikat zgodności z normą FDA

**L700.PAE.015****PATELNIĄ ELEKTRYCZNĄ****Standardowe wykonanie:**

- Wymiary: 400 x 700 x 280 / 310 mm
- Wymiary z podstawą: 400 x 700 x 900 mm
- Pojemność robocza: 15 dm<sup>3</sup>
- Powierzchnia płyty: 0,13 m<sup>2</sup>
- Powierzchnia robocza: stal nierdzewna
- Płyta grzewcza dwuwarstwowa
- Zasilanie elektryczne: 3 N ~ 400 V, 50 Hz
- Wymagane zabezpieczenie instalacji: 10 A
- Moc: 3,5 kW
- Ciągła regulacja temperatury: 50 ÷ 280 °C
- Ogranicznik temperatury
- Zawór spustowy z wylewką

**PODSTAWY PATELNI:**

**L700.P400** – podstawa otwarta z półką 400 x 588 x 620 mm

**L700.S400** – szafka otwarta 400 x 588 x 620 mm

**L700.SD400** – szafka z drzwiami 400 x 633 x 620 mm




**Opcje wykonania:**

- Presostat utrzymujący ciśnienie pary wodnej na optymalnym poziomie

**L700.BKG**
**KOCIOŁ WARZELNY GAZOWY BLOKOWY**
**Standardowe wykonanie:**

- Zbiornik warzelny wykonany ze stali kwasoodpornej gat. 1.4301 (AISI 304)
- Elektromagnetyczny zawór sterujący pracą palników
- Zapalenie generatorem wysokonapięciowym
- Zabezpieczenie przeciwwypływowe
- Regulator zapewniający ciągłą regulację temperatury w zbiorniku warzelnym
- Zawór ze zbiorniczkiem do napełnienia ogrzewacza (płaszcz) wodą destylowaną
- Elektroniczny układ kontroli poziomu wody w ogrzewaczu – funkcja ogranicznika temperatury
- Przyłącza oraz zawory wody zimnej i ciepłej w standardowym wykonaniu

MODELE:		L700.BKG.60.5	L700.BKG.80.5
Pojemność robocza zbiornika warzelnego	dm <sup>3</sup>	60	80
Średnica zbiornika warzelnego	mm	465	465
Płyta górna (długość x szerokość)	mm	800 x 700	800 x 700
Wysokość od podłogi do płyty górnej	mm	900 ± 20	900 ± 20
Odległość zaworu spustowego od podłogi	mm	490 ± 20	350 ± 20
Moc cieplna	kW	13,5	13,5
Zasilanie gazami		E, H, Lw, Ls, B/P, P	E, H, Lw, Ls, B/P, P
Przyłącze gazu	"	R½"	R½"
Odprowadzenie spalin		A1	A1
Zasilanie elektryczne		~ 230 V 50 Hz	~ 230 V 50 Hz
Pojemność ogrzewacza	dm <sup>3</sup>	17	19,5
Najwyższe ciśnienie robocze pary wodnej	MPa	0,05	0,05
Przyłącze wody (zimnej, ciepłej)	"	2 x R½"	2 x R½"


**Opcje wykonania:**

- Presostat utrzymujący ciśnienie pary wodnej na optymalnym poziomie

**L700.BKE**
**KOCIOŁ WARZELNY ELEKTRYCZNY BLOKOWY**
**Standardowe wykonanie:**

- Zbiornik warzelny wykonany ze stali kwasoodpornej gat. 1.4301 (AISI 304)
- Regulator zapewniający ciągłą regulację temperatury w zbiorniku warzelnym
- Trzystopniowa regulacja mocy grzewczej
- Zawór ze zbiorniczkiem do napełnienia ogrzewacza (płaszcz) wodą destylowaną
- Elektroniczny układ kontroli poziomu wody w ogrzewaczu
- Ogranicznik temperatury zapobiegający przegrzaniu zbiornika i uszkodzeniu grzałek elektrycznych
- Przyłącza oraz zawory wody zimnej i ciepłej w standardowym wykonaniu
- Konstrukcja tylnej obudowy umożliwia zmniejszenie szerokości kotła o 50 mm

MODELE:		L700.BKE.60.5	L700.BKE.80.5
Pojemność robocza zbiornika warzelnego	dm <sup>3</sup>	60	80
Średnica zbiornika warzelnego	mm	465	465
Płyta górna (długość x szerokość)	mm	800 x 700	800 x 700
Wysokość od podłogi do płyty górnej	mm	900 ± 20	900 ± 20
Odległość zaworu spustowego od podłogi	mm	490 ± 20	350 ± 20
Moc znamionowa	kW	12	12
Zasilanie		3 N ~ 400 V 50 Hz	3 N ~ 400 V 50 Hz
Wymagane zabezpieczenie	A	20	20
Pojemność ogrzewacza	dm <sup>3</sup>	27,5	29,5
Najwyższe ciśnienie robocze pary wodnej	MPa	0,05	0,05
Przyłącze wody (zimnej, ciepłej)	"	2 x R½"	2 x R½"



**L700.GPG400G**
**GRILL PŁYTOWY GAZOWY  
– PŁYTA GŁADKA**
**Standardowe wykonanie:**

- Wymiary: 400 x 700 x 280 / 310 mm
- Wymiary z podstawą: 400 x 700 x 900 mm
- Powierzchnia płyty: 0,20 m<sup>2</sup>
- Powierzchnia robocza: gładka, stal nierdzewna
- Przyłącze gazu: R ½"
- Gazy: E, H, Lw, Ls, B/P, P
- Zasilanie elektryczne: ~ 230 V, 50 Hz
- Moc palnika: 4,0 kW
- Zawór gazowy z termostatem
- Ciągła regulacja temperatury: 150 ÷ 280 °C
- Zabezpieczenie przeciwwypływowo
- Palnik pilotowy
- Zapalanie: generator wysokonapięciowy
- Wyjmowana szuflada do zbierania wytopionego tłuszczu

**Opcje wykonania:**

- Bez zasilania elektrycznego
- Zapalanie palnika pilotowego: piezoelektryczne


**PODSTAWY GRILLI PŁYTOWYCH:**

- L700.P400 – podstawa otwarta z półką 400 x 588 x 620 mm
- L700.S400 – szafka otwarta 400 x 588 x 620 mm
- L700.SD400 – szafka z drzwiami 400 x 633 x 620 mm

**L700.GPG400R**
**GRILL PŁYTOWY GAZOWY  
– PŁYTA RYFLOWANA**
**Standardowe wykonanie:**

- Wymiary: 400 x 700 x 280 / 310 mm
- Wymiary z podstawą: 400 x 700 x 900 mm
- Powierzchnia płyty: 0,20 m<sup>2</sup>
- Powierzchnia robocza: ryflowana, stal nierdzewna
- Przyłącze gazu: R ½"
- Gazy: E, H, Lw, Ls, B/P, P
- Zasilanie elektryczne: ~ 230 V, 50 Hz
- Moc palnika: 4,0 kW
- Zawór gazowy z termostatem
- Ciągła regulacja temperatury: 150 ÷ 280 °C
- Zabezpieczenie przeciwwypływowo
- Palnik pilotowy
- Zapalanie: generator wysokonapięciowy
- Wyjmowana szuflada do zbierania wytopionego tłuszczu

**Opcje wykonania:**

- Bez zasilania elektrycznego
- Zapalanie palnika pilotowego: piezoelektryczne


**PODSTAWY GRILLI PŁYTOWYCH:**

- L700.P400 – podstawa otwarta z półką 400 x 588 x 620 mm
- L700.S400 – szafka otwarta 400 x 588 x 620 mm
- L700.SD400 – szafka z drzwiami 400 x 633 x 620 mm

**L700.GPG800G**
**GRILL PŁYTOWY GAZOWY  
– PŁYTA GŁADKA**
**Standardowe wykonanie:**

- Wymiary: 800 x 700 x 280 / 310 mm
- Wymiary z podstawą: 800 x 700 x 900 mm
- Powierzchnia płyty: 0,40 m<sup>2</sup>
- Powierzchnia robocza: gładka, stal nierdzewna
- Przyłącze gazu: R ½"
- Gazy: E, H, Lw, Ls, B/P, P
- Zasilanie elektryczne: ~ 230 V, 50 Hz
- Dwie niezależne strefy grzewcze
- Moc palników: 2 x 4,0 kW = 8,0 kW
- Zawory gazowe z termostatem
- Ciągła regulacja temperatury: 150 ÷ 280 °C
- Zabezpieczenie przeciwwypływowo
- Palniki pilotowe
- Zapalanie: generator wysokonapięciowy
- Wyjmowana szuflada do zbierania wytopionego tłuszczu

**Opcje wykonania:**

- Bez zasilania elektrycznego
- Zapalanie palników pilotowych: piezoelektryczne


**PODSTAWY GRILLI PŁYTOWYCH:**

- L700.P800 – podstawa otwarta z półką 800 x 588 x 620 mm
- L700.S800 – szafka otwarta 800 x 588 x 620 mm
- L700.SD800 – szafka z drzwiami 800 x 633 x 620 mm

## L700.GPG800R

### GRILL PŁYTOWY GAZOWY – PŁYTA RYFLOWANA

#### Standardowe wykonanie:

- Wymiary: 800 x 700 x 280 / 310 mm
- Wymiary z podstawą: 800 x 700 x 900 mm
- Powierzchnia płyty: 0,40 m<sup>2</sup>
- Powierzchnia robocza: ryflowana, stal nierdzewna
- Przyłącze gazu: R $\frac{1}{2}$ "
- Gazy: E, H, Lw, Ls, B/P, P
- Zasilanie elektryczne: ~ 230 V, 50 Hz
- Dwie niezależne strefy grzewcze
- Moc palników: 2 x 4,0 kW = 8,0 kW
- Zawory gazowe z termostatem
- Ciągła regulacja temperatury: 150 ÷ 280 °C
- Zabezpieczenie przeciwwypływowe
- Palniki pilotowe
- Zapalanie: generator wysokonapięciowy
- Wyjmowana szuflada do zbierania wytopionego tłuszczu

#### Opcje wykonania:

- Bez zasilania elektrycznego
- Zapalanie palników pilotowych: piezoelektryczne

#### PODSTAWY GRILLI PŁYTOWYCH:

- L700.P800** – podstawa otwarta z półką 800 x 588 x 620 mm
- L700.S800** – szafka otwarta 800 x 588 x 620 mm
- L700.SD800** – szafka z drzwiami 800 x 633 x 620 mm



## L700.GPG800RG

### GRILL PŁYTOWY GAZOWY – PŁYTA $\frac{1}{2}$ RYFLOWANA + $\frac{1}{2}$ GŁADKA

#### Standardowe wykonanie:

- Wymiary: 800 x 700 x 280 / 310 mm
- Wymiary z podstawą: 800 x 700 x 900 mm
- Powierzchnia płyty: 0,40 m<sup>2</sup>
- Powierzchnia robocza:  $\frac{1}{2}$  ryflowana +  $\frac{1}{2}$  gładka, stal nierdzewna
- Przyłącze gazu: R $\frac{1}{2}$ "
- Gazy: E, H, Lw, Ls, B/P, P
- Zasilanie elektryczne: ~ 230 V, 50 Hz
- Dwie niezależne strefy grzewcze
- Moc palników: 2 x 4,0 kW = 8,0 kW
- Zawory gazowe z termostatem
- Ciągła regulacja temperatury: 150 ÷ 280 °C
- Zabezpieczenie przeciwwypływowe
- Palniki pilotowe
- Zapalanie: generator wysokonapięciowy
- Wyjmowana szuflada do zbierania wytopionego tłuszczu

#### Opcje wykonania:

- Bez zasilania elektrycznego
- Zapalanie palników pilotowych: piezoelektryczne

#### PODSTAWY GRILLI PŁYTOWYCH:

- L700.P800** – podstawa otwarta z półką 800 x 588 x 620 mm
- L700.S800** – szafka otwarta 800 x 588 x 620 mm
- L700.SD800** – szafka z drzwiami 800 x 633 x 620 mm



**L700.GPE400G****GRILL PŁYTOWY ELEKTRYCZNY  
– PŁYTA GŁADKA****Standardowe wykonanie:**

- Wymiary: 400 x 700 x 280 / 310 mm
- Wymiary z podstawą: 400 x 700 x 900 mm
- Powierzchnia płyty: 0,20 m<sup>2</sup>
- Powierzchnia robocza: gładka, stal nierdzewna
- Płyta grzewcza dwuwarstwowa
- Zasilanie elektryczne: 3 N ~ 400 V, 50 Hz
- Wymagane zabezpieczenie instalacji: 10 A
- Moc: 4,05 kW
- Ciągła regulacja temperatury: 50 ÷ 280 °C
- Ogranicznik temperatury (wyłącznik termiczny)
- Wyjmowana szuflada do zbierania wytopionego tłuszczu

**PODSTAWY GRILLI PŁYTOWYCH:**

**L700.P400** – podstawa otwarta z półką 400 x 588 x 620 mm

**L700.S400** – szafka otwarta 400 x 588 x 620 mm

**L700.SD400** – szafka z drzwiami 400 x 633 x 620 mm

**L700.GPE400R****GRILL PŁYTOWY ELEKTRYCZNY  
– PŁYTA RYFLOWANA****Standardowe wykonanie:**

- Wymiary: 400 x 700 x 280 / 310 mm
- Wymiary z podstawą: 400 x 700 x 900 mm
- Powierzchnia płyty: 0,20 m<sup>2</sup>
- Powierzchnia robocza: ryflowana, stal nierdzewna
- Płyta grzewcza dwuwarstwowa
- Zasilanie elektryczne: 3 N ~ 400 V, 50 Hz
- Wymagane zabezpieczenie instalacji: 10 A
- Moc: 4,05 kW
- Ciągła regulacja temperatury: 50 ÷ 280 °C
- Ogranicznik temperatury (wyłącznik termiczny)
- Wyjmowana szuflada do zbierania wytopionego tłuszczu

**PODSTAWY GRILLI PŁYTOWYCH:**

**L700.P400** – podstawa otwarta z półką 400 x 588 x 620 mm

**L700.S400** – szafka otwarta 400 x 588 x 620 mm

**L700.SD400** – szafka z drzwiami 400 x 633 x 620 mm

**L700.GPE800G****GRILL PŁYTOWY ELEKTRYCZNY  
– PŁYTA GŁADKA****Standardowe wykonanie:**

- Wymiary: 800 x 700 x 280 / 310 mm
- Wymiary z podstawą: 800 x 700 x 900 mm
- Powierzchnia płyty: 0,40 m<sup>2</sup>
- Powierzchnia robocza: gładka, stal nierdzewna
- Płyta grzewcza dwuwarstwowa
- Zasilanie elektryczne: 3 N ~ 400 V, 50 Hz
- Dwie niezależne strefy grzewcze
- Wymagane zabezpieczenie instalacji: 13 A
- Moc: 2 x 4,05 kW = 8,1 kW
- Ciągła regulacja temperatury: 50 ÷ 280 °C
- Ograniczniki temperatury (wyłączniki termiczne)
- Wyjmowana szuflada do zbierania wytopionego tłuszczu

**PODSTAWY GRILLI PŁYTOWYCH:**

**L700.P800** – podstawa otwarta z półką 800 x 588 x 620 mm

**L700.S800** – szafka otwarta 800 x 588 x 620 mm

**L700.SD800** – szafka z drzwiami 800 x 633 x 620 mm





## L700.GPE800R

### GRILL PŁYTOWY ELEKTRYCZNY – PŁYTA RYFLOWANA

#### Standardowe wykonanie:

- Wymiary: 800 x 700 x 280 / 310 mm
- Wymiary z podstawą: 800 x 700 x 900mm
- Powierzchnia płyty: 0,40 m<sup>2</sup>
- Powierzchnia robocza: ryflowana, stal nierdzewna
- Płyta grzewcza dwuwarstwowa
- Zasilanie elektryczne: 3 N ~ 400 V, 50 Hz
- Dwie niezależne strefy grzewcze
- Wymagane zabezpieczenie instalacji: 13 A
- Moc: 2 x 4,05 kW = 8,1 kW
- Ciągła regulacja temperatury: 50 ÷ 280 °C
- Ograniczniki temperatury (wyłączniki termiczne)
- Wyjmowana szuflada do zbierania wytopionego tłuszczu

#### PODSTAWY GRILLI PŁYTOWYCH:

- L700.P800** – podstawa otwarta z półką 800 x 588 x 620 mm
- L700.S800** – szafka otwarta 800 x 588 x 620 mm
- L700.SD800** – szafka z drzwiami 800 x 633 x 620 mm



## L700.GPE800RG

### GRILL PŁYTOWY ELEKTRYCZNY – PŁYTA ½ RYFLOWANA + ½ GŁADKA

#### Standardowe wykonanie:

- Wymiary: 800 x 700 x 280 / 310 mm
- Wymiary z podstawą: 800 x 700 x 900 mm
- Powierzchnia płyty: 0,40 m<sup>2</sup>
- Powierzchnia robocza: ½ ryflowana + ½ gładka, stal nierdzewna
- Płyta grzewcza dwuwarstwowa
- Zasilanie elektryczne: 3 N ~ 400 V, 50 Hz
- Dwie niezależne strefy grzewcze
- Wymagane zabezpieczenie instalacji: 13 A
- Moc: 2 x 4,05 kW = 8,1 kW
- Ciągła regulacja temperatury: 50 ÷ 280 °C
- Ograniczniki temperatury (wyłączniki termiczne)
- Wyjmowana szuflada do zbierania wytopionego tłuszczu

#### PODSTAWY GRILLI PŁYTOWYCH:

- L700.P800** – podstawa otwarta z półką 800 x 588 x 620 mm
- L700.S800** – szafka otwarta 800 x 588 x 620 mm
- L700.SD800** – szafka z drzwiami 800 x 633 x 620 mm

**L700.LGG400****LAVA GRILL GAZOWY****Standardowe wykonanie:**

- Wymiary: 400 x 700 x 280 / 310 mm
- Wymiary z podstawą: 400 x 700 x 900 mm
- Wymiary rusztu: 340 x 475 mm
- Powierzchnia robocza: 0,16 m<sup>2</sup>
- Ruszt z rynienkami ociekowymi
- Przyłącze gazu: R1/2"
- Gazy: E, H, Lw, Ls, B/P, P
- Moc palnika: 6,5 kW
- Ciągła regulacja mocy grzewczej (temperatury grillowania)
- Zapalanie: piezoelektryczne
- Płomień oszczędnościowy 25% zużycia gazu
- Zabezpieczenie przeciwwypływowe
- Palnik pilotowy
- Wanienka ociekowa pod rusztem
- Wyjmowana szuflada do zbierania wytopionego tłuszczu
- Ilość kamieni Lava: 5 kg (kamienie Lava nie są dostarczane z urządzeniem)

**Wyposażenie dodatkowe:**

- Ruszt z rynienkami ociekowymi
- Ruszt z prętów

**PODSTAWY LAVA GRILLI:**

- L700.P400** – podstawa otwarta z półką 400 x 588 x 620 mm
- L700.S400** – szafka otwarta 400 x 588 x 620 mm
- L700.SD400** – szafka z drzwiami 400 x 633 x 620 mm

**L700.LGG800****LAVA GRILL GAZOWY****Standardowe wykonanie:**

- Wymiary: 800 x 700 x 280 / 310 mm
- Wymiary z podstawą: 800 x 700 x 900 mm
- Wymiary rusztu: 640 x 475 mm
- Powierzchnia robocza: 0,30 m<sup>2</sup>
- Ruszt z rynienkami ociekowymi
- Przyłącze gazu: R1/2"
- Gazy: E, H, Lw, Ls, B/P, P
- Dwie niezależne strefy grzewcze
- Moc palników: 2 x 6,5 kW = 13 kW
- Ciągła regulacja mocy grzewczej (temperatury grillowania)
- Zapalanie: piezoelektryczne
- Płomień oszczędnościowy 25% zużycia gazu
- Zabezpieczenie przeciwwypływowe
- Palniki pilotowe
- Wanienka ociekowa pod rusztem
- Wyjmowana szuflada do zbierania wytopionego tłuszczu
- Ilość kamieni Lava: 10 kg (kamienie Lava nie są dostarczane z urządzeniem)

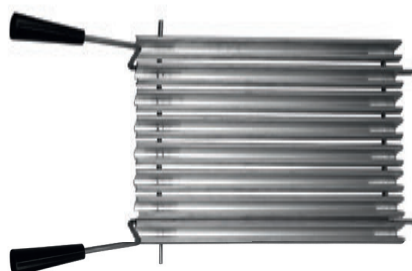
**Wyposażenie dodatkowe:**

- Ruszt z rynienkami ociekowymi
- Ruszt z prętów

**PODSTAWY LAVA GRILLI:**

- L700.P800** – podstawa otwarta z półką 800 x 588 x 620 mm
- L700.S800** – szafka otwarta 800 x 588 x 620 mm
- L700.SD800** – szafka z drzwiami 800 x 633 x 620 mm

Ruszt z rynienkami ociekowymi



Ruszt z prętów okrągłych





## L700.RWE400

### RUSZT ŻELIWNY WODNY ELEKTRYCZNY

#### Standardowe wykonanie:

- Wymiary: 400 x 700 x 280 / 310 mm
- Wymiary z podstawą: 400 x 700 x 900 mm
- Wymiary pola do grillowania: 255 x 430 mm
- Powierzchnia robocza: 0,11 m<sup>2</sup>
- Ruszt żeliwny 3-segmentowy
- Zbiornik z wodą pod rusztem
- Zasilanie elektryczne: 3 N ~ 400 V, 50 Hz
- Wymagane zabezpieczenie instalacji: 10 A
- Moc: 4,5 kW
- Regulacja mocy grzewczej (temperatury grillowania)
- Ogranicznik temperatur (wyłącznik termiczny)
- Zawór spustowy z wylewką

#### PODSTAWY RUSZTÓW ŻELIWNYCH:

**L700.P400** – podstawa otwarta z półką 400 x 588 x 620 mm

**L700.S400** – szafka otwarta 400 x 588 x 620 mm

**L700.SD400** – szafka z drzwiami 400 x 633 x 620 mm

## L700.RWE800

### RUSZT ŻELIWNY WODNY ELEKTRYCZNY

#### Standardowe wykonanie:

- Wymiary: 800 x 700 x 280 / 310 mm
- Wymiary z podstawą: 800 x 700 x 900 mm
- Wymiary pola do grillowania: 595 x 430 mm
- Powierzchnia robocza: 0,26 m<sup>2</sup>
- Ruszt żeliwny 7-segmentowy
- Zbiornik z wodą pod rusztem
- Zasilanie elektryczne: 3 N ~ 400 V, 50 Hz
- Dwie niezależne strefy grzewcze
- Wymagane zabezpieczenie instalacji: 16 A
- Moc: 2 x 4,5 kW = 9 kW
- Regulacja mocy grzewczej (temperatury grillowania)
- Ogranicznik temperatur (wyłącznik termiczny)
- Zawór spustowy z wylewką

#### PODSTAWY RUSZTÓW ŻELIWNYCH:

**L700.P800** – podstawa otwarta z półką 800 x 588 x 620 mm

**L700.S800** – szafka otwarta 800 x 588 x 620 mm

**L700.SD800** – szafka z drzwiami 800 x 633 x 620 mm



Ruszt żeliwny 3-segmentowy



Segment rusztu żeliwnego



**L700.FE400-10**
**FRYTKOWNICA ELEKTRYCZNA  
JEDNOZBIORNIKOWA**
**Standardowe wykonanie:**

- Wymiary: 400 x 700 x 280 / 310 mm
- Wymiary z podstawą: 400 x 700 x 900 mm
- Ilość zbiorników: 1
- Pojemność zbiornika: 9,7 dm<sup>3</sup>
- Ilość koszy: 1
- Wymiary kosza: 210 x 270 x 110 mm
- Siatka pod kosz: 215 x 248 mm
- Pokrywka
- Zasilanie elektryczne: 3 N ~ 400 V, 50 Hz
- Wymagane zabezpieczenie instalacji: 10 A
- Moc: 6 kW
- Ciągła regulacja temperatury: 100 ÷ 190 °C
- Ogranicznik temperatury (wyłącznik termiczny)
- Zawór spustowy z wylewką
- Strefa zimna

**Wyposażenie dodatkowe:**

- Kosze: 210 x 270 x 110 mm
- Kosze: 95 x 270 x 110 mm


**PODSTAWY FRYTKOWNICY:**

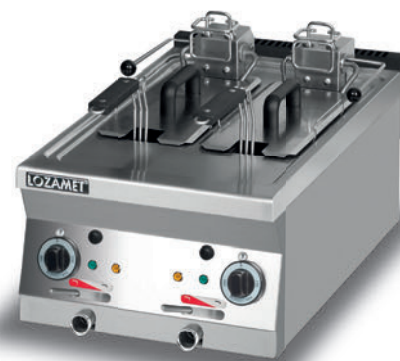
- L700.P400 – podstawa otwarta z półką 400 x 588 x 620 mm
- L700.S400 – szafka otwarta 400 x 588 x 620 mm
- L700.SD400 – szafka z drzwiami 400 x 633 x 620 mm

**L700.FE400-2x5**
**FRYTKOWNICA ELEKTRYCZNA  
DWUZBIORNIKOWA**
**Standardowe wykonanie:**

- Wymiary: 400 x 700 x 280 / 310 mm
- Wymiary z podstawą: 400 x 700 x 900 mm
- Ilość zbiorników: 2
- Pojemność zbiorników: 2 x 4,8 dm<sup>3</sup>
- Ilość koszy: 2
- Wymiary kosza: 95 x 270 x 110 mm
- Siatki pod kosze: 116 x 318 mm
- Pokrywki: 2
- Zasilanie elektryczne: 3 N ~ 400 V, 50 Hz
- Wymagane zabezpieczenie instalacji: 16 A
- Moc: 2 x 3 kW = 6 kW
- Ciągła regulacja temperatury: 100 ÷ 190 °C
- Ograniczniki temperatury (wyłączniki termiczne)
- Zawory spustowe z wylewkami
- Strefa zimna

**Wyposażenie dodatkowe:**

- Kosze: 95 x 270 x 110 mm


**PODSTAWY FRYTKOWNICY:**

- L700.P400 – podstawa otwarta z półką 400 x 588 x 620 mm
- L700.S400 – szafka otwarta 400 x 588 x 620 mm
- L700.SD400 – szafka z drzwiami 400 x 633 x 620 mm

**L700.FE800-2x10**
**FRYTKOWNICA ELEKTRYCZNA  
DWUZBIORNIKOWA**
**Standardowe wykonanie:**

- Wymiary: 800 x 700 x 280 / 310 mm
- Wymiary z podstawą: 800 x 700 x 900 mm
- Ilość zbiorników: 2
- Pojemność zbiorników: 2 x 9,7 dm<sup>3</sup>
- Ilość koszy: 2
- Wymiary kosza: 210 x 270 x 110 mm
- Siatki pod kosze: 215 x 248 mm
- Pokrywki: 2
- Zasilanie elektryczne: 3 N ~ 400 V, 50 Hz
- Wymagane zabezpieczenie instalacji: 20 A
- Moc: 2 x 6 kW = 12 kW
- Ciągła regulacja temperatury: 100 ÷ 190 °C
- Ograniczniki temperatury (wyłączniki termiczne)
- Zawory spustowe z wylewkami
- Strefa zimna

**Wyposażenie dodatkowe:**

- Kosze: 210 x 270 x 110 mm
- Kosze: 95 x 270 x 110 mm


**PODSTAWY FRYTKOWNICY:**

- L700.P800 – podstawa otwarta z półką 800 x 588 x 620 mm
- L700.S800 – szafka otwarta 800 x 588 x 620 mm
- L700.SD800 – szafka z drzwiami 800 x 633 x 620 mm



#### PODSTAWY FRYTKOWNIC:

- L700.P400 – podstawa otwarta z półką 400 x 588 x 620 mm
- L700.S400 – szafka otwarta 400 x 588 x 620 mm
- L700.SD400 – szafka z drzwiami 400 x 633 x 620 mm

### L700.FG400-11

#### FRYTKOWNICA GAZOWA JEDNOZBIORNIKOWA

##### Standardowe wykonanie:

- Wymiary: 400 x 700 x 280 / 310 mm
- Wymiary z podstawą: 400 x 700 x 900 mm
- Ilość zbiorników: 1
- Pojemność zbiornika: 11 dm<sup>3</sup>
- Ilość koszy: 1
- Wymiary kosza: 270 x 275 x 105 mm
- Siatka pod kosz: 295 x 325 mm
- Pokrywka
- Przyłącze gazu: R<sup>1</sup>/<sub>2</sub>"
- Gazy: E, H, Lw, Ls, B/P, P
- Moc palników: 6,6 kW
- Zawór gazowy z termostatem
- Ciągła regulacja temperatury: 110 ÷ 190 °C
- Zabezpieczenie przeciwwypływowe
- Palnik pilotowy
- Zapalanie: piezoelektryczne
- Ogranicznik temperatury (wyłącznik termiczny)
- Zawór spustowy z wylewką
- Strefa zimna

##### Wyposażenie dodatkowe:

- Kosze: 270 x 275 x 105 mm



#### PODSTAWY FRYTKOWNIC:

- L700.P800 – podstawa otwarta z półką 800 x 588 x 620 mm
- L700.S800 – szafka otwarta 800 x 588 x 620 mm
- L700.SD800 – szafka z drzwiami 800 x 633 x 620 mm

### L700.FG800-2x11

#### FRYTKOWNICA GAZOWA DWUZBIORNIKOWA

##### Standardowe wykonanie:

- Wymiary: 800 x 700 x 280 / 310 mm
- Wymiary z podstawą: 800 x 700 x 900 mm
- Ilość zbiorników: 2
- Pojemność zbiornika: 2 x 11 dm<sup>3</sup>
- Ilość koszy: 2
- Wymiary kosza: 270 x 275 x 105 mm
- Siatki pod kosze: 295 x 325 mm
- Pokrywki: 2
- Przyłącze gazu: R<sup>1</sup>/<sub>2</sub>"
- Gazy: E, H, Lw, Ls, B/P, P
- Moc palników: 2 x 6,6 kW = 13,2 kW
- Zawory gazowe z termostatem
- Ciągła regulacja temperatury: 110 ÷ 190 °C
- Zabezpieczenie przeciwwypływowe
- Palniki pilotowe
- Zapalanie: piezoelektryczne
- Ograniczniki temperatury (wyłączniki termiczne)
- Zawory spustowe z wylewkami
- Strefa zimna

##### Wyposażenie dodatkowe:

- Kosze: 270 x 275 x 105 mm



### L700.PFE400

#### PODGRZEWACZ FRYTEK ELEKTRYCZNY

##### Standardowe wykonanie:

- Wymiary: 400 x 700 x 280 / 310 mm
- Wymiary z podstawą: 400 x 700 x 900 mm
- Zbiornik GN 1/1, głębokość 200 mm
- Siatka ociekowa
- Promiennikowy panel grzejny
- Zasilanie elektryczne: ~ 230 V, 50 Hz
- Wymagane zabezpieczenie instalacji: 6 A
- Moc: 1,1 kW
- Regulacja temperatury podgrzewania

##### PODSTAWY PODGRZEWACZY:

- L700.P400 – podstawa otwarta z półką 400 x 588 x 620 mm
- L700.S400 – szafka otwarta 400 x 588 x 620 mm
- L700.SD400 – szafka z drzwiami 400 x 633 x 620 mm



**L700.WME400****WARNIK ELEKTRYCZNY  
– DO MAKARONU****Standardowe wykonanie:**

- Wymiary: 400 x 700 x 280 / 310 mm
- Wymiary z podstawą: 400 x 700 x 900 mm
- Pojemność zbiornika: 16 l
- Ilość modułów GN1/3: 2
- **Ilość koszy do makaronu: 2**
- Wymiary kosza: 100 x 260 x 135 mm
- Pokrywka
- Ociekacz
- Zasilanie elektryczne: 3 N ~ 400 V, 50 Hz
- Wymagane zabezpieczenie instalacji: 10 A
- Moc: 4,5 kW
- 3-stopniowa regulacja mocy
- Ogranicznik temperatury (wyłącznik termiczny)
- Przyłącze wody z zaworem napełniania
- Przelew z odpływem
- Zawór spustowy z wylewką

**Wyposażenie dodatkowe:**

- Kosze 100 x 260 x 135 mm
- Pojemniki GN 1/3

**PODSTAWY WARNIKÓW:**

**L700.P400** – podstawa otwarta z półką 400 x 588 x 620 mm

**L700.S400** – szafka otwarta 400 x 588 x 620 mm

**L700.SD400** – szafka z drzwiami 400 x 633 x 620 mm

**L700.WME800****WARNIK ELEKTRYCZNY  
– DO MAKARONU****Standardowe wykonanie:**

- Wymiary: 800 x 700 x 280 / 310 mm
- Wymiary z podstawą: 800 x 700 x 900 mm
- Pojemność zbiornika: 26 l
- Ilość modułów GN1/3: 3
- **Ilość koszy do makaronu: 4**
- Wymiary kosza: 100 x 260 x 135 mm
- Pokrywka
- Ociekacz
- Zasilanie elektryczne: 3 N ~ 400 V, 50 Hz
- Wymagane zabezpieczenie instalacji: 13 A
- Moc: 7,5 kW
- 3-stopniowa regulacja mocy
- Ogranicznik temperatury (wyłącznik termiczny)
- Przyłącze wody z zaworem napełniania
- Przelew z odpływem
- Zawór spustowy z wylewką

**Wyposażenie dodatkowe:**

- Kosze 100 x 260 x 135 mm
- Pojemniki GN 1/3

**PODSTAWY WARNIKÓW:**

**L700.P800** – podstawa otwarta z półką 800 x 588 x 620 mm

**L700.S800** – szafka otwarta 800 x 588 x 620 mm

**L700.SD800** – szafka z drzwiami 800 x 588 x 620 mm





## L700.BE400

### BEMAR ELEKTRYCZNY

#### Standardowe wykonanie:

- Wymiary: 400 x 700 x 280 / 310 mm
- Wymiary z podstawą: 400 x 700 x 900 mm
- Ilość modułów GN 1/1: 1
- Głębokość GN: max 200 mm
- Panel grzewczy pod zbiornikiem
- Zasilanie elektryczne: 230 V, 50 Hz
- Wymagane zabezpieczenie instalacji: 10 A
- Moc: 1,5 kW
- Ciągła regulacja temperatury: 30 ÷ 95 °C
- Ogranicznik temperatury (wyłącznik termiczny)
- Zawór spustowy z wylewką

#### Wyposażenie dodatkowe:

- Pojemniki GN
- Dodatkowe wsporniki pojemników GN

#### PODSTAWY BEMARÓW:

- L700.P400** – podstawa otwarta z półką 400 x 588 x 620 mm
- L700.S400** – szafka otwarta 400 x 588 x 620 mm
- L700.SD400** – szafka z drzwiami 400 x 633 x 620 mm



## L700.BE800

### BEMAR ELEKTRYCZNY

#### Standardowe wykonanie:

- Wymiary: 800 x 700 x 280 / 310 mm
- Wymiary z podstawą: 800 x 700 x 900 mm
- Ilość modułów GN 1/1: 2
- Głębokość GN: max 200 mm
- Zbiornik wspólnie ogrzewany
- Panel grzewczy pod zbiornikiem
- Zasilanie elektryczne: 230 V, 50 Hz
- Wymagane zabezpieczenie instalacji: 16 A
- Moc: 3,0 kW
- Ciągła regulacja temperatury: 30 ÷ 95 °C
- Ogranicznik temperatury (wyłącznik termiczny)
- Zawór spustowy z wylewką

#### Wyposażenie dodatkowe:

- Pojemniki GN
- Dodatkowe wsporniki pojemników GN

#### PODSTAWY BEMARÓW:

- L700.P800** – podstawa otwarta z półką 800 x 588 x 620 mm
- L700.S800** – szafka otwarta 800 x 588 x 620 mm
- L700.SD800** – szafka z drzwiami 800 x 633 x 620 mm

**L700.ST400** STÓŁ ROBOCZY**Standardowe wykonanie:**

- Wymiary: 400 x 700 x 280 / 310 mm
- Wymiary z podstawą: 400 x 700 x 900 mm
- Powierzchnia robocza: 0,26 m<sup>2</sup>

**PODSTAWY STOŁÓW:**

- L700.P400** – podstawa otwarta z półką 400 x 588 x 620 mm
- L700.S400** – szafka otwarta 400 x 588 x 620 mm
- L700.SD400** – szafka z drzwiami 400 x 633 x 620 mm

**L700.ST800** STÓŁ ROBOCZY**Standardowe wykonanie:**

- Wymiary: 800 x 700 x 280 / 310 mm
- Wymiary z podstawą: 800 x 700 x 900 mm
- Powierzchnia robocza: 0,52 m<sup>2</sup>

**PODSTAWY STOŁÓW:**

- L700.P800** – podstawa otwarta z półką 800 x 588 x 620 mm
- L700.S800** – szafka otwarta 800 x 588 x 620 mm
- L700.SD800** – szafka z drzwiami 800 x 633 x 620 mm

**L700.STS400** STÓŁ ROBOCZY Z SZUFLADĄ**Standardowe wykonanie:**

- Wymiary: 400 x 700 x 280 / 310 mm
- Wymiary z podstawą: 400 x 700 x 900 mm
- Powierzchnia robocza: 0,26 m<sup>2</sup>
- Pojemność szuflady: GN 1/1, głębokość 100 mm

**PODSTAWY STOŁÓW:**

- L700.P400** – podstawa otwarta z półką 400 x 588 x 620 mm
- L700.S400** – szafka otwarta 400 x 588 x 620 mm
- L700.SD400** – szafka z drzwiami 400 x 633 x 620 mm

**L700.STS800** STÓŁ ROBOCZY Z SZUFLADĄ**Standardowe wykonanie:**

- Wymiary: 800 x 700 x 280 / 310 mm
- Wymiary z podstawą: 800 x 700 x 900 mm
- Powierzchnia robocza: 0,52 m<sup>2</sup>
- Pojemność szuflady: GN 2/1, głębokość 100 mm

**PODSTAWY STOŁÓW:**

- L700.P800** – podstawa otwarta z półką 800 x 588 x 620 mm
- L700.S800** – szafka otwarta 800 x 588 x 620 mm
- L700.SD800** – szafka z drzwiami 800 x 633 x 620 mm



## LINIA 700



### L700.P400

#### PODSTAWA OTWARTA Z PÓŁKĄ

**Standardowe wykonanie:**

- Wymiary: 400 x 588 x 620 mm



### L700.P800

#### PODSTAWA OTWARTA Z PÓŁKĄ

**Standardowe wykonanie:**

- Wymiary: 800 x 588 x 620 mm



### L700.P1200

#### PODSTAWA OTWARTA Z PÓŁKĄ

**Standardowe wykonanie:**

- Wymiary: 1200 x 588 x 620 mm



### L700.S400

#### SZAFKA OTWARTA

**Standardowe wykonanie:**

- Wymiary: 400 x 588 x 620 mm
- Szafka 1-komorowa

**L700.S800**

**SZAFKA OTWARTA**

**Standardowe wykonanie:**

- Wymiary: 800 x 588 x 620 mm
- Szafka 1-komorowa

**Opcje wykonania:**

- Szafka 2-komorowa  $\frac{1}{2} + \frac{1}{2}$
- Szafka L700.S800 + Przegroda L700.OS01



**L700.S1200**

**SZAFKA OTWARTA**

**Standardowe wykonanie:**

- Wymiary: 1200 x 588 x 620 mm
- Szafka 2-komorowa  $\frac{1}{3} + \frac{2}{3}$

**Opcje wykonania:**

- Szafka 3-komorowa  $\frac{1}{3} + \frac{1}{3} + \frac{1}{3}$
- Szafka L700.S1200 + Przegroda L700.OS01



**L700.SD400L**

– drzwi lewe

**L700.SD400P**

– drzwi prawe

**SZAFKA Z DRZWIAMI**

**Standardowe wykonanie:**

- Wymiary: 400 x 633 x 620 mm
- Szafka 1-komorowa
- Szafka L700.S400 + Drzwi lewe (prawe) L700.D400L (P)



**L700.SD800**

**SZAFKA Z DRZWIAMI**

**Standardowe wykonanie:**

- Wymiary: 800 x 633 x 620 mm
- Szafka 1-komorowa
- Szafka L700.S800 + Słupek L700.OS02 + Drzwi lewe L700.D400L + Drzwi prawe L700.D400P

**Opcje wykonania:**

- Szafka 2-komorowa  $\frac{1}{2} + \frac{1}{2}$
- Szafka L700.S800 + Przegroda L700.OS01 + Drzwi lewe L700.D400L + Drzwi prawe L700.D400P





### L700.SD1200 SZAFKA Z DRZWIAMI

#### Standardowe wykonanie:

- Wymiary: 1200 x 633 x 620 mm
- Szafka 2-komorowa  $\frac{1}{3} + \frac{2}{3}$
- Szafka L700.S1200 + Słupek L700.OS02 + 2 x Drzwi lewe L700.D400L + Drzwi prawe L700.D400P

#### Opcje wykonania:

- Szafka 3-komorowa  $\frac{1}{3} + \frac{1}{3} + \frac{1}{3}$
- Szafka L700.S1200 + Przegroda L700.OS01 + 2 x Drzwi lewe L700.D400L + Drzwi prawe L700.D400P



### L700.D400L DRZWI LEWE

#### Standardowe wykonanie:

- Wymiary: 395 x 460 x 40 mm



### L700.D400P DRZWI PRAWY

#### Standardowe wykonanie:

- Wymiary: 395 x 460 x 40 mm



### L700.OS01 PRZEGRODA DO SZAFEK

#### Standardowe wykonanie:

- Wymiary: 54 x 393 x 586 mm



### L700.OS02 SŁUPEK DO SZAFEK

#### Standardowe wykonanie:

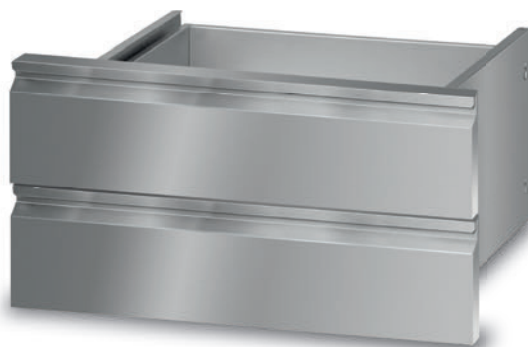
- Wymiary: 54 x 393 x 30 mm

**L700.SZ400****ZESPÓŁ DWÓCH SZUFLAD DO SZAFEK****Standardowe wykonanie:**

- Pojemność szuflady: GN 1/1, głębokość 100 mm

**L700.SZ800****ZESPÓŁ DWÓCH SZUFLAD DO SZAFEK****Standardowe wykonanie:**

- Pojemność szuflady: GN 2/1, głębokość 100 mm

**L700.M400****BELKI POMOSTOWE POD MODUŁY GÓRNE****L700.M800****L700.M1200****Standardowe wykonanie:**

- Długości:
  - L = 400 mm
  - L = 800 mm
  - L = 1200 mm

Na 1 komplet o każdej długości wchodzi dwie belki pomostowe.



LINIA 700





# LOZAMET®

PRODUCENT MASZYN, URZĄDZEŃ  
I MEBLI DLA GASTRONOMII

## Linia 650 do termicznej obróbki żywności

KATALOG 2016



## Linia 650 do termicznej obróbki żywności

Kuchnie gazowe .....	str. 131
Kuchnie elektryczne .....	str. 132
Patelnia elektryczna .....	str. 133
Grille płytowe gazowe i elektryczne .....	str. 134
Lava grille gazowe .....	str. 138
Ruszty żeliwne wodne elektryczne .....	str. 139
Frytkownice elektryczne i gazowe .....	str. 140
Podgrzewacz frytek elektryczny .....	str. 141
Walniki elektryczne – do makaronu .....	str. 142
Bemary elektryczne .....	str. 143
Stoły robocze bez szuflady i z szufladą .....	str. 144
Podstawy i szafki .....	str. 144

Proponujemy Państwu bogaty zestaw urządzeń, które wyróżniają się elegancką, jednorodną stylistyką, a ich cechą wspólną jest szerokość wynosząca 650 mm. Taka szerokość doskonale sprawdza się w pomieszczeniach o ograniczonej powierzchni użytkowej.

Produkujemy moduły górne o długości: 400 mm, 700 mm lub 800 mm, do których przewidziane są szafki oraz podstawy o tych samych długościach.

Produkujemy również szafki i podstawy o długościach 1100 mm i 1200 mm pozwalających na zestawienie obok siebie na jednej podstawie modułów o długościach 400 mm i 700 mm oraz 400 mm i 800 mm.

Wysokość każdego modułu po zmontowaniu wynosi 900 mm.

Zestawienie naszych nowoczesnych urządzeń w zwartej zabudowie liniowej lub wyspowej, tworzy funkcjonalny ciąg technologiczny do obróbki żywności, a także poprawia estetykę każdego profesjonalnego zaplecza kuchennego.

Różnorodność urządzeń grzewczych oraz kombinacji szafek i podstaw pozwala zestawić dowolną konfigurację linii, spełniającą oczekiwania każdego użytkownika.

Wszystkie płyty górne urządzeń oraz elementy mające kontakt z żywnością wykonane są ze stali kwasoodpornej typu 1.4301 (AISI 304), a obudowy i konstrukcje nośne – ze stali nierdzewnej typu 1.4509 (AISI 441).

Solidne wykonanie naszych urządzeń ze stali najwyższej jakości ułatwia czyszczenie i zachowanie higieny w pomieszczeniu kuchennym, pozwala też spełniać najwyższe wymagania sanitarne.

Wszystkie urządzenia gazowe fabrycznie przystosowane są do zasilania gazem ziemnym E. W przypadku zasilania urządzenia innym gazem należy zaznaczyć to w zamówieniu.



**LGH200.3**
**KUCHNIA GAZOWA  
2-PALNIKOWA**
**Standardowe wykonanie:**

- Wymiary: 400 x 650 x 270 / 300 mm
- Przyłącze gazu: R $\frac{1}{2}$ "
- Gazy: E, H, Lw, Ls, B/P, P
- Moc palników: 1 x 4,5 kW + 1 x 7,5 kW = 12 kW
- Palniki pilotowe
- Zabezpieczenie przeciwwypływowe
- Płomień oszczędnościowy 25% zużycia gazu
- Palnik 7,5 kW dwukoronowy

**Opcje palników:**

- Wykonanie z palnikiem 3 kW
- Konfiguracje palników dające całkowitą moc kuchni:  
7,5 kW, 9 kW, 15 kW



MODELE:	ILOŚĆ PALNIKÓW		
	3,0 kW	4,5 kW	7,5 kW
LGH200.3/1	1	1	-
LGH200.3/2	-	2	-
LGH200.3/3*	-	1	1
LGH200.3/4	-	-	2

**LGH400.3**
**KUCHNIA GAZOWA  
4-PALNIKOWA**
**Standardowe wykonanie:**

- Wymiary: 700 x 650 x 270 / 300 mm
- Przyłącze gazu: R $\frac{1}{2}$ "
- Gazy: E, H, Lw, Ls, B/P, P
- Moc palników: 1 x 3 kW + 2 x 4,5 kW + 1 x 7,5 kW = 19,5 kW
- Palniki pilotowe
- Zabezpieczenie przeciwwypływowe
- Płomień oszczędnościowy 25% zużycia gazu
- Palnik 7,5 kW dwukoronowy

**Opcje palników:**

- Wykonanie z palnikiem 3 kW
- Konfiguracje palników dające całkowitą moc kuchni:  
15 kW, 16,5 kW, 18 kW, 24 kW, 30 kW



MODELE:	ILOŚĆ PALNIKÓW		
	3,0 kW	4,5 kW	7,5 kW
LGH400.3/1	2	2	-
LGH400.3/2	1	3	-
LGH400.3/3	-	4	-
LGH400.3/4*	1	2	1
LGH400.3/5	-	2	2
LGH400.3/6	-	-	4

\* Wykonanie standardowe.



### LEH200

### KUCHNIA ELEKTRYCZNA 2-PŁYTOWA

#### Standardowe wykonanie:

- Wymiary: 400 x 650 x 270 / 300 mm
- Wymiary z podstawą: 400 x 650 x 900 mm
- **Płyty okrągłe: Ø 220 mm**
- Zasilanie elektryczne: 3 N ~ 400 V, 50 Hz
- Wymagane zabezpieczenie instalacji: 13 A
- Moc płyt: 2 x 2,6 kW = 5,2 kW
- Płyty żeliwne, szybkogrzejne
- 6-stopniowa regulacja mocy grzewczej płyty



### LEH400

### KUCHNIA ELEKTRYCZNA 4-PŁYTOWA

#### Standardowe wykonanie:

- Wymiary: 700 x 650 x 270 / 300 mm
- Wymiary z podstawą: 700 x 650 x 900 mm
- **Płyty okrągłe: Ø 220 mm**
- Zasilanie elektryczne: 3 N ~ 400 V, 50 Hz
- Wymagane zabezpieczenie instalacji: 25 A
- Moc płyt: 4 x 2,6 kW = 10,4 kW
- Płyty żeliwne, szybkogrzejne
- 6-stopniowa regulacja mocy grzewczej płyty



### LEH210

### KUCHNIA ELEKTRYCZNA 2-PŁYTOWA

#### Standardowe wykonanie:

- Wymiary: 400 x 650 x 270 / 300 mm
- Wymiary z podstawą: 400 x 650 x 900 mm
- **Płyty kwadratowe: 220 x 220 mm**
- Zasilanie elektryczne: 3 N ~ 400 V, 50 Hz
- Wymagane zabezpieczenie instalacji: 13 A
- Moc płyt: 2 x 2,4 kW = 4,8 kW
- Płyty żeliwne, szybkogrzejne
- 6-stopniowa regulacja mocy grzewczej płyty



### LEH410

### KUCHNIA ELEKTRYCZNA 4-PŁYTOWA

#### Standardowe wykonanie:

- Wymiary: 700 x 650 x 270 / 300 mm
- Wymiary z podstawą: 700 x 650 x 900 mm
- **Płyty kwadratowe: 220 x 220 mm**
- Zasilanie elektryczne: 3 N ~ 400 V, 50 Hz
- Wymagane zabezpieczenie instalacji: 25 A
- Moc płyt: 4 x 2,4 kW = 9,6 kW
- Płyty żeliwne, szybkogrzejne
- 6-stopniowa regulacja mocy grzewczej płyty

**LEH300****KUCHNIA ELEKTRYCZNA  
Z PŁYTĄ CERAMICZNĄ 2-POŁOWĄ****Standardowe wykonanie:**

- Wymiary: 400 x 650 x 270 / 300 mm
- Wymiary z podstawą: 400 x 650 x 900 mm
- **Pola grzewcze okrągłe: Ø 240 mm**
- Zasilanie elektryczne: 3 N ~ 400 V, 50 Hz
- Wymagane zabezpieczenie instalacji: 13 A
- Moc pól grzewczych: 2 x 2,5 kW = 5 kW
- Regulator dawkowanej energii

**LEH500****KUCHNIA ELEKTRYCZNA  
Z PŁYTĄ CERAMICZNĄ 4-POŁOWĄ****Standardowe wykonanie:**

- Wymiary: 700 x 650 x 270 / 300 mm
- Wymiary z podstawą: 700 x 650 x 900 mm
- **Pola grzewcze okrągłe: Ø 240 mm**
- Zasilanie elektryczne: 3 N ~ 400 V, 50 Hz
- Wymagane zabezpieczenie instalacji: 25 A
- Moc pól grzewczych: 4 x 2,5 kW = 10 kW
- Regulator dawkowanej energii

**LEP230.5****PATELNIĄ ELEKTRYCZNA****Standardowe wykonanie:**

- Wymiary: 400 x 650 x 270 / 300 mm
- Wymiary z podstawą: 400 x 650 x 900 mm
- Pojemność robocza: 15 dm<sup>3</sup>
- Powierzchnia płyty: 0,15 m<sup>2</sup>
- Powierzchnia robocza: stal nierdzewna
- Płyta grzewcza dwuwarstwowa
- Zasilanie elektryczne: 3 N ~ 400 V, 50 Hz
- Wymagane zabezpieczenie instalacji: 10 A
- Moc: 3,5 kW
- Ciągła regulacja temperatury: 50 ÷ 280 °C
- Ogranicznik temperatury
- Zawór spustowy z wylewką





## LGB230

### GRILL PŁYTOWY GAZOWY – PŁYTA GŁADKA

#### Standardowe wykonanie:

- Wymiary: 400 x 650 x 270 / 330 mm
- Wymiary z podstawą: 400 x 650 x 900 mm
- Powierzchnia płyty: 0,20 m<sup>2</sup>
- Powierzchnia robocza: gładka, stal nierdzewna
- Przyłącze gazu: R<sup>1</sup>/<sub>2</sub> "
- Gazy: E, H, Lw, Ls, B/P, P
- Moc palnika: 4,0 kW
- Zawór gazowy z termostatem
- Ciągła regulacja temperatury: 100 ÷ 280 °C
- Zabezpieczenie przeciwwypływowe
- Palnik pilotowy
- Zapalanie: piezoelektryczne
- Wyjmowana szuflada do zbierania wytopionego tłuszczu



## LGG220

### GRILL PŁYTOWY GAZOWY – PŁYTA RYFLOWANA

#### Standardowe wykonanie:

- Wymiary: 400 x 650 x 270 / 330 mm
- Wymiary z podstawą: 400 x 650 x 900 mm
- Powierzchnia płyty: 0,20 m<sup>2</sup>
- Powierzchnia robocza: ryflowana, stal nierdzewna
- Przyłącze gazu: R<sup>1</sup>/<sub>2</sub> "
- Gazy: E, H, Lw, Ls, B/P, P
- Moc palnika: 4,0 kW
- Zawór gazowy z termostatem
- Ciągła regulacja temperatury: 100 ÷ 280 °C
- Zabezpieczenie przeciwwypływowe
- Palnik pilotowy
- Zapalanie: piezoelektryczne
- Wyjmowana szuflada do zbierania wytopionego tłuszczu



## LGB630

### GRILL PŁYTOWY GAZOWY – PŁYTA GŁADKA

#### Standardowe wykonanie:

- Wymiary: 700 x 650 x 270 / 300 mm
- Wymiary z podstawą: 700 x 650 x 900 mm
- Powierzchnia płyty: 0,35 m<sup>2</sup>
- Powierzchnia robocza: gładka, stal nierdzewna
- Przyłącze gazu: R<sup>1</sup>/<sub>2</sub> "
- Gazy: E, H, Lw, Ls, B/P, P
- Dwie niezależne strefy grzewcze
- Moc palników: 2 x 4,0 kW = 8,0 kW
- Zawory gazowe z termostatem
- Ciągła regulacja temperatury: 100 ÷ 280 °C
- Zabezpieczenie przeciwwypływowe
- Palniki pilotowe
- Zapalanie: piezoelektryczne
- Wyjmowana szuflada do zbierania wytopionego tłuszczu

## LGG620

GRILL PŁYTOWY GAZOWY  
– PŁYTA RYFLOWANA

## Standardowe wykonanie:

- Wymiary: 700 x 650 x 270 / 300 mm
- Wymiary z podstawą: 700 x 650 x 900 mm
- Powierzchnia płyty: 0,35 m<sup>2</sup>
- Powierzchnia robocza: ryflowana, stal nierdzewna
- Przyłącze gazu: R<sup>1</sup>/<sub>2</sub>"
- Gazy: E, H, Lw, Ls, B/P, P
- Dwie niezależne strefy grzewcze
- Moc palników: 2 x 4,0 kW = 8,0 kW
- Zawory gazowe z termostatem
- Ciągła regulacja temperatury: 100 ÷ 280 °C
- Zabezpieczenie przeciwwyływowe
- Palniki pilotowe
- Zapalanie: piezoelektryczne
- Wyjmowana szuflada do zbierania wytopionego tłuszczu



## LGG625

GRILL PŁYTOWY GAZOWY  
– PŁYTA ½ RYFLOWANA + ½ GŁADKA

## Standardowe wykonanie:

- Wymiary: 700 x 650 x 270 / 300 mm
- Wymiary z podstawą: 700 x 650 x 900 mm
- Powierzchnia płyty: 0,35 m<sup>2</sup>
- Powierzchnia robocza: ½ ryflowana + ½ gładka, stal nierdzewna
- Przyłącze gazu: R<sup>1</sup>/<sub>2</sub>"
- Gazy: E, H, Lw, Ls, B/P, P
- Dwie niezależne strefy grzewcze
- Moc palników: 2 x 4,0 kW = 8,0 kW
- Zawory gazowe z termostatem
- Ciągła regulacja temperatury: 100 ÷ 280 °C
- Zabezpieczenie przeciwwyływowe
- Palniki pilotowe
- Zapalanie: piezoelektryczne
- Wyjmowana szuflada do zbierania wytopionego tłuszczu





**LEB230**

**GRILL PŁYTOWY ELEKTRYCZNY  
– PŁYTA GŁADKA**

**Standardowe wykonanie:**

- Wymiary: 400 x 650 x 270 / 300 mm
- Wymiary z podstawą: 400 x 650 x 900 mm
- Powierzchnia płyty: 0,20 m<sup>2</sup>
- Powierzchnia robocza: gładka, stal nierdzewna
- Płyta grzewcza dwuwarstwowa
- Zasilanie elektryczne: 3 N ~ 400 V, 50 Hz
- Wymagane zabezpieczenie instalacji: 10 A
- Moc: 3,4 kW
- Ciągła regulacja temperatury: 50 ÷ 280 °C
- Ogranicznik temperatury (wyłącznik termiczny)
- Wyjmowana szuflada do zbierania wytopionego tłuszczu



**LEG220**

**GRILL PŁYTOWY ELEKTRYCZNY  
– PŁYTA RYFLOWANA**

**Standardowe wykonanie:**

- Wymiary: 400 x 650 x 270 / 300 mm
- Wymiary z podstawą: 400 x 650 x 900 mm
- Powierzchnia płyty: 0,20 m<sup>2</sup>
- Powierzchnia robocza: ryflowana, stal nierdzewna
- Płyta grzewcza dwuwarstwowa
- Zasilanie elektryczne: 3 N ~ 400 V, 50 Hz
- Wymagane zabezpieczenie instalacji: 10 A
- Moc: 3,4 kW
- Ciągła regulacja temperatury: 50 ÷ 280 °C
- Ogranicznik temperatury (wyłącznik termiczny)
- Wyjmowana szuflada do zbierania wytopionego tłuszczu



**LEB630**

**GRILL PŁYTOWY ELEKTRYCZNY  
– PŁYTA GŁADKA**

**Standardowe wykonanie:**

- Wymiary: 700 x 650 x 270 / 300 mm
- Wymiary z podstawą: 700 x 650 x 900 mm
- Powierzchnia płyty: 0,35 m<sup>2</sup>
- Powierzchnia robocza: gładka, stal nierdzewna
- Płyta grzewcza dwuwarstwowa
- Zasilanie elektryczne: 3 N ~ 400 V, 50 Hz
- Dwie niezależne strefy grzewcze
- Wymagane zabezpieczenie instalacji: 13 A
- Moc: 2 x 3,4 kW = 6,8 kW
- Ciągła regulacja temperatury: 50 ÷ 280 °C
- Ograniczniki temperatury (wyłączniki termiczne)
- Wyjmowana szuflada do zbierania wytopionego tłuszczu



## LEG620

GRILL PŁYTOWY ELEKTRYCZNY  
– PŁYTA RYFLOWANA

## Standardowe wykonanie:

- Wymiary: 700 x 650 x 270 / 300
- Wymiary z podstawą: 700 x 650 x 900
- Powierzchnia płyty: 0,35 m<sup>2</sup>
- Powierzchnia robocza: ryflowana, stal nierdzewna
- Płyta grzewcza dwuwarstwowa
- Zasilanie elektryczne: 3 N ~ 400 V, 50 Hz
- Dwie niezależne strefy grzewcze
- Wymagane zabezpieczenie instalacji: 13 A
- Moc: 2 x 3,4 kW = 6,8 kW
- Ciągła regulacja temperatury: 50 ÷ 280 °C
- Ograniczniki temperatury (wyłączniki termiczne)
- Wyjmowana szuflada do zbierania wytopionego tłuszczu



## LEG625

GRILL PŁYTOWY ELEKTRYCZNY  
– PŁYTA ½ GŁADKA + ½ RYFLOWANA

## Standardowe wykonanie:

- Wymiary: 700 x 650 x 270 / 300
- Wymiary z podstawą: 700 x 650 x 900
- Powierzchnia płyty: 0,35 m<sup>2</sup>
- Powierzchnia robocza: ½ ryflowana + ½ gładka, stal nierdzewna
- Płyta grzewcza dwuwarstwowa
- Zasilanie elektryczne: 3 N ~ 400 V, 50 Hz
- Dwie niezależne strefy grzewcze
- Wymagane zabezpieczenie instalacji: 13 A
- Moc: 2 x 3,4 kW = 6,8 kW
- Ciągła regulacja temperatury: 50 ÷ 280 °C
- Ograniczniki temperatury (wyłączniki termiczne)
- Wyjmowana szuflada do zbierania wytopionego tłuszczu





## LGC460

## LAVA GRILL GAZOWY

### Standardowe wykonanie:

- Wymiary: 400 x 650 x 270 / 300 mm
- Wymiary z podstawą: 400 x 650 x 900 mm
- Ruszt: 1 szt.
- Wymiary rusztu: 340 x 450 mm
- Powierzchnia robocza: 0,15 m<sup>2</sup>
- Przyłącze gazu: R1/2"
- Gazy: E, H, Lw, Ls, B/P, P
- Moc palnika: 6,5 kW
- Ciągła regulacja mocy grzewczej (temperatury grillowania)
- Zapalanie: piezoelektryczne
- Płomień oszczędnościowy 25% zużycia gazu
- Zabezpieczenie przeciwwyływowe
- Palnik pilotowy
- Wyjmowana szuflada do zbierania wytopionego tłuszczu
- Ilość kamieni Lava: 5 kg (nie są dostarczane z urządzeniem)

### Wyposażenie dodatkowe:

- Ruszt z rynienkami ociekowymi
- Ruszt z prętów



## LGC660

## LAVA GRILL GAZOWY

### Standardowe wykonanie:

- Wymiary: 700 x 650 x 270 / 300 mm
- Wymiary z podstawą: 700 x 650 x 900 mm
- Ruszt: 1 szt.
- Wymiary rusztu: 640 x 450 mm
- Powierzchnia robocza: 0,26 m<sup>2</sup>
- Przyłącze gazu: R1/2"
- Gazy: E, H, Lw, Ls, B/P, P
- Dwie niezależne strefy grzewcze
- Moc palników: 2 x 6,5 kW = 13 kW
- Ciągła regulacja mocy grzewczej (temperatury grillowania)
- Zapalanie: piezoelektryczne
- Płomień oszczędnościowy 25% zużycia gazu
- Zabezpieczenie przeciwwyływowe
- Palniki pilotowe
- Wyjmowana szuflada do zbierania wytopionego tłuszczu
- Ilość kamieni Lava: 10 kg (nie są dostarczane z urządzeniem)

### Wyposażenie dodatkowe:

- Ruszt z rynienkami ociekowymi
- Ruszt z prętów

Ruszt z rynienkami ociekowymi



Ruszt z prętów okrągłych



**LER400****RUSZT ŻELIWNY WODNY ELEKTRYCZNY****Standardowe wykonanie:**

- Wymiary: 400 x 650 x 270 / 300 mm
- Wymiary z podstawą: 400 x 650 x 900 mm
- Wymiary pola do grillowania: 255 x 430 mm
- Powierzchnia robocza: 0,11 m<sup>2</sup>
- Ruszt żeliwny 3-częściowy
- Zbiornik z wodą pod rusztem
- Zasilanie elektryczne: 3 N ~ 400 V, 50 Hz
- Wymagane zabezpieczenie instalacji: 10 A
- Moc: 4,5 kW
- Regulacja mocy grzewczej (temperatury grillowania)
- Ogranicznik temperatur (wyłącznik termiczny)
- Zawór spustowy z wylewką

**LER600****RUSZT ŻELIWNY WODNY ELEKTRYCZNY****Standardowe wykonanie:**

- Wymiary: 700 x 650 x 270 / 300 mm
- Wymiary z podstawą: 700 x 650 x 900 mm
- Wymiary pola do grillowania: 510 x 430 mm
- Powierzchnia robocza: 0,22 m<sup>2</sup>
- Ruszt żeliwny 6-częściowy
- Zbiornik z wodą pod rusztem
- Zasilanie elektryczne: 3 N ~ 400 V, 50 Hz
- Dwie niezależne strefy grzewcze
- Wymagane zabezpieczenie instalacji: 16 A
- Moc: 2 x 4,5 kW = 9 kW
- Regulacja mocy grzewczej (temperatury grillowania)
- Ogranicznik temperatur (wyłącznik termiczny)
- Zawór spustowy z wylewką



Ruszt żeliwny 3-segmentowy



Segment rusztu żeliwnego





### Wyposażenie dodatkowe:

- Kosze: 210 x 270 x 110 mm
- Kosze: 95 x 270 x 110 mm

## LEF124

### FRYTKOWNICA ELEKTRYCZNA JEDNOZBIORNIKOWA

#### Standardowe wykonanie:

- Wymiary: 400 x 650 x 270 / 300 mm
- Wymiary z podstawą: 400 x 650 x 900 mm
- Ilość zbiorników: 1
- Pojemność zbiornika: 9,7 dm<sup>3</sup>
- Ilość koszy: 1
- Wymiary kosza: 210 x 270 x 110 mm
- Pokrywka
- Zasilanie elektryczne: 3 N ~ 400 V, 50 Hz
- Wymagane zabezpieczenie instalacji: 10 A
- Moc: 6 kW
- Ciągła regulacja temperatury: 100 ÷ 190 °C
- Ogranicznik temperatury (wyłącznik termiczny)
- Zawór spustowy z wylewką
- Strefa zimna



### Wyposażenie dodatkowe:

- Kosze: 95 x 270 x 110 mm

## LEF222

### FRYTKOWNICA ELEKTRYCZNA DWUZBIORNIKOWA

#### Standardowe wykonanie:

- Wymiary: 400 x 650 x 270 / 300 mm
- Wymiary z podstawą: 400 x 650 x 900 mm
- Ilość zbiorników: 2
- Pojemność zbiorników: 2 x 4,8 dm<sup>3</sup>
- Ilość koszy: 2
- Wymiary kosza: 95 x 270 x 110 mm
- Pokrywki: 2
- Zasilanie elektryczne: 3 N ~ 400 V, 50 Hz
- Wymagane zabezpieczenie instalacji: 16 A
- Moc: 2 x 3 kW = 6 kW
- Ciągła regulacja temperatury: 100 ÷ 190 °C
- Ograniczniki temperatury (wyłączniki termiczne)
- Zawory spustowe z wylewkami
- Strefa zimna



### Wyposażenie dodatkowe:

- Kosze: 210 x 270 x 110 mm
- Kosze: 95 x 270 x 110 mm

## LEF224

### FRYTKOWNICA ELEKTRYCZNA DWUZBIORNIKOWA

#### Standardowe wykonanie:

- Wymiary: 700 x 650 x 270 / 300 mm
- Wymiary z podstawą: 700 x 650 x 900 mm
- Ilość zbiorników: 2
- Pojemność zbiorników: 2 x 9,7 dm<sup>3</sup>
- Ilość koszy: 2
- Wymiary kosza: 210 x 270 x 110 mm
- Pokrywki: 2
- Zasilanie elektryczne: 3 N ~ 400 V, 50 Hz
- Wymagane zabezpieczenie instalacji: 20 A
- Moc: 2 x 6 kW = 12 kW
- Ciągła regulacja temperatury: 100 ÷ 190 °C
- Ograniczniki temperatury (wyłączniki termiczne)
- Zawory spustowe z wylewkami
- Strefa zimna

## LGF124

FRYTKOWNICA GAZOWA  
JEDNOZBIORNIKOWA

## Standardowe wykonanie:

- Wymiary: 400 x 650 x 270 / 300 mm
- Wymiary z podstawą: 400 x 650 x 900 mm
- Ilość zbiorników: 1
- Pojemność zbiornika: 11 dm<sup>3</sup>
- Ilość koszy: 1
- Wymiary kosza: 270 x 275 x 105 mm
- Siatka pod kosz: 295 x 325 mm
- Pokrywka
- Przyłącze gazu: R<sup>1</sup>/<sub>2</sub>"
- Gazy: E, H, Lw, Ls, B/P, P
- Moc palników: 6,6 kW
- Zawór gazowy z termostatem
- Ciągła regulacja temperatury: 110 ÷ 190 °C
- Zabezpieczenie przeciwwypływowo
- Palnik pilotowy
- Zapalanie: piezoelektryczne
- Ogranicznik temperatury (wyłącznik termiczny)
- Zawór spustowy z wylewką
- Strefa zimna



## Wyposażenie dodatkowe:

- Kosze: 270 x 275 x 105 mm

## LGF224

FRYTKOWNICA GAZOWA  
DWUZBIORNIKOWA

## Standardowe wykonanie:

- Wymiary: 800 x 650 x 270 / 300 mm
- Wymiary z podstawą: 800 x 650 x 900 mm
- Ilość zbiorników: 2
- Pojemność zbiornika: 2 x 11 dm<sup>3</sup>
- Ilość koszy: 2
- Wymiary kosza: 270 x 275 x 105 mm
- Siatki pod kosze: 295 x 325 mm
- Pokrywki: 2
- Przyłącze gazu: R<sup>1</sup>/<sub>2</sub>"
- Gazy: E, H, Lw, Ls, B/P, P
- Moc palników: 2 x 6,6 kW = 13,2 kW
- Zawory gazowe z termostatem
- Ciągła regulacja temperatury: 110 ÷ 190 °C
- Zabezpieczenie przeciwwypływowo
- Palniki pilotowe
- Zapalanie: piezoelektryczne
- Ograniczniki temperatury (wyłączniki termiczne)
- Zawory spustowe z wylewkami
- Strefa zimna



## Wyposażenie dodatkowe:

- Kosze: 270 x 275 x 105 mm

## LEF400

## PODGRZEWACZ FRYTEK ELEKTRYCZNY

## Standardowe wykonanie:

- Wymiary: 400 x 650 x 270 / 300 mm
- Wymiary z podstawą: 400 x 650 x 900 mm
- Zbiornik GN 1/1, głębokość 200 mm
- Siatka ociekowa
- Promiennikowy panel grzejny
- Zasilanie elektryczne: ~ 230 V, 50 Hz
- Wymagane zabezpieczenie instalacji: 6 A
- Moc: 1,1 kW
- Regulacja temperatury podgrzewania





### LEW400

### WARNIK ELEKTRYCZNY – DO MAKARONU

#### Standardowe wykonanie:

- Wymiary: 400 x 650 x 270 / 300 mm
- Wymiary z podstawą: 400 x 650 x 900 mm
- Pojemność zbiornika: 16 l
- Ilość modułów GN 1/3: 2
- Ilość koszy do makaronu: 2
- Wymiary kosza: 100 x 260 x 135 mm
- Pokrywka
- Ociekacz
- Zasilanie elektryczne: 3 N ~ 400 V, 50 Hz
- Wymagane zabezpieczenie instalacji: 10 A
- Moc: 4,5 kW
- 3-stopniowa regulacja mocy
- Ogranicznik temperatury (wyłącznik termiczny)
- Przyłącze wody z zaworem napełniania
- Przelew z odpływem
- Zawór spustowy z wylewką

#### Wyposażenie dodatkowe:

- Kosze 100 x 260 x 135 mm
- Pojemniki GN 1/3

### LEW600

### WARNIK ELEKTRYCZNY – DO MAKARONU

#### Standardowe wykonanie:

- Wymiary: 700 x 650 x 270 / 300 mm
- Wymiary z podstawą: 700 x 650 x 900 mm
- Pojemność zbiornika: 26 l
- Ilość modułów GN1/3: 3
- Ilość koszy do makaronu: 4
- Wymiary kosza: 100 x 260 x 135 mm
- Pokrywka
- Ociekacz
- Zasilanie elektryczne: 3 N ~ 400 V, 50 Hz
- Wymagane zabezpieczenie instalacji: 13 A
- Moc: 7,5 kW
- 3-stopniowa regulacja mocy
- Ogranicznik temperatury (wyłącznik termiczny)
- Przyłącze wody z zaworem napełniania
- Przelew z odpływem
- Zawór spustowy z wylewką

#### Wyposażenie dodatkowe:

- Kosze 100 x 260 x 135 mm
- Pojemniki GN 1/3



## LEW250

## BEMAR ELEKTRYCZNY

**Standardowe wykonanie:**

- Wymiary: 400 x 650 x 270 / 300 mm
- Wymiary z podstawą: 400 x 650 x 900 mm
- Ilość modułów GN 1/1: 1
- Głębokość GN: max 200 mm
- Panel grzewczy pod zbiornikiem
- Zasilanie elektryczne: 230 V, 50 Hz
- Wymagane zabezpieczenie instalacji: 10 A
- Moc: 1,5 kW
- Ciągła regulacja temperatury: 30 ÷ 95 °C
- Ogranicznik temperatury (wyłącznik termiczny)
- Zawór spustowy z wylewką

**Wyposażenie dodatkowe:**

- Pojemniki GN
- Dodatkowe wsporniki pojemników GN



## LEW450

## BEMAR ELEKTRYCZNY

**Standardowe wykonanie:**

- Wymiary: 700 x 650 x 270 / 300 mm
- Wymiary z podstawą: 700 x 650 x 900 mm
- Ilość modułów GN 1/1: 2
- Głębokość GN: max 200 mm
- Zbiornik wspólnie ogrzewany
- Panel grzewczy pod zbiornikiem
- Zasilanie elektryczne: 230 V, 50 Hz
- Wymagane zabezpieczenie instalacji: 16 A
- Moc: 3,0 kW
- Ciągła regulacja temperatury: 30 ÷ 95 °C
- Ogranicznik temperatury (wyłącznik termiczny)
- Zawór spustowy z wylewką

**Wyposażenie dodatkowe:**

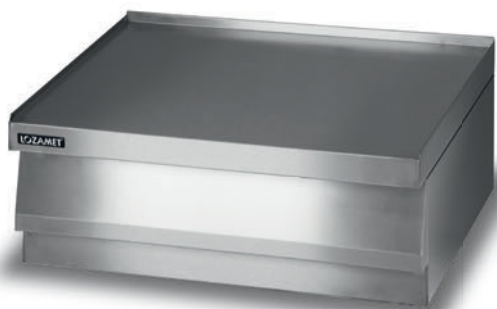
- Pojemniki GN
- Dodatkowe wsporniki pojemników GN



## LUA STÓŁ ROBOCZY

Standardowe wykonanie:

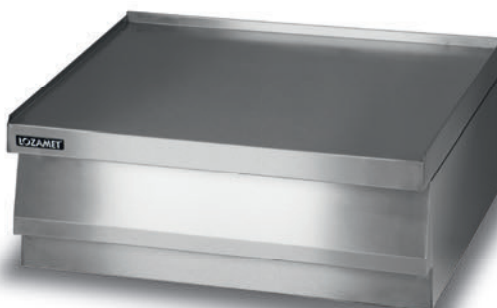
MODELE:		LUA400	LUA700	LUA800
Długość	mm	400	700	800
Szerokość	mm	650	650	650
Wysokość	mm	270 / 300	270 / 300	270 / 300
Wysokość z podstawą	mm	900	900	900
Powierzchnia robocza	m <sup>2</sup>	0,26	0,45	0,52



## LUA STÓŁ ROBOCZY Z SZUFLADĄ

Standardowe wykonanie:

MODELE:		LUA402	LUA702	LUA802
Długość	mm	400	700	800
Szerokość	mm	650	650	650
Wysokość	mm	270 / 300	270 / 300	270 / 300
Wysokość z podstawą	mm	900	900	900
Powierzchnia robocza	m <sup>2</sup>	0,26	0,45	0,52
Pojemność szuflady (GN, h = 100 mm)		GN 1/1	GN 1/1+2/4	GN 2/1



## LUT PODSTAWA OTWARTA Z PÓLKĄ

Standardowe wykonanie:

MODELE:		LUT040.5	LUT070.5	LUT80.5	LUT110.5	LUT120.5
Długość	mm	400	700	800	1100	1200
Szerokość	mm	560	560	560	560	560
Wysokość	mm	630	630	630	630	630





**LUO SZAFKA OTWARTA**

Standardowe wykonanie:

MODELE:		LUO040.5	LUO070.5	LUO080.5
Długość	mm	400	700	800
Szerokość	mm	560	560	560
Wysokość	mm	630	630	630
Możliwość montażu drzwi		LUF040.01.5 LUF041.01.5 prawe lub lewe	LUF035.01.5 LUF036.01.5 prawe + lewe	LUF040.01.5 LUF041.01.5 prawe + lewe
Możliwość montażu zespołu szuflad		LUS040.01.5	LUS070.01.5	LUS080.01.5

MODELE:		LUO110.5	LUO120.5
Długość	mm	1100	1200
Szerokość	mm	560	560
Wysokość	mm	630	630
Możliwość montażu drzwi		nie	nie
Możliwość montażu zespołu szuflad		nie	nie


**LUF SZAFKA Z DRZWIAMI**

Standardowe wykonanie:

MODELE:		LUF040.5	LUF041.5	LUF070.5	LUF080.5
Długość	mm	400	400	700	800
Szerokość	mm	560	560	560	560
Wysokość	mm	630	630	630	630
Model drzwi		LUF040.01.5 prawe	LUF041.01.5 lewe	LUF035.01.5 LUF036.01.5 prawe + lewe	LUF040.01.5 LUF041.01.5 prawe + lewe





## LUF

### DRZWI DO SZAFEK

Standardowe wykonanie:

MODELE:	LUF040.01.5	LUF035.01.5	LUF041.01.5	LUF036.01.5
Drzwi	prawe	prawe	lewe	lewe
Do szafek modele:	LUF040.5 LUF080.5	LUF035.5 LUF070.5	LUF40.5 LUF080.5	LUF035.5 LUF070.5



## LUS

### ZESPÓŁ DWÓCH SZUFLAD DO SZAFEK

Standardowe wykonanie:

MODELE:	LUS040.01.5	LUS070.01.5	LUS080.01.5
Pojemność szuflady (GN, h = 100 mm)	GN 1/1	GN 1/1+2/4	GN 2/1
Do szafek modele:	LUO040.5	LUO070.5	LUO080.5



## ERM.65.01.00.10.0/7

### ŁĄCZNIK SEGMENTÓW

Standardowe wykonanie:

- Do łączenia modułów górnych
- Długość: 640 mm



# LOZAMET®

PRODUCENT MASZYN, URZĄDZEŃ  
I MEBLI DLA GASTRONOMII

## Linia 390 do termicznej obróbki żywności

KATALOG 2016



## Linia 390 do termicznej obróbki żywności

Kuchnie .....	str. 149
Grille płytowe .....	str. 149
Frytkownice .....	str. 151
Podgrzewacze frytek .....	str. 151
Bemary .....	str. 152
Warnik do wody .....	str. 152
Szafki .....	str. 153
Podstawy, regały .....	str. 153

Produkowany przez LOZAMET zestaw urządzeń o szerokości 390 mm posiada wszystkie zalety naszych większych linii gastronomicznych. Natomiast fakt, że zajmuje mało przestrzeni sprawia, iż bardzo dobrze spełnia rolę podstawowego sprzętu do termicznej obróbki żywności, który można dowolnie ustawić w niewielkich punktach gastronomicznych lub może być wykorzystywany jako zestaw pomocniczy w dużych obiektach. Urządzenia w Linii 390 są zasilane elektrycznie.



**LK.1.1 KUCHNIA ELEKTRYCZNA**
**Standardowe wykonanie:**

- Wymiary: 272 x 390 x 200 / 254 mm
- Płyta okrągła: Ø 180 mm
- Zasilanie elektryczne: ~ 230 V, 50 Hz
- Wymagane zabezpieczenie instalacji: 10 A
- Moc: 1,5 kW
- Płyty żeliwne, szybkogrzejne
- 6-stopniowa regulacja mocy grzewczej płyty


**LK.2.1 KUCHNIA ELEKTRYCZNA**
**Standardowe wykonanie:**

- Wymiary: 544 x 390 x 200 / 254 mm
- Płyty okrągłe: Ø 180 mm
- Zasilanie elektryczne: ~ 230 V, 50 Hz
- Wymagane zabezpieczenie instalacji: 16 A
- Moc: 2 x 1,5 kW = 3,0 KW
- Płyty żeliwne, szybkogrzejne
- 6-stopniowa regulacja mocy grzewczej płyty


**LR.1.1 GRILL PŁYTOWY ELEKTRYCZNY  
– PŁYTA GŁADKA**
**Standardowe wykonanie:**

- Wymiary: 272 x 390 x 200 / 254 mm
- Powierzchnia płyty: 0,09 m<sup>2</sup>
- Powierzchnia robocza: gładka, stal nierdzewna
- Zasilanie elektryczne: ~ 230 V, 50 Hz
- Wymagane zabezpieczenie instalacji: 10 A
- Moc: 2,0 kW
- Ciągła regulacja temperatury: 50 ÷ 280 °C
- Wyjmowana szuflada do zbierania wytopionego tłuszczu


**LR.1.3 GRILL PŁYTOWY ELEKTRYCZNY  
– PŁYTA RYFLOWANA**
**Standardowe wykonanie:**

- Wymiary: 272 x 390 x 200 / 254 mm
- Powierzchnia płyty: 0,09 m<sup>2</sup>
- Powierzchnia robocza: ryflowana, stal nierdzewna
- Zasilanie elektryczne: ~ 230 V, 50 Hz
- Wymagane zabezpieczenie instalacji: 10 A
- Moc: 2,0 kW
- Ciągła regulacja temperatury: 50 ÷ 280 °C
- Wyjmowana szuflada do zbierania wytopionego tłuszczu





### LR.2.1 GRILL PŁYTOWY ELEKTRYCZNY – PŁYTA GŁADKA

#### Standardowe wykonanie:

- Wymiary: 544 x 390 x 200 / 254 mm
- Powierzchnia płyty: 0,18 m<sup>2</sup>
- Powierzchnia robocza: gładka, stal nierdzewna
- Zasilanie elektryczne: ~ 230 V, 50 Hz
- Wymagane zabezpieczenie instalacji: 16 A
- Moc: 3,0 kW
- Ciągła regulacja temperatury: 50 ÷ 280 °C
- Wyjmowana szuflada do zbierania wytopionego tłuszczu



### LR.2.2 GRILL PŁYTOWY ELEKTRYCZNY – PŁYTA RYFLOWANA

#### Standardowe wykonanie:

- Wymiary: 544 x 390 x 200 / 254 mm
- Powierzchnia płyty: 0,18 m<sup>2</sup>
- Powierzchnia robocza: ryflowana, stal nierdzewna
- Zasilanie elektryczne: ~ 230 V, 50 Hz
- Wymagane zabezpieczenie instalacji: 16 A
- Moc: 3,0 kW
- Ciągła regulacja temperatury: 50 ÷ 280 °C
- Wyjmowana szuflada do zbierania wytopionego tłuszczu



### LR.2.3, LR.2.4 GRILL PŁYTOWY ELEKTRYCZNY – PŁYTA ½ RYFLOWANA + ½ GŁADKA

#### Standardowe wykonanie:

- Wymiary: 544 x 390 x 200 / 254 mm
- Powierzchnia płyty: 0,18 m<sup>2</sup>
- Powierzchnia robocza:  
LR.2.3: ½ gładka + ½ ryflowana, stal nierdzewna  
LR.2.4: ½ ryflowana + ½ gładka, stal nierdzewna
- Zasilanie elektryczne: ~ 230 V, 50 Hz
- Wymagane zabezpieczenie instalacji: 16 A
- Moc: 3,0 kW
- Ciągła regulacja temperatury: 50 ÷ 280 °C
- Wyjmowana szuflada do zbierania wytopionego tłuszczu



### LR.1.2 GRILL PŁYTOWY ELEKTRYCZNY – PŁYTA GŁADKA

#### Standardowe wykonanie:

- Wymiary: 272 x 390 x 200 / 520 mm
- Powierzchnia płyty dolnej: 0,09 m<sup>2</sup>
- Powierzchnia płyty górnej: 0,06 m<sup>2</sup>
- Powierzchnia robocza: gładka
- Zasilanie elektryczne: ~ 230 V, 50 Hz
- Wymagane zabezpieczenie instalacji: 16 A
- Moc: 3,0 kW
- Ciągła regulacja temperatury: 50 ÷ 280 °C
- Wyjmowana szuflada do zbierania wytopionego tłuszczu

**LFE.BN.1.1**
**FRYTKOWNICA ELEKTRYCZNA  
JEDNOZBIORNIKOWA**
**Standardowe wykonanie:**

- Wymiary: 272 x 390 x 200 / 292 mm
- Ilość zbiorników: 1
- Pojemność zbiornika: 4 dm<sup>3</sup>
- Ilość koszy: 1
- Pojemność kosza: 0,7 kg
- Wymiary kosza: 200 x 220 x 100 mm
- Pokrywka
- Zasilanie elektryczne: ~ 230 V, 50 Hz
- Wymagane zabezpieczenie instalacji: 13 A
- Moc: 2,5 kW
- Ciągła regulacja temperatury: 100 ÷ 190 °C
- Ogranicznik temperatury (wyłącznik termiczny)
- Minutnik


**Wyposażenie dodatkowe:**

- Kosze: 200 x 220 x 100 mm

**LFE.BN.2.1**
**FRYTKOWNICA ELEKTRYCZNA  
DWUZBIORNIKOWA**
**Standardowe wykonanie:**

- Wymiary: 544 x 390 x 200 / 292 mm
- Ilość zbiorników: 2
- Pojemność zbiornika: 2 x 4 dm<sup>3</sup>
- Ilość koszy: 2
- Pojemność kosza: 0,7 kg
- Wymiary kosza: 200 x 220 x 100 mm
- Pokrywki
- Zasilanie elektryczne: ~ 230 V, 50 Hz
- Wymagane zabezpieczenie instalacji: 25 A
- Moc: 2 x 2,5 kW
- Ciągła regulacja temperatury: 100 ÷ 190 °C
- Ogranicznik temperatury (wyłącznik termiczny)
- Minutnik


**Wyposażenie dodatkowe:**

- Kosze: 200 x 220 x 100 mm

**LP.1.1**
**PODGRZEWACZ FRYTEK ELEKTRYCZNY**
**Standardowe wykonanie:**

- Wymiary: 272 x 390 x 200 / 254 mm
- Pojemność: 6 dm<sup>3</sup>
- Siatka ociekowa
- Zasilanie elektryczne: ~ 230 V, 50 Hz
- Moc: 0,25 kW
- Regulacja mocy grzewczej


**LP.2.1**
**PODGRZEWACZ FRYTEK ELEKTRYCZNY**
**Standardowe wykonanie:**

- Wymiary: 544 x 390 x 200 / 254 mm
- Pojemność: 2 x 6 dm<sup>3</sup>
- Siatki ociekowe
- Zasilanie elektryczne: ~ 230 V, 50 Hz
- Moc: 0,5 kW
- Regulacja mocy grzewczej





### LB.1.1 BEMAR ELEKTRYCZNY

#### Standardowe wykonanie:

- Wymiary: 272 x 390 x 200 / 254 mm
- Ilość modułów GN1/4: 2
- Głębokość pojemników: 100 mm
- Panel grzewczy pod zbiornikiem
- Zasilanie elektryczne: ~ 230 V, 50 Hz
- Moc: 0,25 kW
- Regulacja mocy grzewczej

#### Wyposażenie dodatkowe:

- Pojemniki GN



### LB.2.1 BEMAR ELEKTRYCZNY

#### Standardowe wykonanie:

- Wymiary: 544 x 390 x 200 / 254 mm
- Ilość modułów GN1/4: 4
- Głębokość pojemników: 100 mm
- Panel grzewczy pod zbiornikiem
- Zasilanie elektryczne: ~ 230 V, 50 Hz
- Moc: 0,5 kW
- Regulacja mocy grzewczej

#### Wyposażenie dodatkowe:

- Pojemniki GN



### LW.1.1 WARNIK DO WODY ELEKTRYCZNY

#### Standardowe wykonanie:

- Wymiary: 272 x 390 x 330 mm
- Wysokość do kranu: 95 mm
- Pojemność zbiornika: 15 dm<sup>3</sup>
- Zasilanie: ~ 230 V, 50 Hz
- Mocy: 1,8 kW
- Wymagane zabezpieczenie: 10 A
- Wskaźnik poziomu wody – wodowskaz
- Ogranicznik temperatury (wyłącznik termiczny)
- Regulacja mocy grzewczej
- Bezpieczny, niekapiący kran do poboru wody



**LS.2.1 SZAFKA OTWARTA**
**Standardowe wykonanie:**

- Wymiary: 546 x 363 x 715 mm
- Półka środkowa
- Ilość urządzeń linii do postawienia:  
2 o długości 272 mm  
1 o długości 544 mm


**LSD.2.1 SZAFKA Z DRZWIAMI**
**Standardowe wykonanie:**

- Wymiary: 546 x 363 x 715 mm
- Półka środkowa
- Ilość urządzeń linii do postawienia:  
2 o długości 272 mm  
1 o długości 544 mm


**LSDP.2.1 SZAFKA Z DRZWIAMI OGRZEWANA**
**Standardowe wykonanie:**

- Wymiary: 546 x 363 x 715 mm
- Półka środkowa
- Zasilanie: ~ 230 V, 50 Hz
- Moc: 0,5 kW
- Temperatura w szafce: 70 °C
- Ilość urządzeń linii do postawienia:  
2 o długości 272 mm  
1 o długości 544 mm


**LR PODSTAWA**
**Standardowe wykonanie:**

MODELE:		LRE	LRF	LRG
Długość	mm	548	822	1095
Szerokość	mm	394	394	394
Wysokość	mm	715	715	715
Ilość urządzeń linii do postawienia	o długości 272 mm	2	3	4
	o długości 544 mm	1	1 + 0,5	2



## LINIA 390



### LSR.6.1 PODSTAWA Z PÓLKĄ

**Standardowe wykonanie:**

- Wymiary: 820 x 785 x 715 mm
- Półka dolna
- Ilość urządzeń linii do postawienia:
  - 6 o długości 272 mm
  - 2 o długości 272 mm + 2 o długości 544 mm



### LSR.6.2 PODSTAWA Z PÓLKĄ Z PRZYŁĄCZEM ELEKTRYCZNYM

**Standardowe wykonanie:**

- Wymiary: 820 x 785 x 715 mm
- Półka dolna
- Ilość urządzeń linii do postawienia:
  - 6 o długości 272 mm
  - 2 o długości 272 mm + 2 o długości 544 mm
- Moc przyłączeniowa: 10,5 kW



### LSRW REGAŁ WISZĄCY

**Standardowe wykonanie:**

- Wymiary: 546 x 394 x 715 mm
- Ilość urządzeń linii do postawienia:
  - 2 o długości 272 mm
  - 1 o długości 544 mm

## ODKAMNIENIE URZĄDZEŃ

Urządzenia marki LOZAMET mogą Państwu służyć przez wiele lat, co potwierdzają nasi klienci użytkujący nawet kilkudziesięcioletni sprzęt zakupiony w Łódzkich Zakładach Metalowych.

Aby ułatwić tak długą i bezawaryjną pracę urządzeniom mającym kontakt z wodą, przypominamy o konieczności odkamieniania.

Polecamy płyn do usuwania osadów mineralnych Strip-A-Way, który:

- działa szybko i skutecznie,
- jest łatwy w użytkowaniu,
- jest wydajny dzięki skoncentrowanej formule,
- jest bezpieczny dla personelu i dla środowiska.

### Dozowanie:

- 5-25 ml / 1 litr wody w przypadku wypełniania zbiornika roztworem odkamieniacza,
- 50-100 ml / 1 litr wody w przypadku spryskiwania powierzchni roztworem odkamieniacza.

### Metody stosowania:

1. Wypełnić roztworem odkamieniany zbiornik, pozostawić na 10-20 minut, wylać roztwór, co najmniej dwukrotnie opłukać zbiornik czystą wodą. Nie podgrzewać w czasie procesu odkamieniania powyżej 40 °C.
2. Roztwór przelać do spryskiwacza, dokładnie spryskać powierzchnię, pozostawić na 10-20 minut, spłukać obficie czystą wodą.

Strip-A-Way może być wykorzystywany do odkamieniania:

- wariantów do wody,
- kotłów warzelnych,
- beamarów,
- zmywarek.

Z kartą charakterystyki oraz ulotką informacyjną producenta odkamieniacza można się zapoznać na naszej stronie [www.loomet.com.pl](http://www.loomet.com.pl)



## MEBLE NIERDZEWNE I LINIE WYDAWCZE DLA GASTRONOMII

Wraz z szerokim asortymentem sprzętu do przygotowywania potraw, oferujemy Państwu także MEBLE ZE STALI NIERDZEWNEJ I KWASOODPORNEJ oraz LINIE WYDAWCZE - nowoczesne systemy urządzeń i mebli gastronomicznych, ułatwiające serwowanie gotowych dań, ich estetyczne wyeksponowanie i przechowywanie w temperaturze odpowiedniej dla zachowania najlepszych walorów zdrowotnych i smakowych.

Sprawnie realizujemy zamówienia na zestawy mebli o standardowych wymiarach oraz wykonujemy na indywidualne zamówienia – projekty mebli nierdzewnych o nietypowych kształtach i wymiarach.

Oferujemy fachowe doradztwo doświadczonych projektantów, szybką dostawę i montaż u klienta.

### W naszej ofercie znajdują się następujące kategorie mebli nierdzewnych i urządzeń pomocniczych:

- Grupa 100 - Stoły robocze
- Grupa 200 - Stoły zlewozmywakowe
- Grupa 300 - Stoły i wyposażenie zmywalni
- Grupa 400 - Baseny i zlewozmywaki
- Grupa 500 - Szafy i szafki wiszące
- Grupa 600 - Regały i półki naścienne
- Grupa 700 - Nadstawki i nadstawki grzewcze
- Grupa 800 - Wózki
- Grupa 900 - Okapy

Szczegółowe informacje na temat tych wyrobów znajdą Państwo w katalogu MEBLI NIERDZEWNYCH I LINII WYDAWCZYCH wydany w 2016 roku.



