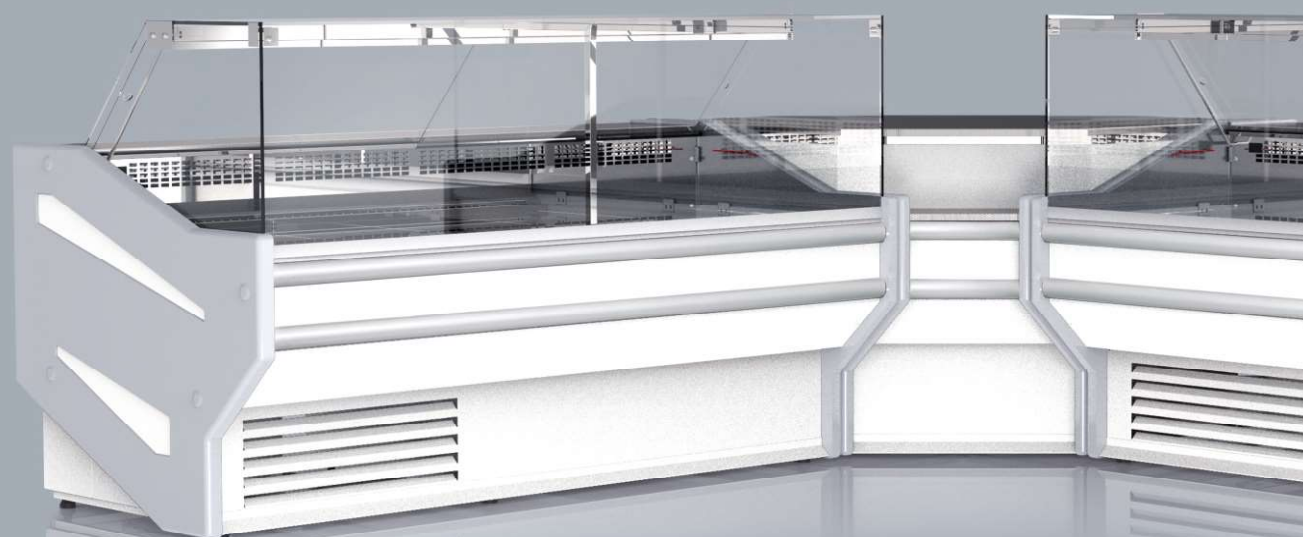




Producent Urządzeń Chłodniczych



LADY CHŁODNICZE

**MODUŁY LAD CHŁODNICZYCH
DO ŁĄCZENIA W CIĄGI**

PRZYSTAWKI KASOWE

www.rapa.pl

Lublin



Polska



Firma RAPA to jeden z wiodących producentów mebli chłodniczych w Polsce. Działalność produkcyjną rozpoczęła w 1996 roku w Lublinie. Od 2005 roku Fabryka Mebli Chłodniczych RAPA zajmuje teren ponad 14 700 mkw.

Rozpoznawalność i popularność marki RAPA wiąże się z wysoką bezawaryjnością, precyzją wykonania, funkcjonalnością, energooszczędnością produkowanych urządzeń oraz nienaganną estetyką i prostotą obsługi. Wszystkie produkowane meble chłodnicze pozostają pod ciągłą kontrolą pod względem bezpieczeństwa i zgodności z obowiązującymi normami w kraju i w Europie, o czym świadczy certyfikat zgodności CE wydany przez Polskie Centrum Badań i Certyfikacji oraz atest higieniczny PZH.

Szeroka oferta urządzeń chłodniczych umożliwia efektywne wykorzystanie każdej powierzchni sklepowej.

Firma RAPA dba o ochronę środowiska. Produkowane urządzenia chłodnicze wytwarzane są za pomocą najnowszych technologii. Zastosowane materiały nadają się do powtórnego przetworzenia, a czynnik chłodniczy nie ma niszczącego wpływu na powłokę ozonową. Przy sprzedaży nowych mebli chłodniczych, stare urządzenia można przekazać do recyklingu.










Dzięki zastosowaniu najnowszych technologii oraz stałej kontroli, wszystkie urządzenia chłodnicze RAPA w zależności od modelu posiadają dwuletnią lub trzyletnią gwarancję.

Swój dotychczasowy sukces Firma zawdzięcza wysoko wykwalifikowanej kadrze pracowniczej, co w połączeniu ze stałymi inwestycjami zapewnia firmie stały rozwój. Ciągłe doskonalenie i innowacyjność mebli chłodniczych oraz zwiększanie asortymentu pozwala klientom na większą elastyczność w doborze urządzeń, i umożliwia ich dopasowania pod względem funkcjonalności i kolorystyki do indywidualnego wyglądu lokalu handlowego. Stała kontrola jakości produkcji, ciągły nadzór logistyczny oraz rozbudowana na terenie całego kraju sieć dystrybucyjna pozwala na utrzymanie nieprzekraczalnych dwutygodniowych terminów realizacji zamówień na standardowe urządzenia.

Firma RAPA odzwierciedla te wartości, które oferuje klientom: solidność i niezawodność. A sieci dystrybucyjne służą fachowym doradztwem i pomocą.

spis treści

str. 03	Firma RAPA
str. 04	Spis treści - graficzny i szczegółowy
str. 05	LADY CHŁODNICZE I MODUŁY LAD CHŁODNICZYCH DO ŁĄCZENIA W CIĄGI
str. 06	Indeks obrazkowy lad i modułów lad chłodniczych
str. 07	Opis symboli lad i modułów lad chłodniczych
str. 08	Lady chłodnicze i moduły lad chłodniczych z szybą prostą pionową
str. 10	Lada chłodnicza z szybą prostą, pionową model F (L-F/.../107)
str. 11	Lada chłodnicza z szybą prostą, pionową model F Max (L-F Max/202/107)
str. 12	Moduł lady chłodniczej z szybą prostą, pionową model F (Moduł L-F/.../107)
str. 13	Moduł lady chłodniczej z szybą prostą, pionową model F Max (Moduł L-F Max/202/107)
str. 14	Lada chłodnicza i moduł chłodniczy, narożne wewnętrzne z szybą prostą, pionową model F (L-F/NW/107; Moduł L-F/NW/107)
str. 15	Lada chłodnicza i moduł chłodniczy, narożne zewnętrzne z szybą prostą, pionową model F (L-F/NZ/107; Moduł L-F/NZ/107)
str. 16	Lady chłodnicze i moduły lad chłodniczych z szybą giętą
str. 18	Lada chłodnicza z szybą giętą model E (L-E/.../107)
str. 19	Lada chłodnicza z szybą giętą model E Max (L-E Max/202/107)
str. 20	Moduł lady chłodniczej z szybą giętą model E (Moduł L-E/.../107)
str. 21	Moduł lady chłodniczej z szybą giętą model E Max (Moduł L-E Max/202/107)
str. 22	Lada chłodnicza z szybą giętą model E1 (L-E1/.../107)
str. 23	Lada chłodnicza z szybą giętą model E1 Max (L-E1 Max/202/107)
str. 24	Moduł lady chłodniczej z szybą giętą model E1 (Moduł L-E1/.../107)
str. 25	Moduł lady chłodniczej z szybą giętą model E1 Max (Moduł L-E1 Max/202/107)
str. 26	Lada chłodnicza z szybą giętą i podświetlanym plafonem dolnym model D (L-D/.../90, 107)
str. 27	Lada chłodnicza z szybą giętą i podświetlanym plafonem dolnym model D3 (L-D3/.../107)
str. 28	Lada chłodnicza z szybą giętą i podświetlanym plafonem dolnym model C (L-C/.../90, 107)
str. 29	Lada chłodnicza z szybą giętą i podświetlanym plafonem dolnym model C
str. 30	Lada chłodnicza z szybą giętą model B (L-B/.../90,107)
str. 31	Lada chłodnicza z szybą giętą model B1 (L-B1/.../90,107)
str. 32	Lada chłodnicza z szybą giętą model B2 (L-B2/.../90,107)
str. 33	Lada chłodnicza z szybą giętą model B3 (L-B3/.../107)
str. 34	Lady chłodnicze z szybą prostą, ukośną
str. 36	Lada chłodnicza z szybą prostą, ukośną model A (L-A/.../82,90,107)
str. 37	Lada chłodnicza z szybą prostą, ukośną model A1 (L-A1/.../82,90,107)
str. 38	Lada chłodnicza z szybą prostą, ukośną model A2 (L-A2/.../82,90,107)
str. 39	Lada chłodnicza z szybą prostą, ukośną model A3 (L-A3/.../107)
str. 40	Porównanie wyposażenia standardowego w modelach lad chłodniczych
str. 42	Wyposażenie dodatkowe i akcesoria do lad i modułów lad chłodniczych
str. 44	Spis treści - graficzny
str. 45	PRZYSTAWKI KASOWE DO LAD CHŁODNICZYCH
str. 46	Indeks obrazkowy przystawek kasowych prostych, narożnych wewnętrznych i zewnętrznych
str. 47	Przystawka kasowa prosta model F, F Max
str. 48	Przystawki kasowe proste modele E, E Max; E1, E1 Max
str. 49	Przystawki kasowe proste modele C; D; D3
str. 50	Przystawki kasowe proste modele A; A1; B; B1
str. 51	Przystawki kasowe proste modele A2; B2; A3, B3
str. 52	Przystawka kasowa narożna wewnętrzna model F, F Max
str. 53	Przystawki kasowe narożne wewnętrzne modele E, E Max; E1, E1 Max
str. 54	Przystawki kasowe narożne wewnętrzne modele C; D
str. 55	Przystawka kasowa narożna wewnętrzna model D3
str. 56	Przystawki kasowe narożne wewnętrzne modele A; A1; B; B1
str. 57	Przystawki kasowe narożne wewnętrzne modele A2; B2; A3, B3
str. 58	Przystawka kasowa narożna zewnętrzna model F, F Max
str. 59	Przystawki kasowe narożne zewnętrzne modele E, E Max; E1, E1 Max
str. 60	Przystawki kasowe narożne zewnętrzne modele C; D
str. 61	Przystawka kasowa narożna zewnętrzna model D3
str. 62	Przystawki kasowe narożne zewnętrzne modele A; A1; B; B1
str. 63	Przystawki kasowe narożne zewnętrzne modele A2; B2; A3, B3
str. 64	Wzornik RAPA
str. 65	Notatki

<p>str. 08 - 15</p>  <p>Lady i moduły lad chłodniczych z szybą prostą pionową</p>	<p>str. 16 - 33</p>  <p>Lady chłodnicze i moduły lad chłodniczych z szybą giętą</p>	<p>str. 34 - 39</p>  <p>Lady chłodnicze z szybą prostą ukośną</p>
<p>str. 40 - 41</p>  <p>Porównanie wyposażenia standardowego w modelach lad chłodniczych</p>	<p>str. 42 - 43</p>  <p>Wyposażenie dodatkowe i akcesoria do lad i modułów lad chłodniczych</p>	<p>str. 45 - 51</p>  <p>Przystawki kasowe proste do lad chłodniczych</p>
<p>str. 52 - 57</p>  <p>Przystawki kasowe narożne wewnętrzne do lad chłodniczych</p>	<p>str. 58 - 63</p>  <p>Przystawki kasowe narożne zewnętrzne do lad chłodniczych</p>	<p>str. 64</p>  <p>Wzornik RAPA</p>



LADY CHŁODNICZE I MODUŁY LAD CHŁODNICZYCH DO ŁĄCZENIA W CIĄGI

Z SZYBĄ PROSTĄ
PIONOWĄ

Z SZYBĄ GIĘTĄ

Z SZYBĄ PROSTĄ
UKOŚNĄ

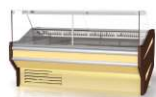


Dział lad chłodniczych
na www.rapa.pl



Dział modułów lad chłodniczych
do łączenia w ciągi
na www.rapa.pl

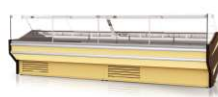
Indeks obrazkowy lad i modułów lad chłodniczych



L-F/.../107
str. 10



L-F Max/202/107
str. 11



**Moduł
L-F/.../107**
str. 12



**Moduł
L-F Max/202/107**
str. 13



L-F/NW/107
Moduł L-F/NW/107
str. 14



L-F/NZ/107
Moduł L-F/NZ/107
str. 15



L-E/.../107
str. 18



L-E Max/202/107
str. 19



**Moduł
L-E/.../107**
str. 20



**Moduł
L-E Max/202/107**
str. 21



L-E1/.../107
str. 22



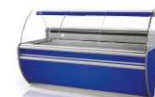
L-E1 Max/202/107
str. 23



**Moduł
L-E1/.../107**
str. 24



**Moduł
L-E1 Max/202/107**
str. 25



L-D/.../90, 107
str. 26



L-D3/.../107
str. 27



L-C/.../90, 107
str. 28



L-B/.../90, 107
str. 30



L-B1/.../90, 107
str. 31



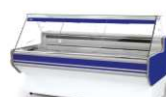
L-B2/.../90, 107
str. 32



L-B3/.../107
str. 33



L-A/.../82, 90, 107
str. 36



L-A1/.../82, 90, 107
str. 37



L-A2/.../82, 90, 107
str. 38



L-A3/.../107
str. 39



Opis symboli lad i modułów lad chłodniczych

L – lada chłodnicza
A, A1, A2, A3 – modele z szybą prostą ukośną
B, B1, B2, B3 – modele z szybą giętą
C, D, D3 – modele z szybą giętą
i podświetlanym plafonem dolnym
E, E Max – modele z szybą giętą,
bokami dekorowanymi z tworzywa HIPS
wypełnionymi ekologiczną pianką poliuretanową
i blatem ze stali nierdzewnej „szlif”
E1, E1 Max – modele z szybą giętą,
bokami dekorowanymi z tworzywa HIPS
wypełnionymi ekologiczną pianką poliuretanową
i blatem ze stali nierdzewnej „płótno”
F, F Max – modele z szybą prostą pionową,
bokami dekorowanymi z tworzywa HIPS
wypełnionymi ekologiczną pianką poliuretanową
i blatem ze stali nierdzewnej „płótno”
NW – narożna wewnętrzna
NZ – narożna zewnętrzna

Zastosowanie:



dla handlu



dla gastronomii



dla cukierni

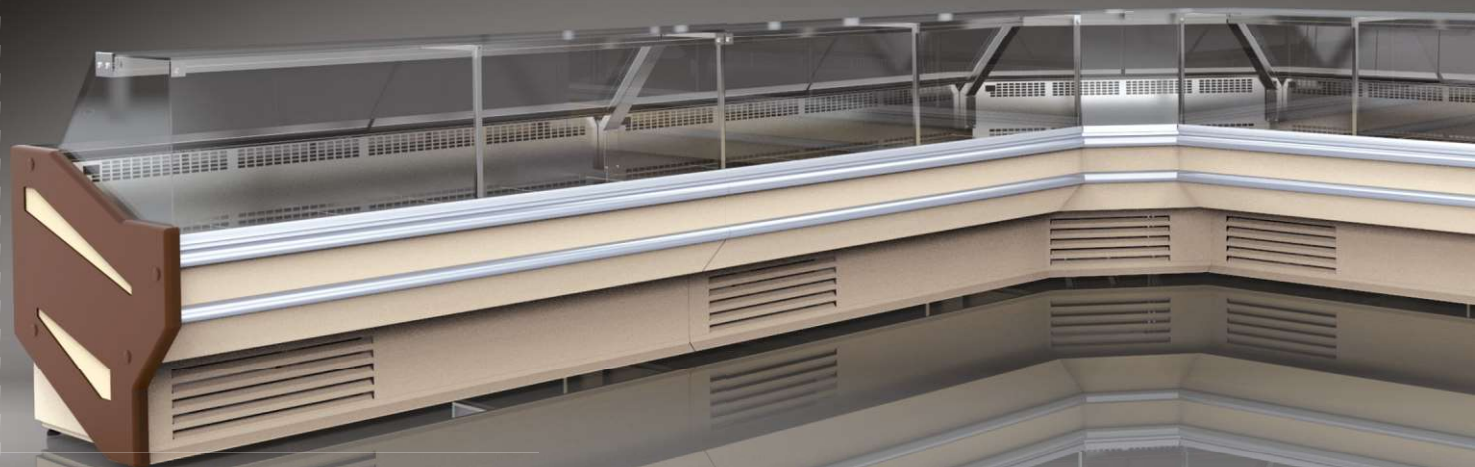


dla hoteli



dla reklamy





■ **SZYBA CZOŁOWA PROSTA, PIONOWA, SZKŁO HARTOWANE**

Wszystkie lady posiadają hartowane szyby. W modelach F możliwe jest pozostawienie szyby czołowej w pozycji otwartej.

■ **ELEKTRONICZNY TERMOMETR**

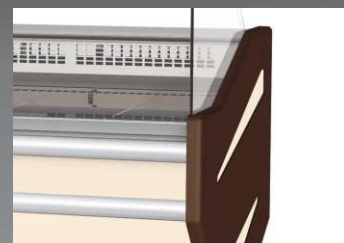
Wszystkie modele F wyposażone są w elektroniczny termometr, z wyświetlaczem ciekłokrystalicznym (LCD).

■ **SREBRNOSZARE ODBOJNIKI W CZĘŚCI FRONTOWEJ**

Wszystkie lady wyposażone są w srebrnoszare odbojniki z miękkiego PVC, które zapobiegają uszkodzeniom lady np. wózkami sklepowymi.

■ **BOKI Z TWORZYWA HIPS**

W modelach F dekorowane boki z tworzywa HIPS wypełnione są ekologiczną pianką poliuretanową, tworzącą dodatkową izolację przechowalnika. Istnieje możliwość wyboru koloru boków.



■ **BARDZO DUŻA POWIERZCHNIA SZKLANEGO DASZKA ZEWNĘTRZNEGO**

Daszek pełni funkcję praktycznej półki wydawczej oraz stanowi solidną konstrukcję dla dodatkowej ekspozycji towarów.

■ **DZIELONE DNO EKSPOZYCJI ZE STALI NIERDZEWNEJ**

Dzielone dno umożliwia dostęp do przechowalnika i ułatwia jego czyszczenie. Jeden segment dna posiada praktyczny uchwyt.

■ **KASKADY W CZĘŚCI EKSPOZYCYJNEJ**

Możliwe jest wykonanie kaskady ze stali nierdzewnej „lustro”.

■ **NAKLADKA POD KASĘ LUB WAGĘ**

Wszystkie modele lad z szybą prostą pionową dodatkowo można wyposażyć w nakładkę pod kasę lub wagę wraz z listwą prowadzącą.

Lady chłodnicze
i moduły lad
chłodniczych
z szybą prostą,
pionową

2 lata
gwarancji*

* po zarejestrowaniu urządzenia
na stronie www.rapa.pl

■ PÓŁKA SZKLANA I PRZEGRODY W CZĘŚCI EKSPOZYCYJNEJ

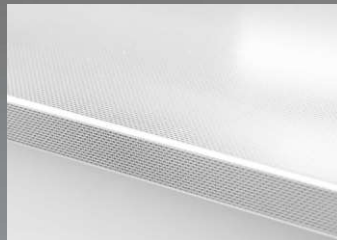
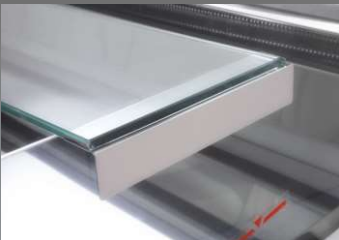
Część ekspozycyjna wykonana jest ze stali nierdzewnej „lustro”. Można podzielić ją przegrodą szklaną (do wyboru stałą lub ruchomą) lub przegrodą z przezroczystego tworzywa PET (ruchomą). Dodatkowo można zamontować półkę szklaną (niechłodzoną).

■ BLAT ZE STALI NIERDZEWNEJ „PŁÓTNO”

Modele F wyposażone są w blaty ze stali nierdzewnej „płótno”, która jest trwała i łatwa w utrzymaniu czystości.

■ ZASŁONY NOCNE

Wszystkie lady posiadają przesuwane w prowadnicach zasłony nocne wykonane z przezroczystego tworzywa PET. Zasłony ograniczają zużycie energii.



■ PÓŁKA FRONTOWA DLA KLIENTA - RELING

Do wszystkich lad możliwe jest wykonanie półki frontowej z profili kwasoodpornych.

■ PODŚWIETLENIE KORPUSU LED I MASKOWNICA NÓG

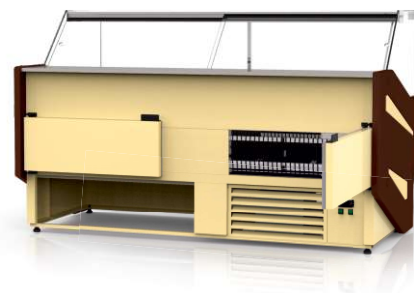
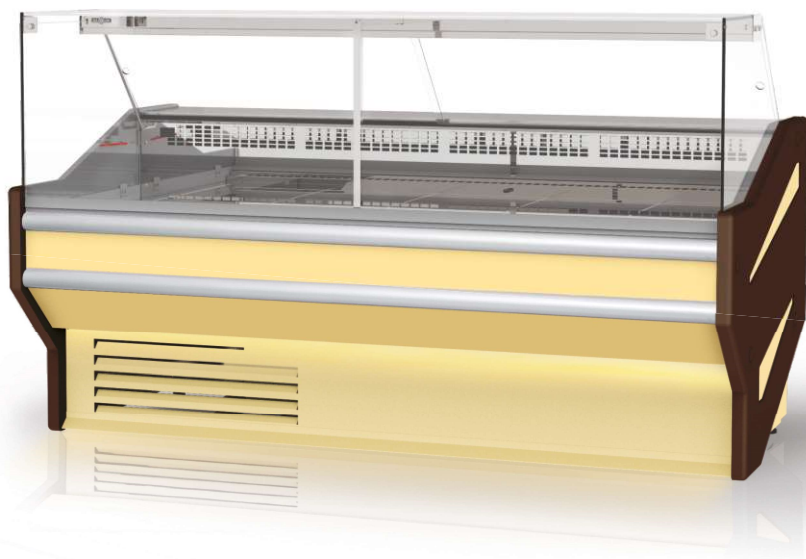
We wszystkich modelach F korpusy są podświetlone energooszczędnymi, kolorowymi diodami LED. Każdy model F posiada listwy przypodłogowe maskujące nogi.

■ BEZPROGOWY PRZECHOWALNIK I REGULOWANE NOGI

Wszystkie lady od strony obsługi posiadają bezprogowe przechowalniki wykonane ze stali nierdzewnej, wykończone w sposób bezpieczny w użytkowaniu. Każdy model wyposażony jest w regulowane nogi.

■ ŁATWY DOSTĘP DO SKRAPLACZA

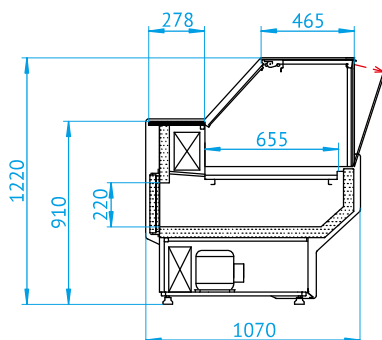
Utrzymanie skraplacza w czystości gwarantuje długoletnią, bezawaryjną eksploatację lad chłodniczych.

L-F/.../107

kolory korpusu i maskownicy nóg

kolory boków

3 klasa klimatyczna

– zakres temperatur wewnątrz urządzenia: $+1^{\circ}\text{C} \div +10^{\circ}\text{C}$
 (przy temp. otoczenia $+25^{\circ}\text{C}$ i wilgotności wzgl. 60%),
 zakres temperatur otoczenia dla pracy urządzenia: $+16^{\circ}\text{C} \div +32^{\circ}\text{C}$


Wyposażenie standardowe:

1. 3 klasa klimatyczna
2. Agregat wewnętrzny
3. Błat ze stali nierdzewnej „płótno” o szerokości 28 cm
4. Boki dekorowane z tworzywa HIPS wypełnione ekologiczną pianką poliuretanową w kolorze ze wzornika RAPA
5. Chłodzenie grawitacyjne (statyczne)
6. Daszek wewnętrzny ze stali nierdzewnej wyposażony w miękkie odbojniki (bumpon)
7. Daszek zewnętrzny, szklany
8. Dno przechwalnika ze stali nierdzewnej
9. Drzwi przechwalnika w kolorze korpusu z uszczelką magnetyczną
10. Dzielone dno ekspozycji ze stali nierdzewnej (wyciągane segmenty)
11. Elektroniczny regulator temperatury z wyświetlaczem od strony obsługi, zakres nastawy: $-3^{\circ}\text{C} \div +13^{\circ}\text{C}$
12. Elektroniczny termometr od strony klienta
13. Korpus malowany naabrany kolor ze wzornika RAPA
14. Korpus spawany
15. Maskownica nóg w kolorze korpusu
16. Niechłodzona przestrzeń magazynowa pod przechwalnikiem, obok agregatu (nie dotyczy lad o długości 80 cm)
17. Nogi regulowane
18. Odbojniki srebrnoszare z miękkiego PVC (2 szt.)
19. Odpytyw skroplin do pojemnika
20. Podświetlenie korpusu energooszczędnymi, kolorowymi diodami LED
21. Przechwalnik bezprogowy ze stali nierdzewnej
22. Szyba czołowa prosta, pionowa
23. Świetlówka LED do oświetlenia ekspozycji (mięśna lub nabiałowa)
24. Wszystkie szyby hartowane
25. Zastony nocne

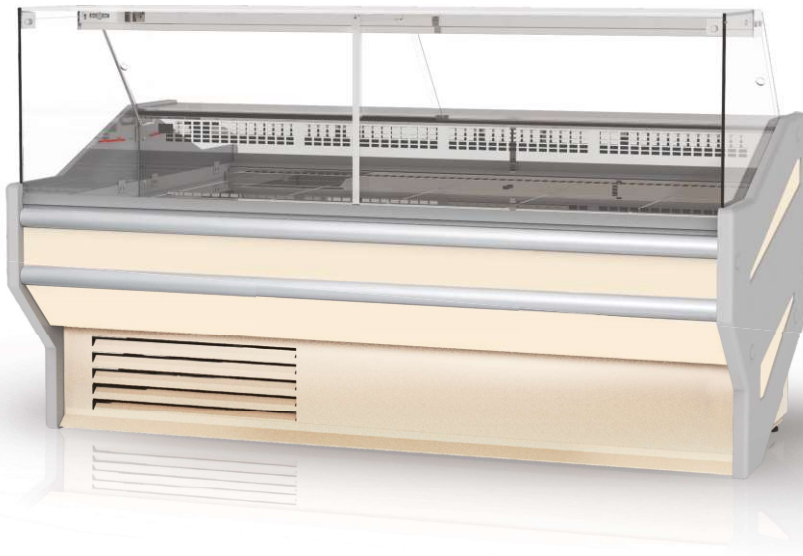
Parametry:
Wartości:

długość	80; 123; 138; 153; 180; 202 cm
głębokość	107 cm
wysokość	122 cm
długość ekspozycji	71; 114; 129; 144; 171; 193 cm
głębokość ekspozycji	65,5 cm
wysokość ekspozycji	20 cm
zasilanie	230 V / 50 Hz
czynnik chłodniczy (HFC)	R-507
sprężarka	Cubigel
moc znamionowa	280 ÷ 530 W
odszerbianie	automatyczne



* po zarejestrowaniu urządzenia na stronie www.rapa.pl

L-F Max/202/107



kolory korpusu i maskownicy nóg



kolory boków

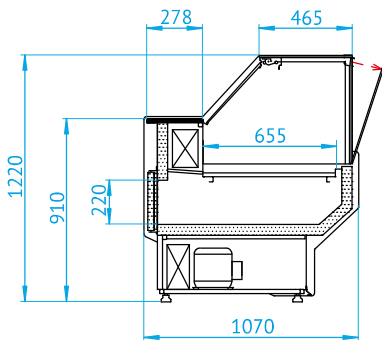


3 klasa klimatyczna

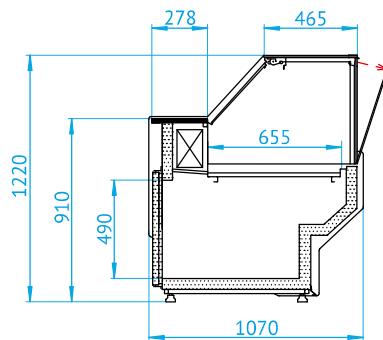
– zakres temperatur wewnątrz urządzenia: $+1^{\circ}\text{C} \div +10^{\circ}\text{C}$
(przy temp. otoczenia $+25^{\circ}\text{C}$ i wilgotności wzgl. 60%),
zakres temperatur otoczenia dla pracy urządzenia: $+16^{\circ}\text{C} \div +32^{\circ}\text{C}$



* po zarejestrowaniu urządzenia
na stronie www.rapa.pl



Przekrój przez mały przechowalnik

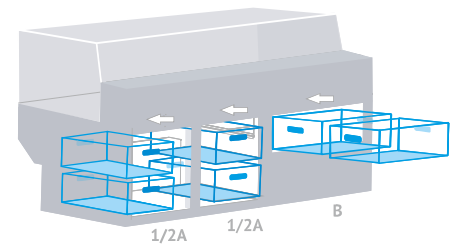


Przekrój przez duży przechowalnik

Wyposażenie standardowe:

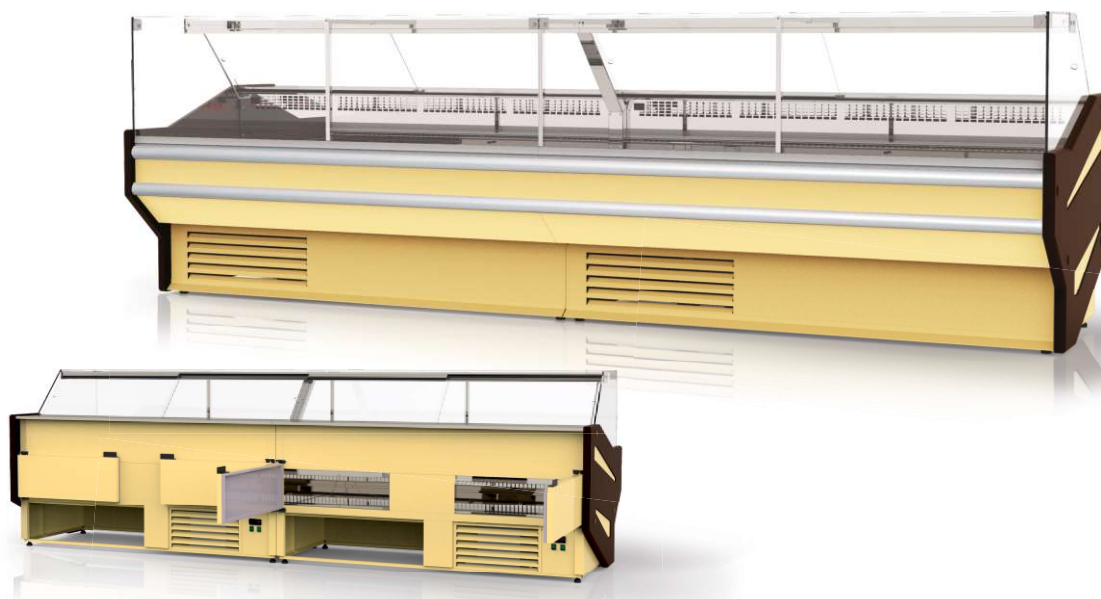
- 3 klasa klimatyczna
- Agregat wewnętrzny
- Błat ze stali nierdzewnej „płótno” o szerokości 28 cm
- Boki dekorowane z tworzywa HIPS wypełnione ekologiczną pianką poliuretanową w kolorze ze wzornika RAPA
- Chłodzenie grawitacyjne (statyczne)
- Daszek wewnętrzny ze stali nierdzewnej wyposażony w miękkie odbojniki (bumpon)
- Daszek zewnętrzny szklany
- Dno przechowalnika ze stali nierdzewnej
- Drzwi przechowalnika w kolorze korpusu z uszczelką magnetyczną
- Dzielone dno ekspozycji ze stali nierdzewnej (wyciągane segmenty)
- Elektroniczny regulator temperatury z wyświetlaczem od strony obsługi, zakres nastawy: $-3^{\circ}\text{C} \div +13^{\circ}\text{C}$
- Elektroniczny termometr od strony klienta
- Korpus malowany na wybrany kolor ze wzornika RAPA
- Korpus spawany
- Maskownica nóg w kolorze korpusu
- Nogi regulowane
- Odbojniki srebrnoszare z miękkiego PVC (2 szt.)
- Odptyw skroplin do pojemnika
- Podstawy pod skrzynki
- Podświetlenie korpusu energooszczędnymi, kolorowymi diodami LED
- Pojemny przechowalnik (pomieści 6 pojemników EURO 2)
- Przechowalnik bezprogowy ze stali nierdzewnej
- Szyba czołowa prosta, pionowa
- Światłówka LED do oświetlenia ekspozycji (mięsa lub nabiałowa)
- Wszystkie szyby hartowane
- Zastony nocne

Parametry:	Wartości:
długość	202 cm
głębokość	107 cm
wysokość	122 cm
długość ekspozycji	193 cm
głębokość ekspozycji	65,5 cm
wysokość ekspozycji	20 cm
zasilanie	230 V / 50 Hz
czynnik chłodniczy (HFC)	R-507
sprężarka	Cubigel
moc	600 W
odszerbianie	automatyczne



Otwory wsadowe przechowalnika 1/2A (bez podstawy):
szerokość: 46 cm; wysokość: 49 cm; głębokość: 69 cm
Otwór wsadowy przechowalnika B:
szerokość: 71,5 cm; wysokość: 22 cm; głębokość: 79 cm
Wymiary podstawy pod skrzynki (szer., gł., wys.):
50 x 65 x 3 cm

Moduł L-F/.../107



kolory korpusu i maskownicy nóg

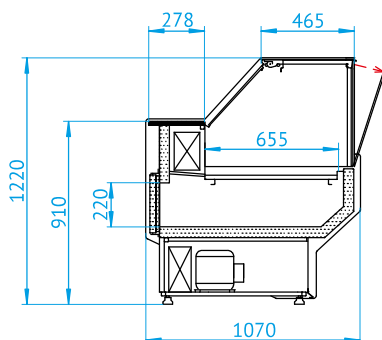


kolory boków



3 klasa klimatyczna

– zakres temperatur wewnątrz urządzenia: $+1^{\circ}\text{C} \div +10^{\circ}\text{C}$
 (przy temp. otoczenia $+25^{\circ}\text{C}$ i wilgotności wzgl. 60%),
 zakres temperatur otoczenia dla pracy urządzenia: $+16^{\circ}\text{C} \div +32^{\circ}\text{C}$



Wyposażenie standardowe:

1. 3 klasa klimatyczna
2. Agregat wewnętrzny
3. Błat ze stali nierdzewnej „płótno” o szerokości 28 cm
4. Chłodzenie grawitacyjne (statyczne)
5. Daszek wewnętrzny ze stali nierdzewnej wyposażony w miękkie odbojniki (bumpon)
6. Daszek zewnętrzny, szklany
7. Dno przechowalnika ze stali nierdzewnej
8. Drzwi przechowalnika w kolorze korpusu z uszczelką magnetyczną
9. Dzielone dno ekspozycji ze stali nierdzewnej (wyciągane segmenty)
10. Elektroniczny regulator temperatury z wyświetlaczem od strony obsługi, zakres nastawy: $-3^{\circ}\text{C} \div +13^{\circ}\text{C}$
11. Elektroniczny termometr od strony klienta
12. Korpus malowany na wybrany kolor ze wzornika RAPA
13. Korpus spawany
14. Maskownica nóg w kolorze korpusu
15. Niechłodzona przestrzeń magazynowa, pod przechowalnikiem, obok agregatu (nie dotyczy modułów o długości 72 cm)
16. Nogi regulowane
17. Odbojniki srebrnoszare z miękkiego PVC (2 szt.)
18. Odptyw skroplin do pojemnika
19. Podświetlenie korpusu energooszczędnymi, kolorowymi diodami LED
20. Przechowalnik bezprogowy ze stali nierdzewnej
21. Szyba czółowa prosta, pionowa
22. Świetlówka LED do oświetlenia ekspozycji (mięśna lub nabiętowa)
23. Wszystkie szyby hartowane
24. Zastony nocne

Parametry:

Wartości:

długość	72; 115; 130; 145; 172; 194 cm
głębokość	107 cm
wysokość	122 cm
długość ekspozycji	72; 115; 130; 145; 172; 194 cm
głębokość ekspozycji	65,5 cm
wysokość ekspozycji	20 cm
zasilanie	230 V / 50 Hz
czynnik chłodniczy (HFC)	R-507
sprężarka	Cubigel
moc znamionowa	280 ÷ 530 W
odszerbianie	automatyczne



* po zarejestrowaniu urządzenia na stronie www.rapa.pl

Moduł L-F Max/202/107



kolory korpusu i maskownicy nóg



kolory boków

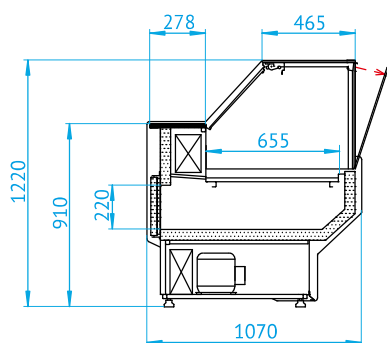


3 klasa klimatyczna

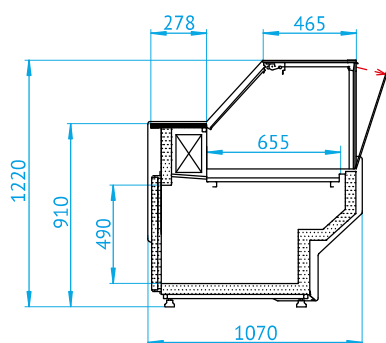
– zakres temperatur wewnątrz urządzenia: $+1^{\circ}\text{C} \div +10^{\circ}\text{C}$
 (przy temp. otoczenia $+25^{\circ}\text{C}$ i wilgotności wzgl. 60%),
 zakres temperatur otoczenia dla pracy urządzenia: $+16^{\circ}\text{C} \div +32^{\circ}\text{C}$



* po zarejestrowaniu urządzenia na stronie www.rapa.pl



Przekrój przez mały przechowalnik

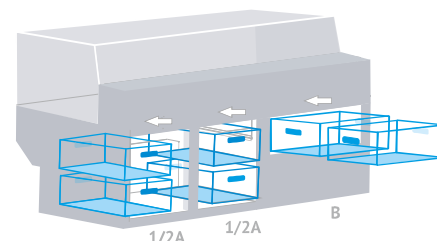


Przekrój przez duży przechowalnik

Wyposażenie standardowe:

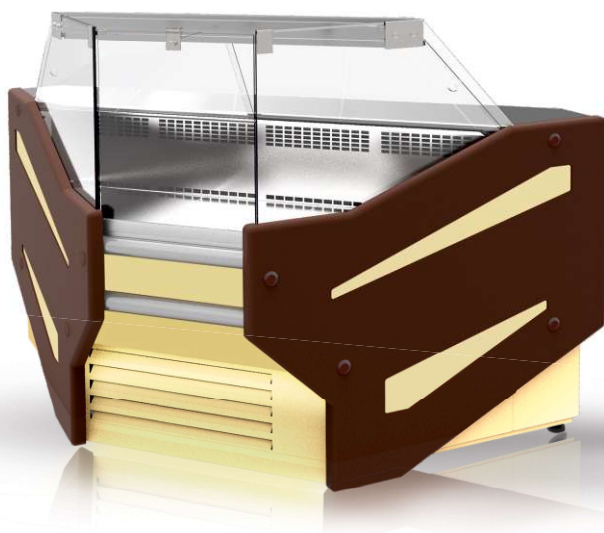
1. 3 klasa klimatyczna
2. Agregat wewnętrzny
3. Blat ze stali nierdzewnej „płotno” o szerokości 28 cm
4. Chłodzenie grawitacyjne (statyczne)
5. Daszek wewnętrzny ze stali nierdzewnej wyposażony w miękkie odbojniki (bumpon)
6. Daszek zewnętrzny, szklany
7. Dno przechowalnika ze stali nierdzewnej
8. Drzwi przechowalnika w kolorze korpusu z uszczelką magnetyczną
9. Dzielone dno ekspozycji ze stali nierdzewnej (wyciągane segmenty)
10. Elektroniczny regulator temperatury z wyświetlaczem od strony obsługi, zakres nastawy: $-3^{\circ}\text{C} \div +13^{\circ}\text{C}$
11. Elektroniczny termometr od strony klienta
12. Korpus malowany na wybrany kolor ze wzornika RAPA
13. Korpus spawany
14. Maskownica nóg w kolorze korpusu
15. Nogi regulowane
16. Odbojniki srebrnoszare z miękkiego PVC (2 szt.)
17. Odpływ skroplin do pojemnika
18. Podstawy pod skrzynki
19. Podświetlenie korpusu energooszczędnymi, kolorowymi diodami LED
20. Pojemny przechowalnik (pomieści 6 pojemników EURO 2)
21. Przechowalnik bezprogowy ze stali nierdzewnej
22. Szyba czołowa prosta, pionowa
23. Świetlówka LED do oświetlenia ekspozycji (mięsa lub nabiałowa)
24. Wszystkie szyby hartowane
25. Zastony nocne

Parametry:	Wartości:
długość	194 cm
głębokość	107 cm
wysokość	122 cm
długość ekspozycji	194 cm
głębokość ekspozycji	65,5 cm
wysokość ekspozycji	20 cm
zasilanie	230 V / 50 Hz
czynnik chłodniczy (HFC)	R-507
sprężarka	Cubigel
moc	600 W
odszerbianie	automatyczne



Otwory wsadowe przechowalnika 1/2A (bez podstawy):
 szerokość: 46 cm; wysokość: 49 cm; głębokość: 69 cm
 Otwór wsadowy przechowalnika B:
 szerokość: 71,5 cm; wysokość: 22 cm; głębokość: 79 cm
 Wymiary podstawy pod skrzynki (szer., gł., wys.):
 50 x 65 x 3 cm

L-F/NW/107; Moduł L-F/NW/107



kolory korpusu i maskownicy nóg

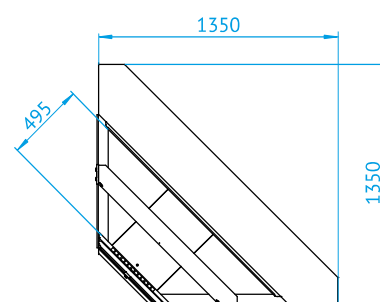
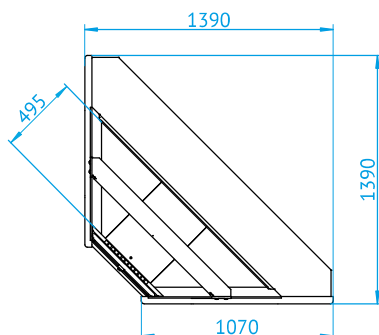
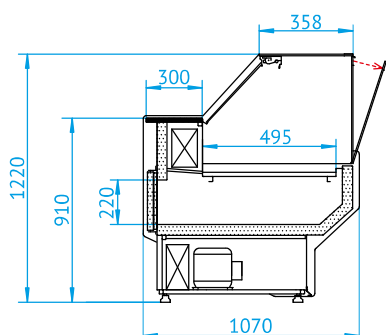


kolory boków



3 klasa klimatyczna

– zakres temperatur wewnątrz urządzenia: $+1^{\circ}\text{C} \div +10^{\circ}\text{C}$
 (przy temp. otoczenia $+25^{\circ}\text{C}$ i wilgotności wzgl. 60%),
 zakres temperatur otoczenia dla pracy urządzenia: $+16^{\circ}\text{C} \div +32^{\circ}\text{C}$



Wyposażenie standardowe:

- 3 klasa klimatyczna
- Agregat wewnętrzny
- Błat ze stali nierdzewnej „płótno” o szerokości 30 cm
- Boki dekorowane z tworzywa HIPS wypełnione ekologiczną pianką poliuretanową w kolorze ze wzornika RAPA (nie dotyczy modułu chłodniczego)
- Chłodzenie grawitacyjne (statyczne)
- Daszek wewnętrzny ze stali nierdzewnej wyposażony w miękkie odbijniki (bumpon)
- Daszek zewnętrzny, szklany
- Dno przechowalnika ze stali nierdzewnej
- Drzwi przechowalnika w kolorze korpusu z uszczelką magnetyczną
- Dzielone dno ekspozycji ze stali nierdzewnej (wyciągane segmenty)
- Elektroniczny regulator temperatury z wyświetlaczem od strony obsługi, zakres nastawy: $-3^{\circ}\text{C} \div +13^{\circ}\text{C}$
- Elektroniczny termometr od strony klienta
- Korpus malowany na wybrany kolor ze wzornika RAPA
- Korpus spawany
- Maskownica nóg w kolorze korpusu
- Niechłodzona przestrzeń magazynowa pod przechowalnikiem, obok agregatu
- Nogi regulowane
- Odbijniki srebrnoszare z miękkiego PVC (2 szt.)
- Odpyływ skroplin do pojemnika
- Podświetlenie korpusu energooszczędnymi, kolorowymi diodami LED
- Przechowalnik bezprogowy ze stali nierdzewnej
- Szyba czołowa prosta, pionowa
- Światłówka LED do oświetlenia ekspozycji (mięsa lub nabiałowa)
- Wszystkie szyby hartowane
- Zastopy nocne

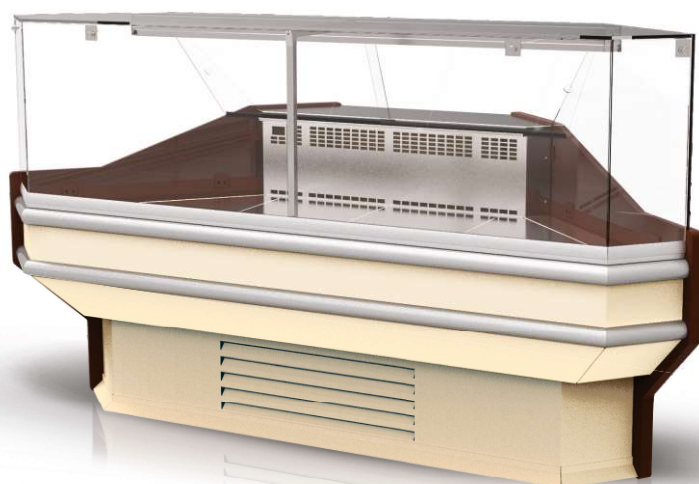
Parametry: Wartości:

gabaryt lady	139 x 139 cm
gabaryt modułu	135 x 135 cm
głębokość	107 cm
wysokość	122 cm
głębokość ekspozycji	49,5 cm
wysokość ekspozycji	20 cm
zasilanie	230 V / 50 Hz
czynnik chłodniczy (HFC)	R-507
sprężarka	Cubigel
moc znamionowa	310 W
odsranianie	automatyczne



* po zarejestrowaniu urządzenia na stronie www.rapa.pl

L-F/NZ/107; Moduł L-F/NZ/107



kolory korpusu i maskownicy nóg

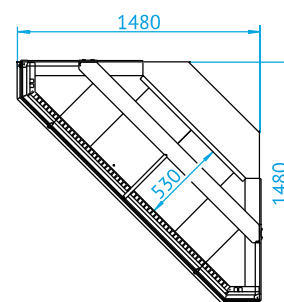
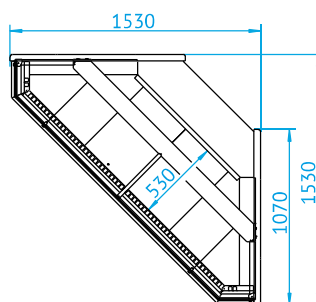
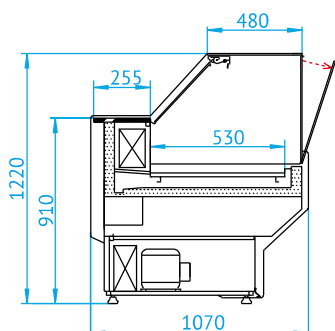


kolory boków



3 klasa klimatyczna

– zakres temperatur wewnątrz urządzenia: $+1^{\circ}\text{C} \div +10^{\circ}\text{C}$
 (przy temp. otoczenia $+25^{\circ}\text{C}$ i wilgotności wzgl. 60%),
 zakres temperatur otoczenia dla pracy urządzenia: $+16^{\circ}\text{C} \div +32^{\circ}\text{C}$



Wyposażenie standardowe:

- 3 klasa klimatyczna
- Agregat wewnętrzny
- Błat ze stali nierdzewnej „płatno” o szerokości 25,5 cm
- Boki dekorowane z tworzywa HIPS wypełnione ekologiczną pianką poliuretanową w kolorze ze wzornika RAPA (nie dotyczy modułu chłodniczego)
- Chłodzenie wymuszone (dynamiczne)
- Daszek wewnętrzny ze stali nierdzewnej wyposażony w miękkie odbojniki (bumpon)
- Daszek zewnętrzny, szklany
- Dzielone dno ekspozycji ze stali nierdzewnej (wyciągane segmenty)
- Elektroniczny regulator temperatury z wyświetlaczem od strony obsługi, zakres nastawy: $-3^{\circ}\text{C} \div +13^{\circ}\text{C}$
- Elektroniczny termometr od strony klienta
- Korpus spawany
- Korpus malowany na wybrany kolor ze wzornika RAPA
- Maskownice nóg w kolorze korpusu
- Nogi regulowane
- Odbojniki srebrnoszare z miękkiego PVC (2 szt.)
- Odpyływ skroplin do pojemnika
- Podświetlenie korpusu energooszczędnymi, kolorowymi diodami LED
- Szyby czołowe proste, pionowe
- Światłówka LED do oświetlenia ekspozycji (mięśna lub nabiałowa)
- Wszystkie szyby hartowane
- Zastony nocne
- Niechłodzona przestrzeń magazynowa nad agregatem

Parametry:

Wartości:

gabaryt lady	153 x 153 cm
gabaryt modułu	148 x 148 cm
długość boku	107 cm
wysokość	122 cm
głębokość ekspozycji	53 cm
wysokość ekspozycji	20 cm
zasilanie	230 V / 50 Hz
czynnik chłodniczy (HFC)	R-507
sprężarka	Cubigel
moc znamionowa	450 W
odszerbianie	automatyczne



* po zarejestrowaniu urządzenia na stronie www.rapa.pl



■ WYJMOWANE SZYBY CZOŁOWE, SZKŁO HARTOWANE

Wszystkie lady z szybą giętą posiadają wyjmowane, hartowane szyby czołowe. Zastosowanie tego rodzaju szyb pozwala na ich łatwe wyjęcie i utrzymanie ekspozycji w należytej czystości.

■ PÓŁKA SZKLANA I PRZEGRODY W CZĘŚCI EKSPOZYCYJNEJ

Część ekspozycyjna wykonana jest ze stali nierdzewnej „lustro”. Można podzielić ją przegrodą szklaną (do wyboru stałą lub ruchomą) lub przegrodą z przezroczystego tworzywa PET (ruchomą). Dodatkowo można zamontować półkę szklaną (niechlodziącą).



■ DZIELONE DNO EKSPOZYCJI ZE STALI NIERDZEWNEJ

Dzielone dno umożliwia dostęp do przechowalnika i ułatwia jego czyszczenie. Jeden segment dna posiada praktyczny uchwyt.

■ POCHYLE DNO EKSPOZYCJI

W wybranych modelach istnieje możliwość wykonania pochylego dna ekspozycji.

■ KASKADY W CZĘŚCI EKSPOZYCYJNEJ

Możliwe jest wykonanie kaskady ze stali nierdzewnej „lustro”.

■ NAKŁADKA POD KASĘ LUB WAGĘ

Wybrane modele lad dodatkowo można wyposażyć w nakładkę pod kasę lub wagę wraz z listwą prowadzącą.

Lady chłodnicze i moduły lad chłodniczych z szybą giętą



2 lata
gwarancji*

* po zarejestrowaniu urządzenia na stronie www.rapa.pl

■ PÓŁKI WYDAWCZE

Dla ułatwienia wydawania towaru lub dodatkowego eksponowania produktów możliwe jest wykonanie półki wydawczej ze stali nierdzewnej „szlif” lub „płótno”.



■ PÓŁKA FRONTOWA DLA KLIENTA - RELING

Do wszystkich lad możliwe jest wykonanie półki frontowej z profili kwasoodpornych.



■ BLAT Z GRANITU I DESKA DO KROJENIA

Do wszystkich modeli można wykonać blat roboczy z granitu o wysokiej odporności na ścieranie oraz deskę do krojenia dla łatwiejszego utrzymania czystości.



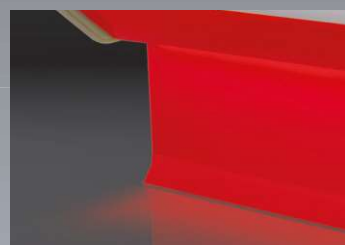
■ ZASŁONY NOCNE

Wszystkie lady posiadają przesuwane w prowadnicach zasłony nocne wykonane z przezroczystego tworzywa PET. Zasłony ograniczają zużycie energii.



■ ODBOJNIKI W CZĘŚCI FRONTOWEJ

Wszystkie lady wyposażone są w odbojniki z miękkiego PVC, które zapobiegają uszkodzeniom lady np. wózkiem sklepowym.



■ PODŚWIETLANY SPÓD URZĄDZENIA

Wybrane modele posiadają podświetlenie spodu urządzenia (korpusu lub plafonu dolnego).



■ BEZPROGOWY PRZECHOWALNIK I REGULOWANE NOGI

Wszystkie lady od strony obsługi posiadają bezprogowe przechwalniki wykonane ze stali nierdzewnej. Istnieje możliwość podziału przechwalnika na dwie równe części. Każdy model wyposażony jest w regulowane nogi.



■ ŁATWY DOSTĘP DO SKRAPLACZA

Utrzymanie skraplacza w czystości gwarantuje długoletnią, bezawaryjną eksploatację lad chłodniczych.

L-E/.../107



kolory korpusu i maskownicy nóg

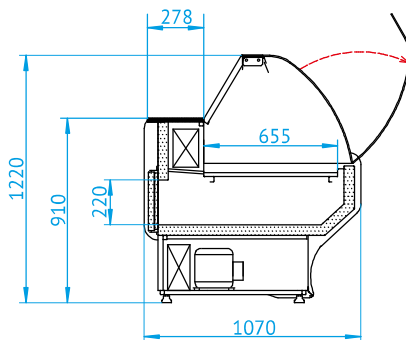


kolory boków



3 klasa klimatyczna

– zakres temperatur wewnątrz urządzenia: **+1°C ÷ +10°C**
 (przy temp. otoczenia +25°C i wilgotności wzgl. 60%),
 zakres temperatur otoczenia dla pracy urządzenia: **+16°C ÷ +32°C**



Wyposażenie standardowe:

1. 3 klasa klimatyczna
2. Agregat wewnętrzny
3. Błat ze stali nierdzewnej „szlif” o szerokości 28 cm
4. Boki dekorowane z tworzywa HIPS wypełnione ekologiczną pianką poliuretanową w kolorze ze wzornika RAPA
5. Chłodzenie grawitacyjne (statyczne)
6. Daszek wewnętrzny ze stali nierdzewnej wyposażony w miękkie odbojniki (bumpon)
7. Dno przechowalnika ze stali nierdzewnej
8. Drzwi przechowalnika w kolorze korpusu z uszczelką magnetyczną
9. Dzielone dno ekspozycji ze stali nierdzewnej (wyciągane segmenty)
10. Elektroniczny regulator temperatury z wyświetlaczem od strony obsługi, zakres nastawy: -3°C ÷ +13°C
11. Elektroniczny termometr od strony klienta
12. Korpus malowany naabrany kolor ze wzornika RAPA
13. Korpus spawany
14. Maskownica nóg w kolorze korpusu
15. Niechłodzona przestrzeń magazynowa pod przechowalnikiem, obok agregatu (nie dotyczy lad o długości 80 cm)
16. Nogi regulowane
17. Odbojniki srebrnoszare z miękkiego PVC (2 szt.)
18. Odptyw skroplin do pojemnika
19. Podświetlenie korpusu energooszczędnymi, kolorowymi diodami LED
20. Przechowalnik bezprogowy ze stali nierdzewnej
21. Szyby czołowe dzielone, gięte
22. Świetlówka LED do oświetlenia ekspozycji (mięśna lub nabiłowa)
23. Wszystkie szyby hartowane
24. Zastony nocne

Parametry:	Wartości:
długość	80; 123; 138; 153; 180; 202 cm
głębokość	107 cm
wysokość	122 cm
długość ekspozycji	71; 114; 129; 144; 171; 193 cm
głębokość ekspozycji	65,5 cm
wysokość ekspozycji	20 cm
zasilanie	230 V / 50 Hz
czynnik chłodniczy (HFC)	R-507
sprężarka	Cubigel
moc znamionowa	280 ÷ 530 W
odszerbianie	automatyczne



* po zarejestrowaniu urządzenia na stronie www.rapa.pl

L-E Max/202/107



kolory korpusu i maskownicy nóg



kolory boków

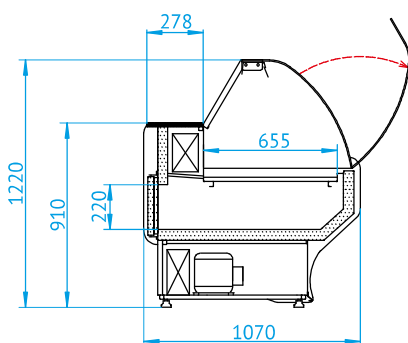


3 klasa klimatyczna

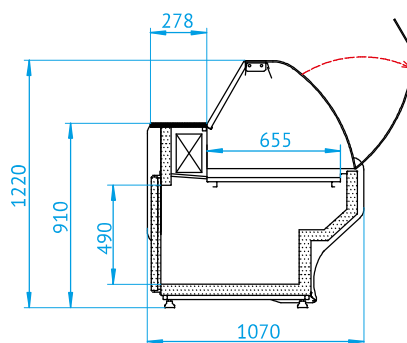
– zakres temperatur wewnątrz urządzenia: $+1^{\circ}\text{C} \div +10^{\circ}\text{C}$
 (przy temp. otoczenia $+25^{\circ}\text{C}$ i wilgotności wzgl. 60%),
 zakres temperatur otoczenia dla pracy urządzenia: $+16^{\circ}\text{C} \div +32^{\circ}\text{C}$



* po zarejestrowaniu urządzenia
 na stronie www.rapa.pl



Przekrój przez mały przechowalnik

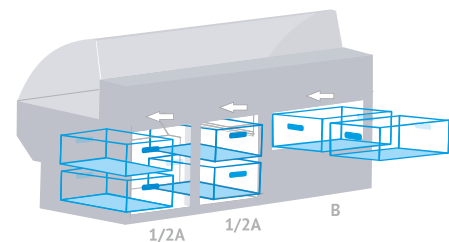


Przekrój przez duży przechowalnik

Wyposażenie standardowe:

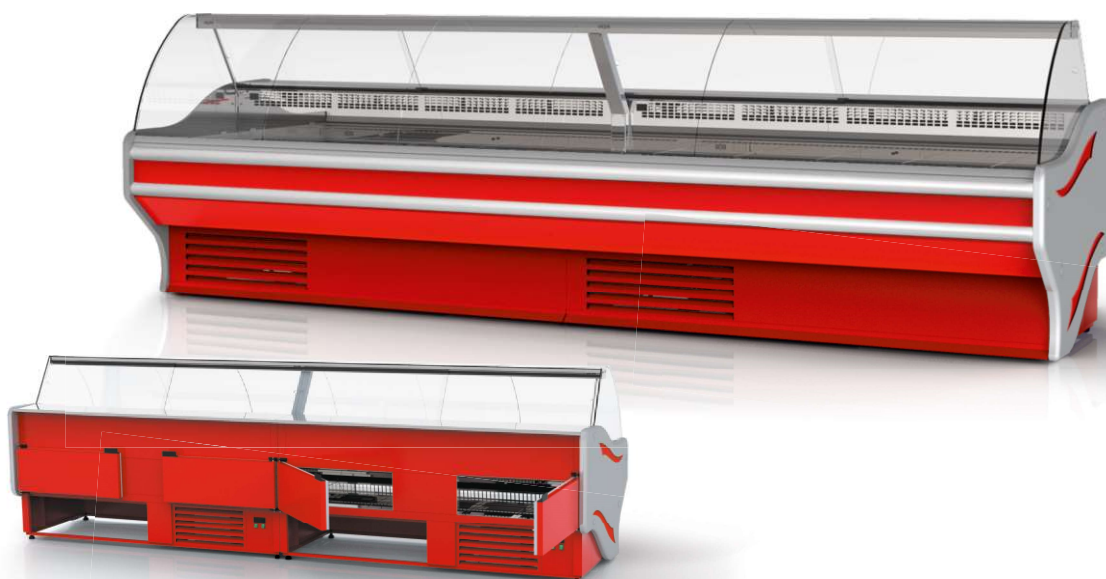
- 3 klasa klimatyczna
- Agregat wewnętrzny
- Błat ze stali nierdzewnej „szlif” o szerokości 28 cm
- Boki dekorowane z tworzywa HIPS wypełnione ekologiczną pianką poliuretanową w kolorze ze wzornika RAPA
- Chłodzenie grawitacyjne (statyczne)
- Daszek wewnętrzny ze stali nierdzewnej wyposażony w miękkie odbojniki (bumpon)
- Dno przechowalnika ze stali nierdzewnej
- Drzwi przechowalnika w kolorze korpusu z uszczelką magnetyczną
- Dzielone dno ekspozycji ze stali nierdzewnej (wyciągane segmenty)
- Elektroniczny regulator temperatury z wyświetlaczem od strony obsługi, zakres nastawy: $-3^{\circ}\text{C} \div +13^{\circ}\text{C}$
- Elektroniczny termometr od strony klienta
- Korpus malowany na wybrany kolor ze wzornika RAPA
- Korpus spawany
- Maskownica nóg w kolorze korpusu
- Nogi regulowane
- Odbojniki srebrnoszare z miękkiego PVC (2 szt.)
- Odptyw skroplin do pojemnika
- Podstawy pod skrzynki
- Podświetlenie korpusu energooszczędnymi, kolorowymi diodami LED
- Pojemny przechowalnik (pomieści 6 pojemników EURO 2)
- Przechowalnik bezprogowy ze stali nierdzewnej
- Szyby czołowe dzielone, gięte
- Świetlówka LED do oświetlenia ekspozycji (mięsa lub nabiałowa)
- Wszystkie szyby hartowane
- Zastony nocne

Parametry:	Wartości:
długość	202 cm
głębokość	107 cm
wysokość	122 cm
długość ekspozycji	193 cm
głębokość ekspozycji	65,5 cm
wysokość ekspozycji	20 cm
zasilanie	230 V / 50 Hz
czynnik chłodniczy (HFC)	R-507
sprężarka	Cubigel
moc	600 W
odszerbianie	automatyczne



Otwory wsadowe przechowalnika 1/2A (bez podstawy):
 szerokość: 46 cm; wysokość: 49 cm; głębokość: 69 cm
 Otwór wsadowy przechowalnika B:
 szerokość: 71,5 cm; wysokość: 22 cm; głębokość: 79 cm
 Wymiary podstawy pod skrzynki (szer., gł., wys.):
 50 x 65 x 3 cm

Moduł L-E/.../107



kolory korpusu i maskownicy nóg

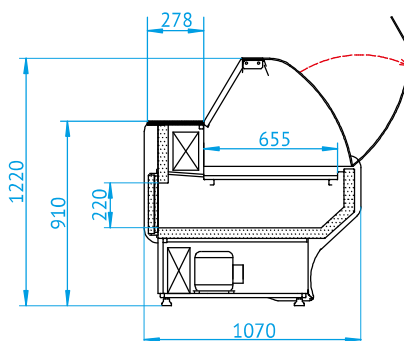


kolory boków



3 klasa klimatyczna

– zakres temperatur wewnątrz urządzenia: $+1^{\circ}\text{C} \div +10^{\circ}\text{C}$
 (przy temp. otoczenia $+25^{\circ}\text{C}$ i wilgotności wzgl. 60%),
 zakres temperatur otoczenia dla pracy urządzenia: $+16^{\circ}\text{C} \div +32^{\circ}\text{C}$



Wyposażenie standardowe:

1. 3 klasa klimatyczna
2. Agregat wewnętrzny
3. Błat ze stali nierdzewnej „szlif” o szerokości 28 cm
4. Chłodzenie grawitacyjne (statyczne)
5. Daszek wewnętrzny ze stali nierdzewnej wyposażony w miękkie odbojniki (bumpon)
6. Dno przechwalnika ze stali nierdzewnej
7. Drzwi przechwalnika w kolorze korpusu z uszczelką magnetyczną
8. Dzielone dno ekspozycji ze stali nierdzewnej (wyciągane segmenty)
9. Elektroniczny regulator temperatury z wyświetlaczem od strony obsługi, zakres nastawy: $-3^{\circ}\text{C} \div +13^{\circ}\text{C}$
10. Elektroniczny termometr od strony Klienta
11. Korpus malowany na wybrany kolor ze wzornika RAPA
12. Korpus spawany
13. Maskownica nóg w kolorze korpusu
14. Niechłodzona przestrzeń magazynowa pod przechwalnikiem, obok agregatu (nie dotyczy modułów o długości 72 cm)
15. Nogi regulowane
16. Odbojniki srebrnoszare z miękkiego PVC (2 szt.)
17. Odpyływ skroplin do pojemnika
18. Podświetlenie korpusu energooszczędnymi, kolorowymi diodami LED
19. Przechwalnik bezprogowy ze stali nierdzewnej
20. Szyby czotowe dzielone, gięte
21. Światłówka LED do oświetlenia ekspozycji (mięśna lub nabiałowa)
22. Wszystkie szyby hartowane
23. Zastony nocne

Parametry:

Wartości:

długość	72; 115; 130; 145; 172; 194 cm
głębokość	107 cm
wysokość	122 cm
długość ekspozycji	72; 115; 130; 145; 172; 194 cm
głębokość ekspozycji	65,5 cm
wysokość ekspozycji	20 cm
zasilanie	230 V / 50 Hz
czynnik chłodniczy (HFC)	R-507
sprężarka	Cubigel
moc znamionowa	280 ÷ 530 W
odsranianie	automatyczne



* po zarejestrowaniu urządzenia na stronie www.rapa.pl

Moduł L-E Max/202/107



kolory korpusu i maskownicy nóg



kolory boków

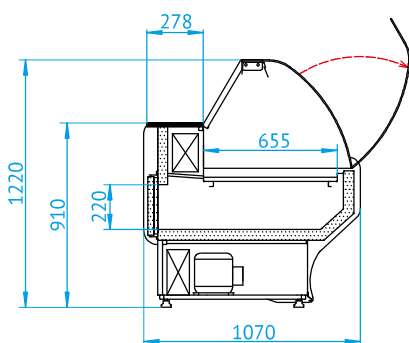


3 klasa klimatyczna

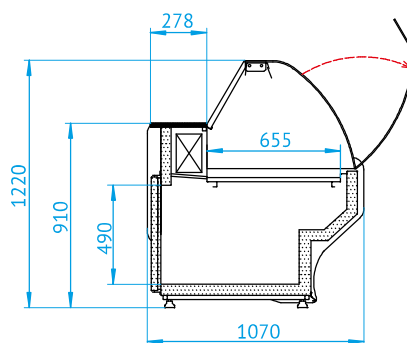
– zakres temperatur wewnątrz urządzenia: $+1^{\circ}\text{C} \div +10^{\circ}\text{C}$
 (przy temp. otoczenia $+25^{\circ}\text{C}$ i wilgotności wzgl. 60%),
 zakres temperatur otoczenia dla pracy urządzenia: $+16^{\circ}\text{C} \div +32^{\circ}\text{C}$



* po zarejestrowaniu urządzenia na stronie www.rapa.pl



Przekrój przez mały przechowalnik

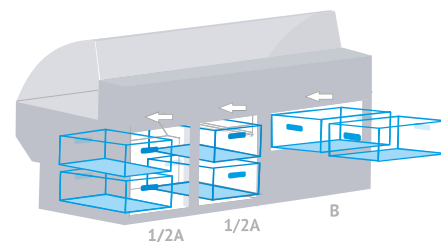


Przekrój przez duży przechowalnik

Wyposażenie standardowe:

1. 3 klasa klimatyczna
2. Agregat wewnętrzny
3. Blat ze stali nierdzewnej „szlif” o szerokości 28 cm
4. Chłodzenie grawitacyjne (statyczne)
5. Daszek wewnętrzny ze stali nierdzewnej wyposażony w miękkie odbojniki (bumpon)
6. Dno przechowalnika ze stali nierdzewnej
7. Drzwi przechowalnika w kolorze korpusu z uszczelką magnetyczną
8. Dzielone dno ekspozycji ze stali nierdzewnej (wyciągane segmenty)
9. Elektroniczny regulator temperatury z wyświetlaczem od strony obsługi, zakres nastawy: $-3^{\circ}\text{C} \div +13^{\circ}\text{C}$
10. Elektroniczny termometr od strony klienta
11. Korpus malowany na wybrany kolor ze wzornika RAPA
12. Korpus spawany
13. Maskownica nóg w kolorze korpusu
14. Nogi regulowane
15. Odbojniki srebrnoszare z miękkiego PVC (2 szt.)
16. Odpływ skroplin do pojemnika
17. Podstawy pod skrzynki
18. Podświetlenie korpusu energooszczędnymi, kolorowymi diodami LED
19. Pojemny przechowalnik (pomieści 6 pojemników EURO 2)
20. Przechowalnik bezprogowy ze stali nierdzewnej
21. Szyby czołowe dzielone, gięte
22. Świetlówka LED do oświetlenia ekspozycji (mięśna lub nabiętowa)
23. Wszystkie szyby hartowane
24. Zastopy nocne

Parametry:	Wartości:
długość	194 cm
głębokość	107 cm
wysokość	122 cm
długość ekspozycji	194 cm
głębokość ekspozycji	65,5 cm
wysokość ekspozycji	20 cm
zasilanie	230 V / 50 Hz
czynnik chłodniczy (HFC)	R-507
sprężarka	Cubigel
moc	600 W
odszerzanie	automatyczne



Otwory wsadowe przechowalnika 1/2A (bez podstawy):
 szerokość: 46 cm; wysokość: 49 cm; głębokość: 69 cm
 Otwór wsadowy przechowalnika B:
 szerokość: 71,5 cm; wysokość: 22 cm; głębokość: 79 cm
 Wymiary podstawy pod skrzynki (szer., gł., wys.):
 50 x 65 x 3 cm

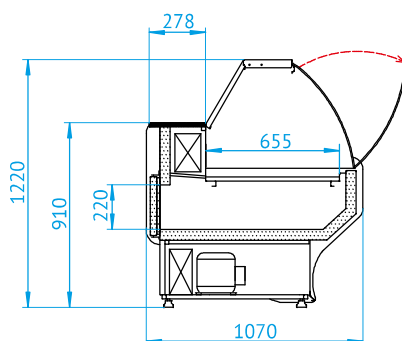
L-E1/.../107

kolory korpusu i maskownicy nóg

kolory boków

3 klasa klimatyczna

– zakres temperatur wewnątrz urządzenia: $+1^{\circ}\text{C} \div +10^{\circ}\text{C}$
 (przy temp. otoczenia $+25^{\circ}\text{C}$ i wilgotności wzgl. 60%),
 zakres temperatur otoczenia dla pracy urządzenia: $+16^{\circ}\text{C} \div +32^{\circ}\text{C}$


Wyposażenie standardowe:

1. 3 klasa klimatyczna
2. Agregat wewnętrzny
3. Błat ze stali nierdzewnej „płótno” o szerokości 28 cm
4. Boki dekorowane z tworzywa HIPS wypełnione ekologiczną pianką poliuretanową w kolorze ze wzornika RAPA
5. Chłodzenie grawitacyjne (statyczne)
6. Daszek ze stali nierdzewnej „płótno”
7. Dno przechowalnika ze stali nierdzewnej
8. Drzwi przechowalnika w kolorze korpusu z uszczelką magnetyczną
9. Dzielone dno ekspozycji ze stali nierdzewnej (wyciągane segmenty)
10. Elektroniczny regulator temperatury z wyświetlaczem od strony obsługi, zakres nastawy: $-3^{\circ}\text{C} \div +13^{\circ}\text{C}$
11. Elektroniczny termometr od strony klienta
12. Korpus malowany naabrany kolor ze wzornika RAPA
13. Korpus spawany
14. Maskownica nóg w kolorze korpusu
15. Niechłodzona przestrzeń magazynowa pod przechowalnikiem, obok agregatu (nie dotyczy lad o długości 80 cm)
16. Nogi regulowane
17. Odbojniki srebrnoszare z miękkiego PVC (2 szt.)
18. Odptyw skroplin do pojemnika
19. Podświetlenie korpusu energooszczędnymi, kolorowymi diodami LED
20. Przechowalnik bezprogowy ze stali nierdzewnej
21. Szyby czołowe dzielone, gięte
22. Świetlówka LED do oświetlenia ekspozycji (mięśna lub nabiłowa)
23. Wszystkie szyby hartowane
24. Zastony nocne

Parametry:
Wartości:

długość	80; 123; 138; 153; 180; 202 cm
głębokość	107 cm
wysokość	122 cm
długość ekspozycji	71; 114; 129; 144; 171; 193 cm
głębokość ekspozycji	65,5 cm
wysokość ekspozycji	20 cm
zasilanie	230 V / 50 Hz
czynnik chłodniczy (HFC)	R-507
sprężarka	Cubigel
moc znamionowa	280 ÷ 530 W
odszerbianie	automatyczne



* po zarejestrowaniu urządzenia na stronie www.rapa.pl

L-E1 Max/202/107



kolory korpusu i maskownicy nóg



kolory boków

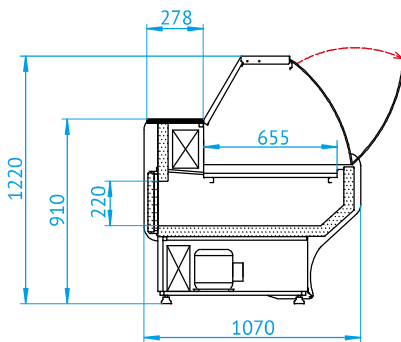


3 klasa klimatyczna

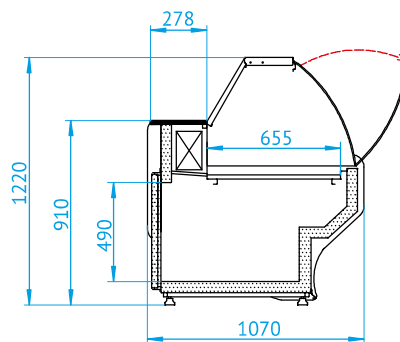
– zakres temperatur wewnątrz urządzenia: $+1^{\circ}\text{C} \div +10^{\circ}\text{C}$
(przy temp. otoczenia $+25^{\circ}\text{C}$ i wilgotności wzgl. 60%),
zakres temperatur otoczenia dla pracy urządzenia: $+16^{\circ}\text{C} \div +32^{\circ}\text{C}$



* po zarejestrowaniu urządzenia
na stronie www.rapa.pl



Przekrój przez mały przechowalnik

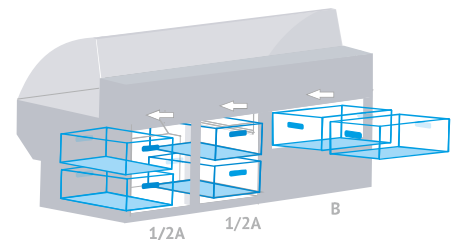


Przekrój przez duży przechowalnik

Wyposażenie standardowe:

- 3 klasa klimatyczna
- Agregat wewnętrzny
- Błat ze stali nierdzewnej „płótno” o szerokości 28 cm
- Boki dekorowane z tworzywa HIPS wypełnione ekologiczną pianką poliuretanową w kolorze ze wzornika RAPA
- Chłodzenie grawitacyjne (statyczne)
- Daszek ze stali nierdzewnej „płótno”
- Dno przechowalnika ze stali nierdzewnej
- Drzwi przechowalnika w kolorze korpusu z uszczelką magnetyczną
- Dzielone dno ekspozycji ze stali nierdzewnej (wyciągane segmenty)
- Elektroniczny regulator temperatury z wyświetlaczem od strony obsługi, zakres nastawy: $-3^{\circ}\text{C} \div +13^{\circ}\text{C}$
- Elektroniczny termometr od strony klienta
- Korpus malowany na wybrany kolor ze wzornika RAPA
- Korpus spawany
- Maskownica nóg w kolorze korpusu
- Nogi regulowane
- Odbojniki srebrnoszare z miękkiego PVC (2 szt.)
- Odptyw skroplin do pojemnika
- Podstawy pod skrzynki
- Podświetlenie korpusu energooszczędnymi, kolorowymi diodami LED
- Pojemny przechowalnik (pomieści 6 pojemników EURO 2)
- Przechowalnik bezprogowy ze stali nierdzewnej
- Szyby czołowe dzielone, gięte
- Świetlówka LED do oświetlenia ekspozycji (mięsa lub nabiałowa)
- Wszystkie szyby hartowane
- Zastony nocne

Parametry:	Wartości:
długość	202 cm
głębokość	107 cm
wysokość	122 cm
długość ekspozycji	193 cm
głębokość ekspozycji	65,5 cm
wysokość ekspozycji	20 cm
zasilanie	230 V / 50 Hz
czynnik chłodniczy (HFC)	R-507
sprężarka	Cubigel
moc	600 W
odszerbianie	automatyczne



Otwory wsadowe przechowalnika 1/2A (bez podstawy):
szerokość: 46 cm; wysokość: 49 cm; głębokość: 69 cm
Otwór wsadowy przechowalnika B:
szerokość: 71,5 cm; wysokość: 22 cm; głębokość: 79 cm
Wymiary podstawy pod skrzynki (szer., gł., wys.):
50 x 65 x 3 cm

Moduł L-E1/.../107



kolory korpusu i maskownicy nóg

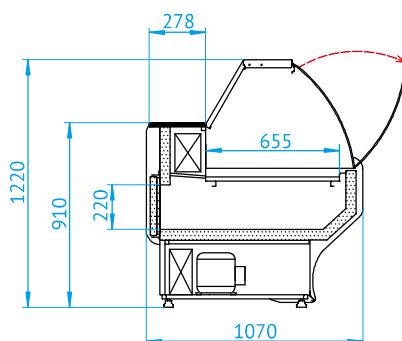


kolory boków



3 klasa klimatyczna

– zakres temperatur wewnątrz urządzenia: $+1^{\circ}\text{C} \div +10^{\circ}\text{C}$
 (przy temp. otoczenia $+25^{\circ}\text{C}$ i wilgotności wzgl. 60%),
 zakres temperatur otoczenia dla pracy urządzenia: $+16^{\circ}\text{C} \div +32^{\circ}\text{C}$



Wyposażenie standardowe:

1. 3 klasa klimatyczna
2. Agregat wewnętrzny
3. Błat ze stali nierdzewnej „płótno” o szerokości 28 cm
4. Chłodzenie grawitacyjne (statyczne)
5. Daszek ze stali nierdzewnej „płótno”
6. Dno przechowalnika ze stali nierdzewnej
7. Drzwi przechowalnika w kolorze korpusu z uszczelką magnetyczną
8. Dzielone dno ekspozycji ze stali nierdzewnej (wyciągane segmenty)
9. Elektroniczny regulator temperatury z wyświetlaczem od strony obsługi, zakres nastawy: $-3^{\circ}\text{C} \div +13^{\circ}\text{C}$
10. Elektroniczny termometr od strony klienta
11. Korpus malowany naabrany kolor ze wzornika RAPA
12. Korpus spawany
13. Maskownica nóg w kolorze korpusu
14. Niechłodzona przestrzeń magazynowa pod przechowalnikiem, obok agregatu (nie dotyczy modułów o długości 72 cm)
15. Nogi regulowane
16. Odbójniki srebrnoszare z miękkiego PVC (2 szt.)
17. Odpyły skroplin do pojemnika
18. Podświetlenie korpusu energooszczędnymi, kolorowymi diodami LED
19. Przechowalnik bezprogowy ze stali nierdzewnej
20. Szyby czotowe dzielone, gięte
21. Światłówka LED do oświetlenia ekspozycji (mięśna lub nabiałowa)
22. Wszystkie szyby hartowane
23. Zastony nocne

Parametry:

Wartości:

długość	72; 115; 130; 145; 172; 194 cm
głębokość	107 cm
wysokość	122 cm
długość ekspozycji	72; 115; 130; 145; 172; 194 cm
głębokość ekspozycji	65,5 cm
wysokość ekspozycji	20 cm
zasilanie	230 V / 50 Hz
czynnik chłodniczy (HFC)	R-507
sprężarka	Cubigel
moc znamionowa	280 ÷ 530 W
odsranianie	automatyczne



* po zarejestrowaniu urządzenia na stronie www.rapa.pl

Moduł L-E1 Max/202/107



kolory korpusu i maskownicy nóg



kolory boków

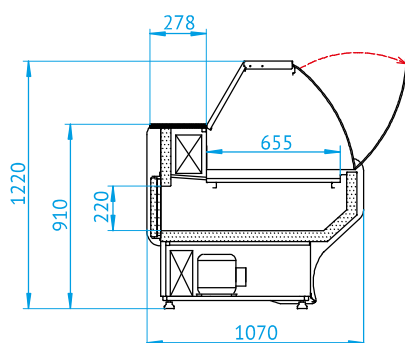


3 klasa klimatyczna

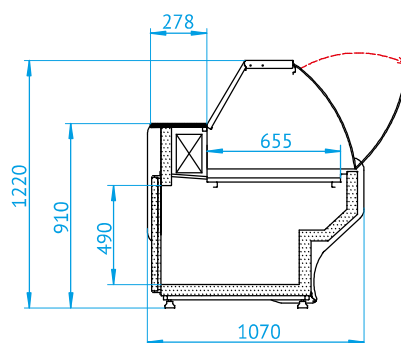
– zakres temperatur wewnątrz urządzenia: $+1^{\circ}\text{C} \div +10^{\circ}\text{C}$
 (przy temp. otoczenia $+25^{\circ}\text{C}$ i wilgotności wzgl. 60%),
 zakres temperatur otoczenia dla pracy urządzenia: $+16^{\circ}\text{C} \div +32^{\circ}\text{C}$



* po zarejestrowaniu urządzenia na stronie www.rapa.pl



Przekrój przez mały przechowalnik

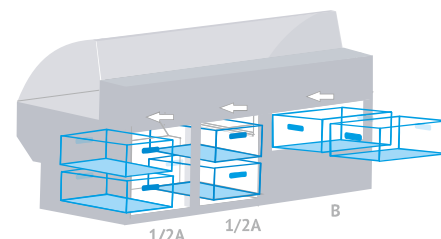


Przekrój przez duży przechowalnik

Wyposażenie standardowe:

- 3 klasa klimatyczna
- Agregat wewnętrzny
- Błat ze stali nierdzewnej „płótno” o szerokości 28 cm
- Chłodzenie grawitacyjne (statyczne)
- Daszek ze stali nierdzewnej „płótno”
- Dno przechowalnika ze stali nierdzewnej
- Drzwi przechowalnika w kolorze korpusu z uszczelką magnetyczną
- Dzielone dno ekspozycji ze stali nierdzewnej (wyciągane segmenty)
- Elektroniczny regulator temperatury z wyświetlaczem od strony obsługi, zakres nastawy: $-3^{\circ}\text{C} \div +13^{\circ}\text{C}$
- Elektroniczny termometr od strony klienta
- Korpus malowany naabrany kolor ze wzornika RAPA
- Korpus spawany
- Maskownica nóg w kolorze korpusu
- Nogi regulowane
- Odbojnik srebrnoszare z miękkiego PVC (2 szt.)
- Odptyw skroplin do pojemnika
- Podstawy pod skrzynki
- Podświetlenie korpusu energooszczędnymi, kolorowymi diodami LED
- Pojemny przechowalnik (pomieści 6 pojemników EURO 2)
- Przechowalnik bezprogowy ze stali nierdzewnej
- Szyby czołowe dzielone, gięte
- Światłówka LED do oświetlenia ekspozycji (mięśna lub nabiętowa)
- Wszystkie szyby hartowane
- Zastopy nocne

Parametry:	Wartości:
długość	194 cm
głębokość	107 cm
wysokość	122 cm
długość ekspozycji	194 cm
głębokość ekspozycji	65,5 cm
wysokość ekspozycji	20 cm
zasilanie	230 V / 50 Hz
czynnik chłodniczy (HFC)	R-507
sprężarka	Cubigel
moc	600 W
odszeranie	automatyczne



Otwory wsadowe przechowalnika 1/2A (bez podstawy):
 szerokość: 46 cm; wysokość: 49 cm; głębokość: 69 cm
 Otwór wsadowy przechowalnika B:
 szerokość: 71,5 cm; wysokość: 22 cm; głębokość: 79 cm
 Wymiary podstawy pod skrzynki (szer., gł., wys.):
 50 x 65 x 3 cm

L-D/.../90, 107



kolory boków i frontu z dolnym plafonem podświetlanym



kolor korpusu

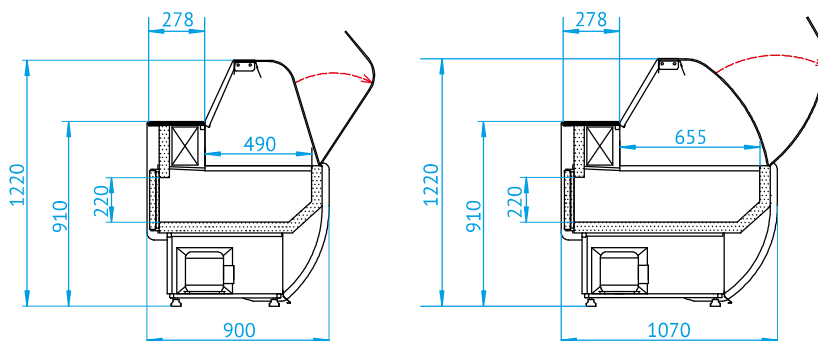


kolor maskownicy nóg



3 klasa klimatyczna

– zakres temperatur wewnątrz urządzenia: $+1^{\circ}\text{C} \div +10^{\circ}\text{C}$
 (przy temp. otoczenia $+25^{\circ}\text{C}$ i wilgotności wzgl. 60%),
 zakres temperatur otoczenia dla pracy urządzenia: $+16^{\circ}\text{C} \div +32^{\circ}\text{C}$



Wyposażenie standardowe:

1. 3 klasa klimatyczna
2. Agregat wewnętrzny
3. Błat ze stali nierdzewnej „szlif” o szerokości 28 cm
4. Boki w kolorze wykończenia frontu z tworzywa HIPS
5. Chłodzenie grawitacyjne (statyczne)
6. Daszek wewnętrzny ze stali nierdzewnej wyposażony w miękkie odbojniki (bumpon)
7. Dno przechowalnika ze stali nierdzewnej
8. Drzwi przechowalnika w kolorze korpusu z uszczelką magnetyczną
9. Dzielone dno ekspozycji ze stali nierdzewnej (wyciągane segmenty)
10. Elektroniczny regulator temperatury z wyświetlaczem od strony obsługi, zakres nastawy: $-3^{\circ}\text{C} \div +13^{\circ}\text{C}$
11. Kolorowe wykończenie frontu urządzenia, wybór kolorów tworzywa HIPS ze wzornika RAPA
12. Korpus malowany na kolor biały ze wzornika RAPA
13. Korpus spawany
14. Maskownica nóg (szara)
15. Niechłodzona przestrzeń magazynowa pod przechowalnikiem, obok agregatu (nie dotyczy ład o długości do 122 cm)
16. Nogi regulowane
17. Odbojniki szare z miękkiego PVC (2szt.)
18. Odpływ skroplin do pojemnika
19. Podświetlany, kolorowy dolny plafon urządzenia, wybór kolorów tworzywa HIPS ze wzornika RAPA
20. Przechowalnik bezprogowy ze stali nierdzewnej
21. Szyby czołowe dzielone, gięte
22. Światłówka liniowa do oświetlenia ekspozycji (mięsna lub nabiałowa)
23. Wszystkie szyby hartowane
24. Zastony nocne

Parametry:

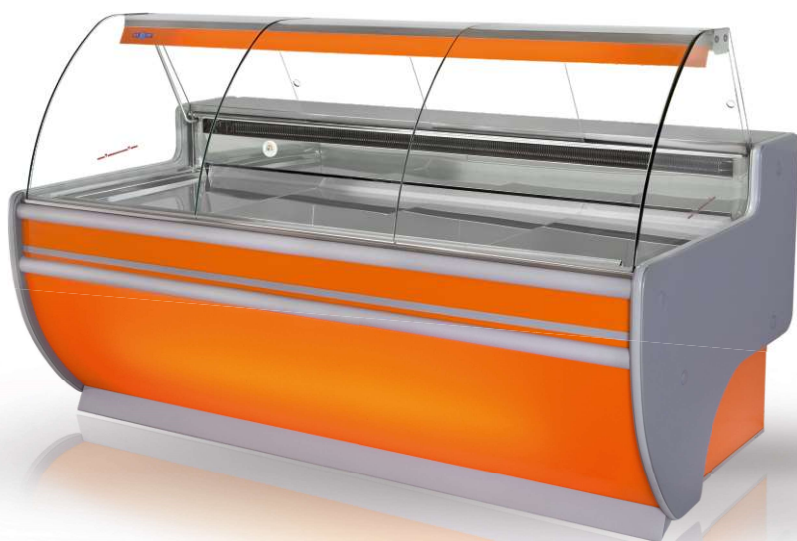
Wartości:

długość	79; 122; 137; 152; 179; 201 cm
głębokość	90; 107 cm
wysokość	122 cm
długość ekspozycji	71; 114; 129; 144; 171; 193 cm
głębokość ekspozycji	49; 65,5 cm
wysokość ekspozycji	18 cm
zasilanie	230 V / 50 Hz
czynnik chłodniczy (HFC)	R-507
sprężarka	Cubigel
moc znamionowa	300 ÷ 510 W
odszerbianie	automatyczne



* po zarejestrowaniu urządzenia na stronie www.rapa.pl

L-D3/.../107



kolory frontu z dolnym plafonem podświetlanym



kolory korpusu

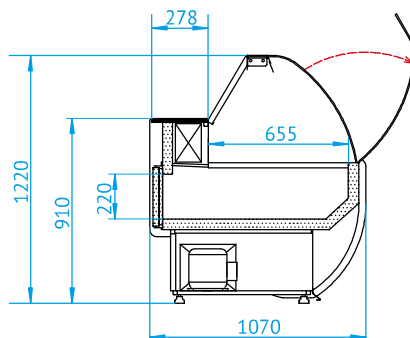


kolor boków i maskownicy nóg



3 klasa klimatyczna

– zakres temperatur wewnątrz urządzenia: $+1^{\circ}\text{C} \div +10^{\circ}\text{C}$
 (przy temp. otoczenia $+25^{\circ}\text{C}$ i wilgotności wzgl. 60%),
 zakres temperatur otoczenia dla pracy urządzenia: $+16^{\circ}\text{C} \div +32^{\circ}\text{C}$



Wyposażenie standardowe:

1. 3 klasa klimatyczna
2. Agregat wewnętrzny
3. Błat ze stali nierdzewnej „szlif” o szerokości 28 cm
4. Boki gładkie srebrnoszare z tworzywa HIPS wypełnione ekologiczną pianką poliuretanową
5. Chłodzenie grawitacyjne (statyczne)
6. Daszek wewnętrzny ze stali nierdzewnej wyposażony w miękkie odbojniki (bumpon)
7. Dno przechwalnika ze stali nierdzewnej
8. Drzwi przechwalnika w kolorze korpusu z uszczelką magnetyczną
9. Dzielone dno ekspozycji ze stali nierdzewnej (wyciągane segmenty)
10. Elektroniczny regulator temperatury z wyświetlaczem od strony obsługi, zakres nastawy: $-3^{\circ}\text{C} \div +13^{\circ}\text{C}$
11. Kolorowe wykończenie frontu urządzenia, wybór kolorów tworzywa HIPS ze wzornika RAPA
12. Korpus malowany naabrany kolor ze wzornika RAPA
13. Korpus spawany
14. Maskownica nóg (szara)
15. Niechłodzona przestrzeń magazynowa pod przechwalnikiem, obok agregatu (nie dotyczy lad o długości do 125 cm)
16. Nogi regulowane
17. Odbojniki szare z miękkiego PVC (2 szt.)
18. Odpływ skroplin do pojemnika
19. Podświetlany, kolorowy dolny plafon urządzenia, wybór kolorów tworzywa HIPS ze wzornika RAPA
20. Przechwalnik bezprogowy ze stali nierdzewnej
21. Szyby czołowe dzielone, gięte
22. Świetlówka liniowa do oświetlenia ekspozycji (mięśna lub nabiałowa)
23. Wszystkie szyby hartowane
24. Zastony nocne

Parametry:

Wartości:

długość	82; 125; 140; 155; 182; 204 cm
głębokość	107 cm
wysokość	122 cm
długość ekspozycji	71; 114; 129; 144; 171; 193 cm
głębokość ekspozycji	65,5 cm
wysokość ekspozycji	18 cm
zasilanie	230 V / 50 Hz
czynnik chłodniczy (HFC)	R-507
sprężarka	Cubigel
moc znamionowa	300 ÷ 510 W
odszerbianie	automatyczne



* po zarejestrowaniu urządzenia na stronie www.rapa.pl

L-C/.../90, 107



kolorzy frontu z dolnym plafonem podświetlanym



kolor korpusu

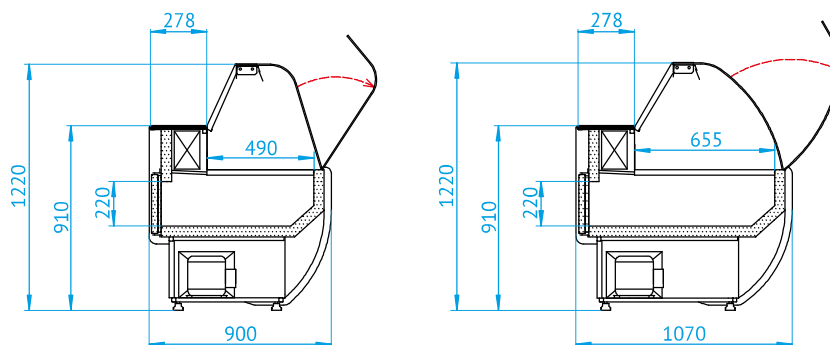


kolor boków



3 klasa klimatyczna

– zakres temperatur wewnątrz urządzenia: $+1^{\circ}\text{C} \div +10^{\circ}\text{C}$
 (przy temp. otoczenia $+25^{\circ}\text{C}$ i wilgotności wzgl. 60%),
 zakres temperatur otoczenia dla pracy urządzenia: $+16^{\circ}\text{C} \div +32^{\circ}\text{C}$



Wyposażenie standardowe:

1. 3 klasa klimatyczna
2. Agregat wewnętrzny
3. Błat z szarej płyty laminowanej o szerokości 28 cm
4. Boki z szarej płyty laminowanej
5. Chłodzenie grawitacyjne (statyczne)
6. Daszek wewnętrzny ze stali nierdzewnej wyposażony w miękkie odbojniki (bumpon)
7. Dno przechowalnika ze stali nierdzewnej
8. Drzwi przechowalnika w kolorze korpusu z uszczelką magnetyczną
9. Dzielone dno ekspozycji ze stali nierdzewnej (wyciągane segmenty)
10. Elektroniczny regulator temperatury z wyświetlaczem od strony obsługi, zakres nastawy: $-3^{\circ}\text{C} \div +13^{\circ}\text{C}$
11. Kolorowe wykończenie frontu urządzenia, wybór kolorów tworzywa HIPS ze wzornika RAPA
12. Korpus malowany na kolor biały ze wzornika RAPA
13. Korpus spawany
14. Niechtodzona przestrzeń magazynowa pod przechowalnikiem, obok agregatu (nie dotyczy lad o długości do 122 cm)
15. Nogi regulowane
16. Odbojniki szare z miękkiego PVC (2 szt.)
17. Odpływ skroplin do pojemnika
18. Podświetlany, kolorowy dolny plafon urządzenia, wybór kolorów tworzywa HIPS ze wzornika RAPA
19. Przechowalnik bezprogowy ze stali nierdzewnej
20. Szyby czołowe dzielone, gięte
21. Świelówka liniowa do oświetlenia ekspozycji (mięsna lub nabiałowa)
22. Wszystkie szyby hartowane
23. Zastony nocne

Parametry:

Wartości:

długość	79; 122; 137; 152; 179; 201 cm
głębokość	90; 107 cm
wysokość	122 cm
długość ekspozycji	71; 114; 129; 144; 171; 193 cm
głębokość ekspozycji	49; 65,5 cm
wysokość ekspozycji	18 cm
zasilanie	230 V / 50 Hz
czynnik chłodniczy (HFC)	R-507
sprężarka	Cubigel
moc znamionowa odszranianie	300 ÷ 510 W automatyczne



* po zarejestrowaniu urządzenia na stronie www.rapa.pl

Przykładowa kolorystyka lady chłodniczej z szybą giętą i podświetlanym plafonem dolnym model C



kolor korpusu

kolor boków

kolory frontu z dolnym plafonem podświetlanym



kolor korpusu

kolor boków

kolory frontu z dolnym plafonem podświetlanym



kolor korpusu

kolor boków

kolory frontu z dolnym plafonem podświetlanym

L-B/.../90, 107



kolory wykończenia frontu



kolor korpusu

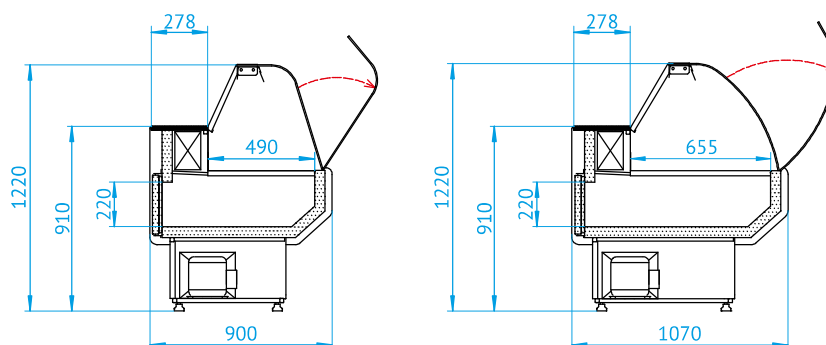


kolor boków



3 klasa klimatyczna

– zakres temperatur wewnątrz urządzenia: $+1^{\circ}\text{C} \div +10^{\circ}\text{C}$
 (przy temp. otoczenia $+25^{\circ}\text{C}$ i wilgotności wzgl. 60%),
 zakres temperatur otoczenia dla pracy urządzenia: $+16^{\circ}\text{C} \div +32^{\circ}\text{C}$



Wyposażenie standardowe:

1. 3 klasa klimatyczna
2. Agregat wewnętrzny
3. Błat z szarej płyty laminowanej o szerokości 28 cm
4. Boki z szarej płyty laminowanej
5. Chłodzenie grawitacyjne (statyczne)
6. Daszek wewnętrzny ze stali nierdzewnej wyposażony w miękkie odbojniki (bumpon)
7. Dno przechowalnika ze stali nierdzewnej
8. Drzwi przechowalnika w kolorze korpusu z uszczelką magnetyczną
9. Dzielone dno ekspozycji ze stali nierdzewnej (wyciągane segmenty)
10. Elektroniczny regulator temperatury z wyświetlaczem od strony obsługi, zakres nastawy: $-3^{\circ}\text{C} \div +13^{\circ}\text{C}$
11. Kolorowe wykończenie frontu urządzenia, wybór kolorów tworzywa HIPS ze wzornika RAPA
12. Korpus malowany na kolor biały ze wzornika RAPA
13. Korpus spawany
14. Niechtodzona przestrzeń magazynowa pod przechowalnikiem, obok agregatu (nie dotyczy ład o długości do 122 cm)
15. Nogi regulowane
16. Odbojniki szare z miękkiego PVC (2 szt.)
17. Odpływ skroplin do pojemnika
18. Przechowalnik bezprogowy ze stali nierdzewnej
19. Szyby czołowe dzielone, gięte
20. Światłówka liniowa do oświetlenia ekspozycji (mięsna lub nabiałowa)
21. Wszystkie szyby hartowane
22. Zastony nocne

Parametry:

Wartości:

długość	79; 122; 137; 152; 179; 201 cm
głębokość	90; 107 cm
wysokość	122 cm
długość ekspozycji	71; 114; 129; 144; 171; 193 cm
głębokość ekspozycji	49; 65,5 cm
wysokość ekspozycji	18 cm
zasilanie	230 V / 50 Hz
czynnik chłodniczy (HFC)	R-507
sprężarka	Cubigel
moc znamionowa odszraniania	280 ÷ 460 W automatyczne



* po zarejestrowaniu urządzenia na stronie www.rapa.pl

L-B1/.../90, 107



kolory wykończenia frontu i boków

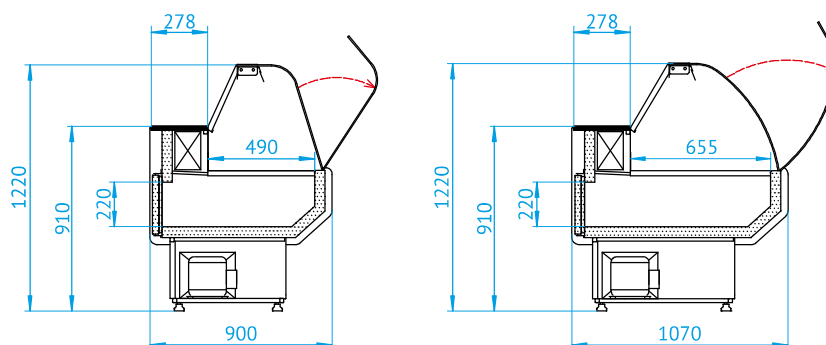


kolor korpusu



3 klasa klimatyczna

– zakres temperatur wewnątrz urządzenia: $+1^{\circ}\text{C} \div +10^{\circ}\text{C}$
 (przy temp. otoczenia $+25^{\circ}\text{C}$ i wilgotności wzgl. 60%),
 zakres temperatur otoczenia dla pracy urządzenia: $+16^{\circ}\text{C} \div +32^{\circ}\text{C}$



Wyposażenie standardowe:

- 3 klasa klimatyczna
- Agregat wewnętrzny
- Błat ze stali nierdzewnej „szlif” o szerokości 28 cm
- Boki w kolorze wykończenia frontu z tworzywa HIPS
- Chłodzenie grawitacyjne (statyczne)
- Daszek wewnętrzny ze stali nierdzewnej wyposażony w miękkie odbojniki (bumpon)
- Dno przechowalnika ze stali nierdzewnej
- Drzwi przechowalnika w kolorze korpusu z uszczelką magnetyczną
- Dzielone dno ekspozycji ze stali nierdzewnej (wyciągane segmenty)
- Elektroniczny regulator temperatury z wyświetlaczem od strony obsługi, zakres nastawy: $-3^{\circ}\text{C} \div +13^{\circ}\text{C}$
- Kolorowe wykończenie frontu urządzenia, wybór kolorów tworzywa HIPS ze wzornika RAPA
- Korpus malowany na kolor biały ze wzornika RAPA
- Korpus spawany
- Niechlodzona przestrzeń magazynowa pod przechowalnikiem, obok agregatu (nie dotyczy lad o długości do 122 cm)
- Nogi regulowane
- Odbojniki szare z miękkiego PVC (2 szt.)
- Odptyw skroplin do pojemnika
- Przechowalnik bezprogowy ze stali nierdzewnej
- Szyby czołowe dzielone, gięte
- Światłówka liniowa do oświetlenia ekspozycji (mięsna lub nabiałowa)
- Wszystkie szyby hartowane
- Zastony nocne

Parametry:

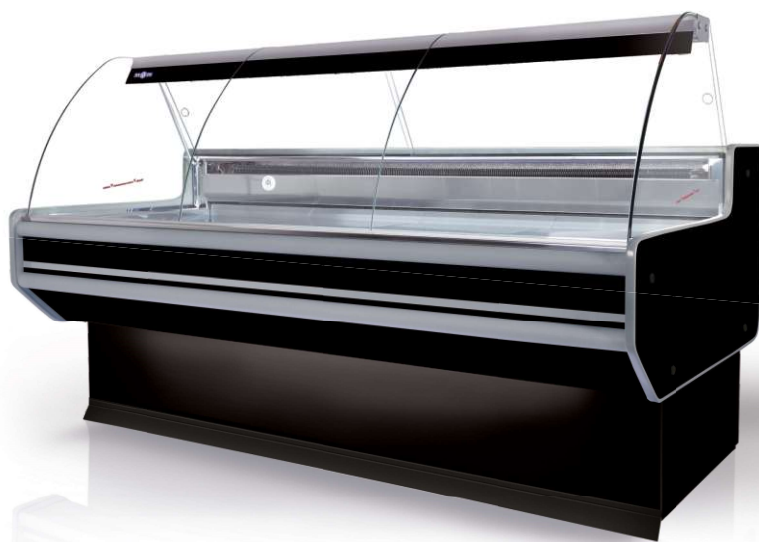
Wartości:

długość	79; 122; 137; 152; 179; 201 cm
głębokość	90; 107 cm
wysokość	122 cm
długość ekspozycji	71; 114; 129; 144; 171; 193 cm
głębokość ekspozycji	49; 65,5 cm
wysokość ekspozycji	18 cm
zasilanie	230 V / 50 Hz
czynnik chłodniczy (HFC)	R-507
sprężarka	Cubigel
moc znamionowa odszraniania	280 ÷ 460 W automatyczne



* po zarejestrowaniu urządzenia na stronie www.rapa.pl

L-B2/.../90, 107



kolory korpusu i maskownicy nóg

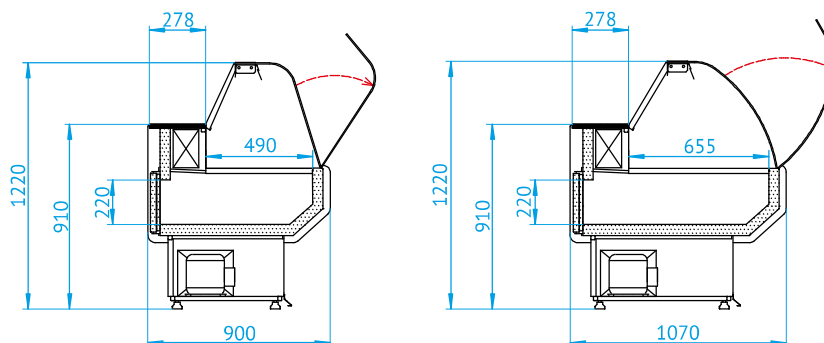


kolory wykończenia frontu i boków



3 klasa klimatyczna

– zakres temperatur wewnątrz urządzenia: +1°C ÷ +10°C
 (przy temp. otoczenia +25°C i wilgotności wzgl. 60%),
 zakres temperatur otoczenia dla pracy urządzenia: +16°C ÷ +32°C



Wyposażenie standardowe:

1. 3 klasa klimatyczna
2. Agregat wewnętrzny
3. Błat ze stali nierdzewnej „szlif” o szerokości 28 cm
4. Boki w kolorze wykończenia frontu z tworzywa HIPS
5. Chłodzenie grawitacyjne (statyczne)
6. Daszek wewnętrzny ze stali nierdzewnej wyposażony w miękkie odbojniki (bumpon)
7. Dno przechowalnika ze stali nierdzewnej
8. Drzwi przechowalnika w kolorze korpusu z uszczelką magnetyczną
9. Dzielone dno ekspozycji ze stali nierdzewnej (wyciągane segmenty)
10. Elektroniczny regulator temperatury z wyświetlaczem od strony obsługi, zakres nastawy: -3°C ÷ +13°C
11. Kolorowe wykończenie frontu urządzenia, wybór kolorów tworzywa HIPS ze wzornika RAPA
12. Korpus malowany na wybrany kolor ze wzornika RAPA
13. Korpus spawany
14. Maskownica nóg w kolorze korpusu
15. Niechłodzona przestrzeń magazynowa pod przechowalnikiem, obok agregatu (nie dotyczy lad o długości do 122 cm)
16. Nogi regulowane
17. Odbojniki szare z miękkiego PVC (2 szt.)
18. Odpływ skroplin do pojemnika
19. Podświetlenie korpusu energooszczędnymi, kolorowymi diodami LED
20. Przechowalnik bezprogowy ze stali nierdzewnej
21. Szyby czołowe dzielone, gięte
22. Światłówka liniowa do oświetlenia ekspozycji (mięsna lub nabiałowa)
23. Wszystkie szyby hartowane
24. Zastony nocne

Parametry:

Wartości:

długość	79; 122; 137; 152; 179; 201 cm
głębokość	90; 107 cm
wysokość	122 cm
długość ekspozycji	71; 114; 129; 144; 171; 193 cm
głębokość ekspozycji	49; 65,5 cm
wysokość ekspozycji	18 cm
zasilanie	230 V / 50 Hz
czynnik chłodniczy (HFC)	R-507
sprężarka	Cubigel
moc znamionowa odszranianie	290 ÷ 480 W automatyczne



* po zarejestrowaniu urządzenia na stronie www.rapa.pl

L-B3/.../107



kolory korpusu



kolory wykończenia frontu

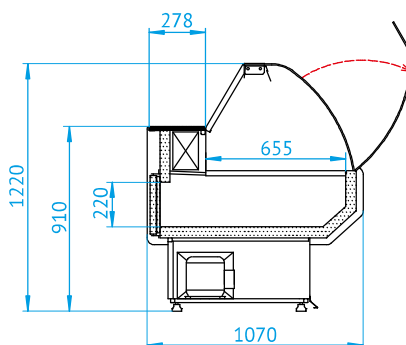


kolor boków i maskownicy nóg



3 klasa klimatyczna

– zakres temperatur wewnątrz urządzenia: $+1^{\circ}\text{C} \div +10^{\circ}\text{C}$
 (przy temp. otoczenia $+25^{\circ}\text{C}$ i wilgotności wzgl. 60%),
 zakres temperatur otoczenia dla pracy urządzenia: $+16^{\circ}\text{C} \div +32^{\circ}\text{C}$



Wyposażenie standardowe:

1. 3 klasa klimatyczna
2. Agregat wewnętrzny
3. Błat ze stali nierdzewnej „szlif” o szerokości 28 cm
4. Boki gładkie srebrnoszare z tworzywa HIPS wypełnione ekologiczną pianką poliuretanową
5. Chłodzenie grawitacyjne (statyczne)
6. Daszek wewnętrzny ze stali nierdzewnej wyposażony w miękkie odbojniki (bumpon)
7. Dno przechowalnika ze stali nierdzewnej
8. Drzwi przechowalnika w kolorze korpusu z uszczelką magnetyczną
9. Dzielone dno ekspozycji ze stali nierdzewnej (wyciągane segmenty)
10. Elektroniczny regulator temperatury z wyświetlaczem od strony obsługi, zakres nastawy: $-3^{\circ}\text{C} \div +13^{\circ}\text{C}$
11. Kolorowe wykończenie frontu urządzenia, wybór kolorów tworzywa HIPS ze wzornika RAPA
12. Korpus malowany na wybrany kolor ze wzornika RAPA
13. Korpus spawany
14. Maskownica nóg (szara)
15. Niechłodzona przestrzeń magazynowa pod przechowalnikiem, obok agregatu (nie dotyczy lad o długości do 125 cm)
16. Nogi regulowane
17. Odbojniki szare z miękkiego PVC (2 szt.)
18. Odpływ skroplin do pojemnika
19. Podświetlenie korpusu energooszczędnymi, kolorowymi diodami LED
20. Przechowalnik bezprogowy ze stali nierdzewnej
21. Szyby czołowe dzielone, gięte
22. Światłówka liniowa do oświetlenia ekspozycji (mięsna lub nabiałowa)
23. Wszystkie szyby hartowane
24. Zastony nocne

Parametry:

Wartości:

długość	82; 125; 140; 155; 182; 204 cm
głębokość	107 cm
wysokość	122 cm
długość ekspozycji	71; 114; 129; 144; 171; 193 cm
głębokość ekspozycji	65,5 cm
wysokość ekspozycji	18 cm
zasilanie	230 V / 50 Hz
czynnik chłodniczy (HFC)	R-507
sprężarka	Cubigel
moc znamionowa	290 ÷ 480 W
odszerbianie	automatyczne



* po zarejestrowaniu urządzenia na stronie www.rapa.pl

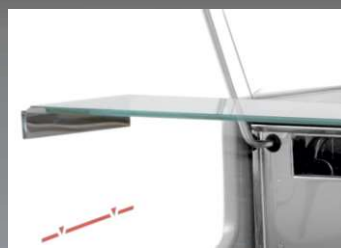


■ WYJMOWANE SZYBY CZOŁOWE, SZKŁO HARTOWANE

Wszystkie lady z szybą prostą, ukośną posiadają wyjmowane, hartowane szyby czołowe, podzielone w zależności od długości urządzenia na dwie lub trzy części. Zastosowanie tego rodzaju szyb pozwala na ich łatwe wyjęcie i utrzymanie ekspozycji w należytej czystości.

■ PÓŁKA SZKLANA I PRZEGRODY W CZĘŚCI EKSPOZYCYJNEJ

Część ekspozycyjna wykonana jest ze stali nierdzewnej „lustro”. Można podzielić ją przegrodą szklaną (do wyboru stałą lub ruchomą) lub przegrodą z przezroczystego tworzywa PET (ruchomą). Dodatkowo można zamontować półkę szklaną (niechłodzoną).



■ DZIELONE DNO EKSPOZYCJI ZE STALI NIERDZEWNEJ

Dzielone dno umożliwia dostęp do przechowywalnika i ułatwia jego czyszczenie. Jeden segment dna posiada praktyczny uchwyt.

■ POCHYLE DNO EKSPOZYCJI

W wybranych modelach istnieje możliwość wykonania pochylego dna ekspozycji.

■ KASKADY W CZĘŚCI EKSPOZYCYJNEJ

Możliwe jest wykonanie kaskady ze stali nierdzewnej „lustro”.

■ NAKŁADKA POD KASĘ LUB WAGĘ

Wybrane modele lad dodatkowo można wyposażyć w nakładkę pod kasę lub wagę wraz z listwą prowadzącą.

Lady
chłodnicze
z szybą prostą,
ukośną



2 lata
gwarancji*

* po zarejestrowaniu urządzenia
na stronie www.rapa.pl

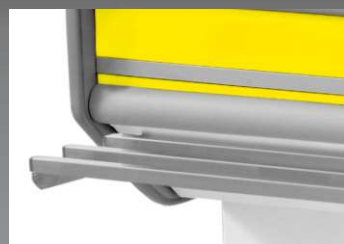
■ DASZEK ZEWNĘTRZNY SZKLANY

W modelach A daszek pełni funkcję praktycznej półki wydawczej. Jest to solidna konstrukcja dla dodatkowej ekspozycji towarów.



■ PÓŁKA FRONTOWA DLA KLIENTA - RELING

Do wszystkich lad możliwe jest wykonanie półki frontowej z profili kwasoodpornych.



■ BLAT Z GRANITU I DESKA DO KROJENIA

Do wszystkich modeli można wykonać blat roboczy z granitu o wysokiej odporności na ścieranie oraz deskę do krojenia dla łatwiejszego utrzymania czystości.



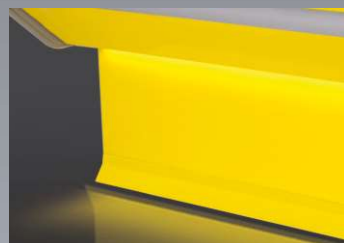
■ ZASŁONY NOCNE

Wszystkie lady posiadają przesuwane w prowadnicach zasłony nocne wykonane z przezroczystego tworzywa PET. Zasłony ograniczają zużycie energii.



■ ODBOJNIKI W CZĘŚCI FRONTOWEJ

Wszystkie lady wyposażone są w odbojniki z miękkiego PVC, które zapobiegają uszkodzeniom lady np. wózkiem sklepowym.



■ PODŚWIETLANY SPÓD URZĄDZENIA

Wybrane modele z szybą prostą, ukośną posiadają podświetlenie spodu urządzenia.



■ BEZPROGOWY PRZECHOWALNIK I REGULOWANE NOGI

Wszystkie lady od strony obsługi posiadają bezprogowe przechwalniki wykonane ze stali nierdzewnej. Istnieje możliwość podziału przechwalnika na dwie równe części. Każdy model wyposażony jest w regulowane nogi.



■ ŁATWY DOSTĘP DO SKRAPLACZA

Utrzymanie skraplacza w czystości gwarantuje długoletnią, bezawaryjną eksploatację lad chłodniczych.

L-A/.../82, 90, 107



kolory wykończenia frontu



kolor korpusu

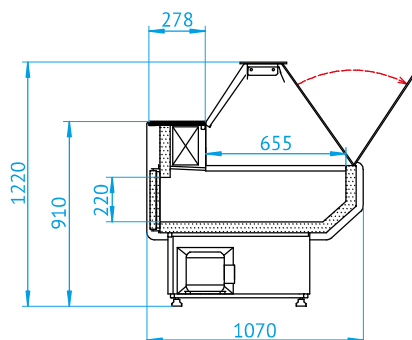
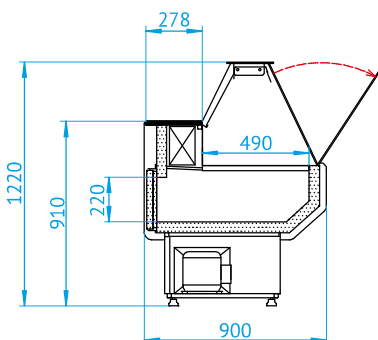
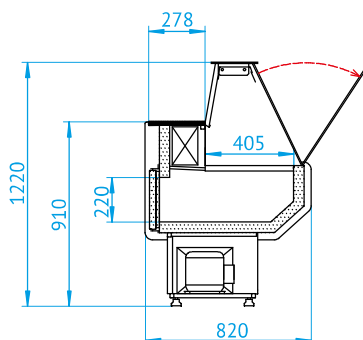


kolor boków



3 klasa klimatyczna

– zakres temperatur wewnątrz urządzenia: $+1^{\circ}\text{C} \div +10^{\circ}\text{C}$
 (przy temp. otoczenia $+25^{\circ}\text{C}$ i wilgotności wzgl. 60%),
 zakres temperatur otoczenia dla pracy urządzenia: $+16^{\circ}\text{C} \div +32^{\circ}\text{C}$



Wyposażenie standardowe:

1. 3 klasa klimatyczna
2. Agregat wewnętrzny
3. Błat z szarej płyty laminowanej o szerokości 28 cm
4. Boki z szarej płyty laminowanej
5. Chłodzenie grawitacyjne (statyczne)
6. Daszek wewnętrzny ze stali nierdzewnej wyposażony w miękkie odbojniki (bumpon)
7. Daszek zewnętrzny szklany
8. Dno przechowalnika ze stali nierdzewnej
9. Drzwi przechowalnika w kolorze korpusu z uszczelką magnetyczną
10. Dzielone dno ekspozycji ze stali nierdzewnej (wyciągane segmenty)
11. Elektroniczny regulator temperatury z wyświetlaczem od strony obsługi, zakres nastawy: $-3^{\circ}\text{C} \div +13^{\circ}\text{C}$
12. Kolorowe wykończenie frontu urządzenia, wybór kolorów tworzywa HIPS ze wzornika RAPA
13. Korpus malowany na kolor biały ze wzornika RAPA
14. Korpus spawany
15. Niechłodzona przestrzeń magazynowa pod przechowalnikiem, obok agregatu (nie dotyczy ludy o długości 122 cm)
16. Nogi regulowane
17. Odbojniki szare z miękkiego PVC (2 szt.)
18. Odpływ skroplin do pojemnika
19. Przechowalnik bezprogowy ze stali nierdzewnej
20. Szyby czołowe dzielone, proste, ukośne
21. Światłówka liniowa do oświetlenia ekspozycji (mięsna lub nabiałowa)
22. Wszystkie szyby hartowane
23. Zastony nocne

Parametry:

Wartości:

długość	122; 137; 152; 179; 201 cm
głębokość	82; 90; 107 cm
wysokość	122 cm
długość ekspozycji	114; 129; 144; 171; 193 cm
głębokość ekspozycji	40,5; 49; 65,5 cm
wysokość ekspozycji	18 cm
zasilanie	230 V / 50 Hz
czynnik chłodniczy (HFC)	R-507
sprężarka	Cubigel
moc znamionowa odszraniania	280 ÷ 460 W automatyczne



* po zarejestrowaniu urządzenia na stronie www.rapa.pl

L-A1/.../82, 90, 107



kolory wykończenia frontu i boków

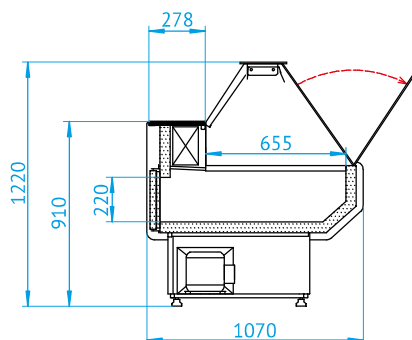
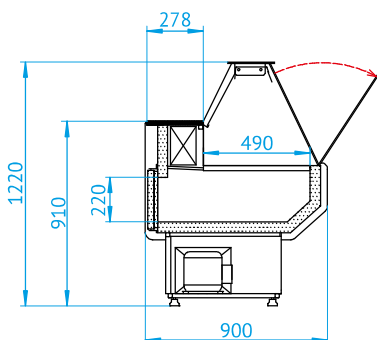
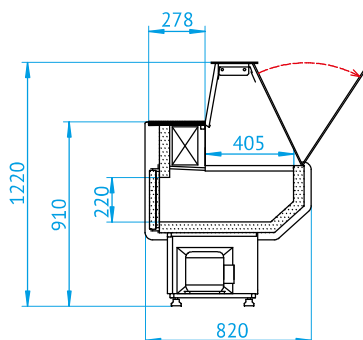


kolor korpusu



3 klasa klimatyczna

– zakres temperatur wewnątrz urządzenia: $+1^{\circ}\text{C} \div +10^{\circ}\text{C}$
 (przy temp. otoczenia $+25^{\circ}\text{C}$ i wilgotności wzgl. 60%),
 zakres temperatur otoczenia dla pracy urządzenia: $+16^{\circ}\text{C} \div +32^{\circ}\text{C}$



Wyposażenie standardowe:

1. 3 klasa klimatyczna
2. Agregat wewnętrzny
3. Blat ze stali nierdzewnej „szlif” o szerokości 28 cm
4. Boki w kolorze wykończenia frontu z tworzywa HIPS
5. Chłodzenie grawitacyjne (statyczne)
6. Daszek wewnętrzny ze stali nierdzewnej wyposażony w miękkie odbojniki (bumpon)
7. Daszek zewnętrzny szklany
8. Dno przechowalnika ze stali nierdzewnej
9. Drzwi przechowalnika w kolorze korpusu z uszczelką magnetyczną
10. Dzielone dno ekspozycji ze stali nierdzewnej (wyciągane segmenty)
11. Elektroniczny regulator temperatury z wyświetlaczem od strony obsługi, zakres nastawy: $-3^{\circ}\text{C} \div +13^{\circ}\text{C}$
12. Kolorowe wykończenie frontu urządzenia, wybór kolorów tworzywa HIPS ze wzornika RAPA
13. Korpus malowany na kolor biały ze wzornika RAPA
14. Korpus spawany
15. Niechłodzona przestrzeń magazynowa pod przechowalnikiem, obok agregatu (nie dotyczy lady o długości 122 cm)
16. Nogi regulowane
17. Odbojniki szare z miękkiego PVC (2 szt.)
18. Odptyw skroplin do pojemnika
19. Przechowalnik bezprogowy ze stali nierdzewnej
20. Szyby czołowe dzielone, proste, ukośne
21. Światłówka liniowa do oświetlenia ekspozycji (mięsna lub nabiałowa)
22. Wszystkie szyby hartowane
23. Zastony nocne

Parametry:

Wartości:

długość	122; 137; 152; 179; 201 cm
głębokość	82; 90; 107 cm
wysokość	122 cm
długość ekspozycji	114; 129; 144; 171; 193 cm
głębokość ekspozycji	40,5; 49; 65,5 cm
wysokość ekspozycji	18 cm
zasilanie	230 V / 50 Hz
czynnik chłodniczy (HFC)	R-507
sprężarka	Cubigel
moc znamionowa	280 ÷ 460 W
odszerbianie	automatyczne



* po zarejestrowaniu urządzenia na stronie www.rapa.pl

L-A2/.../82, 90, 107



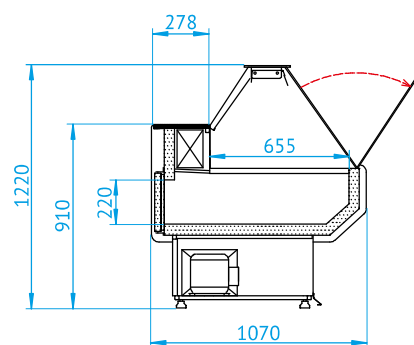
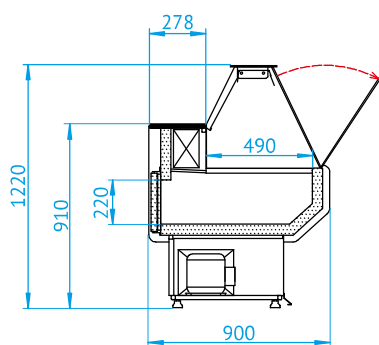
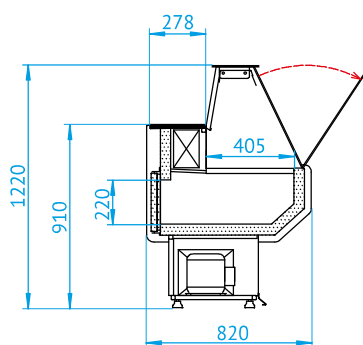
kolory korpusu i maskownicy nóg



kolory wykończenia frontu i boków


3 klasa klimatyczna

– zakres temperatur wewnątrz urządzenia: $+1^{\circ}\text{C} \div +10^{\circ}\text{C}$
 (przy temp. otoczenia $+25^{\circ}\text{C}$ i wilgotności wzgl. 60%),
 zakres temperatur otoczenia dla pracy urządzenia: $+16^{\circ}\text{C} \div +32^{\circ}\text{C}$


Wyposażenie standardowe:

1. 3 klasa klimatyczna
2. Agregat wewnętrzny
3. Błat ze stali nierdzewnej „szlif” o szerokości 28 cm
4. Boki w kolorze wykończenia frontu z tworzywa HIPS
5. Chłodzenie grawitacyjne (statyczne)
6. Daszek wewnętrzny ze stali nierdzewnej wyposażony w miękkie odbojniki (bumpon)
7. Daszek zewnętrzny szklany
8. Dno przechwalnika ze stali nierdzewnej
9. Drzwi przechwalnika w kolorze korpusu z uszczelką magnetyczną
10. Dzielone dno ekspozycji ze stali nierdzewnej (wyciągane segmenty)
11. Elektroniczny regulator temperatury z wyświetlaczem od strony obsługi, zakres nastawy: $-3^{\circ}\text{C} \div +13^{\circ}\text{C}$
12. Kolorowe wykończenie frontu urządzenia, wybór kolorów tworzywa HIPS ze wzornika RAPA
13. Korpus malowany naabrany kolor ze wzornika RAPA
14. Korpus spawany
15. Maskownica nóg w kolorze korpusu
16. Niechłodzona przestrzeń magazynowa pod przechwalnikiem, obok agregatu (nie dotyczy lady o długości 122 cm)
17. Nogi regulowane
18. Odbojniki szare z miękkiego PVC (2 szt.)
19. Odpływ skroplin do pojemnika
20. Podświetlenie korpusu energooszczędnymi, kolorowymi diodami LED
21. Przechwalnik bezprogowy ze stali nierdzewnej
22. Szyby czołowe dzielone, proste, ukośne
23. Światłówka liniowa do oświetlenia ekspozycji (mięśna lub nabiałowa)
24. Wszystkie szyby hartowane
25. Zastony nocne

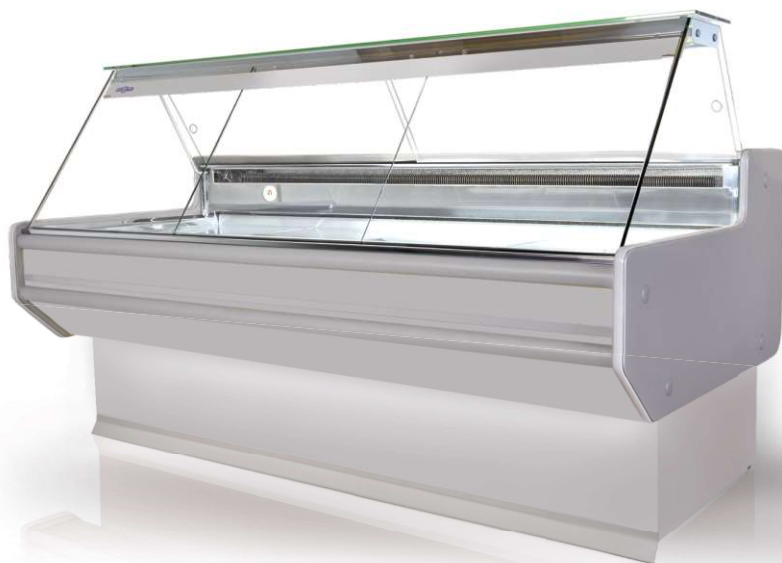
Parametry:
Wartości:

długość	122; 137; 152; 179; 201 cm
głębokość	82; 90; 107 cm
wysokość	122 cm
długość ekspozycji	114; 129; 144; 171; 193 cm
głębokość ekspozycji	40,5; 49; 65,5 cm
wysokość ekspozycji	18 cm
zasilanie	230 V / 50 Hz
czynnik chłodniczy (HFC)	R-507
sprężarka	Cubigel
moc znamionowa	290 ÷ 480 W
odszerbianie	automatyczne



* po zarejestrowaniu urządzenia na stronie www.rapa.pl

L-A3/.../107



kolory korpusu



kolory wykończenia frontu

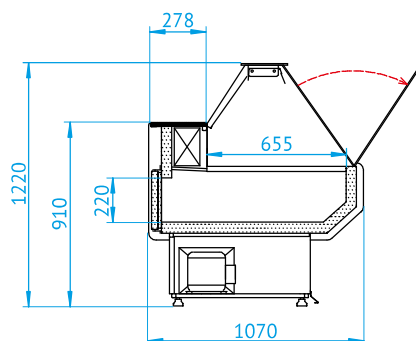


kolor boków i maskownicy nóg



3 klasa klimatyczna

– zakres temperatur wewnątrz urządzenia: $+1^{\circ}\text{C} \div +10^{\circ}\text{C}$
 (przy temp. otoczenia $+25^{\circ}\text{C}$ i wilgotności wzgl. 60%),
 zakres temperatur otoczenia dla pracy urządzenia: $+16^{\circ}\text{C} \div +32^{\circ}\text{C}$



Wyposażenie standardowe:

- 3 klasa klimatyczna
- Agregat wewnętrzny
- Błat ze stali nierdzewnej „szlif” o szerokości 28 cm
- Boki gładkie srebrnoszare z tworzywa HIPS wypełnione ekologiczną pianką poliuretanową
- Chłodzenie grawitacyjne (statyczne)
- Daszek wewnętrzny ze stali nierdzewnej wyposażony w miękkie odbojniki (bumpon)
- Daszek zewnętrzny szklany
- Dno przechwalnika ze stali nierdzewnej
- Drzwi przechwalnika w kolorze korpusu z uszczelką magnetyczną
- Dzielone dno ekspozycji ze stali nierdzewnej (wyciągane segmenty)
- Elektroniczny regulator temperatury z wyświetlaczem od strony obsługi, zakres nastawy: $-3^{\circ}\text{C} \div +13^{\circ}\text{C}$
- Kolorowe wykończenie frontu urządzenia wybór kolorów tworzywa HIPS ze wzornika RAPA
- Korpus malowany na wybrany kolor ze wzornika RAPA
- Korpus spawany
- Maskownica nóg (szara)
- Niechłodzona przestrzeń magazynowa pod przechwalnikiem, obok agregatu (nie dotyczy ład o długości do 125 cm)
- Nogi regulowane
- Odbojniki szare z miękkiego PVC (2 szt.)
- Odpyły skroplin do pojemnika
- Podświetlenie korpusu energooszczędnymi, kolorowymi diodami LED
- Przechwalnik bezprogowy ze stali nierdzewnej
- Szyby czołowe dzielone, proste, ukośne
- Światłówka liniowa do oświetlenia ekspozycji (mięsna lub nabiętowa)
- Wszystkie szyby hartowane
- Zastopy nocne

Parametry:

Wartości:

długość	125; 140; 155; 182; 204 cm
głębokość	107 cm
wysokość	122 cm
długość ekspozycji	114; 129; 144; 171; 193 cm
głębokość ekspozycji	65,5 cm
wysokość ekspozycji	18 cm
zasilanie	230 V / 50 Hz
czynnik chłodniczy (HFC)	R-507
sprężarka	Cubigel
moc znamionowa	290 ÷ 480 W
odszerbianie	automatyczne



* po zarejestrowaniu urządzenia na stronie www.rapa.pl

Porównanie wyposażenia standardowego w modelach lad chłodniczych



lp.	Wyposażenie standardowe
1	3 klasa klimatyczna
2	Agregat wewnętrzny
3	Blat z szarej płyty laminowanej o szerokości 28 cm
4	Blat ze stali nierdzewnej „szlif” o szerokości 28 cm
5	Blat ze stali nierdzewnej „płótno” o szerokości 25,5 cm
6	Blat ze stali nierdzewnej „płótno” o szerokości 28 cm
7	Blat ze stali nierdzewnej „płótno” o szerokości 30 cm
8	Boki dekorowane z tworzywa HIPS wypełnione ekologiczną pianką poliuretanową w kolorze ze wzornika RAPA
9	Boki gładkie srebrnoszare z tworzywa HIPS wypełnione ekologiczną pianką poliuretanową
10	Boki w kolorze wykończenia frontu z tworzywa HIPS
11	Boki z szarej płyty laminowanej
12	Chłodzenie grawitacyjne (statyczne)
13	Chłodzenie wymuszone (dynamiczne)
14	Daszek wewnętrzny ze stali nierdzewnej wyposażony w miękkie odbojniki (bumpon)
15	Daszek ze stali nierdzewnej „płótno”
16	Daszek zewnętrzny, szklany
17	Dno przechowalnika ze stali nierdzewnej
18	Drzwi przechowalnika w kolorze korpusu z uszczelką magnetyczną
19	Dzielone dno ekspozycji ze stali nierdzewnej (wyciągane segmenty)
20	Elektroniczny regulator temperatury z wyświetlaczem od strony obsługi, zakres nastawy: -3°C ÷ +13°C
21	Elektroniczny termometr od strony klienta
22	Kolorowe wykończenie frontu urządzenia
23	Korpus malowany na kolor biały ze wzornika RAPA
24	Korpus malowany na wybrany kolor ze wzornika RAPA
25	Korpus spawany
26	Maskownica nóg (szara)
27	Maskownica nóg w kolorze korpusu
28	Niechłodzona przestrzeń magazynowa, pod przechowalnikiem, obok agregatu *
29	Nogi regulowane
30	Odbojniki srebrnoszare z miękkiego PVC (2 szt.)
31	Odbojniki szare z miękkiego PVC (2 szt.)
32	Odptyw skroplin do pojemnika
33	Podstawy pod skrzynki
34	Podświetlany, kolorowy, dolny plafon urządzenia, wybór kolorów tworzywa HIPS ze wzornika RAPA
35	Podświetlenie korpusu energooszczędnymi kolorowymi diodami LED
36	Pojemny przechowalnik (pomieści 6 pojemników Euro 2)
37	Przechowalnik bezprogowy ze stali nierdzewnej
38	Szyba czołowa, prosta, pionowa **
39	Szyby czołowe dzielone, gięte
40	Szyby czołowe dzielone, proste, ukośne
41	Światłówka LED do oświetlenia ekspozycji (mięśna lub nabiałowa)
42	Światłówka liniowa do oświetlenia ekspozycji (mięśna lub nabiałowa)
43	Wszystkie szyby hartowane
44	Zastony nocne



* po zarejestrowaniu urządzenia na stronie www.rapa.pl

* - nie dotyczy modeli lad L-A, A1, A2, A3, B, B1, B2, B3, C, D, D3 o długościach do 125 cm oraz modeli lad i modułów L-E, E1, F o długościach do 80 cm

** - w modelu L-F/NZ występują 3 szyby czołowe

Lp.	modele z szybą prostą, ukośną				modele z szybą giętą										modele z szybą prostą, pionową				
	L-A	L-A1	L-A2	L-A3	L-B	L-B1	L-B2	L-B3	L-C	L-D	L-D3	L-E	L-E Max	L-E1	L-E1 Max	L-F	L-F Max	L-F/NW	L-F/NZ
1	✓	✓	✓	✓	✓	✓	✓	✓	✓	✓	✓	✓	✓	✓	✓	✓	✓	✓	✓
2	✓	✓	✓	✓	✓	✓	✓	✓	✓	✓	✓	✓	✓	✓	✓	✓	✓	✓	✓
3	✓	-	-	-	✓	-	-	-	✓	-	-	-	-	-	-	-	-	-	-
4	-	✓	✓	✓	-	✓	✓	✓	-	✓	✓	✓	✓	-	-	-	-	-	-
5	-	-	-	-	-	-	-	-	-	-	-	-	-	-	-	-	-	-	✓
6	-	-	-	-	-	-	-	-	-	-	-	-	-	✓	✓	✓	✓	-	-
7	-	-	-	-	-	-	-	-	-	-	-	-	-	-	-	-	-	✓	-
8	-	-	-	-	-	-	-	-	-	-	✓	✓	✓	✓	✓	✓	✓	✓	✓
9	-	-	-	✓	-	-	-	✓	-	-	✓	-	-	-	-	-	-	-	-
10	-	✓	✓	-	-	✓	✓	-	-	✓	-	-	-	-	-	-	-	-	-
11	✓	-	-	-	✓	-	-	-	✓	-	-	-	-	-	-	-	-	-	-
12	✓	✓	✓	✓	✓	✓	✓	✓	✓	✓	✓	✓	✓	✓	✓	✓	✓	✓	-
13	-	-	-	-	-	-	-	-	-	-	-	-	-	-	-	-	-	-	✓
14	✓	✓	✓	✓	✓	✓	✓	✓	✓	✓	✓	✓	✓	-	-	✓	✓	✓	✓
15	-	-	-	-	-	-	-	-	-	-	-	-	-	✓	✓	-	-	-	-
16	✓	✓	✓	✓	-	-	-	-	-	-	-	-	-	-	-	✓	✓	✓	✓
17	✓	✓	✓	✓	✓	✓	✓	✓	✓	✓	✓	✓	✓	✓	✓	✓	✓	✓	-
18	✓	✓	✓	✓	✓	✓	✓	✓	✓	✓	✓	✓	✓	✓	✓	✓	✓	✓	-
19	✓	✓	✓	✓	✓	✓	✓	✓	✓	✓	✓	✓	✓	✓	✓	✓	✓	✓	✓
20	✓	✓	✓	✓	✓	✓	✓	✓	✓	✓	✓	✓	✓	✓	✓	✓	✓	✓	✓
21	-	-	-	-	-	-	-	-	-	-	-	✓	✓	✓	✓	✓	✓	✓	✓
22	✓	✓	✓	✓	✓	✓	✓	✓	✓	✓	✓	-	-	-	-	-	-	-	-
23	✓	✓	-	-	✓	✓	-	-	✓	✓	-	-	-	-	-	-	-	-	-
24	-	-	✓	✓	-	-	✓	✓	-	-	-	✓	✓	✓	✓	✓	✓	✓	✓
25	✓	✓	✓	✓	✓	✓	✓	✓	✓	✓	✓	✓	✓	✓	✓	✓	✓	✓	✓
26	-	-	-	✓	-	-	-	✓	-	✓	✓	-	-	-	-	-	-	-	-
27	-	-	✓	-	-	-	✓	-	-	-	-	✓	✓	✓	✓	✓	✓	✓	✓
28	✓	✓	✓	✓	✓	✓	✓	✓	✓	✓	✓	✓	-	✓	-	✓	-	✓	-
29	✓	✓	✓	✓	✓	✓	✓	✓	✓	✓	✓	✓	✓	✓	✓	✓	✓	✓	✓
30	-	-	-	-	-	-	-	-	-	-	-	✓	✓	✓	✓	✓	✓	✓	✓
31	✓	✓	✓	✓	✓	✓	✓	✓	✓	✓	✓	-	-	-	-	-	-	-	-
32	✓	✓	✓	✓	✓	✓	✓	✓	✓	✓	✓	✓	✓	✓	✓	✓	✓	✓	✓
33	-	-	-	-	-	-	-	-	-	-	-	-	✓	-	✓	-	✓	-	-
34	-	-	-	-	-	-	-	-	✓	✓	✓	-	-	-	-	-	-	-	-
35	-	-	✓	✓	-	-	✓	✓	-	-	-	✓	✓	✓	✓	✓	✓	✓	✓
36	-	-	-	-	-	-	-	-	-	-	-	-	✓	-	✓	-	✓	-	-
37	✓	✓	✓	✓	✓	✓	✓	✓	✓	✓	✓	✓	✓	✓	✓	✓	✓	✓	-
38	-	-	-	-	-	-	-	-	-	-	-	-	-	-	-	✓	✓	✓	✓
39	-	-	-	-	✓	✓	✓	✓	✓	✓	✓	✓	✓	✓	✓	-	-	-	-
40	✓	✓	✓	✓	-	-	-	-	-	-	-	-	-	-	-	-	-	-	-
41	-	-	-	-	-	-	-	-	-	-	-	-	✓	✓	✓	✓	✓	✓	✓
42	✓	✓	✓	✓	✓	✓	✓	✓	✓	✓	✓	-	-	-	-	-	-	-	-
43	✓	✓	✓	✓	✓	✓	✓	✓	✓	✓	✓	✓	✓	✓	✓	✓	✓	✓	✓
44	✓	✓	✓	✓	✓	✓	✓	✓	✓	✓	✓	✓	✓	✓	✓	✓	✓	✓	✓

WYPOSAŻENIE DODATKOWE DO LAD I MODUŁÓW LAD CHŁODNICZYCH

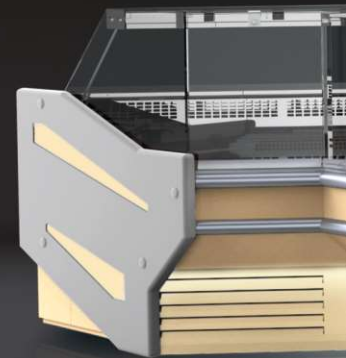
1. Błat ze stali nierdzewnej „szlif” do lad o długości: do 152 cm / od 179 cm
2. Błat ze stali nierdzewnej „szlif” - poszerzany (cena za 1 cm), poszerzenie max. do 35 cm
3. Błat ze stali nierdzewnej „płótno” do lad i modułów o długości: do 155 cm / od 172 cm
4. Błat ze stali nierdzewnej „płótno” - poszerzany (cena za 1 cm), poszerzenie max. do 35 cm
5. Błat z granitu o grubości 2 cm (cena za 1 mb)
6. Błat z granitu poszerzany (cena za 1 cm) poszerzenie max. do 35 cm
7. Błat z płyty laminowanej poszerzany (cena za 1 cm) poszerzenie max. do 35 cm
8. Bok z tworzywa HIPS wypełniony ekologiczną pianką poliuretanową¹¹
9. Dopłata do powłoki katalforetycznej na parownik (np. do przechowywania ryb)
10. Gniazdo elektryczne pojedyncze / podwójne
11. Komplet 4 kółek obrotowych (2 z hamulcem)¹⁰
12. Komplet 6 kółek obrotowych (3 z hamulcem)^{1,10}
13. Korpus malowany na kolor RAL ze wzornika RAPA lad o długości: do 152 cm / od 179 cm
14. Korpus malowany na dowolny kolor RAL lad i modułów o długości: do 155 cm / od 172 cm
15. Korpus ze stali nierdzewnej do lad i modułów o długości do 155 cm
16. Korpus ze stali nierdzewnej do lad i modułów o długości od 172 cm
17. Maskownica nóg
18. Nakładka pod kasę/wagę do lad i modułów wraz z listwą prowadzącą o długości do 138 cm / od 145 cm⁸
19. Pochyłe dno części ekspozycyjnej⁵
20. Półka frontowa dla klienta - reling (cena za 1 mb)⁷
21. Półka niechłodzona pod przechowalnikiem, obok agregatu²
22. Półka szklana w części ekspozycyjnej (hartowana, niechłodzona)
23. Przegroda ekspozycji szklana hartowana (stała)
24. Przegroda przechowalnika stała³
25. System automatycznego odparowania kroplin
26. System osuszania szyb⁴
27. Szyba boczna¹¹
28. Światłówka LED mięsna do oświetlenia ekspozycji lad i modułów o długości: do 155 cm / od 172 cm
29. Światłówka LED nabiętowa do oświetlenia ekspozycji lad i modułów o długości: do 155 cm / od 172 cm
30. Urządzenie bez agregatu
31. Wspornik półki szklanej w części ekspozycyjnej do ciągów

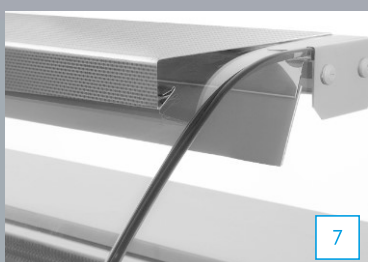
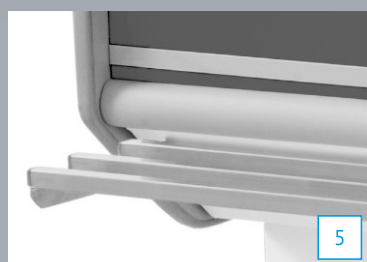
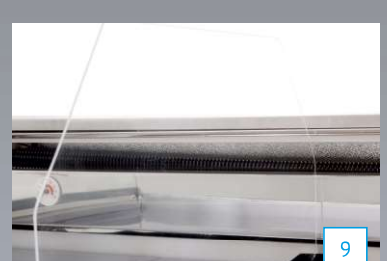
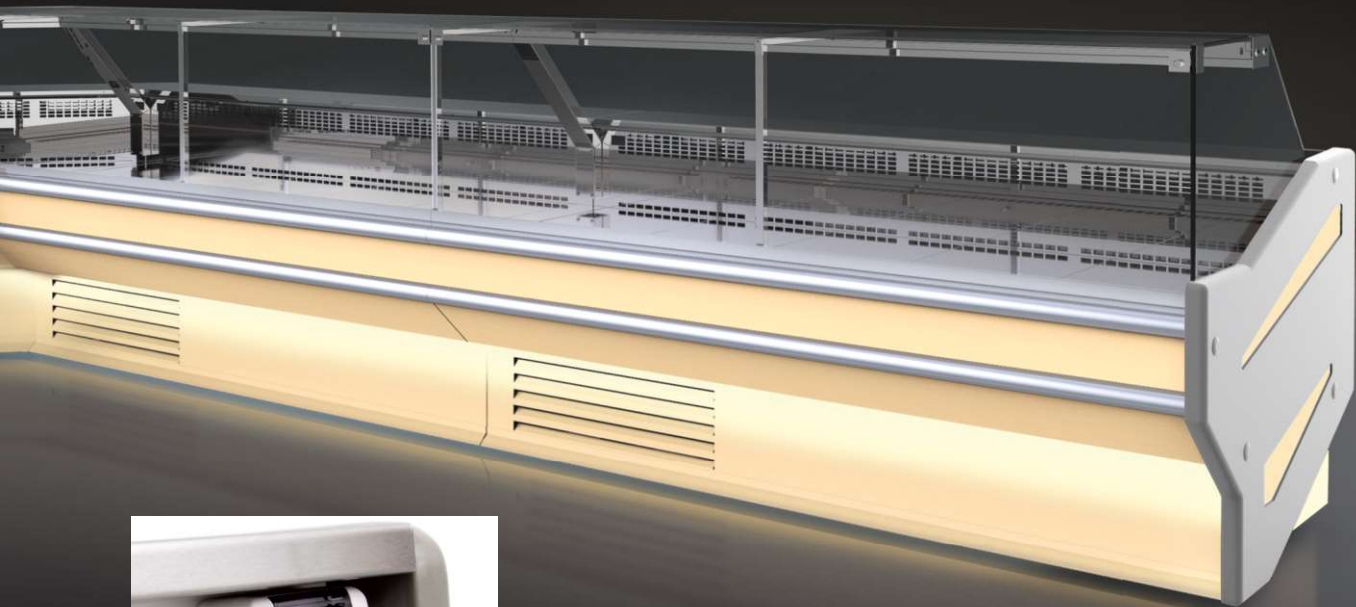
AKCESORIA DO LAD I MODUŁÓW LAD CHŁODNICZYCH

1. Deska do krojenia (przesuwana z polietylenu - HDPE), wymiary 40 x 31,5 cm
2. Filtr przeciwpyłkowy (wielokrotnego użytku)
3. Kaskada o głębokości 33 cm (ze stali nierdzewnej „lustro”, cena za 1 mb)⁹
4. Podest pod górne skrzynki do przechowalnika¹²
5. Półka frontowa dla klienta - reling (cena za 1 mb)⁵
6. Półka wydawcza o szerokości 25 cm (ze stali nierdzewnej „szlif”, cena za 1 mb)⁶
7. Półka wydawcza o szerokości 25 cm (ze stali nierdzewnej „płótno”, cena za 1 mb)⁶
8. Przegroda ekspozycji szklana hartowana (ruchoma), wysokość 24 cm
9. Przegroda ekspozycji wykonana z bezbarwnego tworzywa PET (ruchoma), wysokość 35 cm
10. Rejestrator temperatury USB (beziprzewodowy)

UWAGI:

- 1 - dotyczy modeli lad: E Max, E1 Max
- 2 - nie dotyczy modeli lad i modułów o długości do 125 cm oraz lad i modułów: E Max, E1 Max, F Max
- 3 - nie dotyczy modeli lad i modułów: E Max, E1 Max, F Max
- 4 - nie dotyczy modeli lad i modułów: A3, B3, D3, E, E Max, E1, E1 Max, F, F Max
- 5 - nie dotyczy modeli lad i modułów: E, E Max, E1, E1 Max, F, F Max
- 6 - nie dotyczy modeli lad i modułów: A, A1, A2, A3, E1, E1 Max, F, F Max
- 7 - dotyczy modeli lad i modułów: E, E Max, E1, E1 Max, F, F Max
- 8 - nie dotyczy lad i modułów chłodniczych narożnych oraz lad i modułów z blatem laminowanym
- 9 - dotyczy lad o głębokości 107 cm
- 10 - nie dotyczy modeli lad i modułów: F, F Max oraz modułów E, E Max, E1, E1 Max
- 11 - dotyczy wyłącznie modułów
- 12 - dotyczy modeli lad i modułów: E Max, E1 Max, F Max





str. 08 - 15



Lady
i moduły lad chłodniczych
z szybą prostą pionową

str. 16 - 33



Lady chłodnicze
i moduły lad chłodniczych
z szybą giętą

str. 34 - 39



Lady chłodnicze
z szybą prostą ukośną

str. 40 - 41



Porównanie
wyposażenia standardowego
w modelach lad chłodniczych

str. 42 - 43



Wyposażenie dodatkowe
i akcesoria do lad
i modułów lad chłodniczych

str. 45 - 51



Przystawki kasowe proste
do lad chłodniczych

str. 52 - 57



Przystawki kasowe
narożne wewnętrzne
do lad chłodniczych

str. 58 - 63



Przystawki kasowe
narożne zewnętrzne
do lad chłodniczych

str. 64



Wzornik
RAPA

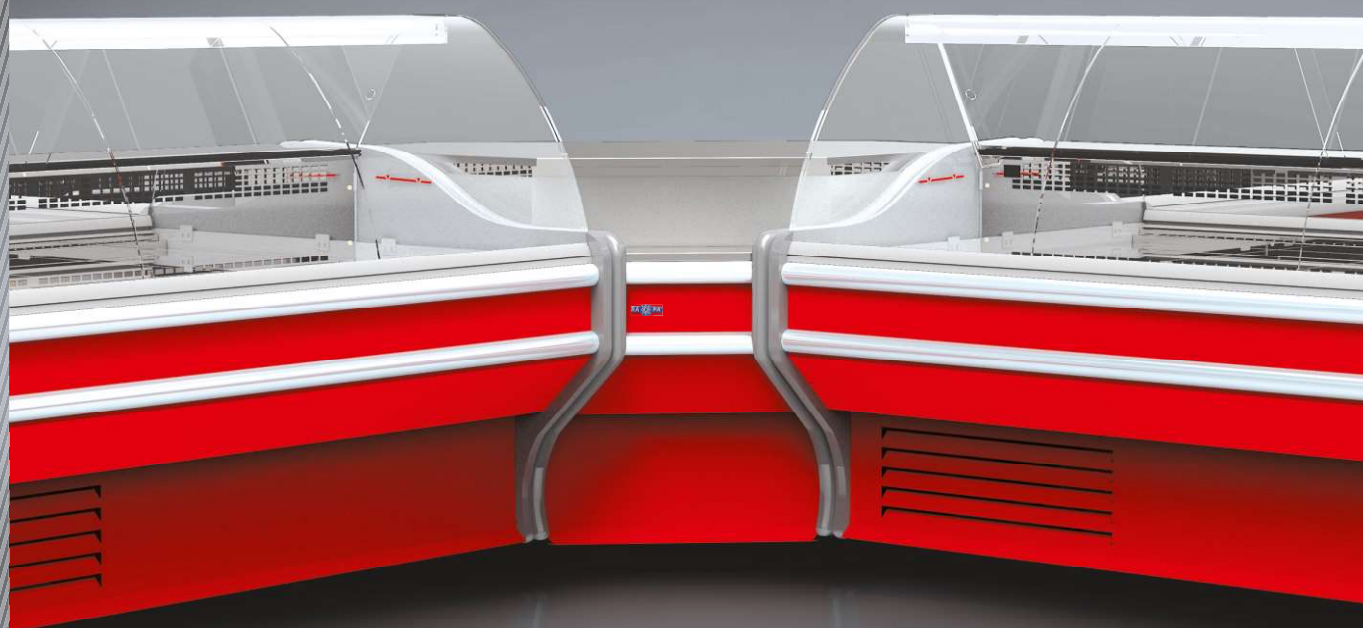


PRZYSTAWKI KASOWE DO ŁAD CHŁODNICZYCH

PROSTE

NAROŻNE
WEWNĘTRZNE

NAROŻNE
ZEWNĘTRZNE



Dział przystawek kasowych
do ład chłodniczych
na www.rapa.pl

**Indeks obrazkowy przystawek kasowych
prostych, narożnych wewnętrznych i zewnętrznych**



P-F, F Max
str. 47



P-E, E Max
str. 48



P-E1, E1 Max
str. 48



P-D
str. 49



P-D3
str. 49



P-C
str. 49



P-A; P-B
str. 50



P-A1; P-B1
str. 50



P-A2; P-B2
str. 51



P-A3, B3
str. 51



P-F, F Max/NW
str. 52



P-E, E Max/NW
str. 53



P-E1, E1 Max/NW
str. 53



P-D/NW
str. 54



P-D3/NW
str. 55



P-C/NW
str. 54



P-A/NW; P-B/NW
str. 56



P-A1/NW; P-B1/NW
str. 56



P-A2/NW; P-B2/NW
str. 57



P-A3, B3/NW
str. 57



P-F, F Max/NZ
str. 58



P-E, E Max/NZ
str. 59



P-E1, E1 Max/NZ
str. 59



P-D/NZ
str. 60



P-D3/NZ
str. 61



P-C/NZ
str. 60



P-A/NZ; P-B/NZ
str. 62



P-A1/NZ; P-B1/NZ
str. 62



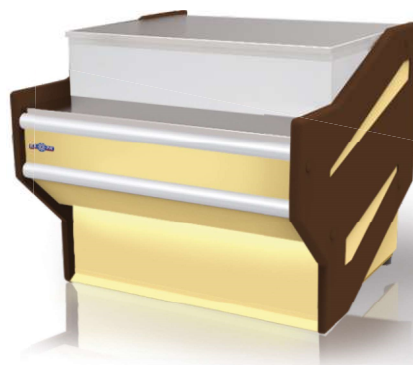
P-A2/NZ; P-B2/NZ
str. 63



P-A3, B3/NZ
str. 63

Wyposażenie standardowe:

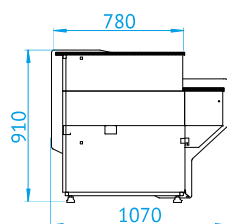
1. Blat ze stali nierdzewnej „płótno”
2. Boki dekorowane z tworzywa HIPS wypełnione ekologiczną pianką poliuretanową w kolorze ze wzornika RAPA
3. Korpus malowany na wybrany kolor ze wzornika RAPA
4. Maskownica stopek w kolorze korpusu
5. Nogi regulowane
6. Odbojniki srebrnoszare z miękkiego PVC (2 szt.)
7. Podświetlenie korpusu energooszczędnymi, kolorowymi diodami LED
8. Półka frontowa ze stali nierdzewnej „płótno”
9. Półka ze stali malowanej w części przechowalniczej (w kolorze korpusu)



kolory korpusu i maskownicy nóg



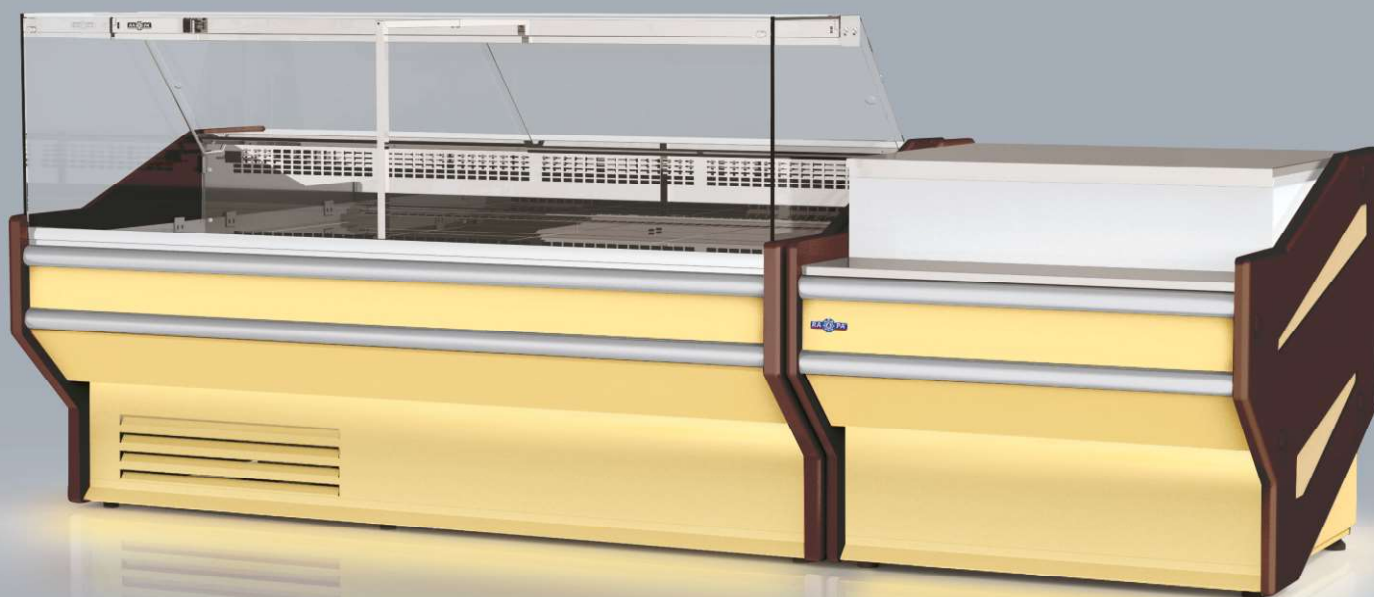
kolory boków



Parametry:	Wartości:
długość	103 cm
głębokość	107 cm
wysokość	91 cm
zasilanie	230 V / 50 Hz
moc znamionowa	12 W

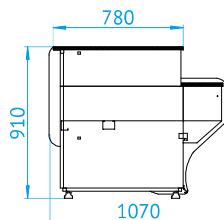


P-F, F Max

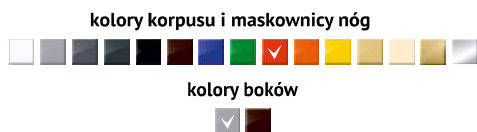


Wyposażenie standardowe:

1. Blat ze stali nierdzewnej „szlif”
2. Boki dekorowane z tworzywa HIPS wypełnione ekologiczną pianką poliuretanową w kolorze ze wzornika RAPA
3. Korpus malowany naabrany kolor ze wzornika RAPA
4. Maskownica nóg w kolorze korpusu
5. Nogi regulowane
6. Odbojniki srebrnoszare z miękkiego PVC (2 szt.)
7. Podświetlenie korpusu energooszczędnymi, kolorowymi diodami LED
8. Półka frontowa ze stali nierdzewnej „szlif”
9. Półka ze stali malowanej w części przechowalniczej (w kolorze korpusu)



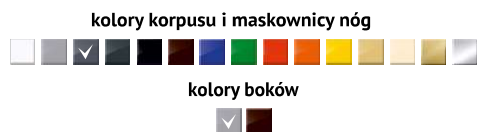
Parametry:	Wartości:
długość	103 cm
głębokość	107 cm
wysokość	91 cm
zasilanie	230 V / 50 Hz
moc znamionowa	12 W



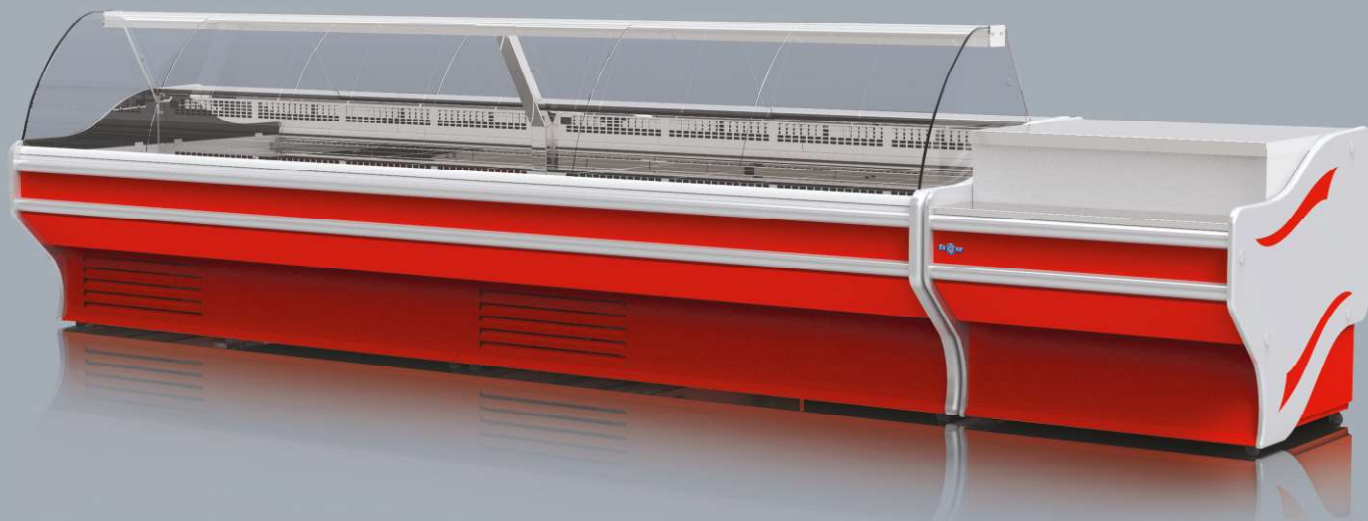
P-E, E Max

Wyposażenie standardowe:

1. Blat ze stali nierdzewnej, „płótno”
2. Boki dekorowane z tworzywa HIPS wypełnione ekologiczną pianką poliuretanową w kolorze ze wzornika RAPA
3. Korpus malowany naabrany kolor ze wzornika RAPA
4. Maskownica nóg w kolorze korpusu
5. Nogi regulowane
6. Odbojniki srebrnoszare z miękkiego PVC (2 szt.)
7. Podświetlenie korpusu energooszczędnymi, kolorowymi diodami LED
8. Półka frontowa ze stali nierdzewnej „płótno”
9. Półka ze stali malowanej w części przechowalniczej (w kolorze korpusu)



P-E1, E1 Max



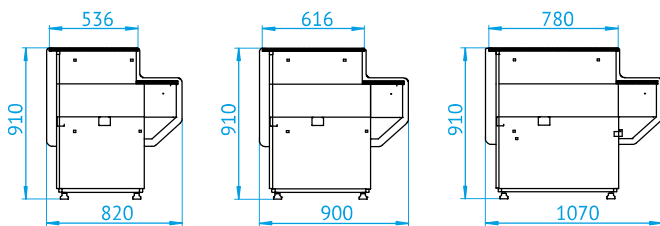
Wyposażenie standardowe:

1. Blat z szarej płyty laminowanej
2. Boki z szarej płyty laminowanej
3. Kolorowe wykończenie frontu urządzenia, wybór kolorów tworzywa HIPS ze wzornika RAPA
4. Korpus malowany na kolor biały ze wzornika RAPA
5. Nogi regulowane
6. Odbojniki szare z miękkiego PVC (2 szt.)
7. Półka frontowa z szarej płyty laminowanej
8. Półka ze stali malowanej w części



P-A

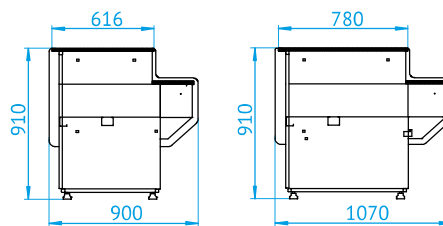
Parametry:	Wartości:
długość	100 cm
głębokość	82; 90; 107 cm
wysokość	91 cm



Parametry:	Wartości:
długość	100 cm
głębokość	82; 90; 107 cm
wysokość	91 cm

P-B

Parametry:	Wartości:
długość	100 cm
głębokość	90; 107 cm
wysokość	91 cm



Parametry:	Wartości:
długość	100 cm
głębokość	90; 107 cm
wysokość	91 cm

P-A1

Wyposażenie standardowe:

1. Blat ze stali nierdzewnej „szlif”
2. Boki w kolorze wykończenia frontu z tworzywa HIPS
3. Kolorowe wykończenie frontu urządzenia, wybór kolorów tworzywa HIPS ze wzornika RAPA
4. Korpus malowany na kolor biały ze wzornika RAPA
5. Nogi regulowane
6. Odbojniki szare z miękkiego PVC (2 szt.)
7. Półka frontowa ze stali nierdzewnej „szlif”
8. Półka ze stali malowanej w części przechowalniczej (w kolorze korpusu)



kolory wykończenia frontu i boków

kolor korpusu

Wyposażenie standardowe:

1. Blat ze stali nierdzewnej „szlif”
2. Boki w kolorze wykończenia frontu z tworzywa HIPS
3. Kolorowe wykończenie frontu urządzenia, wybór kolorów tworzywa HIPS ze wzornika RAPA
4. Korpus malowany na wybrany kolor ze wzornika RAPA
5. Maskownica nóg w kolorze korpusu
6. Nogi regulowane
7. Odbojniki szare z miękkiego PVC (2 szt.)
8. Podświetlenie korpusu energooszczędnymi, kolorowymi diodami LED
9. Półka frontowa ze stali nierdzewnej „szlif”
10. Półka ze stali malowanej w części przechowalniczej (w kolorze korpusu)



kolory korpusu i maskownicy nóg

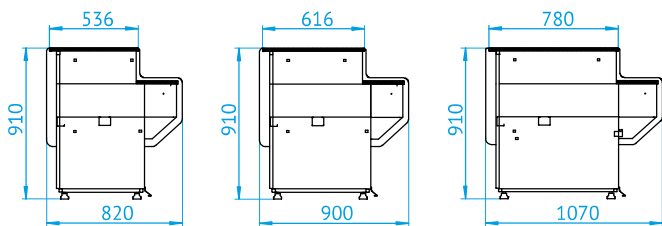


kolory wykończenia frontu i boków



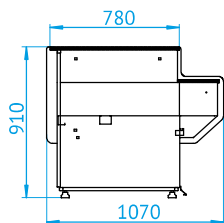
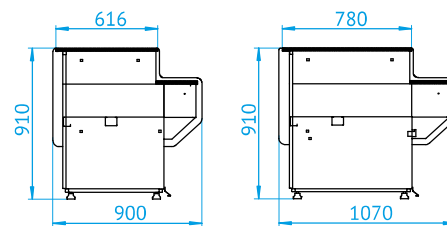
P-A2

Parametry:	Wartości:
długość	100 cm
głębokość	82; 90; 107 cm
wysokość	91 cm
zasilanie	230 V / 50 Hz
moc znamionowa	12 W



P-B2

Parametry:	Wartości:
długość	100 cm
głębokość	90; 107 cm
wysokość	91 cm
zasilanie	230 V / 50 Hz
moc znamionowa	12 W



P-A3, B3

Parametry:	Wartości:
długość	100 cm
głębokość	107 cm
wysokość	91 cm
zasilanie	230 V / 50 Hz
moc znamionowa	12 W

Wyposażenie standardowe:

1. Blat ze stali nierdzewnej „szlif”
2. Boki gładkie ze srebrnoszarego tworzywa HIPS, wypełnione ekologiczną pianką poliuretanową
3. Kolorowe wykończenie frontu urządzenia, wybór kolorów tworzywa HIPS ze wzornika RAPA
4. Korpus malowany na wybrany kolor ze wzornika RAPA
5. Maskownica nóg (szara)
6. Nogi regulowane
7. Odbojniki szare z miękkiego PVC (2 szt.)
8. Podświetlenie korpusu energooszczędnymi, kolorowymi diodami LED
9. Półka frontowa ze stali nierdzewnej „szlif”
10. Półka ze stali malowanej w części przechowalniczej (w kolorze korpusu)



kolory korpusu



kolory wykończenia frontu

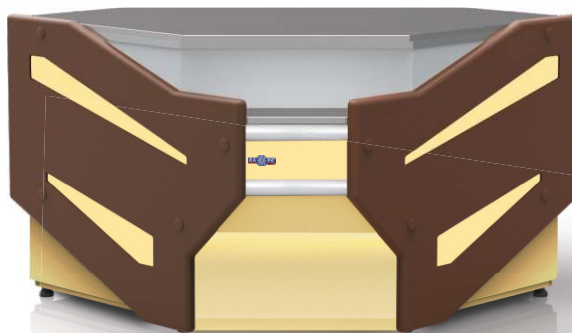


kolor boków i maskownicy nóg



Wyposażenie standardowe:

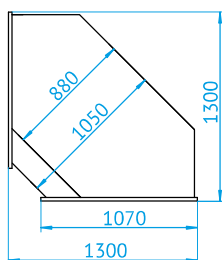
1. Blat ze stali nierdzewnej „płótno”
2. Boki dekorowane z tworzywa HIPS wypełnione ekologiczną pianką poliuretanową w kolorze ze wzornika RAPA
3. Korpus malowany na wybrany kolor ze wzornika RAPA
4. Maskownica nóg w kolorze korpusu
5. Nogi regulowane
6. Odbojniki srebrnoszare z miękkiego PVC (2 szt.)
7. Podświetlenie korpusu energooszczędnymi, kolorowymi diodami LED
8. Półka frontowa ze stali nierdzewnej „płótno”
9. Półki ze stali malowanej w części przechowalniczej (w kolorze korpusu)



kolory korpusu i maskownicy nóg



kolory boków



Parametry:	Wartości:
gabaryt	130 x 130 cm
długość boku	107 cm
wysokość	91 cm
zasilanie	230 V / 50 Hz
moc znamionowa	12 W



P-F, F Max/NW

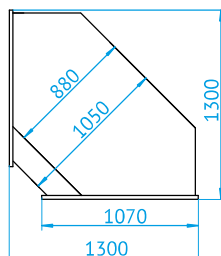
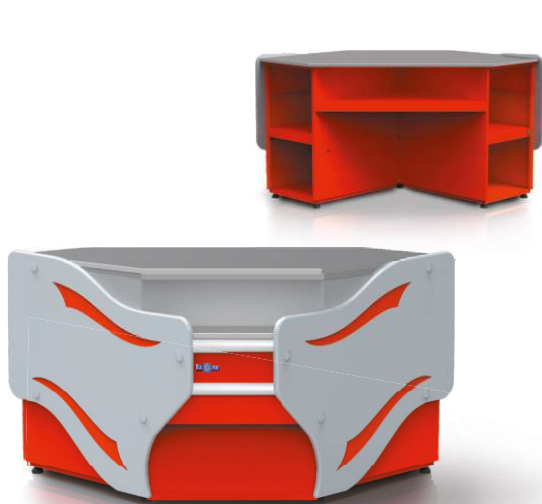


Wyposażenie standardowe:

1. Blat ze stali nierdzewnej „szlif”
2. Boki dekorowane z tworzywa HIPS wypełnione ekologiczną pianką poliuretanową w kolorze ze wzornika RAPA
3. Korpus malowany na wybrany kolor ze wzornika RAPA
4. Maskownica nóg w kolorze korpusu
5. Nogi regulowane
6. Odbojniki srebrnoszare z miękkiego PVC (2 szt.)
7. Podświetlenie korpusu energooszczędnymi, kolorowymi diodami LED
8. Półka frontowa ze stali nierdzewnej „szlif”
9. Półka ze stali malowanej w części przechowalniczej (w kolorze korpusu)

Wyposażenie standardowe:

1. Blat ze stali nierdzewnej „płótno”
2. Boki dekorowane z tworzywa HIPS wypełnione ekologiczną pianką poliuretanową w kolorze ze wzornika RAPA
3. Korpus malowany na wybrany kolor ze wzornika RAPA
4. Maskownica nóg w kolorze korpusu
5. Nogi regulowane
6. Odbojniki srebrnoszare z miękkiego PVC (2 szt.)
7. Podświetlenie korpusu energooszczędnymi, kolorowymi diodami LED
8. Półka frontowa ze stali nierdzewnej „płótno”
9. Półka ze stali malowanej w części przechowalniczej (w kolorze korpusu)



Parametry:	Wartości:
gabaryt	130 x 130 cm
długość boku	107 cm
wysokość	91 cm
zasilanie	230 V / 50 Hz
moc znamionowa	12 W



kolory korpusu i maskownicy nóg



kolory boków



P-E, E Max/NW

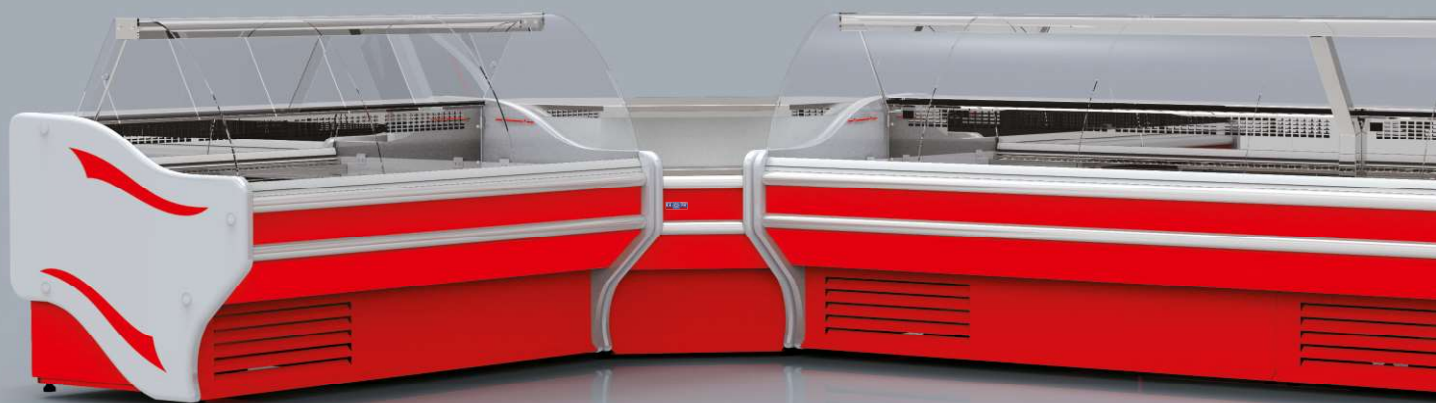
kolory korpusu i maskownicy nóg



kolory boków



P-E1, E1 Max/NW



Wyposażenie standardowe:

1. Blat z szarej płyty laminowanej
2. Boki z szarej płyty laminowanej
3. Kolorowe wykończenie frontu urządzenia, wybór kolorów tworzywa HIPS ze wzornika RAPA
4. Korpus malowany na kolor biały ze wzornika RAPA
5. Nogi regulowane
6. Odbojniki szare z miękkiego PVC (2 szt.)
8. Podświetlany, kolorowy, dolny plafon urządzenia, wybór kolorów tworzywa HIPS ze wzornika RAPA
9. Półka frontowa z szarej płyty laminowanej
10. Półki ze stali malowanej w części przechowalniczej (w kolorze korpusu)



kolory frontu z dolnym plafonem podświetlanym



kolor korpusu



kolor boków

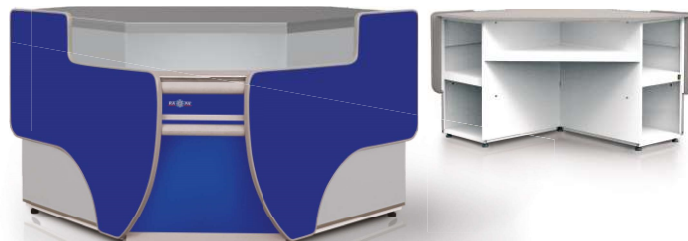


P-C/NW

Parametry:	Wartości:
gabaryt	118 x 118; 130 X 130 cm
długość boku	90; 107 cm
wysokość	91 cm
zasilanie	230 V / 50 Hz
moc znamionowa	8 W

Wyposażenie standardowe:

1. Blat ze stali nierdzewnej „szlif”
2. Boki w kolorze wykończenia frontu z tworzywa HIPS
3. Kolorowe wykończenie frontu urządzenia, wybór kolorów tworzywa HIPS ze wzornika RAPA
4. Korpus malowany na kolor biały ze wzornika RAPA
5. Maskownica nóg (szara)
6. Nogi regulowane
7. Odbojniki szare z miękkiego PVC (2 szt.)
8. Podświetlany, kolorowy, dolny plafon urządzenia, wybór kolorów tworzywa HIPS ze wzornika RAPA
9. Półka frontowa ze stali nierdzewnej „szlif”
10. Półki ze stali malowanej w części przechowalniczej (w kolorze korpusu)



kolory boków i frontu z dolnym plafonem podświetlanym



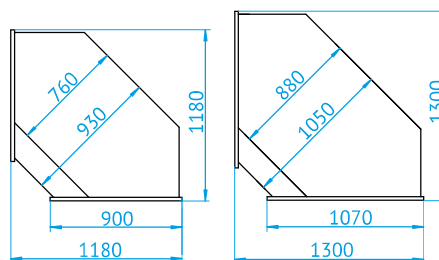
kolor korpusu



kolor maskownicy nóg

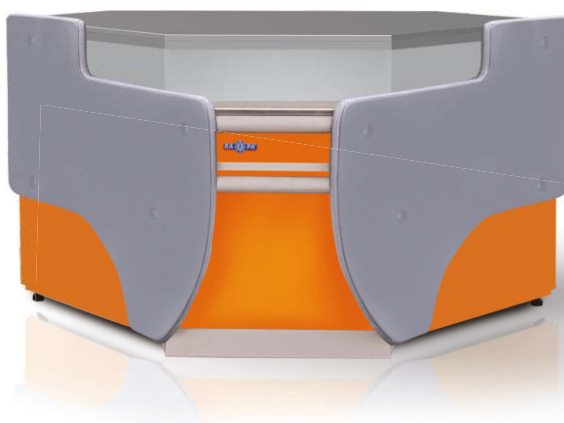


P-D/NW



Wyposażenie standardowe:

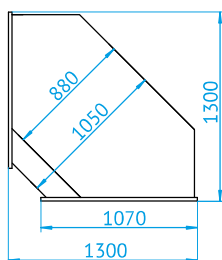
1. Blat ze stali nierdzewnej „szlif”
2. Boki gładkie ze srebrnoszarego tworzywa HIPS wypełnione ekologiczną pianką poliuretanową
3. Kolorowe wykończenie frontu urządzenia, wybór kolorów tworzywa HIPS ze wzornika RAPA
4. Korpus malowany na wybrany kolor ze wzornika RAPA
5. Maskownica nóg (szara)
6. Nogi regulowane
7. Odbojniki szare z miękkiego PVC (2 szt.)
8. Podświetlany, kolorowy dolny plafon urządzenia, wybór kolorów tworzywa HIPS ze wzornika RAPA
9. Półka frontowa ze stali nierdzewnej „szlif”
10. Półki ze stali malowanej w części przechowalniczej (w kolorze korpusu)



kolory frontu z dolnym plafonem podświetlanym



kolor boków i maskownicy nóg



Parametry:	Wartości:
gabaryt	130 X 130 cm
długość boku	107 cm
wysokość	91 cm
zasilanie	230 V / 50 Hz
moc znamionowa	8 W



kolory korpusu



P-D3/NW



Wyposażenie standardowe:

1. Blat z szarej płyty laminowanej
2. Boki z szarej płyty laminowanej
3. Kolorowe wykończenie frontu urządzenia, wybór kolorów tworzywa HIPS ze wzornika RAPA
4. Korpus malowany na kolor biały ze wzornika RAPA
5. Nogi regulowane
6. Odbojniki szare z miękkiego PVC (2 szt.)
7. Półka frontowa z szarej płyty laminowanej
8. Półka ze stali malowanej w części



kolory wykończenia frontu



kolor korpusu

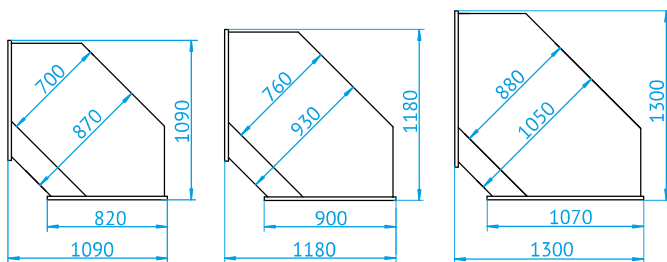


kolor boków



P-A/NW

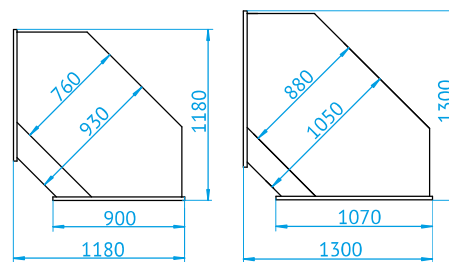
Parametry:	Wartości:
gabaryt	109 x 109; 118 x 118; 130 X 130 cm
długość boku	82, 90; 107 cm
wysokość	91 cm



Parametry:	Wartości:
gabaryt	109 x 109; 118 x 118; 130 X 130 cm
długość boku	82, 90; 107 cm
wysokość	91 cm

P-B/NW

Parametry:	Wartości:
gabaryt	118 x 118; 130 X 130 cm
długość boku	90; 107 cm
wysokość	91 cm



Parametry:	Wartości:
gabaryt	118 x 118; 130 X 130 cm
długość boku	90; 107 cm
wysokość	91 cm

P-A1/NW

Wyposażenie standardowe:

1. Blat ze stali nierdzewnej „szlif”
2. Boki w kolorze wykończenia frontu z tworzywa HIPS
3. Kolorowe wykończenie frontu urządzenia, wybór kolorów tworzywa HIPS ze wzornika RAPA
4. Korpus malowany na kolor biały ze wzornika RAPA
5. Nogi regulowane
6. Odbojniki szare z miękkiego PVC (2 szt.)
7. Półka frontowa ze stali nierdzewnej „szlif”
8. Półka ze stali malowanej w części przechowalniczej (w kolorze korpusu)



kolory wykończenia frontu i boków



kolor korpusu



Wyposażenie standardowe:

1. Blat ze stali nierdzewnej „szlif”
2. Boki w kolorze wykończenia frontu z tworzywa HIPS
3. Kolorowe wykończenie frontu urządzenia, wybór kolorów tworzywa HIPS ze wzornika RAPA
4. Korpus malowany na wybrany kolor ze wzornika RAPA
5. Maskownica nóg w kolorze korpusu
6. Nogi regulowane
7. Odbojniki szare z miękkiego PVC (2 szt.)
8. Podświetlenie korpusu energooszczędnymi, kolorowymi diodami LED
9. Półka frontowa ze stali nierdzewnej „szlif”
10. Półka ze stali malowanej w części przechowalniczej (w kolorze korpusu)



kolory korpusu i maskownicy nóg

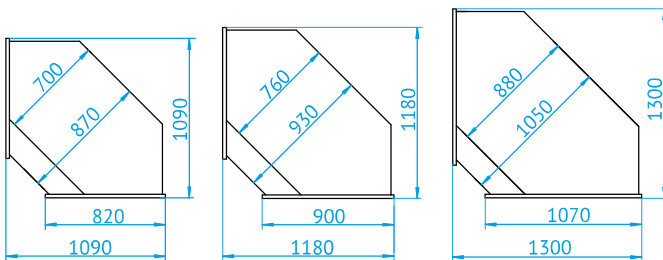


kolory wykończenia frontu i boków



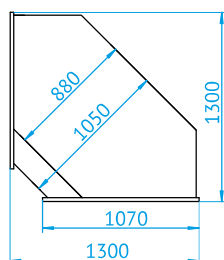
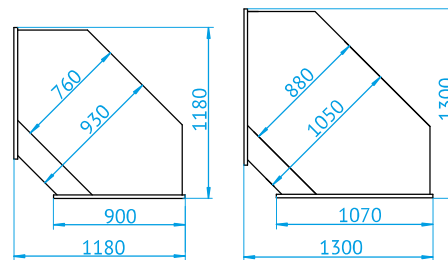
P-A2/NW

Parametry:	Wartości:
gabaryt	109 x 109; 118 x 118; 130 X 130 cm
długość boku	82, 90; 107 cm
wysokość	91 cm
zasilanie	230 V / 50 Hz
moc znamionowa	12 W



P-B2/NW

Parametry:	Wartości:
gabaryt	118 x 118; 130 X 130 cm
długość boku	82, 90; 107 cm
wysokość	91 cm
zasilanie	230 V / 50 Hz
moc znamionowa	12 W

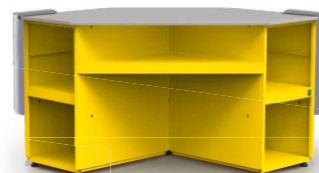
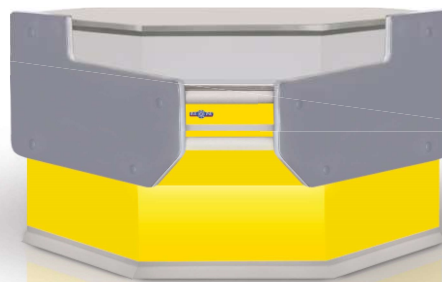


P-A3, B3/NW

Parametry:	Wartości:
gabaryt	130 X 130 cm
długość boku	107 cm
wysokość	91 cm
zasilanie	230 V / 50 Hz
moc znamionowa	12 W

Wyposażenie standardowe:

1. Blat ze stali nierdzewnej „szlif”
2. Boki gładkie ze srebrnoszarego tworzywa HIPS, wypełnione ekologiczną pianką poliuretanową
3. Kolorowe wykończenie frontu urządzenia, wybór kolorów tworzywa HIPS ze wzornika RAPA
4. Korpus malowany na wybrany kolor ze wzornika RAPA
5. Maskownica nóg (szara)
6. Nogi regulowane
7. Odbojniki szare z miękkiego PVC (2 szt.)
8. Podświetlenie korpusu energooszczędnymi, kolorowymi diodami LED
9. Półka frontowa ze stali nierdzewnej „szlif”
10. Półka ze stali malowanej w części przechowalniczej (w kolorze korpusu)



kolory korpusu



kolory wykończenia frontu

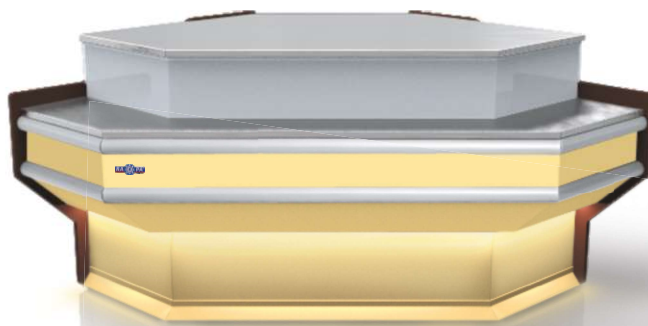


kolor boków i maskownicy nóg



Wyposażenie standardowe:

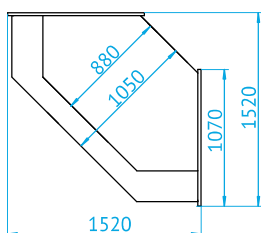
1. Blat ze stali nierdzewnej „płótno”
2. Boki dekorowane z tworzywa HIPS wypełnione ekologiczną pianką poliuretanową w kolorze ze wzornika RAPA
3. Korpus malowany na wybrany kolor ze wzornika RAPA
4. Maskownica stopek w kolorze korpusu
5. Nogi regulowane
6. Odbojniki srebrnoszare z miękkiego PVC (2 szt.)
7. Podświetlenie korpusu energooszczędnymi, kolorowymi diodami LED
8. Półka frontowa ze stali nierdzewnej „płótno”
9. Półki ze stali malowanej w części przechowalniczej (w kolorze korpusu)



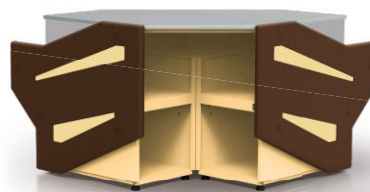
kolory korpusu i maskownicy nóg



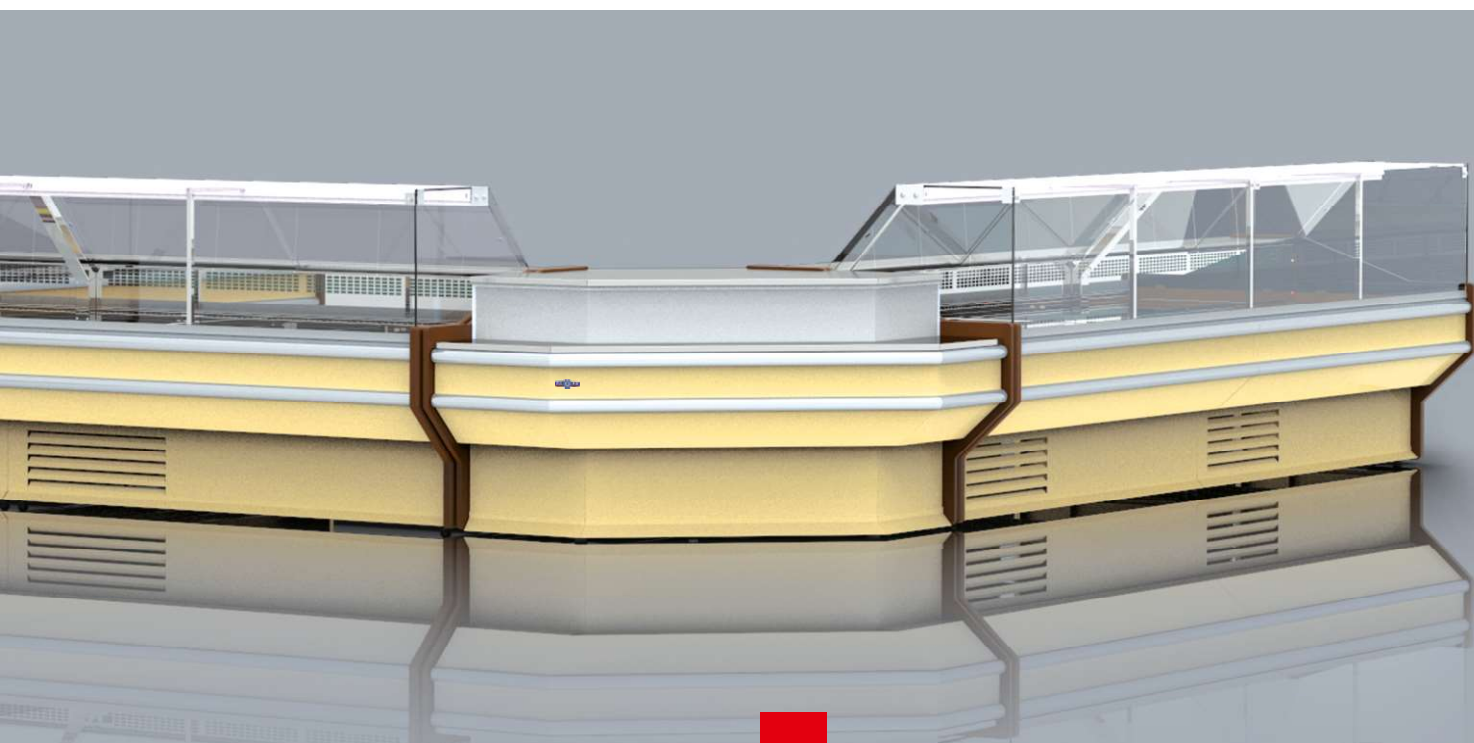
kolory boków



Parametry:	Wartości:
gabaryt	152 x 152 cm
długość boku	107 cm
wysokość	91 cm
zasilanie	230 V / 50 Hz
moc znamionowa	12 W



P-F, F Max/NZ

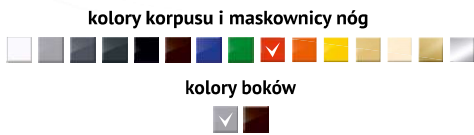
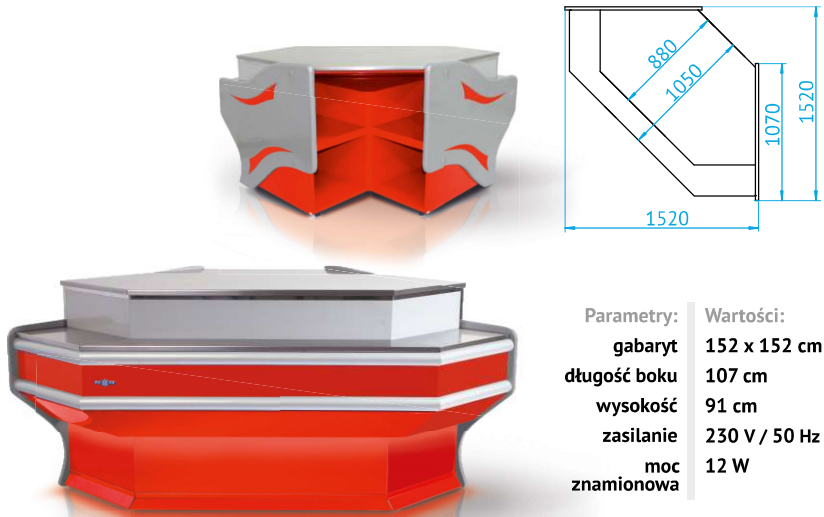


Wyposażenie standardowe:

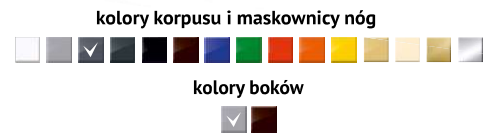
1. Blat ze stali nierdzewnej „szlif”
2. Boki dekorowane z tworzywa HIPS wypełnione ekologiczną pianką poliuretanową w kolorze ze wzornika RAPA
3. Korpus malowany na wybrany kolor ze wzornika RAPA
4. Maskownica nóg w kolorze korpusu
5. Nogi regulowane
6. Odbojniki srebrnoszare z miękkiego PVC (2 szt.)
7. Podświetlenie korpusu energooszczędnymi, kolorowymi diodami LED
8. Półka frontowa ze stali nierdzewnej „szlif”
9. Półka ze stali malowanej w części przechwalniczej (w kolorze korpusu)

Wyposażenie standardowe:

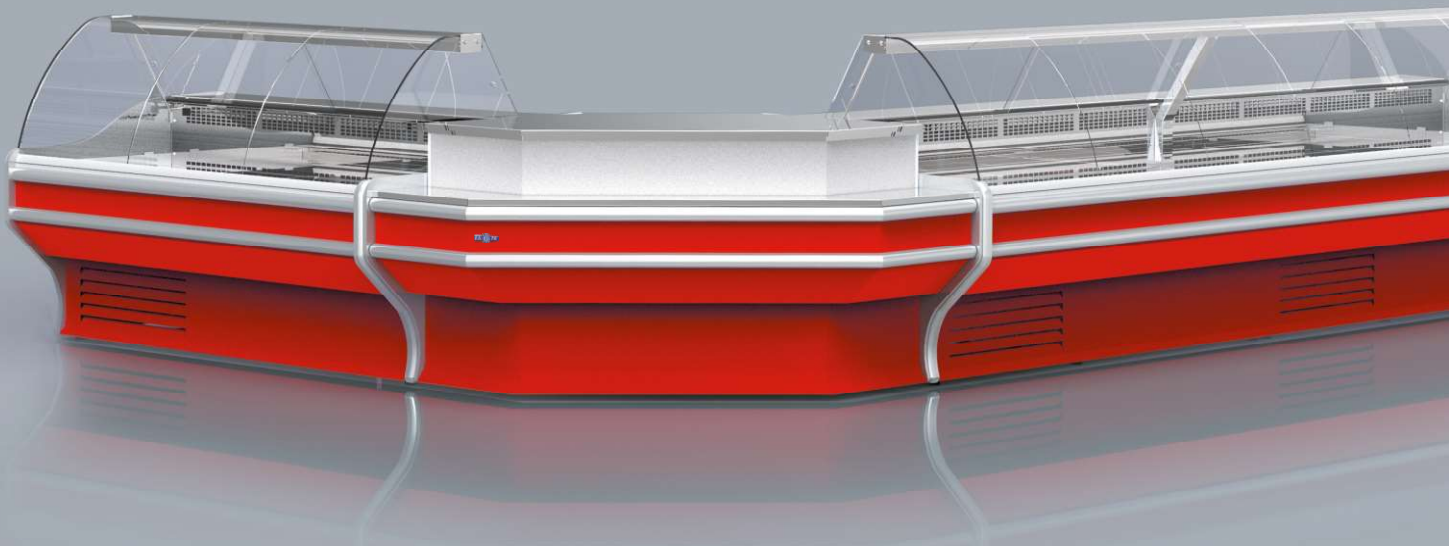
1. Blat ze stali nierdzewnej „płótno”
2. Boki dekorowane z tworzywa HIPS wypełnione ekologiczną pianką poliuretanową w kolorze ze wzornika RAPA
3. Korpus malowany na wybrany kolor ze wzornika RAPA
4. Maskownica nóg w kolorze korpusu
5. Nogi regulowane
6. Odbojniki srebrnoszare z miękkiego PVC (2 szt.)
7. Podświetlenie korpusu energooszczędnymi, kolorowymi diodami LED
8. Półka frontowa ze stali nierdzewnej „płótno”
9. Półka ze stali malowanej w części przechwalniczej (w kolorze korpusu)



P-E, E Max/NZ



P-E1, E1 Max/NZ



Wyposażenie standardowe:

1. Blat z szarej płyty laminowanej
2. Boki z szarej płyty laminowanej
3. Kolorowe wykończenie frontu urządzenia, wybór kolorów tworzywa HIPS ze wzornika RAPA
4. Korpus malowany na wybrany kolor ze wzornika RAPA
5. Nogi regulowane
6. Odbojniki szare z miękkiego PVC (2 szt.)
8. Podświetlany, kolorowy dolny plafon urządzenia, wybór kolorów tworzywa HIPS ze wzornika RAPA
9. Półka frontowa z szarej płyty laminowanej
10. Półki ze stali malowanej w części przechowalniczej (w kolorze korpusu)



kolory frontu z dolnym plafonem podświetlanym



kolor korpusu



kolor boków



P-C/NZ

Parametry:	Wartości:
gabaryt	135 x 135; 152 X 152 cm
długość boku	90; 107 cm
wysokość	91 cm
zasilanie	230 V / 50 Hz
moc znamionowa	37 W

Wyposażenie standardowe:

1. Blat ze stali nierdzewnej „szlif”
2. Boki w kolorze wykończenia frontu z tworzywa HIPS
3. Kolorowe wykończenie frontu urządzenia, wybór kolorów tworzywa HIPS ze wzornika RAPA
4. Korpus malowany na wybrany kolor ze wzornika RAPA
5. Maskownica nóg (szara)
6. Nogi regulowane
7. Odbojniki szare z miękkiego PVC (2 szt.)
8. Podświetlany, kolorowy dolny plafon urządzenia, wybór kolorów tworzywa HIPS ze wzornika RAPA
9. Półka frontowa ze stali nierdzewnej „szlif”
10. Półki ze stali malowanej w części przechowalniczej (w kolorze korpusu)



kolory boków i frontu z dolnym plafonem podświetlanym



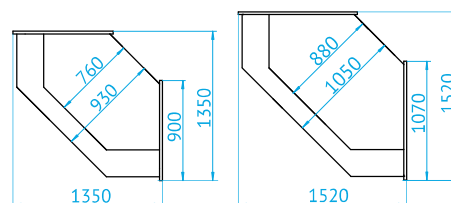
kolor korpusu



kolor maskownicy nóg



P-D/NZ



Wyposażenie standardowe:

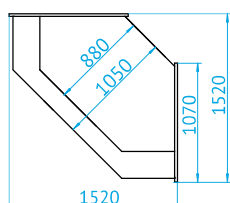
1. Blat ze stali nierdzewnej „szlif”
2. Boki gładkie ze srebrnoszarego tworzywa HIPS wypełnione ekologiczną pianką poliuretanową
3. Kolorowe wykończenie frontu urządzenia, wybór kolorów tworzywa HIPS ze wzornika RAPA
4. Korpus malowany na wybrany kolor ze wzornika RAPA
5. Maskownica nóg (szara)
6. Nogi regulowane
7. Odbojniki szare z miękkiego PVC (2 szt.)
8. Podświetlany, kolorowy dolny plafon urządzenia, wybór kolorów tworzywa HIPS ze wzornika RAPA
9. Półka frontowa ze stali nierdzewnej „szlif”
10. Półki ze stali malowanej w części przechowalniczej (w kolorze korpusu)



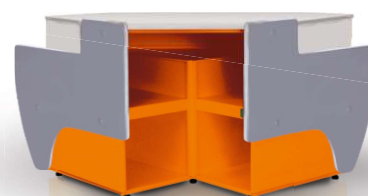
kolory frontu z dolnym plafonem podświetlanym



kolor boków i maskownicy nóg



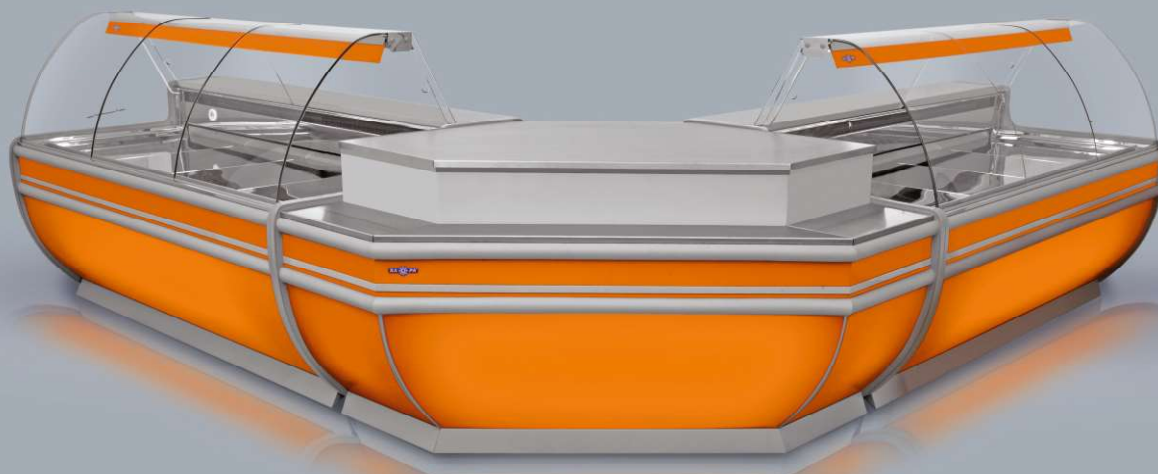
Parametry:	Wartości:
gabaryt	152 X 152 cm
długość boku	107 cm
wysokość	91 cm
zasilanie	230 V /50 Hz
moc znamionowa	37 W



kolory korpusu



P-D3/NZ



Wyposażenie standardowe:

1. Blat z szarej płyty laminowanej
2. Boki z szarej płyty laminowanej
3. Kolorowe wykończenie frontu urządzenia, wybór kolorów tworzywa HIPS ze wzornika RAPA
4. Korpus malowany na kolor biały ze wzornika RAPA
5. Nogi regulowane
6. Odbojniki szare z miękkiego PVC (2 szt.)
7. Półka frontowa z szarej płyty laminowanej
8. Półka ze stali malowanej w części przechowalniczej (w kolorze korpusu)



kolory wykończenia frontu



kolor korpusu

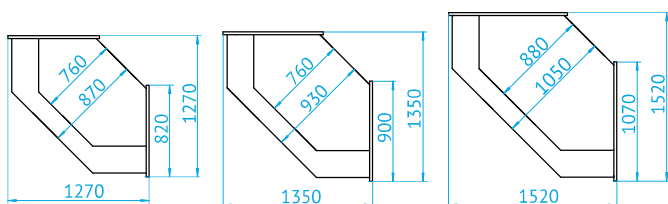


kolor boków



P-A/NZ

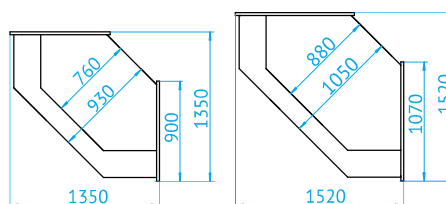
Parametry:	Wartości:
gabaryt	127 x 127; 135 x 135; 152 X 152 cm
długość boku	82, 90; 107 cm
wysokość	91 cm



Parametry:	Wartości:
gabaryt	127 x 127; 135 x 135; 152 X 152 cm
długość boku	82, 90; 107 cm
wysokość	91 cm

P-B/NZ

Parametry:	Wartości:
gabaryt	135 x 135; 152 X 152 cm
długość boku	90; 107 cm
wysokość	91 cm



Parametry:	Wartości:
gabaryt	135 x 135; 152 X 152 cm
długość boku	90; 107 cm
wysokość	91 cm

P-A1/NZ

Wyposażenie standardowe:

1. Blat ze stali nierdzewnej „szlif”
2. Boki w kolorze wykończenia frontu z tworzywa HIPS
3. Kolorowe wykończenie frontu urządzenia, wybór kolorów tworzywa HIPS ze wzornika RAPA
4. Korpus malowany na kolor biały ze wzornika RAPA
5. Nogi regulowane
6. Odbojniki szare z miękkiego PVC (2 szt.)
7. Półka frontowa ze stali nierdzewnej „szlif”
8. Półka ze stali malowanej w części przechowalniczej (w kolorze korpusu)



kolory wykończenia frontu i boków



kolor korpusu



Wyposażenie standardowe:

1. Blat ze stali nierdzewnej „szlif”
2. Boki w kolorze wykończenia frontu z tworzywa HIPS
3. Kolorowe wykończenie frontu urządzenia, wybór kolorów tworzywa HIPS ze wzornika RAPA
4. Korpus malowany na wybrany kolor ze wzornika RAPA
5. Maskownica nóg w kolorze korpusu
6. Nogi regulowane
7. Odbojniki szare z miękkiego PVC (2 szt.)
8. Podświetlenie korpusu energooszczędnymi, kolorowymi diodami LED
9. Półka frontowa ze stali nierdzewnej „szlif”
10. Półka ze stali malowanej w części przechowalniczej (w kolorze korpusu)



kolory korpusu i maskownicy nóg

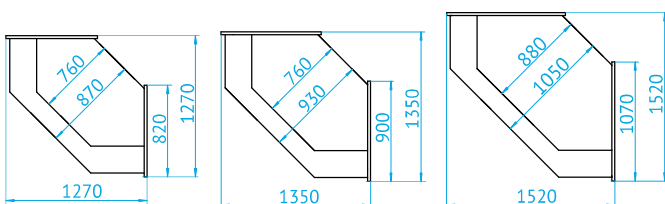


kolory wykończenia frontu i boków



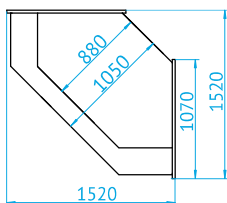
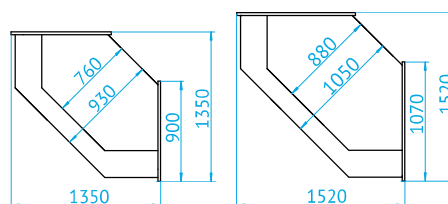
P-A2/NZ

Parametry:	Wartości:
gabaryt	127 x 127; 135 x 135; 152 X 152 cm
długość boku	82, 90; 107 cm
wysokość	91 cm
zasilanie	230 V / 50 Hz
moc znamionowa	12 W



P-B2/NZ

Parametry:	Wartości:
gabaryt	135 x 135; 152 X 152 cm
długość boku	82, 90; 107 cm
wysokość	91 cm
zasilanie	230 V / 50 Hz
moc znamionowa	12 W

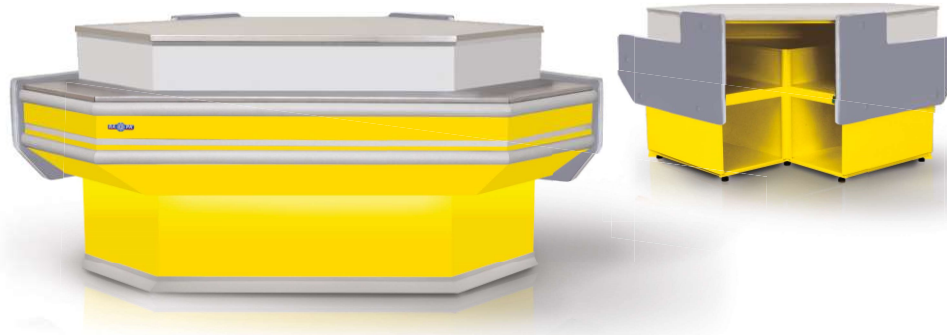


Parametry:	Wartości:
gabaryt	152 X 152 cm
długość boku	107 cm
wysokość	91 cm
zasilanie	230 V / 50 Hz
moc znamionowa	12 W

P-A3, B3/NZ

Wyposażenie standardowe:

1. Blat ze stali nierdzewnej „szlif”
2. Boki gładkie ze srebrnoszarego tworzywa HIPS, wypełnione ekologiczną pianką poliuretanową
3. Kolorowe wykończenie frontu urządzenia, wybór kolorów tworzywa HIPS ze wzornika RAPA
4. Korpus malowany na wybrany kolor ze wzornika RAPA
5. Maskownica nóg (szara)
6. Nogi regulowane
7. Odbojniki szare z miękkiego PVC (2 szt.)
8. Podświetlenie korpusu energooszczędnymi, kolorowymi diodami LED
9. Półka frontowa ze stali nierdzewnej „szlif”
10. Półka ze stali malowanej w części przechowalniczej (w kolorze korpusu)



kolory korpusu



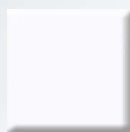
kolory wykończenia frontu



kolor boków i maskownicy nóg



Wzornik RAPA - stal malowana proszkowo



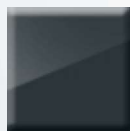
RAL 9003 (połysk)
BIAŁY



RAL 7004 (połysk)
SZARY



RAL 7015 (połysk)
GRAFITOWY JASNY



RAL 7016 (połysk)
GRAFITOWY CIEMNY



RAL 9005 (połysk / półmat)
CZARNY



RAL 5002 (połysk)
NIEBIESKI



RAL 6017 (połysk)
ZIELONY



RAL 3020 (połysk)
CZERWONY



RAL 2004 (połysk)
POMARAŃCZOWY



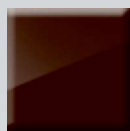
RAL 1021 (połysk)
ŻÓŁTY



RAL 1001 (połysk)
BEŻOWY



RAL 1015 (połysk)
KOŚĆ SŁONIOWA
(KREMOWO-BEŻOWY)



RAL 8016 (połysk)
BRĄZOWY

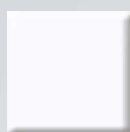


1000/0019 (połysk)
STARE ŻŁOTO

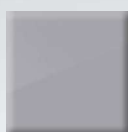


RAL 9006 (połysk)
SREBRNY

Wzornik RAPA - tworzywo HIPS



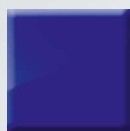
BIAŁY



SZARY



CZARNY



NIEBIESKI



ZIELONY



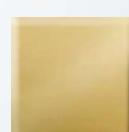
CZERWONY



POMARAŃCZOWY



ŻÓŁTY



ŻŁOTY

Przedstawiony wzornik ma charakter wyłącznie poglądowy, kolory i materiały na wydruku mogą odbiegać od rzeczywistych.



Rzetelność
wiarygodność
kompetencja
i jakość

Standardowe urządzenia wykonujemy w ciągu 14 dni.
Posiadamy rozwiniętą sieć dystrybutorów na terenie całej Polski.
Zadzwoń do nas, my Cię pokierujemy!

Dział obsługi klienta:
tel. +48 81 742 53 10 do 14
e-mail: rapa@rapa.lublin.pl

Dział serwisu:
tel. +48 81 742 53 15
e-mail: serwis@rapa.lublin.pl

„RAPA” S. Międlar, W. i I. Szymańscy sp. j.
ul. Ceramiczna 9, 20-149 Lublin
Zapraszamy od poniedziałku do piątku w godz. 7:45 - 15:45

Firma „RAPA” zastrzega sobie prawo do wprowadzania zmian w charakterystykach i wyglądzie wyprodukowanych urządzeń.
Informacje podane w niniejszym katalogu nie są zobowiązujące i nie stanowią oferty w rozumieniu Kodeksu Cywilnego.

Autoryzowany dystrybutor



Dział ład chłodniczych
na www.rapa.pl



Dział modułów ład chłodniczych
do łączenia w ciągi
na www.rapa.pl



Dział przystawek kasowych
do ład chłodniczych
na www.rapa.pl