



Łódzkie Zakłady Metalowe LOZAMET Spółka z o.o.

91-202 Łódź, ul. Warecka 5
telefon: (042) 613 40 00
fax: (042) 613 40 09
fax: (042) 613 40 10
internet: www.lozamet.com.pl
e-mail: lozamet@lozamet.com.pl
info@lozamet.com.pl

DOKUMENTACJA TECHNICZNO-RUCHOWA

**PIEKARNIK ELEKTRYCZNY
Z GRILLEM**

ELR.90.5/7



Dotyczy wyrobów od numeru seryjnego: 001

S P I S T R E Ś C I

strona

1	CHARAKTERYSTYKA	3
1.1	Zastosowanie.....	3
1.2	Ogólny opis piekarnika	3
1.3	Charakterystyka techniczna	3
2	INSTRUKCJA MONTAŻU	3
2.1	Ustawienie piekarnika	4
2.1.1	Montaż piekarnika na podstawie.....	4
2.1.2	Montaż dwóch piekarników jeden na drugim.....	4
2.2	Przyłączenie do instalacji	4
2.2.1	Wentylacja	4
2.2.2	Przyłączenie do instalacji elektrycznej	5
2.2.3	Przyłączenie do systemu ekwipotencjalnego	5
3	INSTRUKCJA OBSŁUGI	5
3.1	Przygotowanie do pracy	5
3.2	Próbny rozruch.....	5
3.3	Czynności podczas pracy.....	5
3.3.1	Włączanie piekarnika elektrycznego GN2/1.....	5
3.3.2	Czynności podczas pieczenia w piekarniku.....	6
3.3.3	Czynności po zakończeniu pracy	7
3.4	Uwagi eksploatacyjne	7
4	WSKAZANIA BEZPIECZAŃSTWA I HIGIENY PRACY	7
5	INSTRUKCJA KONSERWACJI, KONSERWACJA I NAPRAWY	8
5.1	Konserwacja bieżąca	8
5.2	Konserwacja okresowa.....	8
5.3	Naprawy i remonty	8
5.4	Wykaz typowych uszkodzeń i zalecane sposoby naprawy	8
6	WYPOSAŻENIE STANDARDOWE I DODATKOWE	9
7	WYKAZ CZĘŚCI ZAMIENNYCH.....	9
8	RYSUNKI I SCHEMATY	9

1 CHARAKTERYSTYKA

1.1 Zastosowanie

Piekarnik elektryczny z grillem stosuje się do przyrządzania produktów spożywczych wymagających pieczenia i podgrzewania oraz grillowania i opiekania itp. Przeznaczony jest do eksploatacji w zakładach zbiorowego żywienia.

1.2 Ogólny opis piekarnika

- **Obudowa** wykonana ze stali nierdzewnej.
- **Piekarnik elektryczny** przystosowany jest do rusztów, tac i pojemników funkcjonalnych o module **GN2/1**. Komora piekarnika wykonana ze stali nierdzewnej, ogrzewana jest za pomocą grzałki dolnej umieszczonej pod płytą grzewczą pokrytą emalią ceramiczną i grzałek górnych. Regulator temperatury, umożliwia regulację temperatury w komorze a łącznik krzywkowy wybór odpowiedniego programu grzania.

1.3 Charakterystyka techniczna

TABLICA 1

PIEKARNIK ELEKTRYCZNY Z GRILLEM		
TYPY, MODEL		ELR.90.5/7
DANE TECHNICZNE		
Długość	mm	900
Szerokość obudowy / całkowita	mm	640 / 700
Wysokość	mm	620
Moc znam. piekarnika	mm	4,45
Wymiar rusztu / tacy		GN2/1
Funkcje grzania		- Dół 3,2 kW + Góra 1,2 kW - Dół 3,2 kW - Góra 1,2 kW - Grill 2,75 kW
Wymiary komory	mm	680 x 555 x 315
Zakres regulacji temp.	° C	50 ÷ 290
Drzwi piekarnika	Z szybami	Wykonanie standardowe
	Bez szyb	Opcja wykonania
Stopień ochrony IP		IP32
Zabezpieczenia przed prądem		Klasa I
DANE PRZYŁĄCZENIA		
Zasilanie	~230 V 50Hz	
Przyłącze elektryczne	Przewód zasilający 3G 2,5 mm ² z wtyczką 2P+E 32A	
Wymagane zabezpieczenie	25 A	

2 INSTRUKCJA MONTAŻU



Instalowanie mogą wykonywać wyłącznie osoby do tego upoważnione i przeszkolone w zakresie obsługi urządzeń gazowych i elektrycznych.

Pomieszczenie przeznaczone do eksploatacji piekarnika powinno posiadać:

- odpowiednią instalację elektryczną oraz skuteczną instalację ochronną
- skuteczną wentylację
- oświetlenie



Piekarnik elektryczny z grillem można eksploatować jako urządzenie ustawione na podłodze lub na podstawie PLW.90.5/7. Można ustawić dwa piekarniki jeden na drugim.

2.1 Ustawienie piekarnika

Ustawić urządzenie na twardym, niepalnym podłożu i wypoziomować za pomocą regulowanych nóg. W przypadku gdy urządzenie ma być ustawione w pobliżu ścian, przegród, mebli kuchennych, wykończeń dekoracyjnych itp. powinny być one wykonane z materiałów niepalnych albo pokryte odpowiednim niepalnym, izolującym cieplnie materiałem. Należy zachować odstęp od ścian około 70÷100 mm, przy czym ściana powinna wytrzymać temp. min. 80°C oraz powinna być niepalna. Ponadto należy zwrócić uwagę na przestrzeganie przepisów dotyczących ochrony przeciwpożarowej.

 **Piekarnik należy ustawić tak aby nie zasłaniać otworów wentylacyjnych na bocznej i tylnej ścianie obudowy piekarnika.**

2.1.1 Montaż piekarnika na podstawie (rys.3)

- Ustawić podstawę PLW.90.5/7 na twardym niepalnym podłożu i wypoziomować za pomocą regulowanych stóp. Przymocować podstawę do ściany używając regulowanych uchwytów ściennych. Dopasować długość uchwytu do odległości podstawy od ściany.
- Wypoziomować piekarnik ELR.90.5/7 za pomocą regulowanych nóg i ustawić na podstawie. Nogi piekarnika mają we wkładkach z tworzywa wykonane otwory do wprowadzenia kołków ustalających. Należy zwrócić uwagę aby dwie przednie nogi piekarnika wstawić w kołki ustalające na górnej półce podstawy.
- Przykręcić piekarnik do podstawy wkrętami przy pomocy dwóch uchwytów bocznych i dwóch uchwytów tylnych.

2.1.2 Montaż dwóch piekarników jeden na drugim (rys.4, rys.5)

W celu ustawienia drugiego piekarnika na pierwszym stojącym na podłodze (p.2.1) lub na podstawie (p.2.1.1) należy:

- Zdemontować nogi piekarnika odkręcając 4 śruby mocujące każdą z nóg.
- Ustawić jeden piekarnik na drugim, wyrównać ich wzajemne położenie.
- Skręcić piekarniki ze sobą wkrętami przy pomocy czterech łączników piekarników - dwa na bokach oraz dwa z tyłu.

2.2 Przyłączenie do instalacji

Podczas instalowania urządzenia należy przestrzegać następujących obowiązujących przepisów:

- Normy, przepisy, zarządzenia budowlane i przeciwpożarowe.
- Przepisy bezpieczeństwa i higieny pracy.
- Normy, przepisy, zarządzenia dotyczące instalacji i urządzeń elektrycznych.
- Normy, przepisy, zarządzenia dotyczące wentylacji.

Instalator powinien:

- Posiadać Świadectwo Kwalifikacji.
- Zapoznać się z informacjami na tabliczce znamionowej. Informacje porównać z warunkami zasilania elektrycznego.
- Sprawdzić skuteczność działania wszystkich elementów funkcjonowania urządzenia.
- Zapoznać użytkownika z obsługą urządzenia.

2.2.1 Wentylacja

- 1) Pomieszczenie kuchenne powinno być dobrze wentylowane aby uzupełniać usuwane powietrze
- 2) Zaleca się ustawić urządzenie pod okapem wyciągu co zapewni szybkie odprowadzenie oparów
- 3) Regularnie czyścić filtry i przewody wentylacyjne. Do czyszczenia filtrów nie stosować palnych płynów i rozpuszczalników.
- 4) Okresowo sprawdzać wlot i wylot powietrza, czy nie są uszkodzone oraz czy przepływ nie jest utrudniony.

2.2.2 Przyłączenie do instalacji elektrycznej

 Instalacja elektryczna, do której ma być podłączone urządzenie powinna być wyposażona w środki odłączania na wszystkich biegunach zgodnie z PN-EN 60335-1.


 Uruchomienie piekarnika może nastąpić po potwierdzeniu skuteczności ochrony przeciwporażeniowej wynikami pomiarów.

Piekarniki standardowo wyposażone są w przewód przyłączeniowy o długości 2,5 mb zakończony wtyczką. Dane przewodu zasilającego, wtyczki oraz przyłącza dla każdej kuchni podano w tablicy 1 „DANE PRZYŁĄCZENIA”.


W celu przyłączenia należy:

- 1) Sprawdzić zgodność parametrów instalacji elektrycznej z danymi z tabliczki znamionowej urządzenia.
- 2) Sprawdzić stan osprzętu elektrycznego.
- 3) Dokonać pomiaru ochrony przeciwporażeniowej.
- 4) Dokonać przyłączenia przewodu zasilającego do odpowiedniego gniazda zainstalowanego w pomieszczeniu.

2.2.3 Przyłączenie do systemu ekwipotencjalnego

Zacisk do przyłączenia zewnętrznych żył wyrównawczych oznaczony jest symbolem  i znajduje się na tylnej dolnej części obudowy. Przed podłączeniem urządzenia należy sprawdzić prawidłowość wykonania i skuteczność działania połączeń wyrównawczych zgodnie z PN-IEC-60364-4-41.

3 INSTRUKCJA OBSŁUGI

 Przed uruchomieniem piekarnika usunąć folię ochronną oraz inne elementy opakowania z elementów obudowy i komory piekarnika. Przed uruchomieniem piekarnika upewnić się, czy jest on gotowy do użytkowania. W komorze piekarnika nie zostawiać torebek, papieru, kartonu itp.

3.1 Przygotowanie do pracy

Przed pierwszym uruchomieniem należy:

- Sprawdzić zgodność danych na tabliczce znamionowej z warunkami zasilania elektrycznego.
- Umyć obudowę oraz komorę piekarnika ciepłą wodą z detergentem celem usunięcia środków konserwujących.
- Zapoznać się z DTR urządzenia w szczególności z instrukcją obsługi oraz wskazaniem BHP.

3.2 Próbny rozruch

Włączyć piekarnik zgodnie z p.3.3.1, nastawić pokrętkami regulatorów temperatury grzałek piekarnika wybraną temperaturę i sprawdzić czy po jej osiągnięciu grzałki wyłączą się samoczynnie.

Wygrzać piekarnik przez około 30 min.





3.3 Czynności podczas pracy

3.3.1 Włączanie piekarnika elektrycznego GN2/1

- a) Włączyć zasilanie elektryczne obracając pokrętko łącznika funkcji grzania (rys.1) na pozycję



. Powinna zaświecić się zielona lampka (rys.7 poz.7) sygnalizująca włączenie zasilania oraz powinno załączyć się oświetlenie w komorze piekarnika.

- b) Obracając pokrętkiem łącznika (rys.1) wybrać funkcję grzania piekarnika:
- pozycja  - grzeją grzałka dolna 3,2 kW i grzałka górna 1,2 kW
 - pozycja  - grzeje grzałka dolna 3,2 kW
 - pozycja  - grzeje grzałka górna 1,2 kW
 - pozycja  - grzeje grzałka grilla 2,75 kW
- c) Obrócić pokrętko regulatora temperatury (rys.1) w prawo do wybranej temperatury wstępnego nagrzania piekarnika (od 50 do 290°C).
Powinna zaświecić się pomarańczowa lampka (rys.1) sygnalizująca włączenie grzałek piekarnika. Osiągnięcie nastawionej temperatury sygnalizowane jest przez zgaśnięcie pomarańczowej lampki.
- d) Podczas pieczenia w piekarniku układ regulacji będzie cyklicznie załączał i wyłączał grzałki elektryczne utrzymując w ten sposób temperaturę co sygnalizowane jest świeceniem oraz gaśnięciem pomarańczowej lampki.
- e) Aby wyłączyć piekarnik należy obrócić pokrętko łącznika funkcji grzania (rys.1) do pozycji („0”).
Zielona lampka powinna zgasnąć.

3.3.2 Czynności podczas pieczenia w piekarniku



W piekarniku elektrycznym nastawiona temperatury następuje po ok 20 minutach. Sygnalizuje to zgaśnięcie pomarańczowej lampki. Temperatura w piekarniku utrzymywana jest samoczynnie. Po załączeniu piekarnika grzałka grzeje aż do uzyskania ustawionej temperatury, następnie zostaje wyłączona i ponownie włączona, gdy temperatura zacznie spadać. Objawia się to przez cykliczne gaśnięcie i świecenie się pomarańczowej lampki. Przed włożeniem wsadu zaleca się odczekać 1÷2 cykle aby temperatura w komorze piekarnika wyrównała się.

Podczas pieczenia w piekarniku:

- Ustawić temperaturę w piekarniku w zależności od rodzaju i wielkości pieczonego ciasta i mięsa.
- Przy pieczeniu mięsa na ruszcie należy umieścić pod nim blachę, aby tłuszcz nie ściekał bezpośrednio na spód piekarnika.
- Po wypełnieniu piekarnika z wsadem temperatura może spaść ok 10 ÷ 20° C
- Wstępne nagrzanie piekarnika stosować ostrożnie, wyłącznie przy ciężkich, mało rosnących ciastach i dużej masie wsadu. Mocno rosnące ciasta wkładać do mało nagrzanej komory.
- Po wstawieniu żywności zamknąć drzwiczki piekarnika.
- Wypieki w foremce powinny być umieszczone na ruszcie i nie wystawać poza jego gabaryty. Zaleca się formy z jasnym dnem, gdyż formy ciemne pochłaniają zbyt wiele ciepła.
- Ciasta płaskie zaleca się piec na 3-ciej półce od dołu.
- Należy wystrzegać się zbyt mocnego nagrzewania ciasta i zbyt długiego przetrzymywania w nagrzanym piekarniku, gdyż powoduje to ciemnienie skórki i wyschnięcie ciasta.
- Nie ustawiać zbyt wysokiej temperatury, gdyż może to spowodować nie wyrośnięcie ciasta lub zakalec.
- Przed wyłączeniem piekarnika sprawdzić wypiek drewnianym patyczkiem nakłuwając go. Przy prawidłowym wypieku powinien on być suchy i czysty. Wypiek pozostawić około 5 minut po wyłączeniu piekarnia.
- Nie ustawiać zbyt wysokiej temperatury przy pieczeniu ciast zwłaszcza typu sernik i ciasto drożdżowe. Obserwować wypiek. Gdy ciasto zaczyna się zbyt mocno przypiekać należy obniżyć temperaturę o ok. 20°C.



Podczas pieczenia drzwi piekarnika powinny być zamknięte. Ostrożnie zamykać i otwierać drzwiczki piekarnika, aby nie spowodować wstrząsów kuchni

3.3.3 Czynności po zakończeniu pracy

Po zakończonej pracy:

- Wyłączyć zasilanie piekarnika elektrycznego przekręcając pokrętkę łącznika funkcji grzania (rys.1) w położenie „0”. Oświetlenie w piekarniku powinno zostać wyłączone.
- Odłączyć urządzenie od zasilania elektrycznego w pomieszczeniu.
- Otworzyć piekarnik, poczekać aż się schłodzi.
- Umyć wodą z dodatkiem detergentu, używając miękkiej szmatki.

3.4 Uwagi eksploatacyjne

Temperatura w piekarniku utrzymywana jest samoczynnie. Po załączeniu piekarnika grzałka grzeje aż do uzyskania ustawionej temperatury, następnie zostaje wyłączona i ponownie włączona, gdy temperatura zacznie spadać. Objawia się to przez cykliczne gaśnięcie oraz zapalanie się pomarańczowej lampki.

4 WSKAZANIA BEZPIECZAŃSTWA I HIGIENY PRACY

Przed przystąpieniem do pracy obsługujący powinien zapoznać się z zasadami:

- bezpiecznej eksploatacji urządzeń gazowych,
- pracy w zapleczu kuchennym,
- prawidłowej eksploatacji kuchni na podstawie niniejszej instrukcji obsługi,
- udzielania pierwszej pomocy w nagłych wypadkach.

Szczególnie ważne jest, aby:

- 1) Przed montażem urządzenia:
 - zdjąć opakowanie i upewnić się, czy urządzenie jest w nienaruszonym stanie. W razie wątpliwości nie użytkować go i zwrócić się do specjalisty. Materiał opakowaniowy nie powinien znajdować się w zasięgu dzieci, gdyż stanowi potencjalne zagrożenie (torebki plastikowe, deski, gwoździe itp.)
 - upewnić się, czy dane znamionowe są zgodne z parametrami zasilania elektrycznego.
- 2) Zainstalowanie urządzenia zgodnie z instrukcją wytwórcy powierzyć uprawnionemu specjalście.
- 3) Nie dopuszczać do instalacji, wykonywania napraw i regulacji kuchni osób do tego nieuprawnionych.
- 4) Nie wykonywać żadnych przeróbek niezgodnych z dokumentacją piekarnika.
- 5) Do użytkowania piekarnika dopuszczać tylko osoby przeszkolone.
- 6) Zwracać uwagę na dzieci w czasie użytkowania piekarnika, gdyż nie znają one zasad ich obsługi. Szczególnie drzwi i gorąca komora piekarnika..
- 7) Nie zostawiać piekarnika bez nadzoru podczas użytkowania.
- 8) Uważać aby elektryczne przewody przyłączeniowe używanego w kuchni sprzętu nie dotykały gorących części piekarnika.
- 9) Uważać aby w czasie gotowania nie zalać płytek do gotowania.
- 10) Nie uderzać w pokrętkę.
- 11) W przypadku stwierdzenia uszkodzenia lub nieprawidłowej pracy, wyłączyć urządzenie. Wszelkie naprawy powinny być wykonywane w autoryzowanej stacji serwisowej przez uprawnionych specjalistów.
- 12) Do piekarnika nie wkładać materiałów łatwopalnych takich jak papier, torebki foliowe, rozpuszczalniki, benzyna, drewno, łatwopalne tworzywo itp.
- 13) Stosować tylko oryginalne części zamienne. Nieprzestrzeganie powyższego może zagrozić bezpieczeństwu urządzenia i użytkowników.
- 14) Stosować urządzenie wyłącznie do celów, do jakich je zaprojektowano. Wszelkie inne zastosowania są nieodpowiednie i należy je traktować jako niebezpieczne.
- 15) Podczas obsługi zachować ostrożność i nie dotykać części, z którymi kontakt może spowodować poparzenie.
- 16) Zachować ostrożność przy wkładaniu i wyjmowaniu potraw z piekarnika, aby nie ulec poparzeniu.
- 17) W razie poparzenia niezwłocznie udzielić pierwszej pomocy.
- 18) Zapewnić odpowiednią wydajność urządzeń wentylacyjnych.
- 19) Nie zasłaniać otworów ssawnych lub przeznaczonych do odprowadzania ciepła.
- 20) Prawidłowo czyścić powierzchnie, aby nie dopuścić do utleniania oraz uszkodzeń chemicznych czy mechanicznych.
- 21) Po zakończeniu pracy wyłączyć urządzenie.



Zabrania się mycia i polewania piekarnika za pomocą strumienia bieżącej wody.
Nieprzestrzeganie tej zasady grozi uszkodzeniem urządzenia i porażeniem prądem.

5 INSTRUKCJA KONSERWACJI, KONSERWACJA I NAPRAWY



Przed rozpoczęciem czyszczenia konserwacji i napraw należy odłączyć zasilanie piekarnika poczekać aż wystygnie.

5.1 Konserwacja bieżąca

- Konserwacja bieżąca polega na utrzymywaniu w czystości piekarnika oraz jego otoczenia, naczyń i procesu gotowania potraw.
- Komorę piekarnika myć po każdorazowym użytkowaniu.
- Powierzchnie ze stali nierdzewnej myć gorącą wodą z detergentem i wytrzeć do sucha miękką szmatką.
- Do zmywania powierzchni emaliowanych używać letniej wody z dodatkiem płynów o działaniu delikatnym, następnie wycierać je do sucha miękką szmatką.
- Nie zostawiać dłuższy czas octu, kawy, mleka, słonej wody, soku cytrynowego lub pomidorowego na powierzchni.
- Środek czyszczący nie może zawierać substancji zawierających chlor.
- Nie używać środków mogących rysować powierzchnię.
- Jeżeli urządzenie nie jest użytkowane przez czas dłuższy, po umyciu i osuszeniu należy je wytrzeć szmatką nasyoną olejem wazelinowym, tworząc warstwę ochronną.

5.2 Konserwacja okresowa

Poza bieżącymi czynnościami konserwacyjnymi, do użytkowania piekarnika należy okresowa kontrola i regulacja. Po okresie gwarancji raz na rok należy zlecić dokonanie przeglądu technicznego serwisowi.

5.3 Naprawy i remonty

Producent ŁÓDZKIE ZAKŁADY METALOWE „LOZAMET”, poprzez swoją służbę serwisową zapewnia naprawy u odbiorcy oraz przeprowadza naprawy w siedzibie producenta. Wszystkie czynności regulacyjne i naprawcze powinny być wykonywane przez uprawnionego specjalistę.

Producent nie ponosi odpowiedzialności za niewłaściwe lub niezgodne z zaleceniami podanymi w niniejszej dokumentacji użytkowanie wyrobu. Gwarancja nie obejmuje uszkodzeń powstałych w wyniku niewłaściwego użytkowania, braku konserwacji oraz powstałych w wyniku dokonywania napraw przez osoby nieupoważnione.

5.4 Wykaz typowych uszkodzeń i zalecane sposoby naprawy

OBJAWY	PRZYCZYNA	SPOSÓB USUNIĘCIA
Nie można załączyć piekarnika.	Brak zasilania elektrycznego. Uszkodzony łącznik. krzywkowy funkcji grzania.	Sprawdzić czy jest napięcie w instalacji elektrycznej oraz czy urządzenie jest podłączone do instalacji. Jeśli nadal nie można załączyć piekarnika zgłoś piekarnik do naprawy.
Nie można uzyskać nastawionej temperatury.	Uszkodzony regulator temperatury.	Zgłoś piekarnik do naprawy. Wymień regulator.
Piekarnik słabo grzeje. Nie działają funkcję grzewcze piekarnika.	Uszkodzone grzałki. Uszkodzony łącznik. krzywkowy funkcji grzania.	Zgłoś piekarnik do naprawy. Wymień uszkodzoną grzałkę. Wymień uszkodzony łącznik.
Brak oświetlenia piekarnika.	Brak zasilania elektrycznego. Uszkodzona żarówka.	Sprawdzić czy jest napięcie w instalacji elektrycznej oraz czy urządzenie jest podłączone do instalacji. Wymień uszkodzoną żarówkę.

6 WYPOSAŻENIE STANDARDOWE I DODATKOWE

Standardowo piekarnik wyposażony jest w:

- Przewód zasilający z wtyczką
- Łączniki piekarników 4 szt. + wkręty mocujące
- Ruszt piekarnika GN2/1 (650 x 530 mm)
- Dokumentację Techniczno-Ruchową
- Kartę gwarancyjną

Dodatkowo można zamówić:

- Tace i pojemniki do piekarnika GN2/1 (650 x 530 mm)
- Podstawę PLW.90.5/7. Podstawa dostarczana jest z:
 - łącznik ścienny 2 szt.
 - uchwyt boczny piekarnika 2 szt.
 - uchwyt tylny piekarnika 2 szt.
 - wkręty mocujące

7 WYKAZ CZĘŚCI ZAMIENNYCH

Nazwa części	Nr rysunku, oznaczenie
OSPRZĘT ELEKTRYCZNY PIEKARNIKA ELEKTRYCZNEGO Z GRILLEM	
Grzałka 3,2 kW – dolna 1 szt.	GL.J.40.04.02.00.5/7
Zespół grzałek 1,2 kW + 2 x 1,375 kW - górna + grill) 1 szt.	GL.J.40.04.03.00.5/7
Lampka sygnalizacyjna pomarańczowa	CO27500NAF
Lampka sygnalizacyjna zielona	CO27500NAH
Stycznik	K1-09D10 230
Regulator temperatury	EGO 55.19062.800
Łącznik krzywkowy funkcji grzania	EGO 42.00000.015
Pokrętko 180° - oś 6/4.6	EH.A.10.05.01.00.0/180
Oznacznik pierścieniowy funkcji grzania	GL.J.40.04.00.04.5/7
Oznacznik pierścieniowy (50 - 290 ° C)	GL.J.40.04.00.03.5/7
OSPRZĘT ELEKTRYCZNY OŚWIETLENIA PIEKARNIKA	
Lampa piecowa	BJB 77.222.1104.10
Żarówka E14 25W 230V 300°C	
POZOSTAŁE CZĘŚCI	
Uszczelka ULX-LAR- 08/131X - (drzwi piekarnika)	GL.G.40.01.07.00.5/7
Zawias lewy 700.008 (36M0100) - (drzwi piekarnika)	GL.A.42.02.00.06.0
Zawias prawy 700.009 (36M0110) - (drzwi piekarnika)	GL.A.42.02.00.07.0
Wspornik zaw. 700.001 (36M0270) - (drzwi piekarnika)	GL.A.42.02.00.00.0/C23
Szyba zewnętrzna piekarnika	GL.G.40.04.00.06.6/7
Szyba wewnętrzna piekarnika	GL.G.40.04.00.07.6/7
Ruszt piekarnika GN2/1 (530 x 650mm)	GL.G.40.01.06.00.5/7

8 RYSUNKI I SCHEMATY

Rysunek 1 - Panel sterowania

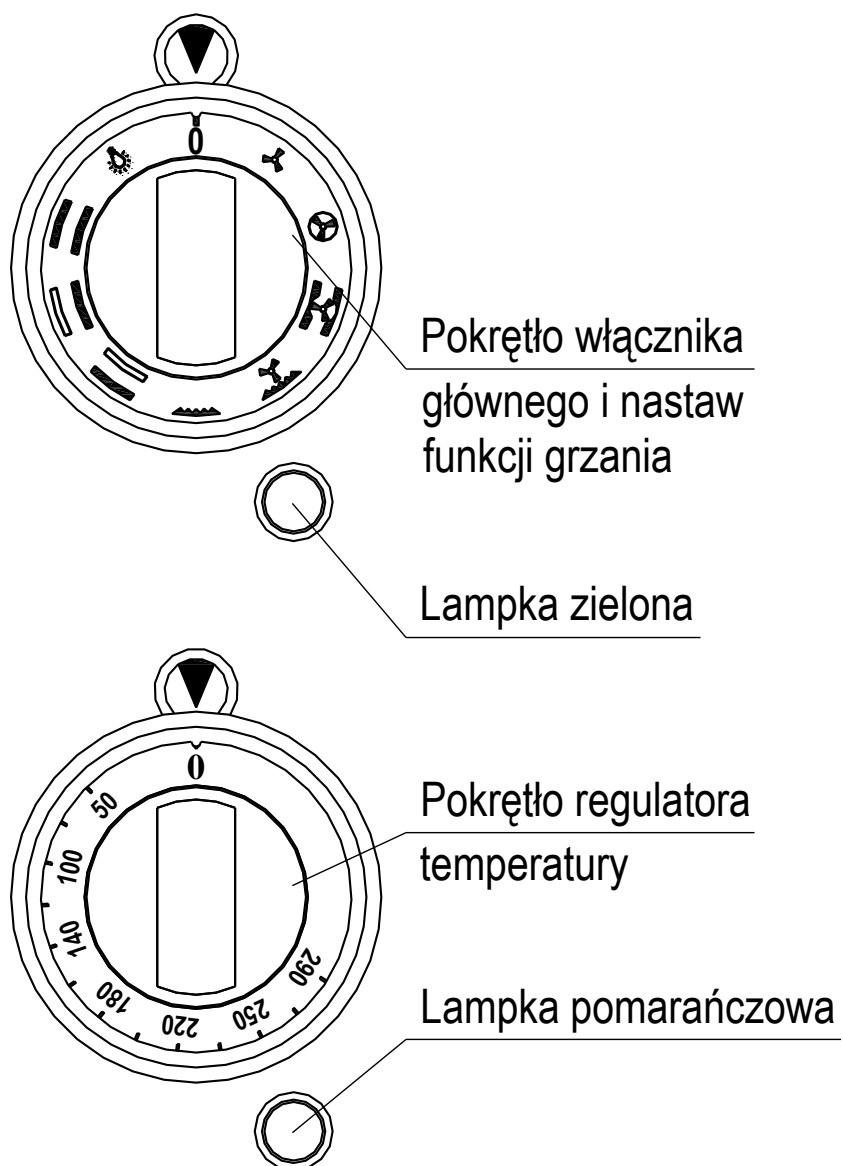
Rysunek 2 - Widok piekarnika ELR.90.5/7

Rysunek 3 - Montaż piekarnika na podstawie

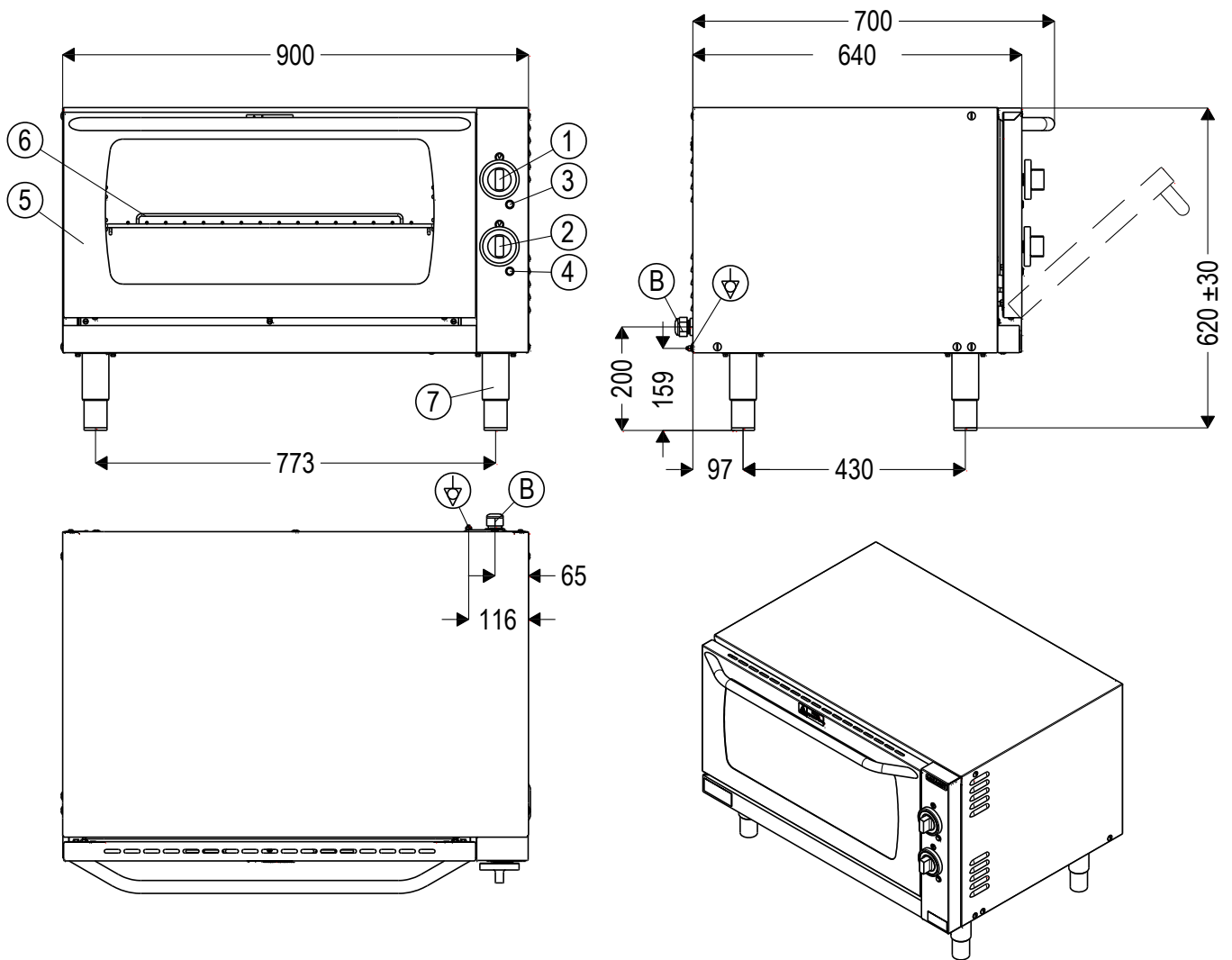
Rysunek 4 - Montaż dwóch piekarników

Rysunek 5 - Montaż dwóch piekarników na podstawie

Rysunek 6 - Schemat elektryczny piekarnika ELR.90.5/7



Rysunek 1 - Panel sterowania

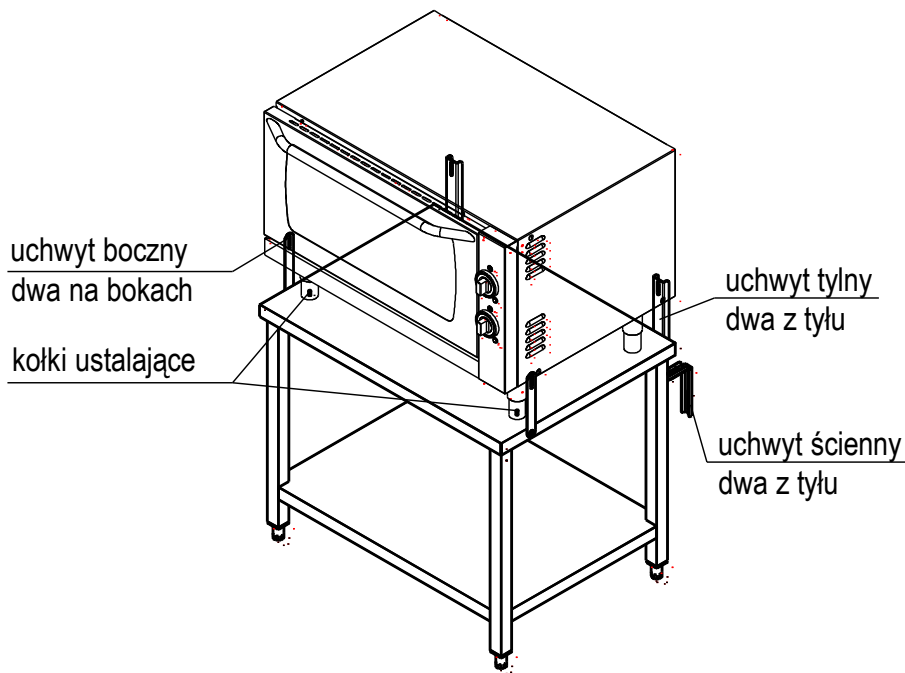
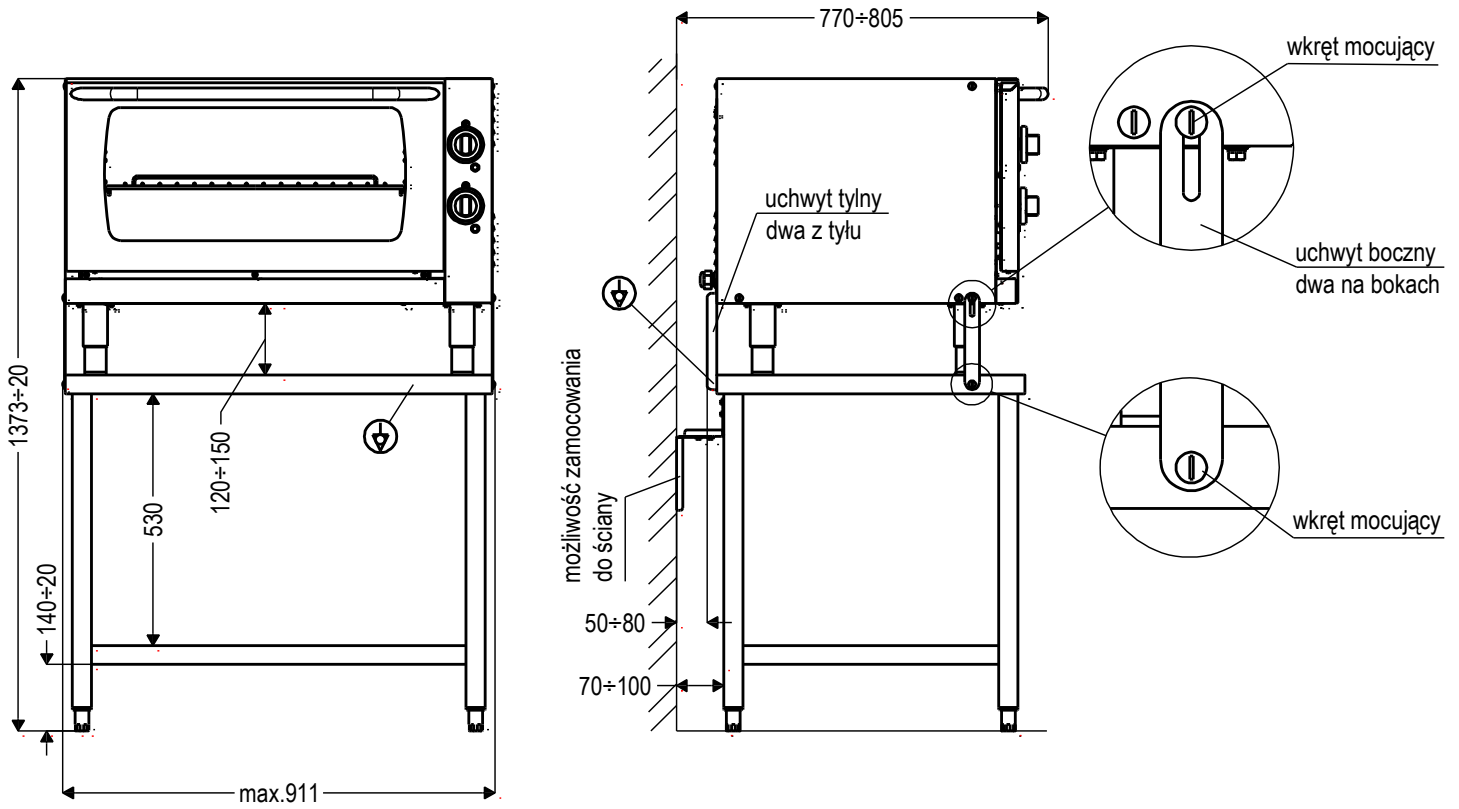


B - Wyprowadzenie przewodu zasilającego instalacji elektrycznej

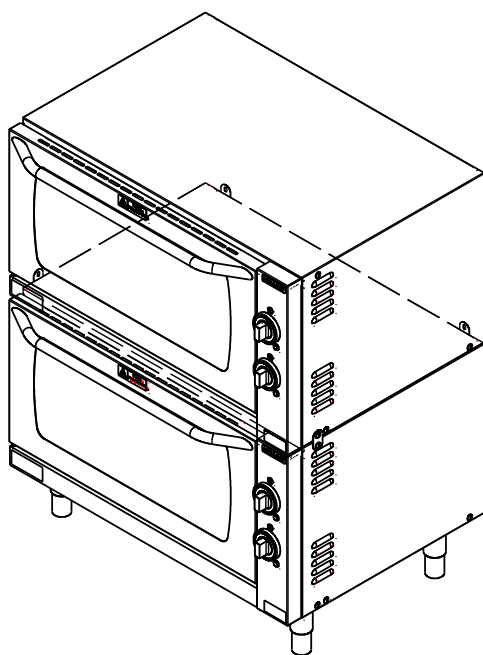
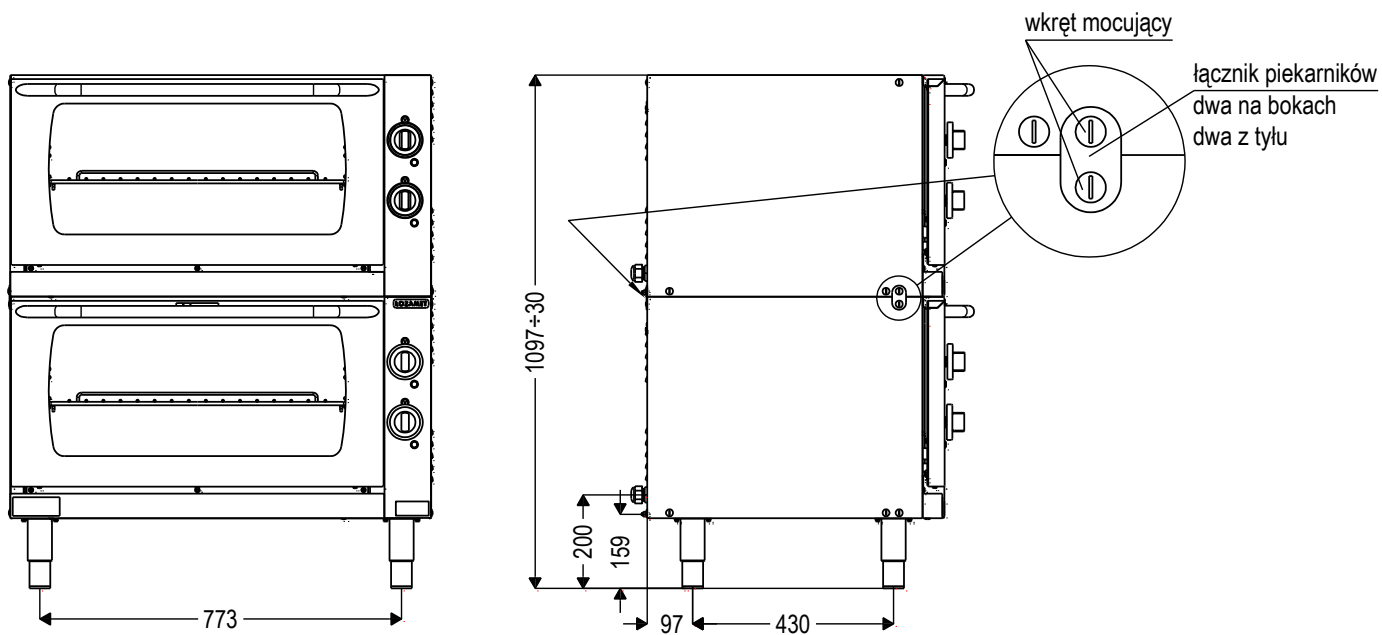
▽ - Przyłącze przewodu ekwipotencjalnego

1. Pokrętko wyłącznika głównego i funkcji grzania piekarnika
2. Pokrętko regulatora temperatury w piekarniku
3. Lampka sygnalizacyjna zielona - zasilanie piekarnika
4. Lampka sygnalizacyjna pomarańczowa - załączenie regulacji temperatury
5. Drzwiczki piekarnika
6. Ruszt piekarnika
7. Noga regulowana

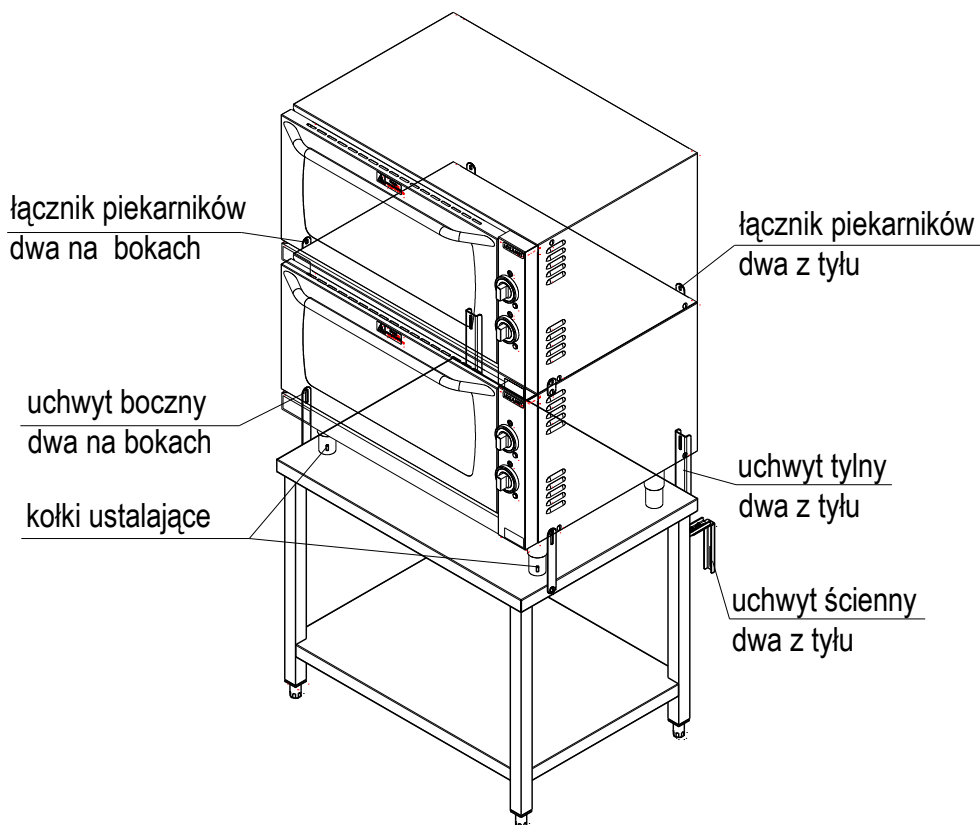
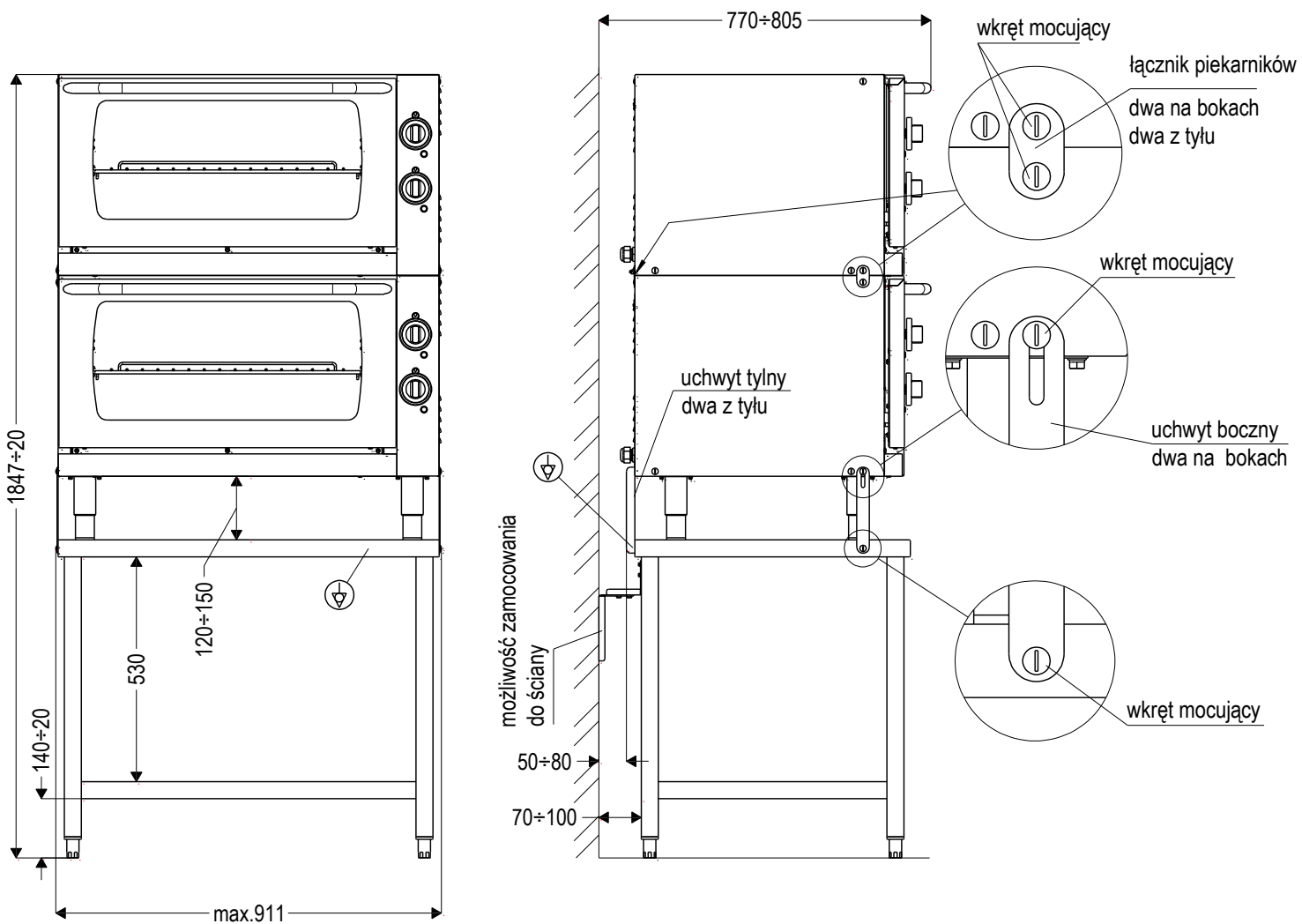
Rysunek 2 - Widok piekarnika ELR.90.5/7



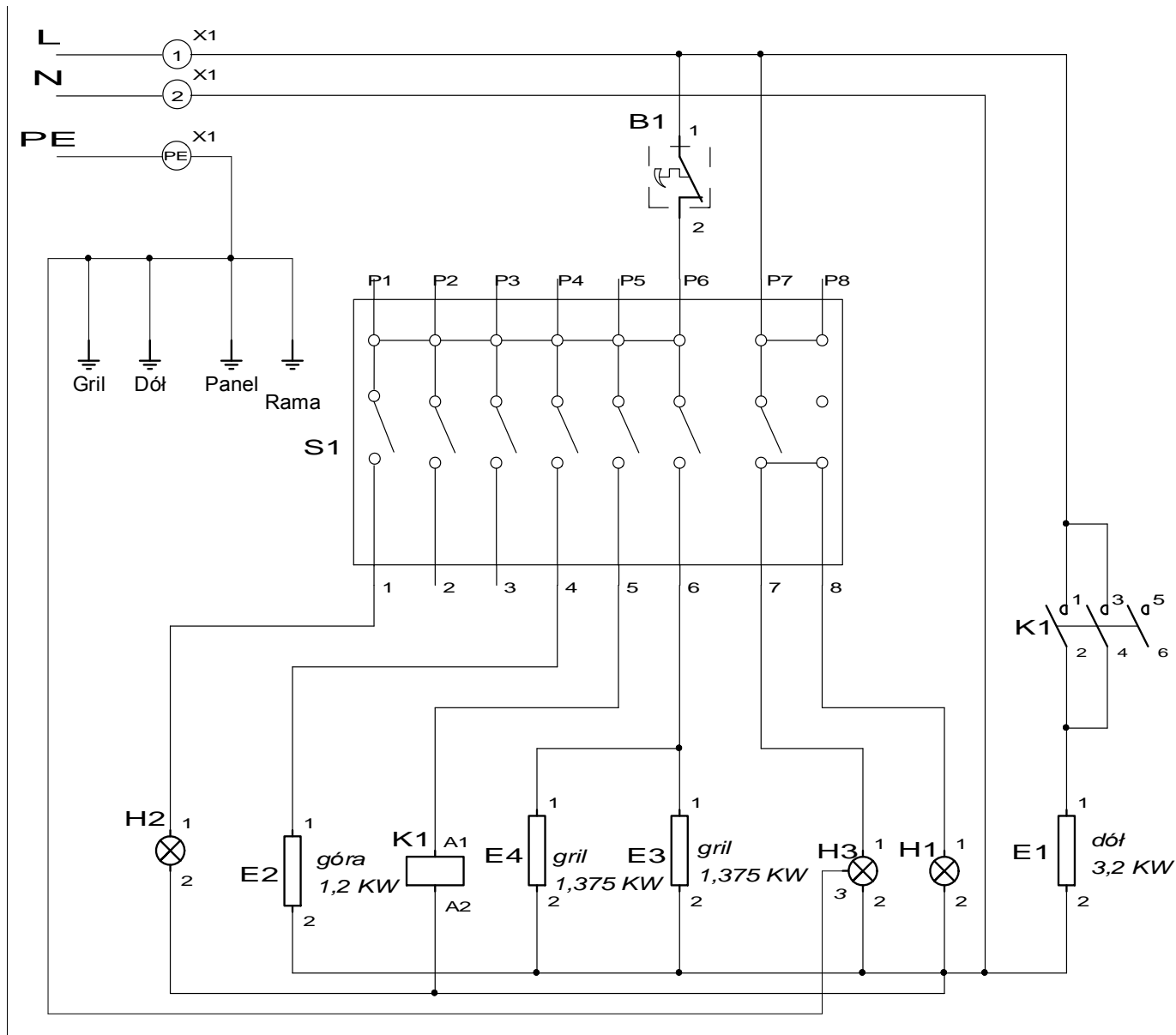
Rysunek 3 - Montaż piekarnika na podstawie



Rysunek 4 - Montaż dwóch piekarników



Rysunek 5 - Montaż dwóch piekarników na podstawie



- X1 – listwa przyłączeniowa (złączka szynowa T-401 SIMET)
- B1 – regulator temperatury (55.19062.800 EGO)
- S1 – łącznik krzywkowy piekarnika (42.00000.015 EGO)
- K1 – stycznik grzałki dolnej (K1-09D10 230 BENEDIKT)
- H1 – lampka sygnalizacyjna zielona (CO27500NAH ARCOLECTRIC)
- H2 – lampka sygnalizacyjna pomarańczowa (CO27500NAF ARCOLECTRIC)
- H3 – lampka oświetlenia piekarnika (77.222.1104.10 BJB)
- E1 – grzałka dolna piekarnika 3,2 kW (GL.J.40.04.02.00.5/7)
- E2, E3, E4 - zespół grzałek piekarnika: górna 1,2 kW + grill 2x1,375 kW (GL.J.40.04.03.00.5/7)

Rysunek 6 - Schemat elektryczny piekarnika ELR.90.5/7



WYCOFANIE Z EKSPLOATACJI

To urządzenie jest oznaczone zgodnie z Dyrektywą Europejską 2002/96/WE oraz polską Ustawą o zużytych sprzęcie elektrycznym i elektronicznym symbolem przekreślonego kontenera na odpady.

Takie oznakowanie informuje, że sprzęt ten, po okresie jego użytkowania nie może być umieszczany łącznie z innymi odpadami pochodzącymi z gospodarstwa domowego. Użytkownik jest zobowiązany do oddania go prowadzącym zbieranie zużytego sprzętu elektrycznego i elektronicznego.

Właściwe postępowanie ze zużytym sprzętem elektrycznym i elektronicznym przyczynia się do uniknięcia szkodliwych dla zdrowia ludzi i środowiska naturalnego konsekwencji, wynikających z obecności składników niebezpiecznych oraz niewłaściwego składowania i przetwarzania takiego sprzętu.