

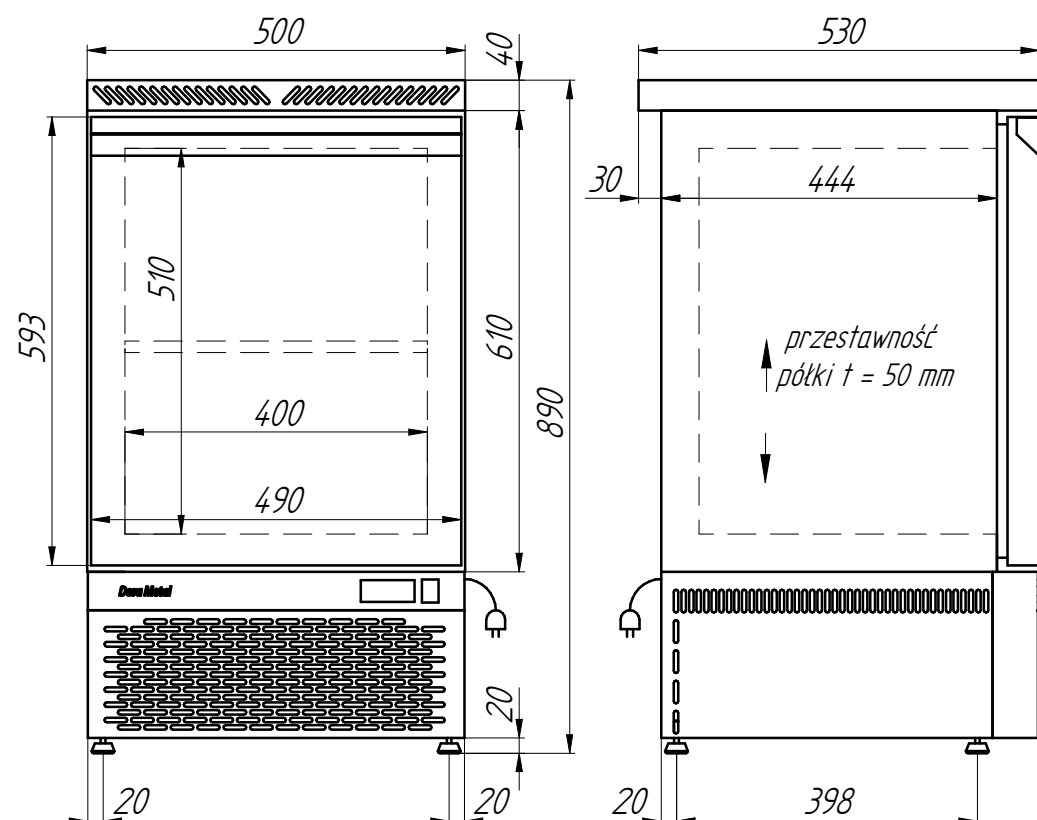


Numer katalogowy
DM-S-95043._

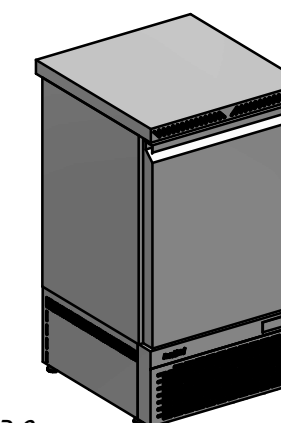
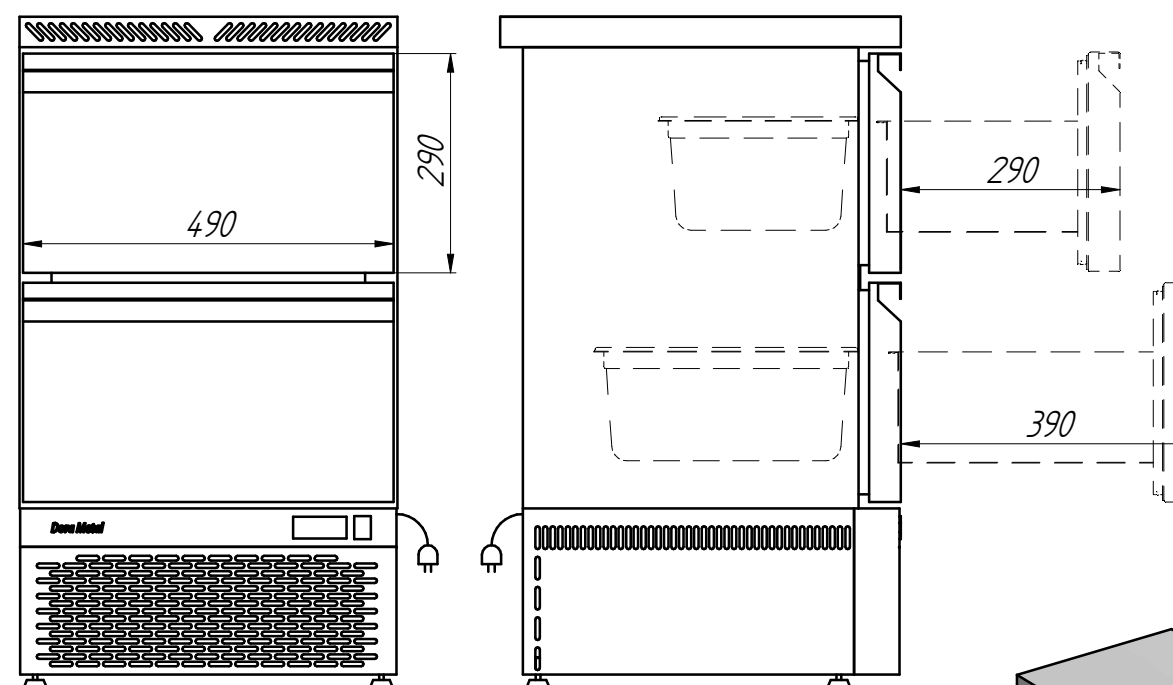
Nazwa wyrobu

STOŁY MROŻNICZE

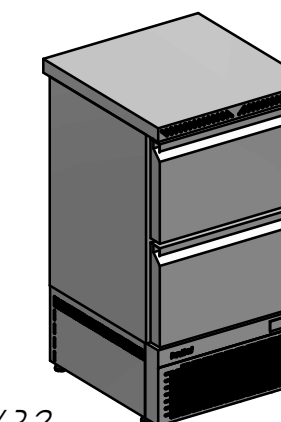
DM-S-95043.0



DM-S-95043.2



DM-S-95043.0



DM-S-95043.2

Wykonanie standardowe:

- drzwi pełne - moduł (0)
- 2 szuflady - moduł (2)
- stół wykonany ze stali nierdzewnej AISI 304 i AISI 430 o grubości blach od 0,8 do 3 mm
- tył i boki na zewnątrz wykonane ze stali cynkowej i alucynkowej
- stół wyposażony w 1 półkę perforowaną regulowaną i 1 kpl. przewodnic (moduł 0)
- układ chłodzenia z wymuszonym obiegiem powietrza
- panel serwisowy demontowalny bez potrzeby użycia narzędzi
- automatyczne odszranianie i odparowanie kondensatu
- sprężarka przystosowana do pracy w temperaturach do +43 st. C i wilgotności względnej powietrza do 60%
- wymuszony obieg powietrza schładzającego komorę chłodniczą
- elektroniczne sterowanie parametrami pracy za pomocą sterownika z cyfrowym wyświetlaczem temperatury
- izolacja poliuretanowa (o grubości 50 mm) wykonana metodą iniekcji
- w standardzie stół nie jest wyposażony w pojemniki GN

Nr katalogowy	DM-S-95043.0	DM-S-95043.2
Wymiary A x B x H [mm]	500 x 530 x 890	500 x 530 x 890
Napięcie zasilania [V/Hz]	230/50	
Moc elektryczna [W]	280	
Czynnik chłodniczy	R404a	
Zakres temp. [°C]	-14 do -21	
Pojemność [dm ³]	80	górną szuflada: 1/2 GN h=150 dolną szuflada: 2/3 GN h=150

DORA METAL Sp. z o.o.
ul. Chodzieska 27
64-700 Czarnków

tel. +48 672552042
handlowy@dora-metal.pl
www.dorametalgroup.com

Opracował:
Data:

Marta Samborska
21.11.2014