

Wystarczy jedno dotknięcie palcem, aby włączyć ekspres do kawy M-line. Bojler ze stali nierdzewnej błyskawicznie podgrzewa wodę do idealnej temperatury parzenia. Magia zaczyna się w momencie, gdy zmielone ziarna kawy zostają zalane wrzątkiem, uwalniając zapach świeżo parzonego napoju i pobudzając zmysły.

## ZALETY



### RĘCZNE NAPEŁNIANIE / PRZYŁĄCZE PODŁĄCZENIE WODY

- + Ekspresy półautomatyczne są wyposażone we wlew wody z przodu urządzenia. Pozwala to łatwo uzupełniać poziom wody w ekspresie.
- + Zbiornik wody ma pojemność 2,7 litra.
- + Ekspresy automatyczne są wyposażone w przyłączy podłączenie do wody.



### UNIKALNY CZUJNIK OBECNOŚCI DZBANKA

- + Czujnik uruchamia i zatrzymuje proces parzenia.
- + Blokada przeciw przeciekaniu zamyka pojemnik z filtrem, zapobiegając kapaniu po wyjęciu dzbanka.
- + Ekspres emituje sygnał dźwiękowy, gdy kawa jest gotowa.



### NIEOGRANICZONE MOŻLIWOŚCI

- + Ekspresy M-Line są również dostępne z dozownikiem kranikiem gorącej wody umożliwiającym przygotowanie herbaty, gorącej czekolady, zup i innych napojów.
- + Ekspresy M-Line są też dostępne w komplecie z termosami (MT-line).
- + Osobne samoregulujące podgrzewacze automatyczne, pojedyncze lub podwójne (M21/ M22).



### ŁATWOŚĆ UŻYTKOWANIA

- + Praktyczne przyciski dotykowe w górnej części urządzenia czynią użytkowanie prostym i wygodnym.
- + Nasze ekspresy automatyczne umożliwiają wstępne ustawienie ilości kubków kawy przy pomocy przycisków dotykowych.
- + Wskaźnik konieczności odkamienienia
- + Opcja zaparzania wstępnego
- + Standardowo wyposażone w 2 lub 4 dzbanki oraz 2 lub 4 automatyczne podgrzewacze



M100



M200



M200W



M102/202



M202W



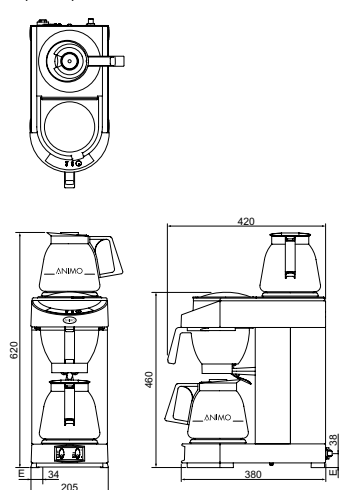
M21/M22

MODEL	M100/M200	M102/M202	M200W	M202W	M21/M22
Numer produktu	10502/10552 (czarny) 10500 (niebieski)	10512/10562	10557	10567	10592/10597
Wydajność w ciągu godziny - kawa	18 l, 144 kubki filiżanki	28 l, 224 kubki filiżanki	14 l, 112 kubki filiżanki	36 l, 288 kubków filiżanek	-
Wydajność w ciągu godziny - gorąca woda	-	-	16 l, 128 kubków filiżanek	21 l, 168 kubków filiżanek	-
Pojemność dzbanka (1,8 l)	2/2	4/4	2	4	1/2
Zasilanie elektryczne	1N-220-240V 50-60Cy/2250W	1N-220-240V 50-60Cy/3500W	1N-220-240V 50-60Cy/3350W	3N-380-415V 50-60Cy/6600W	1N-220-240V 50-60Cy/70W 1N-220-240V 50-60Cy/140W
Przyłącze Podłączenie do wody	nie/tak (3/4")	nie/tak (3/4")	tak (3/4")	tak (3/4")	-
Wymiary: Wys. x Wys.* x Gł. x Szer. w mm	460x625x205x380	460x625x420x380	460x625x420x380	460x625x620x380	75x240x205x200 75x240x205x380
Czas parzenia	ok. 6 min / dzbanek	ok. 8 min / dzbanek	ok. 8 min / dzbanek	ok. 8 min / dzbanek	-
Czas podgrzewania wody w bojlerze	-	-	ok. 11 min	ok. 9 min	-
Utrzymywana temperatura	ok. 84-86°C	ok. 84-86°C	ok. 84-86°C	ok. 84-86°C	ok. 84-86°C

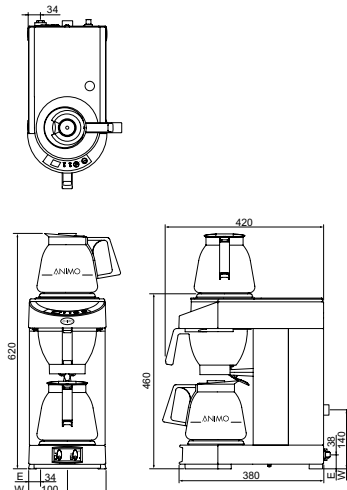
Wys.\* = Wysokość łącznie ze szklanym dzbankiem

## M100

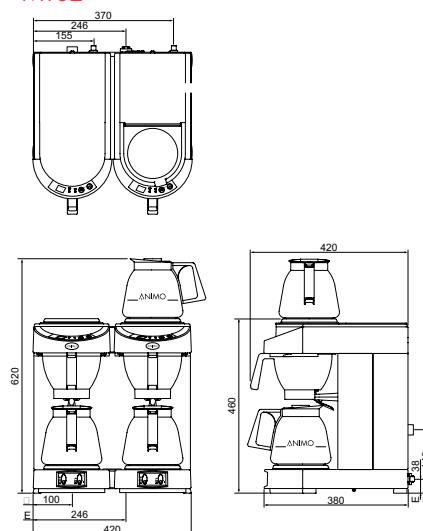
Wymiary w mm



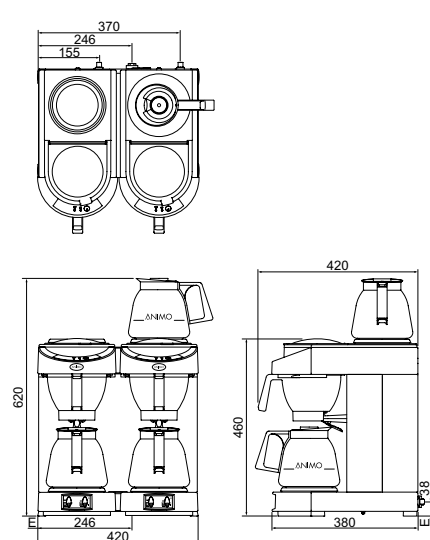
## M200



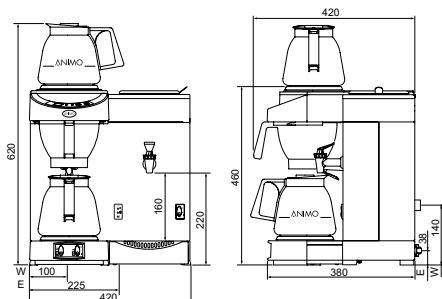
## M102



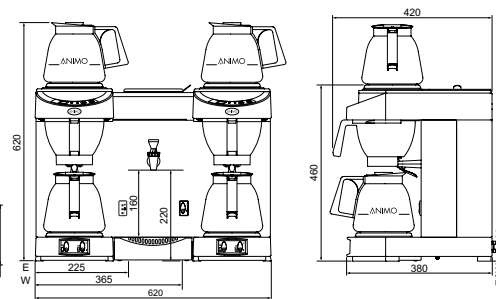
## M202



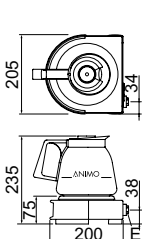
## M200W



## M202W



## M21



## M22

