

Profesjonalna zmywarka

DWK6122BIW

Klasa energetyczna: D

Professional

Poziom hałasu dB(A): 46

Ilość kompletów naczyń: 13 szt.

Ilość koszy: 2

Typ kosza górnego: Professional Premium

Rozmiar: XL, 820 mm

Turbo Combi Drying™ ensures dry dishes with fan assisted evacuation of moisture in combination with Auto Door Opening

Automatyczny system dozowania: Nie

Instalacja: Podblatowa



Konstrukcja

- Instalacja: Podblatowa
- Zewnętrzny bęben: Szary
- Typ wtyczki: Euro
- Regulowana podstawa: Pionowa
- Max Height adjustment: 53 mm
- Regulowane od przodu tylne nóżki: Tak
- Rozmiar: XL, 820 mm
- Ilość koszy: 2

Standardowe podłączenie elektryczne

- Częstotliwość zasilania: 50 Hz
- Moc znamionowa: 1900 W
- Zabezpieczenie: 10 A
- Napięcie (V): 220-240 V
- Długość kabla: 1730 mm
- Moc grzewcza: 1800 W
- Liczba faz: 1

Przyłącze wody/odpływ

- Podłączenie wody: Ciepła i zimna woda
- Wymagane ciśnienie wody doprowadzanej MPa: 0,1-1
- Automatyczny zmiękczac woda dla lepszej wydajności zmywania: Tak
- System Aqua Safe™: Antyblokada™ - Samoczyszcząca pompa odpływowa, Alarm świetlny i dźwiękowy, Maksymalny czas poboru wody, Wyjątkowo wytrzymały wąż dopływowy PEX, Ochrona przed wodą w trybie gotowości - Wykrywanie wycieku przy wyłączonym urządzeniu, Aqua Level™ Sensor - Zapewnia zoptymalizowany poziom wody, Aqua Detect™ - Natychmiastowe rozpoznanie wycieku w komorze silnika, Wykrywanie wycieku wody na dolnej płycie, Wodoodporna dolna płyta, Dodatkowo wytrzymały pojemnik ze stali nierdzewnej, Punkty uszczelnienia na zewnątrz pojemnika
- Długość węża dopływowego: 163 cm
- Długość węża odpływowego: 200 cm
- Maksymalna temperatura pobieranej wody: 70 °C

Sterowanie

- Rodzaj sterowania: Kontrola dotykowa
- Opóźniony start: Continuous
- Opóźniony start: Możliwość opóźnienia do 24 godzin
- Tworzenie własnego programu: Nie
- Wskaźnik pozostałego czasu: Tak
- Dostępne języki w panelu sterowania: Ukraiński, Szwedzki, Serbski, Słoweński, Słowacki, Rosyjski, Portugalski, Polski, Norweski, Holenderski, Łotewski, Litewski, Japoński, Włoski, Chorwacki, Francuski, Fiński, Estoński, Hiszpański, Angielski, Niemiecki, Duński, Czeski

Jednostka susząca

- Ukryty element grzewczy: Tak
- System suszenia: Turbo Combi Drying™ ensures dry dishes with fan assisted evacuation of moisture in combination with Auto Door Opening

Dane logistyczne

- Szerokość: 596 mm
- Wysokość: 819 mm
- Głębokość: 567 mm
- Szerokość opakowania: 640 mm
- Wysokość opakowania: 890 mm
- Głębokość opakowania: 680 mm
- Minimalna wysokość wnęki: 820 mm
- Minimalna szerokość wnęki: 600 mm
- Głębokość (z uwzględnieniem odstępu od ściany): 568 mm
- Waga urządzenia: 39.5 kg
- Waga brutto: 42.8 kg
- Regulowany cokół: 30-94/0
- Maksymalna wysokość produktu: 872 mm
- Głębokość z otwartymi drzwiami: 1205 mm
- Kod urządzenia: 744881

Funkcje

- Ilość programów: 9
- Liczba różnych temperatur prania: 4
- Wskaźnik zakończenia zmywania: Wyświetlane z dźwiękiem i światłem
- Wskaźnik uzupełnienia soli: Powiadomienie na wyświetlaczu
- Wskaźnik niskiego poziomu nabłyszczacza: Powiadomienie na wyświetlaczu
- Wewnętrzne oświetlenie: 2 lampki LED
- Instalacja: Zintegrowany anty-syfon - Zapobiega samoistnemu wypływowi i odpływowi wody oraz ułatwia montaż zmywarki w wyższej szafce, Pasek ochronny przed parą wodną
- Aqua Safe™ system: Tak
- Bezpieczeństwo dzieci: Nie

Wydajność

- Najkrótszy czas programu: Quick 35 min
- The shortest Sani program: Sani Quick 55 min
- Ilość kompletów naczyń: 13 szt.
- Ilość poziomów zraszania: 2
- Efektywność zmywania: A
- Efektywność suszenia: A
- 8 Steel™ - Kluczowe części zmywarki wykonane ze stali nierdzewnej: Tak
- Zużycie wody: 12.2 l
- Poziom hałasu dB(A): 46
- Temperatura końcowego płukania przez 4 minuty: 85 °C

Informacje na etykiecie energetycznej

- Klasa energetyczna: D
- Zużycie energii w trybie Standby: 0.49 W
- Zużycie energii na 1 normalny cykl : 0.831 kWh
- Energy label program time: 195 min
- Klasa Głośności: C
- Wskaźnik efektywności energetycznej (EEI): 49.6
- Wydajność zmywania: 1.121
- Wydajność suszenia: 1.061
- Opóźnienie staru (W): 3.99
- Zużycie energii przy 100 cyklach prania: 83 kWh

Programy

- Programy: Program szybki, Program intensywny, Program ECO, Splucz i przytrzymaj program, Uniwersalny, Szkło kryształowe, Samoczyszczący program, SANI, SANI Quick
- Opcje i tryby: Włącz/wyłącz automatyczne otwieranie drzwi, Light sabbath mode
- Typ kosza górnego: Professional Premium
- Typ kosza dolnego: Professional construction

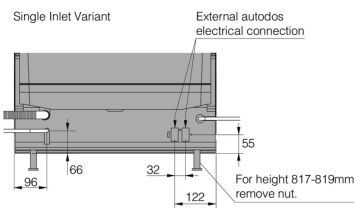
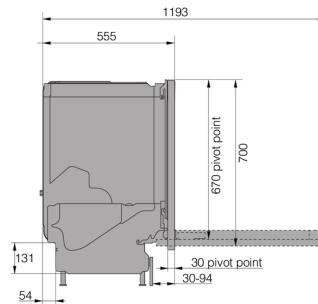
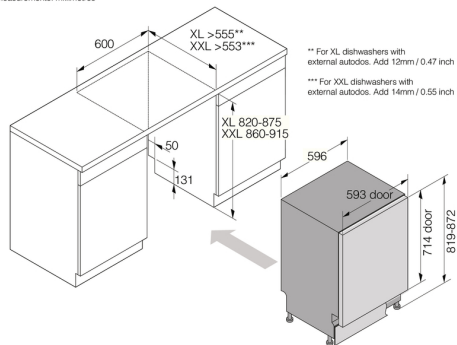
Opcje połączenia

- Automatyczny system dozowania: Nie

EAN

- Kod EAN: 3838782947322

Measurements: millimetres



TMD DW60.C SI XL

