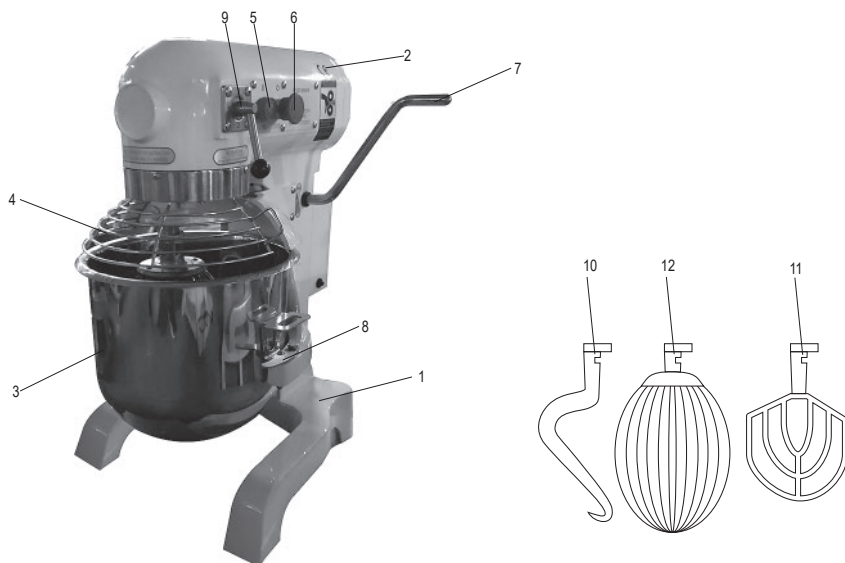


YATO



<i>PL</i>	<i>MIKSER PLANETARNY</i>	YG-03020
<i>EN</i>	<i>PLANETARY MIXER</i>	YG-03021
<i>DE</i>	<i>PLANETENRÜHRMASCHINE</i>	YG-03022
<i>RU</i>	<i>МИКСЕР ПЛАНЕТАРНЫЙ</i>	YG-03023
<i>LT</i>	<i>PLANETARINIS MAIŠYTUVAS</i>	YG-03025
<i>LV</i>	<i>PLANETĀRAIS MIKSERIS</i>	YG-03026
<i>CZ</i>	<i>PLANETÁRNÍ MIXÉR</i>	YG-03027
<i>HU</i>	<i>PLANETÁRIS MIXER</i>	YG-03028
<i>RO</i>	<i>MIXER PLANETAR</i>	YG-03029
<i>ES</i>	<i>MEZCLADOR PLANETARIO</i>	
<i>FR</i>	<i>BATTEUR MELANGEUR</i>	
<i>IT</i>	<i>MIXER IMPASTATRICE PLANETARIA</i>	





PL

1. podstawa
2. osłona napędu
3. miska
4. pokrywa miski
5. włącznik
6. wyłącznik
7. dźwignia podnoszenia miski
8. blokada miski
9. regulator prędkości
10. mieszadło do ciasta
11. mieszadło uniwersalne
12. mieszadło ubijające

LT

1. pagrindas
2. pavaros dangia
3. dubuo
4. dubens dangtis
5. jungiklis
6. išjungiklis
7. dubens pakėlimo svirtis
8. dubens blokada
9. greičio reguliavimas
10. tešlos maišymo antgališ
11. universalus maišymo antgališ
12. plakimo antgališ

RO

1. bază
2. capacul angrenajului
3. bol
4. capacul bolului
5. comutator ON (pornit)
6. comutator OFF (oprit)
7. manetă ridicare bol
8. blocare bol
9. buton de reglare a turăției
10. amestecător pentru aluat
11. amestecător universal
12. amestecător pentru aluat ușor

EN

1. base
2. drive cover
3. bowl
4. bowl's lid
5. switch ON
6. switch OFF
7. bowl lifting lever
8. bowl lock
9. speed control
10. dough agitator
11. universal agitator
12. whipping agitator

LV

1. pamatne
2. piedziņas pārsegis
3. bļoda
4. bļodas vāks
5. ieslēgšanas slēdzis
6. izslēgšanas slēdzis
7. bļodas pacelšanas svira
8. bļodas bloķētājs
9. ātruma regulētājs
10. mīklas maisītājs
11. universālais maisītājs
12. maisītājs kuļšanai

ES

1. soporte
2. resguardo de la unidad
3. tazón
4. tapa del tazón
5. conmutador
6. interruptor
7. palanca de elevación del tazón
8. bloqueo del tazón
9. controlador de velocidad
10. agitador a masas
11. agitador universal
12. agitador batidor

DE

1. Untergestell
2. Antriebsgehäuse
3. Schüssel
4. Schüsseldeckel
5. EIN-Taste
6. AUS-Taste
7. Hebehebel für Schüssel
8. Schüsselverschluss
9. Drehzahlwechsler
10. Spiral-Kneethaken
11. Quirl
12. Rührbesen

CZ

1. základna
2. kryt pohonu
3. miska
4. kryt mísy
5. spínač
6. vypínač
7. páka zvedání mísy
8. blokáda mísy
9. regulátor rychlosti
10. míchadlo na těsto
11. univerzální míchadlo
12. šlehačí míchadlo

FR

1. la base
2. le manchon d'entraînement
3. le bol
4. le couvercle de la cuvette
5. le commutateur
6. l' interrupteur
7. le bassin du levier de levage
8. la coupelle de verrouillage
9. le contrôle de la vitesse
10. le mélangeur de pâte
11. le mélangeur universel
12. l'agitateur damage

RU

1. основание
2. защита двигателя
3. чаша
4. крышка чаши
5. включатель
6. выключатель
7. рычаг поднятия чаши
8. блокировка чаши
9. регулятор скорости
10. венчик для теста
11. венчик универсальный
12. венчик для взбивания

HU

1. talp
2. hajtómű burkolata
3. tál
4. tál fedele
5. bekapcsoló
6. kikapcsoló
7. tál emelőkarja
8. tál retesze
9. fordulatszám szabályzó
10. tésztakeverő
11. univerzális keverő
12. habverő

IT

1. supporto
2. protezione della propulsione
3. recipiente
4. coperchio del recipiente
5. inseritore
6. interruttore
7. leva di sollevamento recipiente
8. bloccaggio del recipiente
9. regolatore di velocità
10. braccio impastatore per impasti
11. miscelatore universale
12. frusta per montare a neve



Przeczytać instrukcję
Read the operating instruction
Bedienungsanleitung durchgelesen
Прочитать инструкцию
Perskaityti instrukciją
Jālasa instrukciju
Přečteť návod k použití
Olvasni utasítást
Čtešti instrukciji
Lea la instrucción
Lisez la notice d'utilisation
Leggere il manuale d'uso



Bezpieczny kontakt z żywnością
Safe contact with food
Sicherer Kontakt mit dem Essen
Безопасный контакт с пищевыми продуктами
Saugus sąlytis su maistu
Drošs kontakts ar pārtiku
Bezpečný kontakt s potravinami
Biztonságos kapcsolat az élelmiszerekkel
Contactul sigur cu alimentele
Contacto seguro con los alimentos
Contact sécurisé avec les aliments
Contacto sicuro con il cibo



Ten symbol informuje o zakazie umieszczania zużytego sprzętu elektrycznego i elektronicznego (w tym baterii i akumulatorów) łącznie z innymi odpadami. Zużyty sprzęt powinien być zbierany selektywnie i przekazany do punktu zbierania w celu zapewnienia jego recyklingu i odzysku, aby ograniczyć ilość odpadów oraz zmniejszyć stopień wykorzystania zasobów naturalnych. Niekontrolowane uwalnianie składników niebezpiecznych zawartych w sprzęcie elektrycznym i elektronicznym może stanowić zagrożenie dla zdrowia ludzkiego oraz powodować negatywne zmiany w środowisku naturalnym. Gospodarstwo domowe pełni ważną rolę w przyczynieniu się do ponownego użycia i odzysku, w tym recyklingu zużytego sprzętu. Więcej informacji o właściwych metodach recyklingu można uzyskać u władz lokalnych lub sprzedawcy.

This symbol indicates that waste electrical and electronic equipment (including batteries and storage cells) cannot be disposed of with other types of waste. Waste equipment should be collected and handed over separately to a collection point for recycling and recovery, in order to reduce the amount of waste and the use of natural resources. Uncontrolled release of hazardous components contained in electrical and electronic equipment may pose a risk to human health and have adverse effects for the environment. The household plays an important role in contributing to reuse and recovery, including recycling of waste equipment. For more information about the appropriate recycling methods, contact your local authority or retailer.

Dieses Symbol weist darauf hin, dass Elektro- und Elektronik-Altgeräte (einschließlich Batterien und Akkumulatoren) nicht zusammen mit anderen Abfällen entsorgt werden dürfen. Altgeräte sollten getrennt gesammelt und bei einer Sammelstelle abgegeben werden, um deren Recycling und Verwertung zu gewährleisten und so die Abfallmenge und die Nutzung natürlicher Ressourcen zu reduzieren. Die unkontrollierte Freisetzung gefährlicher Stoffe, die in Elektro- und Elektronikgeräten enthalten sind, kann eine Gefahr für die menschliche Gesundheit darstellen und negative Auswirkungen auf die Umwelt haben. Der Haushalt spielt eine wichtige Rolle bei der Wiederverwendung und Verwertung, einschließlich des Recyclings von Altgeräten. Weitere Informationen zu den geeigneten Recyclingverfahren erhalten Sie bei den örtlichen Behörden oder Ihrem Händler.

Этот символ информирует о запрете помещать изношенное электрическое и электронное оборудование (в том числе батареи и аккумуляторы) вместе с другими отходами. Изношенное оборудование должно собираться селективно и передаваться в точку сбора, чтобы обеспечить его переработку и утилизацию, для того, чтобы ограничить количество отходов, и уменьшить использование природных ресурсов. Неконтролируемый выброс опасных веществ, содержащихся в электрическом и электронном оборудовании, может представлять угрозу для здоровья человека, и приводить к негативным изменениям в окружающей среде. Домашнее хозяйство играет важную роль при повторном использовании и утилизации, в том числе, утилизации изношенного оборудования. Подробную информацию о правильных методах утилизации можно получить у местных властей или у продавца.

Šis simbolis rodo, kad draudžiama išmesti panaudotą elektrinę ir elektroninę įrangą (įskaitant baterijas ir akumuliatorius) kartu su kitomis atliekomis. Naudota įranga turėtų būti renkama atskirai ir siunčiama į surinkimo punktą, kad būtų užtikrintas jos perdirbimas ir utilizavimas, siekiant sumažinti atliekas ir sumažinti gamtos išteklių naudojimą. Nekontroliuojamas pavojingų komponentų, esančių elektros ir elektroninėje įrangoje, išsiskyrimas gali kelti pavojų žmonių sveikatai ir sukelti neigiamus natūralios aplinkos pokyčius. Namų ūkis vaidina svarbų vaidmenį prisidedant prie pakartotinio ir ekologiškosios įrangos naudojimo ir utilizavimo, įskaitant perdirbimą. Norėdami gauti daugiau informacijos apie tinkamus perdirbimo būdus, susisiekiute su savo vietos valdžios institucijomis ar parduovju.

Šis simbolis informē par aizliegumu izmest elektrisko un elektronisko iekārtu atkritumos (tostarp baterijas un akumulatorus) kopā ar citiem atkritumiem. Nolietotas iekārtas ir jāsavāc atsevišķi un jānodod savāksānas punktā ar mērķi nodrošināt atkritumu atveidojējo pārstrādī un reģenerāciju, lai ierobežotu to apjomu un samazinātu dabas resursu izmantošanas līmeni. Elektriskajās un elektroniskajās iekārtās ievērtu bīstamo sastāvdaļu nekontrolēta izdalīšanās var radīt cilvēku veselības apdraudējumu un izraisīt negatīvas izmaiņas apkārtnē vidē. Mājsaimniecība pilda svarīgu lomu atveidojējas un reģenerācijas, tostarp nolietoto iekārtu pārstrādes veicināšanā. Vairāk informācijas par atbilstošām atveidojējas pārstrādes metodēm var saņemt pie vietējo varas iestāžu pārstāvjiem vai pārdevēja.

Tento symbol informuje, že je zakázáno likvidovat použité elektrické a elektronické zařízení (včetně baterií a akumulátorů) společně s jiným odpadem. Použitá zařízení by mělo být shromažďováno selektivně a odesláno na sběrné místo, aby byla zajištěna jeho recyklace a využití, aby se snížilo množství odpadu a snížil stupeň využívání přírodních zdrojů. Nekontrolované uvolňování nebezpečných složek obsažených v elektrických a elektronických zařízeních může představovat hrozbu pro lidské zdraví a způsobit negativní změny v přírodním prostředí. Domácnost hraje důležitou roli při přispívání k opětovnému použití a využití, včetně recyklace použitého zařízení. Další informace o vhodných způsobech recyklace Vám poskytne místní úřad nebo prodejce.

Ez a szimbólum arra hívja fel a figyelmet, hogy tilos az elhasznált elektronos és elektronikus készüléket (többek között elemeket és akkumulátorokat) egyéb hulladékokkal együtt kidobni. Az elhasznált készüléket szelektíven gyűjtsd és a hulladék menysiségének, valamint a természetes erőforrások felhasználásának csökkentése érdekében adja le a megfelelő gyűjtőpontra újrafeloldozás és újrahasznosítás céljából. Az elektromos és elektronikus készülékekben található veszélyes összetevők ellenőrzetlen kibocsátása veszélyt jelenthet az emberi egészségre és negatív változásokot okozhat a természetes környezetben. A háztartások fontos szerepet töltenek be az elhasznált készülék újrafeldolgozásában és újrahasznosításában. Az újrahasznosítás megfelelő módjairól kapcsolatos további információkat a helyi hatóságoktól vagy a termék értékesítőjétől szerezhet.

Acest simbol indică faptul că deșeurile de echipamente electrice și electronice (inclusiv baterii și acumulatori) nu pot fi eliminate împreună cu alte tipuri de deșeuri. Deșeurile de echipamente trebuie colectate și preluate separat la un punct de colectare în vederea reciclării și recuperării, pentru a reduce cantitatea de deșeuri și consumul de resurse naturale. Eliberarea necontrolată a componentelor periculoase conținute în echipamentele electrice și electronice poate prezenta un risc pentru sănătatea oamenilor și are efect advers asupra mediului. Gospodăriile joacă un rol important prin contribuția lor la reutilizare și recuperare, inclusiv reciclarea deșeurilor de echipamente. Pentru mai multe informații în legătură cu metodele de reciclare adecvate, contactați autoritățile locale sau distribuitorul dumneavoastră.

Este simbolo indica que los residuos de aparatos eléctricos y electrónicos (incluidas las pilas y acumuladores) no pueden eliminarse junto con otros residuos. Los aparatos usados deben recogerse por separado y entregarse a un punto de recogida para garantizar su reciclado y recuperación a fin de reducir la cantidad de residuos y el uso de los recursos naturales. La liberación incontrolada de componentes peligrosos contenidos en los aparatos eléctricos y electrónicos puede suponer un riesgo para la salud humana y causar efectos adversos en el medio ambiente. El hogar desempeña un papel importante en la contribución a la reutilización y recuperación, incluido el reciclado de los residuos de aparatos. Para obtener más información sobre los métodos de reciclaje adecuados, póngase en contacto con su autoridad local o distribuidor.

Ce symbole indique que les déchets d'équipements électriques et électroniques (y compris les piles et accumulateurs) ne peuvent être éliminés avec d'autres déchets. Les équipements usagés devraient être collectés séparément et remis à un point de collecte afin d'assurer leur recyclage et leur valorisation et de réduire ainsi la quantité de déchets et l'utilisation des ressources naturelles. La dissémination incontrolée de composants dangereux contenus dans des équipements électriques et électroniques peut présenter un risque pour la santé humaine et avoir des effets néfastes sur l'environnement. Le ménage joue un rôle important en contribuant à la réutilisation et à la valorisation, y compris le recyclage des équipements usagés. Pour plus d'informations sur les méthodes de recyclage appropriées, contactez votre autorité locale ou votre revendeur.

Questo simbolo indica che l'apparecchiatura elettrica e elettronica usurata (comprese le batterie e gli accumulatori) non può essere smaltita insieme con altri rifiuti. Le apparecchiature usurate devono essere raccolte separatamente e consegnate al punto di raccolta specializzato per garantire il riciclaggio e il recupero, al fine di ridurre la quantità di rifiuti e diminuire l'uso delle risorse naturali. Il rilascio incontrollato dei componenti pericolosi contenuti nelle apparecchiature elettriche e elettroniche può costituire il rischio per la salute umana e causare gli effetti negativi sull'ambiente naturale. Il nucleo familiare svolge il ruolo importante nel contribuire al riutilizzo e al recupero, compreso il riciclaggio dell'apparecchiatura usurata. Per ottenere le ulteriori informazioni sui metodi di riciclaggio appropriati, contattare l'autorità locale o il rivenditore.

CHARAKTERYSTYKA PRODUKTU

Mikser planetarny służy do przyrządzania żywności. Dzięki wysokiej mocy oraz pojemnej misie (dzieży) możliwe jest szybkie i łatwe zmieszanie produktów żywnościowych. Planetarny mechanizm obrotowy mieszadła sprawia, że żywność jest dokładnie mieszana w misie produktu. Prawidłowa, niezawodna i bezpieczna praca urządzenia zależna jest od właściwej eksploatacji, dlatego:

Przed przystąpieniem do użytkowania produktu należy przeczytać całą instrukcję i zachować ją.

Za szkody powstałe w wyniku nieprzestrzegania przepisów bezpieczeństwa i zaleceń niniejszej instrukcji dostawca nie ponosi odpowiedzialności.

WYPOSAŻENIE

Produkt jest dostarczany w stanie kompletnym, ale wymaga przeprowadzenia czynności przygotowawczych przed rozpoczęciem pracy, opisanych w dalszej części instrukcji.

Wraz z produktem dostarczane są: misa (dzieża) oraz trzy rodzaje mieszadeł.

OGÓLNE ZALECENIA UŻYTKOWANIA

Uwaga! Przeczytać wszystkie poniższe instrukcje. Nieprzestrzeganie ich może prowadzić do porażenia elektrycznego, pożaru albo do uszkodzeń ciała.

PRZESTRZEGAĆ PONIŻSZYCH INSTRUKCJI

Produkt został zaprojektowany do użytku profesjonalnego i jego obsługa powinna być przeprowadzana przez personel posiadający odpowiednie kwalifikacje.

Produkt służy tylko do mieszania rozmrożonych produktów żywnościowych. Produkty żywnościowe przed umieszczeniem w misie produktu należy rozmrozić oraz wstępnie przygotować do mieszania. Jeżeli struktura produktu żywnościowego nie pozwala na jego łatwe zmieszanie, należy przed umieszczeniem go w misie przygotować do zmieszania, np. zmielić.

Nie należy przekraczać maksymalnej pojemności misy. Obserwować wskaźniki oraz zapoznać się z informacjami dotyczącymi maksymalnej pojemności misy. Należy wziąć pod uwagę, że podczas mieszania siła odśrodkowa może podnieść poziom mieszaniny w misie. Niektóre produkty podczas mieszania zwiększają swoją objętość nawet kilkukrotnie przez mieszanie z pęcherzykami powietrza.

Zalecenia dotyczące transportu i instalacji produktu

UWAGA! Instalacji i podłączenia produktu może dokonywać tylko wykwalifikowany personel. Produkt należy transportować tylko w pozycji roboczej. Produkt transportować unikając wstrząsów.

Produkt może być postawiony tylko na twardym, płaskim, równym i niepalnym podłożu. Podłoże powinno wytrzymywać ciężar samego urządzenia oraz produktów spożywczych w nim umieszczonych.

W miejscu instalacji produktu należy zapewnić odpowiednią wentylację, żaden otwór wentylacyjny nie może być zasłonięty. Należy zapewnić przerwę co najmniej 10 cm dookoła produktu oraz co najmniej 30 cm nad produktem. Pozwoli to na właściwą wentylację produktu. Na produkcie nie stawiać żadnych przedmiotów.

Zabronione jest wiercenie w produkcie jakichkolwiek otworów, a także jakkolwiek inna mo-

dyfikacja produktu nieopisana w instrukcji.

Miejsce instalacji produktu należy wybrać tak, aby nie znajdowało się w pobliżu źródeł ciepła takich, jak piec, nagrzewnice oraz w pobliżu otwartego ognia. Na miejsce instalacji produktu nie powinny bezpośrednio padać promienie słoneczne.

Nie należy umieszczać produktu i korzystać z niego w środowisku o zwiększonym ryzyku wybuchu, zawierającym palne ciecze, gazy lub opary.

Produkt jest przeznaczony tylko do pracy wewnątrz pomieszczeń. Nie należy narażać produktu na kontakt z opadami atmosferycznymi lub wilgocią. Woda i wilgoć, która dostanie się do wnętrza produktu zwiększa ryzyko porażenia prądem elektrycznym. Nie zanurzać produktu w wodzie lub innej cieczy.

Zalecenia dotyczące podłączenia produktu do zasilania

Przed podłączeniem produktu do zasilania należy się upewnić, że napięcie, częstotliwość i wydajność sieci zasilającej odpowiadają wartościom widocznym na tabliczce znamionowej produktu. Wtyczka musi pasować do gniazdka. Zabronione jest jakiegokolwiek przerabianie wtyczki.

Produkt musi być podłączony bezpośrednio do pojedynczego gniazdka sieci zasilającej. Zabronione jest korzystanie z przedłużaczy, rozgałęźników i gniazd podwójnych. Obwód sieci zasilającej musi być wyposażony w przewód ochronny oraz zabezpieczenie co najmniej 16 A. Unikać kontaktu kabla zasilającego z ostrymi krawędziami oraz gorącymi przedmiotami i powierzchniami. Podczas pracy produktu kabel zasilający musi być zawsze w pełni rozwinięty, a jego położenie należy ustalić tak, aby nie stanowił przeszkody w trakcie obsługi produktu. Ułożenie kabla zasilającego nie może powodować ryzyka potknięcia. Gniazdko zasilające powinno znajdować się w takim miejscu, aby zawsze była możliwość szybkiego odłączenia wtyczki kabla zasilającego produktu. Podczas odłączania wtyczki kabla zasilającego zawsze należy ciągnąć za obudowę wtyczki, nigdy za kabel.

Jeżeli kabel zasilający lub wtyczka ulegną uszkodzeniu, należy je natychmiast odłączyć od sieci zasilającej i skontaktować się z autoryzowanym serwisem producenta celem wymiany. Nie używać produktu z uszkodzonym kablem zasilającym lub wtyczką. Kabel zasilający lub wtyczka nie mogą zostać naprawione, w przypadku uszkodzenia tych elementów należy je wymienić na nowe pozbawione wad.

Jeżeli produkt został dostarczony bez wtyczki kabla zasilającego oznacza to, że podłączenia do sieci zasilającej musi wykonać wykwalifikowany elektryk.

Zalecenia dotyczące obsługi produktu

Przed montażem, demontażem lub regulacją akcesoriów produktu należy odłączyć wtyczkę przewodu zasilającego od gniazda sieciowego.

Przed uruchomieniem produktu należy się upewnić, że wybrane akcesorium zostało poprawnie zamontowane.

Nie przeciążać produktu. Temperatura obudowy nie może przekroczyć 60 °C. Przeciążanie produktu spowoduje jego szybsze zużycie, a także może spowodować uszkodzenie oraz zwiększa ryzyko porażenia prądem elektrycznym.

Podczas pracy produkt należy mieć cały czas pod nadzorem.

Produkt posiada zabezpieczenia chroniące użytkownika przed zagrożeniami wynikającymi z niepoprawnego montażu. W przypadku nieprawidłowego montażu misy oraz nieprawidłowego zastosowania osłon nie będzie możliwe uruchomienie produktu.

Produkt nie jest przeznaczony do użytkowania przez dzieci. Trzymać produkt oraz jego kabel poza zasięgiem dzieci. Należy zwrócić uwagę, żeby dzieci nie potraktowały produktu jako zabawkę.

Dzieci bez nadzoru nie powinny wykonywać czyszczenia i konserwacji produktu.

Produkt nie jest przeznaczony do użytkowania przez osoby o obniżonych możliwościach fizycznych, umysłowych i osoby o braku doświadczenia i znajomości sprzętu. Dzieci nie powinny bawić się produktem. Dzieci bez nadzoru nie powinny wykonywać czyszczenia i konserwacji sprzętu.

Produkt nie jest przeznaczony do użytkowania przez osoby o obniżonych możliwościach fizycznych, umysłowych i osoby o braku doświadczenia i znajomości urządzenia, chyba, że zostanie zapewniony zostanie nadzór lub instruktaż odnośnie do użytkowania produktu w bezpieczny sposób, tak aby związane z tym zagrożenia były zrozumiałe.

Podczas pracy produktem zabronione jest wkładanie rąk, innych części ciała, a także jakichkolwiek przedmiotów do misy produktu. Jeżeli zajdzie potrzeba dodania produktów, należy najpierw zatrzymać pracę produktu, odczekać do całkowitego zatrzymania się wszystkich części ruchomych, a następnie otwierając osłony dodać produkty spożywcze do misy. Przed ponownym włączeniem należy najpierw zamknąć wszystkie osłony zabezpieczające misę.

OBSŁUGA PRODUKTU

Przygotowanie do pracy

Uwaga! Wszystkie czynności opisane w tym punkcie należy przeprowadzić przy odłączonym zasilaniu produktu. Należy się upewnić, że wtyczka kabla zasilającego została wyjęta z gniazdka sieciowego.

Produkt należy rozpakować, całkowicie usuwając wszystkie elementy opakowania. Zaleca się zachować opakowanie, może być pomocne przy późniejszym transporcie i magazynowaniu produktu.

Sprawdź produkt pod kątem uszkodzeń. W przypadku stwierdzenia jakichkolwiek uszkodzeń nie należy używać produktu przed usunięciem uszkodzeń lub wymianą uszkodzonych elementów na nowe, wolne od uszkodzeń.

Produkt umyć zgodnie ze wskazówkami z punktu „Konserwacja produktu”.

Podstawę napędu ustawić na równym, płaskim, twardym i stabilnym podłożu. Wszystkie podstawki obudowy napędu powinny mieć kontakt z podłożem.

Podłączenie do zasilania produktu nie wyposażonego we wtyczkę kabla zasilającego

Jeżeli produkt nie został dostarczony wraz z wtyczką kabla zasilającego, a napięcie podane na tabliczce znamionowej wskazuje na potrzebę zasilania za pomocą sieci trójfazowej o napięciu podanym w tabeli z danymi technicznymi. W związku z wieloma standardami wtyczki produkt dostarczany jest z kablem zasilającym wyposażonym w cztery przewody, ale bez wtyczki.

Uwaga! Wymagane jest aby podłączenia wtyczki zasilającej dokonał personel z odpowiednimi klasyfikacjami. Zabronione jest samodzielne podłączenie wtyczki zasilającej.

Do kabla należy podłączać wtyczki wyposażone w cztery styki zgodnie ze standardem IEC 60309. Instalacja zasilająca produkt musi być wyposażona w trzy przewody liniowe oraz przewód ochronny (3P+E). Przewody kabla zasilającego oznaczono za pomocą kolorów izolacji. Przewody liniowe L: brązowy, czarny, niebieski; przewód ochronny PE: żółto-zielony.

Przewody kabla oraz sam kabel należy podłączyć zgodnie z dokumentacją dołączoną do wtyczki.

Instalacja zasilająca produkt powinna być wyposażona w wyłącznik bezpieczeństwa umożliwiający awaryjne odcięcie dopływu prądu zasilającego.

Obsługa produktu

Produkt zainstalować w miejscu pracy zgodnie ze wskazówkami niniejszej instrukcji.

Wybrać mieszadło odpowiednie do danej pracy:

Mieszadło do ciast – mieszanie gęstych ciast: drożdżowe, chlebowe. Stosować tylko przy najniższej prędkości obrotowej.

Mieszadło uniwersalne – mieszanie rzadszych ciast, kremów, farszu, masy ziemniaczanej. Stosować przy niskiej i średniej prędkości obrotowej.

Mieszadło ubijające – stosowane do ubijania piany z białek, ubijania śmietany, jajek itp. Stosować przy wysokiej prędkości obrotowej.

Mieszadło zainstalować na końcówce wrzeczona w taki sposób, aby nie uległo samoczynnemu demontażowi podczas pracy. Uchwyt mieszadła posiada zaczep bagnetowy, należy otwór mocowania mieszadła nałożyć na trzpień, przesunąć ku górze, a następnie obrócić tak aby trzpień wrzeczona wsunęły się we wcięcia w mocowaniu mieszadła. Sprężyna dociskająca trzpień powinna zablokować możliwość samoczynnego demontażu mieszadła.

Misę napełnioną produktami spożywczymi przeznaczonymi do zmieszania zamocować w podstawie i zabezpieczyć jej położenie w podstawie za pomocą wszystkich do tego przeznaczonych blokad.

Mieszadło ustawić na pożądanej wysokości za pomocą dźwigni lub pokrętła.

Zabezpieczyć misę za pomocą osłon.

Upewnić się, że włącznik produktu znajduje się w pozycji wyłączony.

Produkt podłączyć do zasilania zgodnie ze wskazówkami niniejszej instrukcji.

Jeżeli jest taka możliwość wybrać prędkość obrotową dostosowaną do zamocowanego mieszadła i mieszanych produktów spożywczych. Kolejne prędkości oznaczone są liczbowo im wyższa liczba tym wyższa prędkość, zgodnie ze specyfikacją techniczną. Uruhomić produkt włącznikiem.

Po zakończonej pracy zatrzymać produkt naciskając włącznik. Odłączyć wtyczkę kabla zasilającego z gniazdka. Odczekać do zatrzymania się wszystkich części ruchomych, a następnie otworzyć osłonę misy, unieść mieszadło i zachowując ostrożność odblokować misę i zdemontować ją z podstawy produktu.

Uwaga! Należy obserwować produkt podczas całego cyklu pracy. W przypadku odnotowania jakichkolwiek oznak nieprawidłowej pracy, np. podejrzanych dźwięków, zwiększonego hałasu, zwiększonych wibracji lub wycucia podejrzanego zapachu, należy natychmiast wyłączyć produkt naciskając włącznik, odłączyć wtyczkę od gniazdka zasilającego, odczekać do całkowitego zatrzymania ruchu wszystkich części ruchomych i dopiero wtedy przystąpić do próby lokalizacji usterki.

Konserwacja produktu

UWAGA! Przed każdym czyszczeniem należy wyłączyć produkt, odłączyć wtyczkę kabla zasilającego od gniazdka, odczekać do jego ostudzenia i dopiero wtedy przystąpić do konserwacji.

UWAGA! Zaleca się oczyszczać mieszadło oraz wnętrze misy bezpośrednio po zakończeniu pracy. Zapobiegnie to zasychaniu resztek żywności i ułatwi oczyszczenie produktu.

Jeżeli misa i mieszadła są demontowane z produktu należy je zdemontować do czynności konserwacyjnych.

Zdemontowane mieszadło i misę można wycyścić pod bieżącym strumieniem wody.

Jeżeli w trakcie pracy dojdzie do zabrudzenia obudowy napędu przetwarzaną żywnością, należy przerwać pracę, odłączyć produkt od zasilania, wyciągając wtyczkę kabla zasilającego z gniazdka sieciowego, oczyścić produkt i dopiero po tym wznowić pracę.

Do czyszczenia produktu stosować tylko łagodne środki przeznaczone do czyszczenia naczyń kuchennych. Zabronione jest stosowanie środków czyszczących ściernych np. proszek lub mleczko czyszczące oraz środków zawierających substancje żrące. Nie stosować do czyszczenia rozpuszczalników benzyn lub alkoholi.

Środek czyszczący należy rozcieńczyć wodą zgodnie z informacjami do niego dołączonymi, następnie nanieść na miękką tkaninę i oczyścić obudowę napędu z zewnątrz.

Pozostałości środka czyszczącego usunąć miękką tkaniną lekko nasączoną czystą wodą. Następnie osuszyć wszystkie powierzchnie za pomocą suchej miękkiej tkaniny.

UWAGA! Obudowa napędu nie jest przeznaczona do czyszczenia za pomocą strumienia wody. Nie należy też zanurzać obudowy napędu w wodzie.

Żadna z części produktu nie nadaje się do czyszczenia w zmywarkach lub strumieniem wody pod wysokim ciśnieniem.

Przed ponownym użyciem produktu należy odkładnie osuszyć wszystkie elementy.

Po wysuszeniu misę należy przechowywać w pozycji odwróconej. Zapobiegnie to dostawaniu się nieczystości do wnętrza misy.

Transport i magazynowanie produktu

Przed rozpoczęciem magazynowania lub transportu dokładnie oczyścić produkt z resztek żywności.

Produkt podczas magazynowania przechowywać w pomieszczeniach, chronić przed dostępem kurzu, brudu i wilgoci. Zaleca się magazynowanie produktu w fabrycznym opakowaniu.

DANE TECHNICZNE

Parametr	Jednostka miary	Wartość	Wartość	Wartość	Wartość
Numer katalogowy		YG-03020	YG-03021	YG-03022	YG-03023
Napięcie znamionowe	[V a.c.]	220-240	220-240	220-240	380-415
Częstotliwość znamionowa	[Hz]	50 / 60	50 / 60	50 / 60	50 / 60
Moc znamionowa	[W]	500	1100	1100	2200
Klasa izolacji		I	I	I	I
Maks. prędkość obrotowa bez obciążenia	[min ⁻¹]	110 / 178 / 355	104 / 187 / 365	104 / 187 / 365	104 / 206 / 399
Pojemność misy	[l]	15	20	30	40
Maks. obciążenie misy	[kg]	3	5	6	8
Masa netto	[kg]	59	85	91	152
Stopień ochrony		IPX0	IPX0	IPX0	IPX0
Poziom hałasu L _{wa}	[dB(A)]	<85	<85	<85	<85

Parametr	Jednostka miary	Wartość	Wartość	Wartość	Wartość	Wartość
Numer katalogowy		YG-03025	YG-03026	YG-03027	YG-03028	YG-03029
Napięcie znamionowe	[V a.c.]	220-240	220-240	220-240	220-240	380-415
Częstotliwość znamionowa	[Hz]	50 / 60	50 / 60	50 / 60	50 / 60	50 / 60
Moc znamionowa	[W]	500	750	1100	1500	2000
Klasa izolacji		I	I	I	I	I
Maks. prędkość obrotowa bez obciążenia	[min ⁻¹]	110 / 178 / 355	110 / 200 / 420	80 / 160 / 388	80 / 160 / 388	74 / 155 / 388
Pojemność misy	[l]	10	25	35	40	60
Maks. obciążenie misy	[kg]	1,5	3	4,5	6	8
Masa netto	[kg]	63	82	130	132	218
Stopień ochrony		IPX0	IPX0	IPX0	IPX0	IPX0
Poziom hałasu L _{wa}	[dB(A)]	<85	<85	<85	<85	<85

PRODUCT CHARACTERISTICS

Planetary mixer is used for preparing the food. Thanks to high power and capacious bowl (kneading-trough) it is possible to mix food products quickly and easily. Rotating planetary mechanism of the agitator makes the food is thoroughly mixed in the product bowl. Correct, reliable and safe operation of the device depends on proper operation, therefore:

Before starting product operation, please read this manual and keep it.

The supplier does not assume any liability for damages resulting from failure to follow safety regulations and recommendations specified in this manual.

EQUIPMENT

The product is delivered as complete, but it requires some preparatory activities before the start of work, described later in this user manual.

The product is delivered along with: a bowl (kneading-trough) and three types of agitators.

GENERAL USE RECOMMENDATIONS

Note! Read all instructions below. Failure to observe them may lead to electric shock, fire or body injuries.

ADHERE TO INSTRUCTIONS BELOW

Product is designed for professional use and should be operated by properly qualified personnel.

The product is intended only for mixing of defrosted food products. Food products before placing them in the bowl should be defrosted and prepared for mixing. If the texture of food products does not allow for its easy mixing, it should be prepared before placing it in the bowl, for example it should be minced.

Do not exceed the maximum capacity of the bowl. Observe indicators and read all information regarding the maximum capacity of the bowl. It should be taken into account that during mixing the centrifugal force can raise the level of mix in the bowl. When mixing, some products increase their volume even several times by mixing with air bubbles.

Recommendations for the product transportation and installation

NOTE! Product installation and connecting can be done only by qualified personnel.

The product should only be transported in operating position. Avoid any shocks during the transport.

Product can be placed only on a hard, flat, level and non-flammable surface. Substrate should withstand the weight of appliance itself together with foodstuffs put inside.

Provide proper ventilation at the place of installation of the product, none vent may be covered. Provide at least 10 cm breathing-space around the product and at least 30 cm over the product. This will allow proper product ventilation. Do not place any objects upon the product. It is forbidden to drill any hole in the product, nor any other product modification not described herein.

Place of product installation should be selected as to avoid any source of heat such as furnaces, heaters or in the vicinity of open flame. Place of installation of the product should be

protected from direct sunlight.

Do not place and use the product in an environment with an increased risk of explosion, containing flammable liquids, gases or vapours.

The product is intended only for indoor use. Do not expose the product to atmospheric precipitations or moisture. Water and moisture that penetrates the inside of the product increases the risk of electric shock. Do not immerse the product in water or any other liquid.

Recommendations for connecting the product to power supply

Before connecting the product to power supply, make sure that the voltage, frequency, and capacity of mains supply correspond to values shown on the product rating plate. Plug must fit into the socket. Any modifications of plug are forbidden.

Product must be connected directly to a single power outlet. It is forbidden to use extension cords, socket-outlet adapters and double power outlets. Power supply circuit must be fitted with a protective conductor and at least 16 A protection circuit.

Avoid any contact of power cord with sharp edges and hot objects and surfaces. When operating the product, the power cord must always be fully unwound and its position may not interfere with the operation of product. Laying of power cable cannot result in tripping hazard. Power outlet should be located in such a place to allow always the possibility of quick disconnecting the plug of power cord supplying the product. When disconnecting the plug of power cord always pull the plug housing, never the cable.

If the power cord or plug is damaged, disconnect it immediately from the mains and contact an authorized manufacturer's service centre for replacement. Do not use the product with a damaged power cord or plug. Power cord or plug cannot be repaired, in case of any damage to these components, replace them with new ones without defects.

If the product was delivered without a power cord plug, it means that the connection to mains must be done by a qualified electrician.

Recommendations for handling the product

Before the assemble, disassemble or adjustment of product accessories, disconnect the power plug from the mains outlet.

Before the start of the product, make sure that the selected accessory has been correctly mounted.

Do not overload the product. Housing temperature cannot exceed 60 °C. Product overloading will cause its quicker wear, and may also cause damage and increase the risk of electric shock. While working, the product should be kept under supervision at all times.

The product features safeguards to protect the user against hazards resulting from improper installation. In case of improper installation of the bowl and improper use of covers, it will not be possible to start the product.

This product is not designed for use by children. Keep the product and its cable out of reach of children. It is important to take care that children do not treat the product as a toy.

Unattended children should not perform cleaning and maintenance of the product.

This product is not designed for use by persons with reduced physical or mental capabilities and person with no experience or knowledge of the equipment. Children should not play

with the product. Unattended children should not perform cleaning and maintenance of the equipment.

This product is not designed for use by persons with reduced physical or mental capabilities and person with no experience or knowledge of the equipment, unless they are supervised or trained how to use the product in a safe manner so that the risks involved are understood. When working with the product, it is prohibited to put your hands, other body parts, as well as any objects into the product bowl. If it is necessary to add products, first stop the product, wait until all moving parts have stopped completely, and then open the covers to add food products into the bowl. Before switching it on again, first close all covers protecting the bowl.

PRODUCT HANDLING

Preparation to work

Note! All operations described in this section should be carried out with power supply off. Make sure, that the plug of the power cord was removed from the mains socket.

Product should be unpacked, by completely removing all packaging components. It is recommended to keep the packaging, it may be helpful for subsequent product transportation and storage.

Check the product for damages. If any damages are found, do not use the product before damages are removed or damaged components are replaced with new ones, free from damages.

Wash the product according to instructions contained in "Product Maintenance" section.

Place the stand of the drive on an even, flat, hard and stable subgrade. All stands of the drive must be in contact with the subgrade.

Connecting to mains the product not fitted with a power cord plug

If the product is not supplied with the power cord plug and voltage on the nameplate indicates the need of power supply with a three-phase system with voltage specified in the table with technical data. Due to many plug standards, the product is supplied with a power cord fitted with four conductors, but without a plug.

Note! It is required that the connection of the power plug is carried out by properly qualified staff. It is forbidden to connect the power plug yourself.

Plugs with four contacts in accordance with the IEC 60309 standard should be connected to power cord. Power supply installation must be fitted with three line conductors, a neutral conductor and a protective conductor (3P+E). Power cord conductors are marked with colours of insulation. L line conductors: brown, black, blue, PE protective conductor: yellow-green.

Cable conductors and the cable itself should be connected in accordance with documentation attached to the plug.

The product's power supply installation should be fitted with a safety switch enabling emergency shut-off of the supply voltage.

Product handling

Install the product at the workplace in accordance with instructions presented in this manual.

Select an agitator suitable for the specific job:

Agitator for dough - mixing of dense dough: yeast, bread. Use only at the lowest rotational speed.

Universal agitator - mixing of thin doughs, creams, stuffing, potato mass. Use at low and medium rotational speed.

Whipping agitator - suitable for whipping of egg whites, whipping cream, eggs, etc. Use at high speed.

Install the agitator on the spindle end in such a way that it will not be disassembled by itself during the work. The agitator handle has a bayonet hook, insert the agitator mounting hole onto the spindle, move upwards, and then turn so that the spindle pins slip into the notches in the agitator's mounting. The spindle clamping spring should block the possibility of automatic disassembly of an agitator.

Mount the bowl filled with food products to be mixed in the base and secure its position in the base by means of all the locks provided for this purpose.

Place the agitator at the desired height by means of a lever or knob.

Secure the bowl by means of covers.

Make sure that the product switch remains in "OFF" position.

Connect the product to power supply according to instructions in this manual.

If it is possible, select the rotational speed adapted to the agitator attached and food products being mixed. Subsequent speeds are marked with numbers, the higher the number the higher the speed, according to technical specification.

Start the product with the switch.

After the work is finished, stop the product by pressing the switch. Unplug the power cord from the mains socket. Wait until all moving parts have stopped, then open the bowl cover, raise the agitator and carefully unlock the bowl and remove it from the product base.

Note! Observe the product throughout the entire work cycle. If you notice any signs of abnormal operation, e.g. suspicious sounds, increased noise, increased vibrations or a sense of suspicious smell, immediately switch off the product by pressing the switch,

disconnect the plug from the power socket, wait until all moving parts have stopped and only then try to locate the failure.

Product maintenance

NOTE! Prior to each cleaning switch off the product, unplug the power cord from the outlet, wait until it has cooled down, and then start the maintenance procedures.

NOTE! It is recommended to clean the agitator and the inside of bowl immediately after work is finished. This will prevent the food remains from drying up and facilitate product cleaning.

If the bowl and agitators are dismantled from the product, they must be removed for maintenance operations.

The dismantled agitator and bowl can be cleaned under the stream of running water.

If, while working, the drive housing becomes soiled with processed food, stop the work, disconnect the product from power supply by pulling the plug of the power cable from the power socket, clean the product and then resume work.

Only mild detergents designed for cleaning kitchen utensils may be used for cleaning the product. It is forbidden to use abrasive cleaning agents e.g. powder or cleaning milk and any cleaning agents that contain caustic agents. Do not use gasoline or alcohol solvents for cleaning.

Cleaning agent should be dissolved in water according to information supplied with it, then apply it on a soft cloth and clean the drive housing from the outside.

Remove residues of the cleaning agent with a soft cloth slightly soaked in clean water. Then dry all surfaces with a dry soft cloth.

NOTE! The drive housing is not designed for cleaning with a water jet. Also, do not immerse the drive in water.

None of the product component is suitable for washing in a dishwasher or in a high pressure water jet.

Before using the product again, all components should be thoroughly dried.

After drying, store the bowl in a reversed position. This will prevent impurities from penetrating the inside of the bowl.

Product transport and storage

Before you start to store or transport the product, clean it from food remains.

Product when stored should be kept indoors, protect it from dust, dirt and moisture. It is recommended to store the product in its original packaging.

TECHNICAL DETAILS

Parameter	Measuring unit	Value	Value	Value	Value
Catalogue number		YG-03020	YG-03021	YG-03022	YG-03023
Rated voltage	[V a.c.]	220-240	220-240	220-240	380-415
Rated frequency	[Hz]	50 / 60	50 / 60	50 / 60	50 / 60
Rated power	[W]	500	1100	1100	2200
Insulation class		I	I	I	I
Max. rotational speed without load	[min ⁻¹]	110 / 178 / 355	104 / 187 / 365	104 / 187 / 365	104 / 206 / 399
Bowl capacity	[l]	15	20	30	40
Max. bowl load	[kg]	3	5	6	8
Net weight	[kg]	59	85	91	152
Protection class		IPX0	IPX0	IPX0	IPX0
Noise level L _{WA}	[dB(A)]	<85	<85	<85	<85

Parameter	Measuring unit	Value	Value	Value	Value	Value
Catalogue number		YG-03025	YG-03026	YG-03027	YG-03028	YG-03029
Rated voltage	[V a.c.]	220-240	220-240	220-240	220-240	380-415
Rated frequency	[Hz]	50/60	50/60	50/60	50/60	50/60
Rated power	[W]	550	740	1100	1300	2200
Insulation class		I	I	I	I	I
Max. rotational speed without load	[min ⁻¹]	110 / 178 / 335	110 / 200 / 420	80 / 160 / 388	80 / 160 / 388	74 / 155 / 388
Bowl capacity	[l]	10	25	35	40	60
Max. bowl load	[kg]	1.5	3	4.5	6	8
Net weight	[kg]	58	82	148	153	150
Protection class		IPX0	IPX0	IPX0	IPX0	IPX0
Noise level L _{WA}	[dB(A)]	<85	<85	<85	<85	<85

PRODUKTBESCHREIBUNG

Mit der Planetenrührmaschine können Speisen zubereitet werden. Aufgrund einer hohen Motorleistung und in einer großen Schüssel (Kessel) können die Lebensmittelprodukte schnell und einfach verrührt werden. Der Planetenlauf der Werkzeuge ermöglicht ein gründliches Produktverrühren in der Schüssel. Der korrekte, zuverlässige und sichere Werkzeugbetrieb setzt eine fachmännische Bedienung voraus, deshalb:

diese Anleitung vor Arbeitsbeginn gründlich lesen und sicher aufbewahren.

Der Lieferant haftet nicht für jegliche Schäden und Verletzungen infolge der Nichtbeachtung der Sicherheitsvorschriften und der Bestimmungen dieser Bedienungsanleitung.

ZUBEHÖR

Das Gerät wird zusammengebaut ausgeliefert und benötigt keine Montageeingriffe. Vor Erstgebrauch sind jedoch einige Vorbereitungen erforderlich und werden folgend in dieser Anleitung beschrieben. Die Schüssel (der Kessel) und drei Rührwerkzeuge werden mit dem Gerät mitgeliefert.

ALLGEMEINE HINWEISE FÜR DEN GEBRAUCH

Achtung! Alle folgenden Anweisungen gründlich lesen. Bei Nichtbeachten sind elektrischer Schlag, Brand oder Körperverletzungen nicht auszuschließen.

FOLGENDE HINWEISE BEACHTEN

Das Gerät wurde für einen professionellen Gebrauch entwickelt und soll von einem entsprechend qualifizierten Personal bedient werden.

Das Gerät ist zum Verrühren von abgetauten Lebensmitteln bestimmt, die vor dem Schüsselbefüllen vorbereitet werden müssen. Ist das Produktverrühren aufgrund der Produktstruktur nur schwer verrührbar, sind die Produkte zuvor vorzubereiten, bspw. zu zerkleinern.

Maximalen Schüsselinhalt nicht überschreiten. Anzeigen beobachten und Hinweise zum maximalen Schüsselinhalt gründlich lesen. Dabei ist es zu beachten, dass sich das Produktniveau in der Schüssel durch das Verrühren erhöhen kann. Durch die Luftblasenbeimischung wächst das Volumen einiger Produkte sogar zweifach.

Hinweise zum Transport und der Aufstellung

ACHTUNG! Aufstellen und Installation des Gerätes durch das Fachpersonal durchführen lassen.

Gerät nur in der Betriebsstellung befördern. Dabei Erschütterungen verhindern.

Gerät nur auf einem entsprechend tragfähigen, ebenen und nicht brennbaren Untergrund aufstellen. Der Untergrund muss für das Gewicht des Gerätes und der Produkte in der Schüssel geeignet sein.

Für gute Lüftung am Aufstellungsort sorgen. Lüftungsschlitze nicht abdecken. Für freien Raum von mindestens 10 cm um das Gerät und mindestens 30 cm über dem Gerät sorgen. Damit wird die korrekte Gerätelüftung gewährleistet. Keine Gegenstände auf dem Gerät abstellen.

Es ist verboten, Bohrungen im Gerät herzustellen oder es entgegen dieser Bedienungsanleitung zu modifizieren.

Den Aufstellungsort des Gerätes fern von jeglichen Wärmequellen, wie Öfen, Heizkörper wie auch offene Flamme, wählen. Direkte Sonneneinstrahlung des Gerätes verhindern.

Gerät in einer explosionsgefährdeten Umgebung mit brennbaren Flüssigkeiten, Gasen oder Dämpfen weder aufstellen, noch gebrauchen.

Das Gerät ist ausschließlich für den Betrieb in den Räumen konzipiert. Gerät niemals dem atmosphärischen Schlag oder der Feuchteinwirkung aussetzen. Durch das ins Gerät eingedrungene Wasser oder die Feuchte steigt die Gefahr des elektrischen Schlages. Gerät niemals in Flüssigkeiten aller Art eintauchen.

Hinweise zum Stromanschluss des Gerätes

Vor dem Anschluss des Gerätes sicherstellen, dass die Frequenz, Spannung und Leistung des Stromnetzes den Werten auf dem Typenschild entsprechen. Entsprechenden Stecker wählen. Stecker keinesfalls modifizieren.

Das Gerät darf nur an einer Einzelsteckdose angeschlossen werden. Es ist verboten, Verlängerungen, Abzweigungen oder Doppelsteckdosen zu gebrauchen. Das Versorgungsnetz muss mit dem Schutzleiter ausgerüstet und mit mindestens 16 A abgesichert sein.

Berührung des Anschlusskabels mit scharfen Kanten sowie heißen Gegenständen und Flächen verhindern. Beim Gerätebetrieb muss das Anschlusskabel immer abgerollt sein und zuvor so verlegt werden, dass es kein Hindernis bei der Gerätebedienung darstellen kann. Insbesondere ist das Stolpern über dem Anschlusskabel zu verhindern. Die Steckdose muss so installiert sein, dass der Gerätestecker immer schnell gezogen werden kann. Bei der Geräteabschaltung nur am Stecker, niemals am Anschlusskabel ziehen.

Gerät bei beschädigtem Anschlusskabel oder -stecker sofort vom Stromnetz trennen und Kontakt mit einer Vertragswerkstatt des Herstellers aufnehmen, um das betroffene Element erneuern zu lassen. Gerät mit beschädigtem Anschlusskabel oder -stecker außer Betrieb nehmen. Anschlusskabel oder -stecker nicht eigenhändig reparieren, sondern durch einen mangelfreien Teil ersetzen lassen.

Wird das Gerät ohne Anschlussstecker geliefert, muss es von einem Fachelektriker angeschlossen werden.

Hinweise zur Bedienung des Gerätes

Anschlussstecker vor Einbau, Demontage oder Einstellung der Zubehörteile ziehen.

Vor Inbetriebnahme des Gerätes sicherstellen, dass jeweiliges Zubehörelement korrekt eingebaut wurde.

Gerät nicht überlasten. Die Gehäusetemperatur darf 60° C nicht überschreiten. Durch die Überlastung kann es zum beschleunigten Verschleiß oder der Beschädigung des Gerätes bzw. zum elektrischen Schlag kommen.

Gerät beim Betrieb nicht unüberwacht belassen.

Im Gerät sind Schutzmaßnahmen für den Bediener infolge einer fehlerhaften Montage integriert. Bei einer fehlerhaft eingebauten Schüssel oder bei fehlerhaft eingesetzten Schutzverkleidungen lässt sich das Gerät nicht in Betrieb nehmen.

Das Gerät darf nicht durch Kinder gebraucht werden. Gerät und Anschlusskabel fern von Kinderhänden halten. Das Gerät ist kein Spielzeug für Kinder.

Die Kinder dürfen das Gerät nicht unüberwacht reinigen.

Das Gerät ist nicht für die Bedienung durch Kinder, wie auch durch Personen mit reduzierten körperlichen, geistigen Fähigkeiten bzw. durch in der Gerätebedienung nicht erfahrene Personen bestimmt, es sei dass ihre Überwachung bzw. Unterweisung im sicheren Gerätebetrieb sowie das Verständnis der mit dem Gerät verbundenen Gefahren sichergestellt werden. Das Gerät ist kein Spielzeug für Kinder.

Beim Gerätebetrieb weder in die Schüssel hinein greifen, noch Gegenstände stecken. Ist die Produktnachfüllung erforderlich, zuerst das Gerät abschalten, auf vollständigen Stillstand rotierender Teile warten, erst danach Schutzverkleidungen öffnen und Produkte in die Schüssel geben. Anschließend Schutzverkleidungen der Schüssel schließen und Gerät erneut starten.

GERÄT BEDIENEN

Vorbereitungen

Achtung! Zuerst Gerätestecker ziehen, erst danach die in diesem Absatz beschriebenen Eingriffe vornehmen.

Alle Verpackungselemente des Gerätes entfernen. Verpackung aufbewahren, um sie gegebenenfalls für den künftigen Transport und die Lagerung des Gerätes wieder zu verwenden.

Gerät auf Schäden prüfen. Gerät bei festgestellten Schäden nicht in Betrieb nehmen, sondern zuerst Schäden reparieren bzw. beschädigte Elemente erneuern lassen.

Gerät gemäß dem Absatz „Gerät reinigen“ reinigen.

Untergestell des Gerätes auf einem entsprechend tragfähigen, ebenen und nicht brennbaren Untergrund aufstellen. Alle Füße des Gerätegehäuses müssen den Untergrund berühren.

Gerät ohne mitgelieferten Anschlusskabelstecker anschließen

Das Gerät wird ohne Anschlussstecker geliefert. Die Spannung laut dem Typenschild weist auf die 3-Ph-Stromversorgung gemäß der Tabelle mit technischen Daten hin. Da es viele Steckerstandards gibt, wird das Produkt ohne Anschlussstecker und mit einem vieradrigen Anschlusskabel geliefert.

Achtung! Der Stecker muss von einem Fachelektriker angeschlossen werden. Es ist verboten den Stecker eigenhändig zu installieren.

Am Kabel können Stecker mit vier Kontakten nach IEC 60309 angeschlossen werden. Die Versorgungsinstallation des Gerätes muss dreiadrig mit der Schutzleitung (3P+E) sein. Die Adern werden nach der Isolationsfarbe in: braun, schwarz, blau sowie die Schutzleitung in: grün-gelb gekennzeichnet.

Die Adern sind gemäß den mit dem Stecker mitgelieferten technischen Unterlagen anzuschließen.

Die Versorgungsinstallation des Gerätes muss mit einem Not-Aus-Schalter ausgerüstet sein, um den Strom im Notfall abzuschalten.

Gerät bedienen

Gerät am Arbeitsplatz nach folgenden Hinweisen aufstellen.

Für jeweilige Arbeit entsprechendes Rührwerkzeug wählen:

Spiral-Knethaken – Verrühren von dickem Teig: Hefe-, Brotteig. Nur bei der niedrigsten Drehzahl verwenden.

Quirl – Verrühren von leichterem Teig, Cremes, Füllung, Kartoffelmasse. Bei niedriger und mittlerer Drehzahl verwenden.

Rührbesen – Eiweiß-, Sahne-, Eierschlagen. Bei hoher Drehzahl verwenden.

Rührwerkzeug in der Gerätespindel so einbauen, dass es sich beim betrieb nicht selbständig lösen kann. Das Rührelement hat einen Bajonethalter – Rührelement mit der Bohrung auf der Spindel befestigen, nach oben verstellen und so drehen, dass die Spindelbolzen in die Aussparungen im Rührelementhalter eingreifen. Die Druckfeder soll das Rührelement gegen selbsttätiges Lösen sichern.

Befüllte Schüssel im Untergestell befestigen und ihre Lage mit allen dazu vorgesehenen Verschlüssen sichern.

Höhe des Rührelementes mit dem Hebel oder Drehknopf einstellen.

Schüssel mit der Schutzverkleidung sichern.

Sicherstellen, dass der Steuerschalter ausgeschaltet ist.

Gerät nach dieser Anleitung elektrisch anschließen.

Drehzahl – wenn möglich – für jeweils eingebautes Rührwerkzeug und die Produkte wählen. Die steigende Drehzahl wird gemäß der technischen Spezifikation mit wachsenden Ziffern gekennzeichnet.

Gerät mit dem Steuerschalter einschalten.

Gerät nach beendeter Arbeit mit dem Steuerschalter außer Betrieb nehmen. Stecker ziehen. Stillstand aller rotierenden Komponenten abwarten, Schutzverkleidung der Schüssel öffnen, Röhrelement heben, Schüssel vorsichtig von den Verschlüssen und dem Untergestell demontieren.

Achtung! Gerät während des Betriebes aufmerksam beobachten. Bei jeglichen Unregelmäßigkeiten, wie ungewöhnlicher oder verstärkter Lärm, erhöhte Vibrationen oder ungewöhnlicher Geruch, Gerät sofort mit dem Steuerschalter außer Betrieb nehmen, Stecker ziehen, Stillstand aller rotierenden Komponenten abwarten und erst dann Störung lokalisieren.

Gerät reinigen

ACHTUNG! Gerät vor jeder Reinigung ausschalten, Stecker ziehen, Abkühlen abwarten und erst dann mit der Reinigung beginnen. ACHTUNG! Das Röhrelement und die Schüssel sollten direkt nach beendeter Arbeit gereinigt werden. Dadurch trocknen die Lebensmittelreste auf ihren Oberflächen nicht an und die Reinigung wird leichter.

Röhrelemente und Schüssel demontieren und reinigen.

Sie können unter fließendem Wasser gereinigt werden.

Wird das Gerätegehäuse während der Arbeit mit den Produkten verunreinigt, Arbeit unterbrechen, Gerätestecker ziehen, Gerät reinigen und erst dann die Arbeit fortsetzen.

Nur milde Geschirreiniger für die Gerätereinigung verwenden. Auf keinen Fall aggressive Scheuermittel, wie Scheuermittelpulver oder -milch, bzw. ätzende Reiniger für die Reinigung verwenden. Keine Lösungsmittel, Benzin oder Alkohole für die Reinigung verwenden.

Geschirrrreiniger nach den Herstellerhinweisen mit Wasser lösen, Gerätegehäuse mit einem weichen Lappen und dem Reiniger reinigen. Reinigerreste mit einem weichen Lappen und etwas Wasser wischen, anschließend alle Oberflächen mit einem weichen Lappen trocken reiben.

ACHTUNG! Gerätegehäuse weder mit einem Wasserstrahl, noch durch Eintauchen im Wasser reinigen.

Keine Gerätekomponente ist für die Reinigung in einem Geschirrspüler oder mit einem Hochdruckwasserstrahl geeignet.

Alle Komponenten vor erneutem Gerätegebrauch gründlich trocknen lassen.

Trocken geriebene Schüssel in der „auf dem Kopf“ Position lagern. Dadurch können keine Verunreinigungen in die Schüssel eindringen.

Transport und Lagerung

Vor der Lagerung alle Lebensmittelpuren gründlich entfernen.

Gerät überdacht, gegen Staub, Schmutz und Feuchte geschützt, am besten in der Originalverpackung, lagern.

TECHNISCHE DATEN

Parameter	ME	Wert	Wert	Wert	Wert
Katalog-Nr.		YG-03020	YG-03021	YG-03022	YG-03023
Nennspannung	[V AC]	220-240	220-240	220-240	380-415
Nennfrequenz	[Hz]	50 / 60	50 / 60	50 / 60	50 / 60
Nennleistung	[W]	500	1100	1100	2200
Isolationsklasse		I	I	I	I
Drehzahl max. ohne Last	[min ⁻¹]	110 / 178 / 355	104 / 187 / 365	104 / 187 / 365	104 / 206 / 399
Schüsselinhalt	[l]	15	20	30	40
Schüsselbelastung, max.	[kg]	3	5	6	8
Nettogewicht	[kg]	59	85	91	152
Schutzgrad		IPX0	IPX0	IPX0	IPX0
Lärmpegel L _{wa}	[dB(A)]	<85	<85	<85	<85

Parameter	ME	Wert	Wert	Wert	Wert	Wert
Katalog-Nr.		YG-03020	YG-03021	YG-03022	YG-03023	YG-03029
Nennspannung	[V AC]	220-240	220-240	220-240	380-415	380-415
Nennfrequenz	[Hz]	50 / 60	50 / 60	50 / 60	50 / 60	50 / 60
Nennleistung	[W]	500	1100	1100	2200	2200
Isolationsklasse		I	I	I	I	I
Drehzahl max. ohne Last	[min ⁻¹]	110 / 178 / 355	104 / 187 / 365	104 / 187 / 365	104 / 206 / 399	74 / 155 / 388
Schüsselinhalt	[l]	15	20	30	40	60
Schüsselbelastung, max.	[kg]	3	5	6	8	8
Nettogewicht	[kg]	59	85	91	152	150
Schutzgrad		IPX0	IPX0	IPX0	IPX0	IPX0
Lärmpegel L _{wa}	[dB(A)]	<85	<85	<85	<85	<85

ХАРАКТЕРИСТИКА ПРОДУКТА

Планетарный миксер служит для приготовления пищи. Благодаря высокой мощности и вместительной чаше дает возможность быстро и легко смешивать продукты. Планетарный механизм вращения венчика позволяет тщательно перемешивать продукты в чаше. Бесперебойная, надежная и безопасная работа прибора зависит от правильной его эксплуатации. Для этого:

Перед эксплуатацией прибора ознакомьтесь с инструкцией и сохраняйте ее.

За ущерб, возникший в результате неправильной эксплуатации или несоблюдения инструкции и правил безопасности поставщик ответственности не несет.

ОБОРУДОВАНИЕ

Прибор поставляется в собранном виде, однако перед началом работы требует подготовительных действий, описанных в инструкции.

В комплект к миксеру входят: чаша и три различных венчика.

ОБЩИЕ РЕКОМЕНДАЦИИ ПО ЭКСПЛУАТАЦИИ

Внимание! Ознакомьтесь с данной инструкцией. Несоблюдение инструкции может привести к поражению электрическим током, травмам или пожару.

СЛЕДУЕТ СОБЛЮДАТЬ СЛЕДУЮЩУЮ ИНСТРУКЦИЮ

Данный прибор предназначен для профессионального использования и его обслуживание должно производиться квалифицированным персоналом.

Прибор служит для перемешивания только размороженных продуктов питания. Перед помещением в чашу миксера продукты питания следует разморозить и подготовить к перемешиванию. Если структура продукта питания не подготовлена к перемешиванию в миксере, то данный продукт следует подвергнуть предварительной обработке, например, измельчить или перемолоть.

Нельзя превышать максимальный объем чаши. Обратите внимание на отметки и ознакомьтесь с информацией, относящейся к максимальному объему чаши. Следует обратить внимание, что во время перемешивания центробежная сила может увеличить уровень продукта, перемешиваемого в чаше. Некоторые продукты во время перемешивания увеличивают свой объем в несколько раз за счет пузырьков воздуха, образующихся при перемешивании.

Рекомендации по перевозке и установке прибора

ВНИМАНИЕ! Установку и подключение прибора может выполнять только специально обученный персонал.

Прибор следует транспортировать только в рабочем положении. При транспортировке прибора избегать толчков. Прибор следует разместить на плоском, твердом и несгораемом основании. Оно должно выдерживать вес прибора и продуктов, которые будут в нем размещаться.

В месте подключения прибора следует обеспечить соответствующую вентиляцию. Ни одно вентиляционное отверстие не должно быть закрыто. Прибор должен иметь не

менее 10 см свободного пространства вокруг и не менее 30 см свободного пространства над ним. Это позволит обеспечить нормальную вентиляцию прибора. Нельзя размещать никаких предметов на приборе.

Запрещается проделывать в приборе какие-либо отверстия, а также самостоятельно подвергать прибор изменениям и модификациям, не предусмотренным инструкцией.

Место для установки прибора должно быть удалено от источников тепла и огня. Следует также избегать попадания солнечных лучей на прибор.

Не следует размещать и использовать прибор во взрывоопасных местах, содержащих горючие жидкости, газ или пар.

Прибор предназначен для использования только внутри помещений. Не следует подвергать прибор воздействию влаги или атмосферных осадков. Вода и влажность, которая попадает в прибор, может привести к поражению электрически токком. Не следует опускать прибор в воду или какую-либо иную жидкость.

Рекомендации для подключения прибора к источнику питания

Перед подключением прибора к источнику питания следует убедиться, что напряжение, частота и производительность сети отвечают номинальным параметрам прибора. Вилка должна подходить к розетке. Запрещается переделывать вилку. Прибор должен быть подключен к одинарной розетке основного питания. Запрещается использование для подключения прибора удлинителей, переходников и двойных розеток. Электрическая сеть должна быть оснащена защитой и автоматом не менее 16 Ампер.

Следует избегать контакта шнура питания с острыми углами, горячими предметами и поверхностями. Во время работы прибора шнур питания должен находиться в свободном состоянии и не мешать работе и обслуживанию прибора. Неправильное размещение шнура питания может привести к травмам.

Розетка должна находиться в месте, удобном для быстрого отключения прибора из розетки. При отключении прибора из розетки всегда следует брать за вилку, а не за шнур.

Если шнур или вилка повреждены, следует немедленно отключить прибор от сети и обратиться в авторизированный сервис для устранения неисправностей или замены прибора. Не использовать прибор с поврежденным шнуром питания или вилкой. Шнур питания и вилку нельзя ремонтировать, поэтому их следует заменить на новые. Если прибор доставляется без вилки, это значит, что подключением прибора к электрической сети должен заниматься электрик.

Рекомендации по обслуживанию прибора

Перед монтажом, демонтажом или регулированием прибора или его принадлежностей следует отключить прибор от источника питания.

Перед запуском прибора следует убедиться, что выбранные принадлежности правильно установлены. Не перегружать прибор. Температура корпуса не должна превышать 60 С. Перегрузка прибора приведет к его быстрому износу и повреждению, а также увеличивает риск поражения электрическим токком.

Во время работы прибора следует все время держать его в зоне своего внимания.

Прибор снабжен всем, чтобы защитить пользователя от опасностей, возникающих в случае неправильного монтажа. В случае неправильного монтажа чаши или защиты прибор не запустится.

Прибор не предназначен для использования детьми. Следует хранить прибор и шнур вне досягаемости детей. Следует обратить внимание, что это не игрушка.

Дети без контроля взрослых не должны чистить или обслуживать прибор.

Прибор не предназначен для использования людьми с ограниченными физическими или умственными способностями, а также людьми, не имеющими опыта в использовании данного прибора. Не предназначен для игры. Дети без контроля взрослых не должны чистить или осуществлять уход за прибором.

Прибор не предназначен для использования людьми с ограниченными физическими или умственными способностями, а также людьми, не имеющими опыта в использовании данного прибора, кроме тех случаев, когда надлежащий контроль будет обеспечен, а также проведен инструктаж по безопасности.

Во время работы прибора запрещается вкладывать руки, другие части тела и посторонние предметы в чашу. Если возникнет потребность добавить продукты питания в чашу, следует сначала остановить работу прибора, дождаться полной остановки всех его подвижных частей, а только потом открыть все крышки и добавить в чашу дополнительные продукты. Перед повторным включением следует закрыть все крышки, предохраняющие чашу.

ОБСЛУЖИВАНИЕ ИЗДЕЛИЯ

Подготовка к работе

Внимание! Все действия, описанные в данном пункте, следует производить только тогда, когда прибор отключен от сети питания. Следует убедиться, что вилка от провода питания вытянута из розетки.

Прибор следует распаковать, полностью убрать все элементы упаковки. Рекомендуется сохранить упаковку для последующей транспортировки или хранения прибора.

Проверить целостность прибора. В случае обнаружения повреждений прибора или его элементов, его не следует использовать до полной замены изделия или его элементов на новые.

Прибор вымыть, согласно рекомендациям в разделе «Уход за изделием».

Основание двигателя установить на ровной, твердой, плоской и неподвижно поверхности. Все ножки основания должны иметь контакт с поверхностью.

Подключение изделия при отсутствии вилки для провода питания

Если прибор поставляется без вилки для провода питания, а напряжение указано в таблице номинальных значений, это значит, что требует подключение к трехфазной сети с напряжением, указанным в таблице с техническими данными. В связи со многими стандартами вилки, изделие поставляется со шнуром питания, оснащенный четырьмя проводами, но без вилки.

Внимание! Подключение вилки проводит только квалифицированный персонал. Запрещено самостоятельное подключение вилки к прибору.

К кабелю питания изделия следует подключать вилку, имеющую четыре контакта, согласно требованиям стандарта IEC 60309. Электрическая проводка изделия должна иметь три линейных провода и один защитный провод (ЗР+Е). Провода обозначены при помощи цветной изоляции. Линейные провода L: коричневый, черный, голубой. Защитный провод PE: желто-зеленый.

Провода кабеля и сам кабель подключать к розетке следует согласно инструкции, прилагаемо к розетке.

Проводка прибора должна иметь аварийный выключатель, при помощи которого можно осуществить аварийное выключение электрического питания.

Обслуживание изделия

Монтаж прибора производить согласно указаниям данной инструкции.

Выбрать венчик, соответствующий данной операции:

Венчик для теста – перемешивание густого теста (дрожжевого, хлебного). Использовать только на низкой скорости вращения.

Венчик универсальный – перемешивание более жидкого теста, крема, фарша, картофельной массы. Использовать при низкой и средней скорости вращения.

Венчик для взбивания – для взбивания белков, сметаны, яиц и т.п. Использовать при высокой скорости вращения.

Венчик установить на конце шпинделя таким способом, чтобы он не слетел во время работы. Держатель венчика снабжен байонетным зажимом. Следует отверстие держателя венчика наложить на стержень, потянуть вверх, а затем повернуть так, чтобы стержни шпинделя попали в отверстия держателя венчика. Пружина, прижимающая стержни, должна заблокировать возможность произвольного выпадения венчика.

Чашу с продуктами для перемешивания замонтировать в основании и зафиксировать ее с помощью предназначенных для этого блокировок.

Венчик установить на нужную высоту с помощью рычага или ручки.

Предохранить чашу с помощью защиты.

Убедиться, что выключатель прибора находится в позиции «Выкл.».

Подсоединить прибор к сети с помощью указаний данной инструкции.

По возможности выбрать скорость вращения, подходящую к данному венчику и продуктам для перемешивания, находящимся в чаше. Скорости обозначены цифрами. Чем выше цифра, тем выше скорость, согласно технической спецификации.

Включить прибор.

После окончания работы нажать кнопку «Выкл.». После остановки прибора отключить кабель от розетки. Дождаться остановки всех движущихся частей прибора, затем открыть защиту чаши, поднять вверх венчик, осторожно разблокировать чашу и снять ее с основания.

Внимание! Следует следить за работой прибора во время перемешивания. В случае обнаружения каких-либо признаков неправильной работы, например, подозрительных звуков или запахов, следует немедленно выключить прибор, отключить его от источника питания вынув вилку из розетки, дождаться полной остановки всех движущихся частей прибора и только потом приступить к поиску неполадок.

Уход за изделием

ВНИМАНИЕ! Перед каждой чисткой следует выключить прибор, отсоединить вилку электрического кабеля от розетки, дождаться пока он остынет и тогда только приступить к уходу.

ВНИМАНИЕ! Рекомендуется очищать венчик и внутренность чаши сразу после окончания работы. Это предотвратит засыхание остатков пищи и облегчит чистку прибора. Если чаша и венчики можно снять, следует это сделать прежде, чем начинать уход.

Венчики и чашу отдельно можно промыть проточной водой.

Если во время работы продуктами питания испачкается корпус прибора или двигатель, следует прервать работу, отключить прибор от сети, отключить вилку от розетки, очистить прибор и только потом снова приступить к работе.

Для чистки прибора использовать только легкие моющие средства для кухонной посуды. Запрещается использовать чистящие порошки и кремы, а также средства, содержащие активные субстанции. Не использовать для чистки бензиновых и спиртовых растворителей.

Моющее средство следует растворить в воде согласно инструкции, затем нанести на мягкую ткань и очистить корпус двигателя с внешней стороны. Остатки чистящего средства снять при помощи чистой мягкой влажной ткани. Затем мягкой тканью вытереть все поверхности насухо.

ВНИМАНИЕ! Корпус двигателя не предназначен для чистки при помощи воды. Не следует также погружать его в воду.

Прибор и части прибора не предназначены для мытья в посудомоечных машинах или под струей высокого давления.

Перед следующим использованием прибора, следует тщательно высушить все его элементы.

Чашу следует хранить в позиции «вверх дном». Это предотвратит попадание грязи и пыли внутрь чаши.

Транспортировка и хранение прибора

Перед началом транспортировки либо хранения прибора следует тщательно очистить его от остатков продуктов питания.

Хранить прибор следует в помещениях, предотвращая попадание пыли, грязи и влаги. Рекомендуется хранить прибор в фабричной упаковке.

ТЕХНИЧЕСКИЕ ДАННЫЕ

Параметр	Единица измерения	Значение	Значение	Значение	Значение
Каталоговый номер		YG-03020	YG-03021	YG-03022	YG-03023
Номинальное напряжение	[В]	220-240	220-240	220-240	380-415
Номинальная частота	[Гц]	50 / 60	50 / 60	50 / 60	50 / 60
Номинальная мощность	[Вт]	500	1100	1100	2200
Класс изоляции		I	I	I	I
Макс. скорость вращения без загрузки	[мин ⁻¹]	110 / 178 / 355	104 / 187 / 365	104 / 187 / 365	104 / 206 / 399
Объем чаши	[л]	15	20	30	40
Макс. загрузка чаши	[кг]	3	5	6	8
Масса нетто	[кг]	59	85	91	152
Степень защиты		IPX0	IPX0	IPX0	IPX0
Уровень шума L _{ва}	[dB(A)]	<85	<85	<85	<85

Параметр	Единица измерения	Значение	Значение	Значение	Значение	Значение
Каталоговый номер		YG-03025	YG-03026	YG-03027	YG-03028	YG-03029
Номинальное напряжение	[В]	220-240	220-240	220-240	220-240	380-415
Номинальная частота	[Гц]	50 / 60	50 / 60	50 / 60	50 / 60	50 / 60
Номинальная мощность	[Вт]	550	740	1100	1300	2200
Класс изоляции		I	I	I	I	I
Макс. скорость вращения без загрузки	[мин ⁻¹]	110 / 178 / 335	110 / 200 / 420	80 / 160 / 388	80 / 160 / 388	74 / 155 / 388
Объем чаши	[л]	10	25	35	40	60
Макс. загрузка чаши	[кг]	1,5	3	4,5	6	8
Масса нетто	[кг]	58	82	148	153	150
Степень защиты		IPX0	IPX0	IPX0	IPX0	IPX0
Уровень шума L _{ва}	[dB(A)]	<85	<85	<85	<85	<85

PRODUKTO CHARAKTERISTIKA

Planetarinis maišytuvas naudojamas maisto paruošimui. Didelio galingumo ir talpaus dubens dėka galima greitai ir lengvai maišyti maisto produktus. Maišytuvo planetarinis sukamasis mechanizmas leidžia produkto dubenyje gerai išmaišyti maistą. Tinkamas, patikimas ir saugus prietaiso veikimas priklauso nuo to, ar tinkamai veikia, todėl:

Prieš naudodami gaminį reikia perskaityti visą instrukciją ir ją išsaugoti ateičiai.

Tiekėjas neatsako už nuostolius, atsiradusius dėl saugos taisyklių ir šio vadovo rekomendacijų nesilaikymo.

ĮRANGA

Produktas pristatomas pilnai surinktas, tačiau prieš pradėdant darbą jis turi būti paruoštas pagal žemiau pateiktą naudojimo instrukciją.

Kartu su produktu tiekiami: dubuo ir trijų tipų maišymo elementai.

BENDROSIOS REKOMENDACIJOS NAUDOJIMUI

Dėmesio! Perskaityti žemiau esančias instrukcijas. Jų nesilaikymas gali sukelti elektros smūgį, gaisrą arba kūno sužalojimus.

LAIKYTIS ŠIŲ INSTRUKCIJŲ.

Gaminys buvo suprojektuotas profesionaliam naudojimui, o jo valdymą turėtų atlikti tinkamai kvalifikuotas personalas.

Produktas naudojamas tik atšildytų maisto produktus maišymui. Prieš maisto produktų įdėjimą į dubenį reikia maistą atšildyti ir paruošit maišymui. Jei maisto produkto struktūra neleidžia lengvai sumaišyti, paruošti jį prieš sumaišydami, pavyzdžiui, sumalti.

Negalima viršyti maksimalios dubens talpos. Stebėti rodiklius ir susipažinti su informacija apie maksimalią dubens talpą. Reikia atsižvelgti į tai, kad maišant išcentrinė jėga gali padidinti mišinio lygį dubenyje. Kai kurie produktai maišymo metu sumaišant su oro burbuliukais padidina savo apimtį net kelis kartus.

Rekomendacijos gaminio transportavimui ir montavimui

DĖMESIO! Produkto diegimą ir prijungimą gali atlikti tik kvalifikuotas personalas.

Produktą galima transportuoti tik darbo pozicijoje. Transportuoti produktą vengiant sukretimų.

Produktas gali būti dedamas tik ant kieto, plokščio, lygaus ir nedegaus pagrindo. Pagrindas turi atlaikyti paties prietaiso ir jį įdėtų maisto produktų svorį.

Produkto montavimo vietoje užtikrinti tinkamą ventilaciją, jokia ventilacijos anga negali būti uždengta. Užtikrinti mažiausiai 10 cm tarpą aplink gaminį ir ne mažiau kaip 30 cm virš produkto. Tai leis tinkamai vėdinti produktą. Ant produkto nestatyti jokių daiktų.

Draudžiama gręžti produkte skylės, taip pat atlikti produkto instrukcijoje nenurodytus gaminio pakeitimus.

Montavimo vieta turi būti parinkta taip, kad nebūtų šalia šilumos šaltinių, tokių kaip krosnys, šildytuvai ir netoli atviros liepsnos. Saulės spinduliai neturėtų kristi tiesiai ant montavimo vietos. Nedėti ir nenaudoti produkto aplinkoje, kurioje yra padidėjusi sprogo rizika, kur yra lengvai užsidegančių skysčių, dujų ar garų.

Produktas skirtas naudoti tik patalpose. Saugoti produktą nuo atmosferinių kritulių ar drė-

gmės. Į gaminį patenkantis vanduo ir drėgmė padidina elektros šoko riziką. Nenardyti gaminio vandenyje ar kitame skystyje.

Produkto prijungimo prie maitinimo šaltinio rekomendacijos

Prieš prijungiant produktą prie maitinimo tinklo, įsitikinti ar maitinimo tinklo įtampa, dažnis ir našumas atitinka produkto lentelės reikšmėms. Kištukas turi tikti lizdui. Bet koks kištuko pakeitimas yra draudžiamas.

Produktas turi būti prijungtas tiesiogiai prie pavienio elektros tinklo lizdo. Draudžiama naudoti ilgintuvus, skirstytuvus ir dvigubus lizdus. Maitinimo grandinėje turi būti apsauginis laidas ir mažiausiai 16 A apsauga.

Vengti maitinimo laido kontakto su aštriais kraštais ir karštais daiktais bei paviršiais. Kai produktas veikia, maitinimo kabelis visada turi būti pilnai išvystytas ir išdėstytas taip, kad jis nebūtų kliūtis naudojant gaminį. Maitinimo laido padėjimas negali kelti pavojaus. Maitinimo lizdas turi būti tokioje vietoje, kad visada būtų galima greitai ištraukti produkto maitinimo laidą. Atjungiant maitinimo kištuką, visada traukti už kištuko korpuso, niekada už kabelio.

Jei maitinimo laidas ar kištukas sugadintas, nedelsiant jį atjungti nuo maitinimo tinklo ir kreipkis į gamintojo įgaliotą techninės priežiūros centrą dėl jo iškeitimo. Nenaudoti gaminio su pažeistu maitinimo laidu ar kištuku. Maitinimo laidas ar kištukas negali būti suremontuoti, jei šie elementai sugadinti - reikia juos pakeisti naujais be defektų.

Jei produktas buvo pristatytas be maitinimo laido kištuko, tai reiškia, kad prijungimą prie maitinimo tinklo turi atlikti kvalifikuotas elektrikas.

Produkto naudojimo rekomendacijos

Prieš montuojant, išmontuojant arba sureaguojant gaminio priedus - atjungti maitinimo kabelį iš maitinimo lizdo.

Prieš įjungiant produktą reikia įsitikinti ar parinktas priedas tinkamai įdėtas.

Neperkrauti produkto. Korpuso temperatūrą negali viršyti 60 °C. Produkto perkrovimas sutrumpins jo veiksmingumo laiką, taip pat gali sukelti sugedimus ir padidinti elektros smūgio pavojų. Darbo metu produktas turi būti nuolat prižiūrimas.

Produktas turi apsaugos priemones saugančias vartotojus nuo pavojų kilusių dėl netinkamo įrengimo. Jei netinkamai sumontuojamas dubuo ir netinkamai naudojamos dangos, produkto negalima bus įjungti.

Šis produktas nėra skirtas naudoti vaikams. Laikyti produktą ir jo kabelį vaikams nepasiekiamoje vietoje. Svarbu atkreipti dėmesį, kad vaikai nenaudotų šio gaminio kaip žaislo.

Vaikams be priežiūros negalima leisti atlikti produkto valymo ir priežiūros.

Šis produktas nėra skirtas žmonėms su sumažėjusiais fiziniais ar psichiniais gebėjimais ir žmonėms neturintiems patirties ir žinių apie įrangą. Vaikai neturėtų žaisti su produktu. Vaikams be priežiūros negalima leisti atlikti prietaiso valymo ir priežiūros.

Produktas nėra skirtas naudoti asmenims su sumažėjusiais fiziniais ar psichiniais gebėjimais ir asmenims, neturintiems patirties ir žinių apie prietaisą, išskyrus atvejus, kai yra priežiūra ar nurodymai dėl produkto naudojimo saugumo, taip, kad būtų suprasta susijusi su tuo rizika. Naudojant produktą draudžiama dėti rankas, kitas kūno dalis ar bet kokius daiktus į produkto dubenį. Jei reikės pridėti produktų, pirmiausia reikia sustabdyti produktą, palaukti, kol visos

judančios dalys visiškai sustos, o po to atidaryti dangčius, kad būtų pridėti maisto produktai. Prieš pakartotinį įjungimą uždaryti visus dubenį apsaugančius dangčius.

PRODUKTO VALDYMAS

Paruošimas darbui

Dėmesio! Visos šiose skyriuose aprašyti veiksmai turi būti atliekami kai produktas yra atjungtas nuo elektros tinklo. Reikia įsitikinti ar maitinimo laido kištukas buvo pašalintas iš elektros tinklo lizdo.

Produktas turi būti išpakuotas visiškai pašalinant visus pakavimo elementus. Rekomenduojama laikyti pakuotę, ji gali būti naudinga tolesniam gaminio transportavimui ir saugojimui.

Patikrinti produktą sužalojimų atžvilgiu. Jei bus pastebėta kokia nors žala - negalima naudoti šio produkto prieš sugadinimo pašalinimą ar sugadintos dalies iškeitimo nauja, kuri nėra pažeista.

Produktą plauti pagal „Produkto priežiūros“ instrukcijas.

Dėti pavaros pagrindą ant lygaus, plokščio, kieto ir stabilaus paviršiaus. Visi pavaros korpuso pagrindai turi turėti kontaktą su pagrindu.

Produkto neturinio maitinimo laido kištuko prijungimas prie maitinimo šaltinio

Jei produktas nebuvo pristatytas kartu su maitinimo laido kištuku, o įtampa nurodyta gamyklinėje lentelėje rodo, kad reikalinga yra trijų fazių sistemos įtampa su lentelėje nurodyta įtampos techniniais duomenimis. Dėl daugelio kištuko standartų produktas tiekiamas su maitinimo kabeliu su keturiais laidais, bet be kištuko.

Dėmesio! Reikalaujama, kad maitinimo kištuką prijungtų atitinkamai klasifikuotas personalas. Draudžiama savarankiškai prijungti maitinimo kištuką.

Prie kabelio prijunkti kištukus turinčius keturis kontaktus pagal IEC 60309 standartą. Produkto maitinimo sistema turi turėti tris linijinius laidus bei apsauginį laidą (3P+E). Maitinimo kabelio laidai pažymėti izoliacinėmis spalvomis. Linijos laidai L: rudas, juodas, mėlynas; PE apsauginis laidas: geltonai žalias.

Kabelių laidai ir kabelis turėtų būti prijungti prie kištuko pagal prie kištuko pridėtus dokumentus.

Produkto maitinimo sistema turi turėti saugiklį leidžiantį avariniu būdu atjungti maitinimo srovę.

Produkto valdymas

Gaminį dėti darbo vietoje pagal šioje instrukcijoje pateiktas nuorodas.

Maišymo elementą parinkti pagal darbo tipą:

Tešlos maišymo elementas - tirštų tešlų maišymas: su mielėmis, duonos. Naudoti tik su žemiausiu greičiu.

Universalus maišymo elementas - lengvesniu tešlų maišymas: kremai, įdaras, bulvių masė. Naudoti tik su žemu ir vidutiniu greičiu.

Plakantis elementas - naudoti plakant baltymus, grietinėlę, kiaušinius ir tt. Naudoti dideliame apsisukimų greityje.

Maišymo elementas turi būti sumontuotas ant veleno galo taip, kad veikimo metu savaime neiširtų. Maišymo elemento laikiklis turi kaitinę užkabą, maišymo elemento tvirtino angą reikia uždėti ant įtvaro taip, kad veleno įtvarei įsistumtų į maišymo elemente esančiu įtvarus prispaudžiant spyruoklę tusi užblokuoti savaiminį maišymo elemento išyrimą.

Maišymui skirtais maisto produktais užpildytą dubenį pritvirtinti prie pagrindo ir užfiksuoti jo padėtį pagrindu su visais šiuo tikslu numatytais blokavimo elementais.

Maišymo elementą nustatyti norimame aukšte su svirties arba pasukamos rankenėlės pagalba.

Dubenį apsaugoti su dangčiais.

Įsitikinti, kad produkto jungiklis yra pozicijoje - išjungtas.

Gaminį prijungti prie maitinimo šaltinio pagal šioje instrukcijoje pateiktas nuorodas.

Jei tai įmanoma, parinkti sukimosi greitį, pritaikytą pridėtam maišymo elementui ir maišomiems maisto produktams. Sekantys greičiai yra pažymėti skaičiais, tuo didesnis skaičius, tuo didesnis greitis, pagal technines specifikacijas.

Įjungti produktą jungikliu.

Pabaigus darbą, sustabdyti gaminį spaudžiant jungiklį. Atjunkto maitinimo laidą iš elektros lizdo. Palaukti, kol visos judančios dalys sustos, tada atidaryti dubens dangtelį, pakelti maišymo elementą ir atsargiai atblokuoti dubenį ir išimti jį iš produkto pagrindo.

Dėmesio! Produktas turi būti stebimas visą darbo ciklą. Jei pastebėti bet kokie nenormalus veikimo požymius, pvz., įtartini garsai, padidėjęs triukšmas, padidėjusi vibracija ar įtartinas kvapas, nedelsiant išsunkti gaminį spaudžiant jungiklį, atjunkti kištuką iš maitinimo lizdo, palaukti, kol visos judančios dalys sustos ir tada bandyti rasti gedimo vietą.

Produkto priežiūra

DĖMESIO! Prieš kiekvieną valymą, išsunkti produktą, atjunkti maitinimo laidą nuo lizdo, paplaukti, kol jis atvės ir tada atlikti priežiūrą.

DĖMESIO! Tiesiogiai po darbų užbaigimo rekomenduojama išvalyti maišymo elementą ir dubens vidų. Tai neleis maistui išdžiūti ir palengvins produkto valymą.

Jei iš produkto išmontuojamas dubuo ir maišymo elementai, juos reikia nuimti priežiūrai.

Išmontuotą maišymo elementą ir dubenį galima išvalyti po tekančiu vandeniu.

Jei veikimo metu pavaros korpusas bus užterštas apdorojamu maistu, sustabdykite prietaisą, ištraukiant maitinimo laido kištuką iš maitinimo lizdo, atjunkti produktą nuo maitinimo šaltinio, išvalyti produktą ir tada vėl galima dirbti toliau.

Produkto valymui naudoti švelnias virtuvės indų valymo priemones. Draudžiama naudoti abrazyvinius vaikiškius, pvz., miltelius ar valymo pienelį, ir kaustines medžiagas turinčias priemones. Valymų nenaudoti tirpiklių, benzino ar alkoholių.

Valymo priemonę, pagal pateiktą informaciją, praskiesti vandeniu, po to naudojant minkštą skudurėlį išvalyti pavaros korpusą iš išorės.

Nuvalyti valymo priemonės likučius su švelniu drėgnu skudurėliu. Po to išdžiovinti visus paviršius su sausu minkštu skudurėliu.

DĖMESIO! Pavaros korpusas nėra skirtas valyti su vandens srove. Negalima merkti pavaros korpuso vandenyje.

Jokia produkto dalis netinka plauti indaplovėje arba aukšto slėgio vandens srove.

Prieš vėl naudodami gaminį, visi komponentai turi būti gerai išdžiovinti.

Po džiovinimo dubenį reikia laikyti apverstoje padėtyje. Tai padės išvengti nešvarumų dubenyje.

Produkto transportas ir laikymas

Prieš pradėdant sandėliuoti ar transportuoti, produktą gerai išvalyti, pašalinti maisto likučius.

Laikyti produktą patalpose, saugoti nuo dulkių, purvo ir drėgmės. Rekomenduojama produktą laikyti originalioje pakuotėje.

TECHNINIAI DUOMENYS

Parametras	Matavimo vienetas	Vertė	Vertė	Vertė	Vertė
Katalogo numeris		YG-03020	YG-03021	YG-03022	YG-03023
Nominali įtampa	[V a.c.]	220-240	220-240	220-240	380-415
Nominalus dažnis	[Hz]	50 / 60	50 / 60	50 / 60	50 / 60
Nominali galia:	[W]	500	1100	1100	2200
Izoliacijos klasė		I	I	I	I
Maks. apsisukimų greitis be apkrovos	[min ⁻¹]	110 / 178 / 355	104 / 187 / 365	104 / 187 / 365	104 / 206 / 399
Dubens talpa	[l]	15	20	30	40
Dubens talpa	[kg]	3	5	6	8
Masė neto	[kg]	59	85	91	152
Apsaugos laipsnis		IPX0	IPX0	IPX0	IPX0
Triukšmo lygis L _{WA}	[dB(A)]	<85	<85	<85	<85

Parametras	Matavimo vienetas	Vertė	Vertė	Vertė	Vertė	Vertė
Katalogo numeris		YG-03025	YG-03026	YG-03027	YG-03028	YG-03029
Nominali įtampa	[V a.c.]	220-240	220-240	220-240	220-240	380-415
Nominalus dažnis	[Hz]	50 / 60	50 / 60	50 / 60	50 / 60	50 / 60
Nominali galia:	[W]	550	740	1100	1300	2200
Izoliacijos klasė		I	I	I	I	I
Maks. apsisukimų greitis be apkrovos	[min ⁻¹]	110 / 178 / 355	110 / 200 / 420	80 / 160 / 388	80 / 160 / 388	74 / 155 / 388
Dubens talpa	[l]	10	25	35	40	60
Dubens talpa	[kg]	1,5	3	4,5	6	8
Masė neto	[kg]	58	82	148	153	150
Apsaugos laipsnis		IPX0	IPX0	IPX0	IPX0	IPX0
Triukšmo lygis L _{WA}	[dB(A)]	<85	<85	<85	<85	<85

PRODUKTA APRAKSTS

Planetārais mikseris ir paredzēts ēdienu pagatavošanai. Augsta jauda un ietilpīga bļoda ļauj ātri un viegli samaisīt pārtikas produktus. Maisītāja planetārais griešanās mehānisms nodrošina rūpīgu pārtikas maisīšanu produkta bļodā. Pareiza, uzticama un droša ierīces darbība ir atkarīga no tās pareizas ekspluatācijas, tāpēc:

Pirms sākt lietot produktu, izlasiet visu instrukciju un saglabājiet to.

Piegādātājs neņemas atbildību par kaitējumiem, kas radusies drošības noteikumu un šīs instrukcijas norādījumu neievērošanas rezultātā.

APRĪKOJUMS

Produkts tiek piegādāts pilnībā nokomplektēts, bet pirms lietošanas sākšanas jāveic sagatavošanas darbības, kas aprakstītas instrukcijas tālākā daļā.

Kopā ar produktu tiek piegādāta bļoda un triju veidu maisītāji.

VISPĀRĪGIE LIETOŠANAS NORĀDĪJUMI

Uzmanību! Izlasiet visas tālāk sniegtās instrukcijas. To neievērošana var novest pie elektrošoka, ugunsgrēka vai traumām.

IEVĒROJIET TĀLĀK SNIEGTĀS INSTRUKCIJAS

Produkts ir projektēts profesionālai lietošanai un tā apkalpošana jāveic personālam ar atbilstošu kvalifikāciju.

Produkts ir paredzēts tikai atkausētu pārtikas produktu maisīšanai. Pirms novietot pārtikas produktus bļodā atkausējiet tos un sagatavojiet maisīšanai. Ja pārtikas produkta struktūra neļauj to viegli samaisīt, pirms novietošanas bļodā tas jāpagatavo maisīšanai, piemēram, jāsamaļ.

Nepārsniedziet maksimālo bļodas tilpumu. Novērojiet norādes un iepazīstieties ar informāciju par maksimālo bļodas tilpumu. Ņemiet vērā, ka maisīšanas laikā centrālās daļas spēka ietekmē maisījuma līmenis bļodā var pacelties. Daži produkti maisīšanas laikā pat vairākkārtīgi palielina savu apjomu gaisā burbuļu piemaisīšanas rezultātā.

Norādījumi par produkta transportēšanu un uzstādīšanu

UZMANĪBU! Produkta uzstādīšanu un pieslēgšanu var veikt tikai kvalificēts personāls.

Produktu var transportēt tikai darba stāvoklī. Transportējiet produktu, izvairoties no triecieniem. Produktu var uzstādīt tikai uz cietas, plakanas, līdzenas un neuzliesmojošas virsmas. Virsmai jāiztur pašas ierīces un tajā novietotas pārtikas produktu svars.

Nodrošiniet labu ventilāciju produkta uzstādīšanas vietā, neviena ventilācijas atvere nedrīkst būt aizsegta. Nodrošiniet vismaz 10 cm telpas ap produktu un vismaz 30 cm virs produkta. Tas ļauj nodrošināt pareizu produkta ventilāciju. Neuzstādi uz produkta nekādus priekšmetus. Produktā nedrīkst urbt nekādus caurumus vai modificēt to jebkādā citā veidā, kas nav aprakstīts instrukcijā.

Produkta uzstādīšanas vietu izvēlieties tā, lai tā neatrastos tuvu tādiem siltuma avotiem, piemēram, krāsnīm, sildītājiem, un tuvu atklātai ugunij. Produkta uzstādīšanas vietai nav jābūt pakļautai tiešai saules staru iedarbībai.

Nedrīkst novietot produktu un lietot to vidē ar paaugstinātu sprādzienbīstamību vai vidē, kas satur viegli uzliesmojošu šķidrumus, gāzes vai tvaikus.

Produkts ir paredzēts tikai darbam iekštelpās. Nepakļaujiet produktu atmosfēras nokrišņu vai mitruma iedarbībai. Ūdens un mitrums, kas iekļūst ierīces iekšā, paaugstina elektrošoka risku. Neiegremdējiet ierīci ūdeni vai jebkādā citā šķidrumā.

Norādījumi par produkta pieslēgšanu barošanas avotam

Pirms pieslēgt produktu barošanas avotam, jāpārlicinās, ka barošanas tīkla spriegums, frekvence un jauda atbilst vērtībām, kas norādītas uz produkta datu plāksnītes. Kontaktdakšai ir jābūt piemērotai kontaktlīgzdai. Nedrīkst nekādā veidā modificēt kontaktdakšu. Produktam ir jābūt pieslēgtam tieši pie atsevišķas barošanas tīkla kontaktlīgzdas. Nedrīkst izmantot pagarinātājus, sadalītājus un dubultas kontaktlīgzdas. Barošanas tīkla kontūram ir jābūt aprīkotam ar aizsargvadu un vismaz 16 A aizsargelementu.

Izvairieties no barošanas kabeļa saskares ar asām malām un karstiem priekšmetiem un virsmām. Produkta darbības laikā barošanas kabelim ir jābūt pilnībā noītam un novietotam tā, lai tas netraucētu apkalpot produktu. Barošanas kabeļa pozīcija nedrīkst radīt pakļūšanas risku. Barošanas kontaktlīgzdai jāatrodas tādā vietā, lai vienmēr būtu iespējams ātri atslēgt produkta barošanas kabeļa kontaktdakšu. Atslēdzot barošanas kabeļa kontaktdakšu, vienmēr velciet aiz kontaktdakšas korpusu, nevis aiz kabeli.

Ja barošanas kabelis vai kontaktdakša ir bojāti, nekavējoties atslēdziet tos no barošanas tīkla un sazinieties ar ražotāja autorizēto servisa centru, lai nomainītu tos ar jauniem. Neizmantojiet produktu ar bojātu barošanas kabeli vai kontaktdakšu. Barošanas kabelis vai kontaktdakša nav remontējami, bojāšanas gadījumā tie jānomaina ar jauniem elementiem, kas ir brīvi no defektiem.

Ja produkts ir piegādāts bez barošanas kabeļa kontaktdakšas, tas nozīmē, ka pieslēgšana barošanas tīklam jāveic kvalificētam elektriķim.

Norādījumi par produkta lietošanu

Pirms produkta aksesuāru montāžas, demontāžas vai regulēšanas atslēdziet barošanas kabeļa kontaktdakšu no tīkla kontaktlīgzdas.

Pirms iedarbināt produktu, jāpārlicinās, ka izvēlētie aksesuāri ir pareizi uzstādīti.

Nepārslodojiet produktu. Korpusa temperatūra nedrīkst pārsniegt 60 °C. Produkta pārslodošana noved pie tā ātrākas nolietošanas, tā arī var novest pie produkta bojāšanas un palielina elektrošoka risku.

Produkta darbības laikā to nedrīkst atstāt bez uzraudzības.

Produktam ir jābūt aizsargierīces, kas aizsargā lietotāju no riskiem, kas rodas nepareizas montāžas rezultātā. Bļodas nepareizas montāžas un nepareizas pārsegu izmantošanas gadījumā nav iespējams iedarbināt produktu.

Produkts nav paredzēts lietošanai bērniem. Turiet produktu un tā kabeli bērniem nepieejamā vietā. Pievērsiet uzmanību tam, lai bērni nerotaļātos ar produktu.

Bērniem bez uzraudzības nedrīkst veikt tīrīšanu un produkta tehnisko apkopi.

Produkts nav paredzēts lietošanai cilvēkiem ar ierobežotām fiziskām un garīgām spējām vai bez pieredzes un zināšanām par ierīci. Bērniem nedrīkst rotaļāties ar produktu. Bērniem bez uzraudzības nedrīkst veikt tīrīšanu un ierīces tehnisko apkopi.

Produkts nav paredzēts lietošanai cilvēkiem ar ierobežotām fiziskām un garīgām spējām vai bez pieredzes un zināšanām par ierīci, ja vien viņi neatrodas uzraudzībā vai nav bijuši instruēti par produkta lietošanu drošā veidā tā, lai saistīti ar to riski būtu saprotami.

Produkta darbības laikā nedrīkst ielikt rokas, citas ķermeņa daļas un citus priekšmetus produkta blodā. Ja ir nepieciešams pievienot produktus, vispirms apturiet produkta darbību, pagaidiet līdz visas kustīgas daļas pilnīgi apstāsies, pēc tam, atverot pārsegu pievienojiet pārtikas produktus blodā. Pirms atkārtotas produkta ieslēgšanas vispirms aizveriet visus pārsegu, kas aizsargā blodu.

PRODUKTA LIETOŠANA

Sagatavošana darbībai

Uzmanību! Visas šajā punktā aprakstītās darbības jāveic pēc produkta atslēgšanas no barošanas avota. Pārļiecinieties, ka barošanas kabeļa kontaktdakša ir izvilktā no kontakttligzdas.

Izpakoiet produktus, pilnīgi noņemot visus iepakojumu elementus. Ieteicams saglabāt iepakojumu, tas var būt noderīgs turpmākai produkta transportēšanai un uzglabāšanai.

Pārbaudiet produktu attiecībā uz bojājumiem. Ja ir konstatēti jebkādi bojājumi, produktu nedrīkst lietot pirms bojājumu novēršanas vai bojāto elementu nomaiņu ar jauniem elementiem, kas ir brīvi no bojājumiem.

Nomazgājiet produktu atbilstoši norādījumiem punktā „Produkta tehniskā apkope”.

Uzstādiēt piedziņas pamatni un līdzzenas, plakanas, cietas un stabilas virsmas. Visiem piedziņas korpusa paliktņiem jāsaskaras ar virsmu.

Produkta bez barošanas kabeļa kontaktdakšas pieslēgšana barošanas avotam

Ja produkts nav piegādāts kopā ar barošanas kabeļa kontaktdakšu, bet datu plāksnītē norādītais spriegums prasa barošanu no trīsfāžu tīkla ar spriegumu, kas norādīts tabulā ar tehniskajiem datiem. Sakarā ar to, ka pastāv daudzi kontaktdakšu standarti, produkts tiek piegādāts ar barošanas kabeli ar četriem vadiem, bet bez kontaktdakšas.

Uzmanību! Kontaktdakša pieslēgšana obligāti jāveic personālam ar atbilstošu kvalifikāciju. Nedrīkst pieslēgt kontaktdakšu patstāvīgi.

Kabelim jāpieslēdz kontaktdakšas, kas aprīkotas ar četriem kontaktiem, kuri atbilst standartam IEC 60309. Produkta barošanas sistēmai ir jābūt aprīkotai ar trim lineāriem vadiem un aizsargvadu (3P + E). Barošanas kabeļa vadi ir apzīmēti ar izolācijas krāsu palīdzību. Lineārie vadi: L — brūns, melns, zils; aizsargvads PE: dzeltenī zaļš.

Kabeļa vadi un pats kabelis jāpieslēdz atbilstoši dokumentācijai, kas pievienota kontaktdakšai.

Produkta barošanas sistēmai ir jābūt aprīkotai ar drošības slēdzi, kas avārijas gadījumā ļauj atslēgt elektrības padevi.

Produkta lietošana

Uzstādiēt produktu darba vietā atbilstoši šīs instrukcijas norādījumiem.

Izvēlieties noteiktam darbam piemērotu maisītāju.

Mīklas maisītājs — biezas mīklas (raugu, maizes mīklas) maisīšana. Izmantojiet to tikai ar zemāko griešanās ātrumu.

Universālais maisītājs — šķidrāku mīklu, krēmu, pildījumu, kartupeļu masas maisīšana. Izmantojiet to ar zemu un vidēju griešanās ātrumu. Maisītājs kuļšanai — izmantots olu baltumu putošanai, putukrējuma pagatavošanai, olu kuļšanai. Izmantojiet to ar augstu griešanās ātrumu.

Uzstādiēt maisītāju vārpstas galā tādā veidā, lai tas neatdalītos patvaļīgi darbības laikā. Maisītāja kāts ir aprīkots ar bajonetes stiprinājumu, uzlieciet maisītāja stiprinājuma caurumu uz kātu, paceliet to uz augšu, pēc tam pagrieziet tā, lai vārpstas tapas ielietu iegriezumos maisītāja stiprinājumā. Atsperei, kas piespiež tapas, jābloķē patvaļīgu maisītāja demontāžas iespējāmība.

Nostipriniet pamatnē ar pārtikas produktiem uzpildītu blodu un bloķējiet to pozīciju pamatnē ar visiem bloķētājiem, kas paredzēti šim mērķim.

Uzstādiēt maisītāju vēlamā augstumā ar sviras vai grozāmās pogas palīdzību.

Aizsargājiet blodu ar pārsegu palīdzību.

Pārļiecinieties, ka produkta slēdzis atrodas pozīcijā “izslēgts”.

Pieslēdziet produktu barošanas avotam atbilstoši šīs instrukcijas norādījumiem.

Ja tas ir iespējams, izvēlieties griešanās ātrumu, kas piemērots nostiprinātam maisītājam un maisītiem pārtikas produktiem. Atsevišķie ātrumi ir apzīmēti ar skaitļiem, jo lielāks skaitlis, jo lielāks ātrums atbilstoši tehniskajai specifikācijai.

Iedarbiniet produktu ar ieslēgšanas slēdzi.

Pēc darba pabeigšanas apturiet produktu, nospiežot izslēgšanas slēdzi. Atslēdziet barošanas kabeļa kontaktdakšu no kontakttligzdas. Pagaidiet, līdz apstāsies visas kustīgas daļas, pēc tam atveriet blodas pārsegu, paceliet maisītāju un, ievērojiet piesardzību, atbloķējiet blodu un demontējiet to no produkta pamatnes.

Uzmanību! Novērojiet produktu visas darbības cikla laikā. Ja ir pamanītas jebkādas nepareizas darbības pazīmes, piemēram, aizdomīgi trokšņi, palielināts trokšnis, palielinātas vibrācijas vai aizdomīga smaka, nekavējoties izslēdziet produktu, nospiežot

izslēgšanas slēdzi, atslēdziet kontaktdakšu no barošanas kontaktlīdždas, pagaidiet, līdz apstāsies visas kustīgās daļas, un tikai tad mēģiniet noteikt avārijas vietu.

Produkta tehniskā apkope

UZMANĪBU! Pirms katras tīrīšanas reizes izslēdziet produktu, atslēdziet barošanas kabeļa kontaktdakšu no kontaktlīdždas, ļaujiet produktam atdzīst un tikai pēc tam veiciet tehnisko apkopi.

UZMANĪBU! Ieteicams tīrīt maisītāju un bļodas iekšpusi uzreiz pēc darba pabeigšanas. Tas ļauj novērst pārtikas atlieku sakalšanu un atvieglo produkta tīrīšanu.

Ja bļodu un maisītājus var demontēt no produkta, vienmēr demontējiet to pirms tehniskās apkopes darbību veikšanas.

Demontēto maisītāju un bļodu var tīrīt tekošā ūdens plūsmā.

Ja darbības laikā apstrādājami pārtikas produkti nonākuši uz piedziņas korpusu, pārtrauciet darbu, atslēdziet produktu no barošanas avota, izvelkot barošanas kabeļa kontaktdakšu no kontaktlīdždas, iztīriet produktu un tikai pēc tam atsāciet darbu.

Produkta tīrīšanai izmantojiet tikai maigus līdzekļus, kas paredzēti virtuves trauku tīrīšanai. Nedrīkst izmantot abrazīvus tīrīšanas līdzekļus, piemēram, tīrīšanas pulveri vai pienu, un līdzekļus, kas satur kodīgas vielas. Neizmantojiet tīrīšanas šķīdinātājus, benzīnu vai spirtus.

Atšķaidiet tīrīšanas līdzekli ar ūdeni atbilstoši tam pievienotajai informācijai, pēc tam samitriniet ar to mīkstu audumu un tīriet piedziņas korpusu ar ārpuses.

Noņemiet tīrīšanas līdzekļa atliekas ar nedaudz samitrinātu ar ūdeni mīkstu audumu. Pēc tam nosusiniet visas virsmas ar sausu mīkstu audumu.

UZMANĪBU! Piedziņas korpus nav paredzēts tīrīšanai ar ūdens plūsmas palīdzību. Nedrīkst arī iegremdēt piedziņas korpusu ūdenī. Neviena no produkta daļām nav piemērota tīrīšanas trauku mazgājamajās mašīnās vai ar augsta spiediena ūdens plūsmu.

Pirms atkārtotas produkta lietošanas rūpīgi nosusiniet visus elementus.

Pēc bļodas nosusināšanas uzglabājiet bļodu apgriezātā pozīcijā. Tas novērs netīrumu nonākšanu bļodas iekšienē.

Produkta transportēšana un uzglabāšana

Pirms produkta uzglabāšanas vai transportēšanas rūpīgi iztīriet produktu no pārtikas atliekām.

Uzglabājiet produktu iekšstelpās, sargājiet to no putekļi, netīrumu un mitruma piekļuves. Ieteicams uzglabāt produktu oriģinālajā iepakojumā.

TEHNISKIE DATI

Parametrs	Mērvienība	Vērtība	Vērtība	Vērtība	Vērtība
Kataloga numurs		YG-03020	YG-03021	YG-03022	YG-03023
Nominālais spriegums	[V a.c.]	220-240	220-240	220-240	380-415
Nominālā frekvence	[Hz]	50 / 60	50 / 60	50 / 60	50 / 60
Nominālā jauda	[W]	500	1100	1100	2200
Elektroizolācijas klase		I	I	I	I
Maks. griešanās ātrums bez slodzes	[min ⁻¹]	110 / 178 / 355	104 / 187 / 365	104 / 187 / 365	104 / 206 / 399
Bļodas tilpums	[l]	15	20	30	40
Maks. bļodas slodze	[kg]	3	5	6	8
Neto svārs	[kg]	59	85	91	152
Aizsardzības pakāpe		IPX0	IPX0	IPX0	IPX0
Trokšņa līmenis L _{WA}	[dB(A)]	<85	<85	<85	<85

Parametrs	Mērvienība	Vērtība	Vērtība	Vērtība	Vērtība	Vērtība
Kataloga numurs		YG-03025	YG-03026	YG-03027	YG-03028	YG-03029
Nominālais spriegums	[V a.c.]	220-240	220-240	220-240	220-240	380-415
Nominālā frekvence	[Hz]	50/60	50/60	50/60	50/60	50/60
Nominālā jauda	[W]	550	740	1100	1300	2200
Elektroizolācijas klase		I	I	I	I	I
Maks. griešanās ātrums bez slodzes	[min ⁻¹]	110/178/335	110/200/420	80/160/388	80/160/388	74/155/388
Bļodas tilpums	[l]	10	25	35	40	60
Maks. bļodas slodze	[kg]	1,5	3	4,5	6	8
Neto svārs	[kg]	58	82	148	153	150
Aizsardzības pakāpe		IPX0	IPX0	IPX0	IPX0	IPX0
Trokšņa līmenis L _{WA}	[dB(A)]	< 85	< 85	< 85	< 85	< 85

CHARAKTERISTIKA VÝROBKU

Planetární mixér slouží k přípravě potravin. Díky vysokému výkonu a zmenšené míse (díži) je možné rychle a snadně míchat potravinové výrobky. Planetární mechanismus otáček míchadla vede k tomu, že jsou potraviny důkladně míchány v míse výrobku. Správný, spolehlivý a bezpečný provoz zařízení závisí na jeho správném používání, a proto:

Před zahájením používání výrobku je nutné přečíst celý návod a uschovat jej.

Dodavatel nenes odpovědnost za škody vzniklé následkem nedodržování bezpečnostních předpisů a pokynů tohoto návodu.

VÝBAVA

Výrobek je dodáván v kompletním sestavení, ale vyžaduje provedení přípravných činností před zahájením práce, které jsou popsány v další části návodu.

Spolu s výrobkem jsou doručeny mísa (díže) a tři druhy míchadel.

OBEČNÁ DOPORUČENÍ UŽÍVÁNÍ

Pozor! Přečtěte si všechny níže uvedené pokyny. Jejich nedodržování může vést k úrazu elektrickým proudem, požáru nebo vážnému úrazu.

DODRŽUJTE NÍŽE UVEDENÉ POKYNY

Výrobek byl navržen k profesionálnímu použití a jeho obsluha by měla být prováděna personálem, který má příslušnou kvalifikaci.

Výrobek slouží k míchání rozmražených potravinářských výrobků. Potravinářské výrobky před umístěním do mísy výrobku rozmrazte a připravte k míchání. Pokud struktura potravinářského výrobku neumožňuje jeho snadné míchání, před položením do mísy ho připravte k míchání, např. rozemelte.

Nepřekračujte maximální kapacitu mísy. Pozorujte ukazatele a seznamte se s informacemi týkajícími se maximální kapacity mísy. Berte v úvahu, že během míchání může odstředivá síla zvednout úroveň směsi v míse. Některé výrobky během míchání zvýší svou hustotu dokonce několikanásobně mícháním se vzduchovými bublinami.

Doporučení týkající se přepravy a instalace výrobku

POZOR! Instalaci a připojení výrobku může provádět pouze kvalifikovaný personál.

Výrobek přepravujte pouze v pracovní poloze. Při přepravě se vyhýbejte otřesům.

Výrobek může být postaven pouze na tvrdé, plochem, rovném a nehořlavém podkladu. Podklad by měl vydržet váhu zařízení a na něm umístěných potravin.

Na místě instalace výrobku zajistěte adekvátní větrání, žádný větrací otvor nesmí být zacloněn. Zajistěte mezeru alespoň 10 cm kolem výrobku a min. 30. cm nad výrobkem. Umožní to správné větrání výrobku. Na výrobku nestavte žádné předměty.

Zakazuje se veškeré vrtání jakýchkoli otvorů a také kterákoli jiná úprava výrobku, která není popsána v návodu.

Místo instalace výrobku vyberte tak, aby se nenacházelo v blízkosti zdrojů tepla, jako např. kamna, radiátory a otevřený oheň. Na místě instalace výrobku by neměly přímo dopadat sluneční paprsky.

Zařízení nepokládejte a nepoužívejte v prostorech s nebezpečím výbuchu, obsahujícím hořlavé látky, plyny nebo výpary.

Zařízení je určeno pouze pro použití ve vnitřních prostorech. Zařízení nevystavujte kontaktu s deštěm nebo vlhkostí. Voda a vlhkost, která se dostane dovnitř výrobku zvyšuje riziko poranění elektrickým proudem. Neponořujte výrobek do vody nebo jiné tekutiny.

Doporučení ohledně připojení výrobku do sítě

Před připojením výrobku do sítě je nutné se ujistit, zda napětí, frekvence a výkon sítě napájení odpovídá hodnotám uvedeným na údajovém štítku na výrobku. Zástrčka musí pasovat do zásuvky. Je zakázáno jakékoli přepracování zástrčky.

Výrobek musí být připojen přímo do jedné zásuvky sítě napájení. Je zakázáno využívání prodlužovacích kabelů, přechodových adaptérů a dvojitých zásuvek. Schéma napájecí sítě musí být vybaveno ochranným kabelem nebo pojistkou na nejméně 16 A.

Vyhňte se kontaktu napájecího kabelu s ostrými hranami či teplými předměty nebo povrchy. Během provozu musí být napájecí kabel vždy zcela rozvinut a jeho umístění je nutné ustavit tak, aby nebyl překážkou v průběhu obsluhy výrobku. Položení napájecího kabelu nesmí působit hrozbu klopýtnutí. Napájecí zásuvka by se měla nacházet v takovém místě, aby bylo vždy možné rychle odpojit zásuvku kabelu napájecího výrobek. Během odpojování zástrčky napájecího kabelu je nutné vždy táhnout za kryt zástrčky, nikdy přímo za kabel.

Pokud dojde k poškození napájecího kabelu nebo zástrčky, je třeba je okamžitě odpojit ze sítě a kontaktovat autorizovaný servis výrobce za účelem výměny. Nepoužívejte výrobek s poškozeným napájecím kabelem nebo zástrčkou. Napájecí kabel nebo zástrčka nemohou být opraveny v případě poškození těchto prvků, je nutné je vyměnit za nové, bez vad.

Nebyl-li výrobek dodán se zástrčkou napájecího kabelu, znamená to, že připojení k síti musí provést kvalifikovaný elektrikář.

Doporučení pro použití výrobku

Před montáží, demontáží nebo úpravou příslušenství výrobku odpojte síťovou zástrčku od elektrické zásuvky.

Před použitím výrobku se ujistěte, že je zvolený doplněk správně nainstalován.

Výrobek nepřetěžujte. Teplota povrchu nesmí překročit 60°C. Přetížení výrobku způsobí, že se rychleji opotřebí a může také dojít k poškození a zvýšení rizika úrazu elektrickým proudem. Během provozu musí být výrobek pod dohledem po celou dobu.

Produkt má ochranná opatření, která chrání uživatele před nebezpečím vyplývajícím z nesprávné instalace. V případě nesprávné instalace mísy a nesprávného použití krytu nebude možné výrobek spustit.

Výrobek není určen pro děti. Udržujte výrobek a jeho kabel mimo dosah dětí. Je důležité zajistit, aby se s dětmi výrobek nepovažovaly za hračku.

Děti bez dozoru by neměly čistit nebo udržovat výrobek.

Výrobek není určen k užívání osobami se sníženými fyzickými či mentálními schopnostmi a osobami s nedostatkem zkušeností a znalostí zařízení. Děti by si neměly hrát s výrobkem.

Děti bez dozoru by neměly čistit nebo udržovat zařízení.

Tento výrobek není určen pro použití osobami s omezenými tělesnými a duševními schop-

nostmi a lidmi s nedostatkem zkušeností a znalostí zařízení, leda, že bude zajištěn dohled nebo instrukce týkající se použití výrobku bezpečným způsobem tak, aby s nimi spojená rizika byla pochopena.

Při používání výrobku je zakázáno pokládat ruce, jiné části těla nebo jiné předměty do misky výrobku. Pokud je nutné přidat výrobky, zastavte činnost výrobku, počkejte, dokud se všechny pohyblivé části nezastaví úplně, a pak otevřete kryty a přidejte jídlo do mísy. Před opětovným spuštěním nejdříve uzavřete všechny kryty jističí mísu.

OBSLUHA ZAŘÍZENÍ

Příprava k práci

Pozor! Všechny kroky v této části by měly být prováděny s vypnutým napájením výrobku. Ujistěte se, že napájecí kabel byl vytažen ze zásuvky ve zdi.

Výrobek rozbalte, zcela odstraňte všechny prvky obalu. Doporučuje se ponechat balení, může být užitečné při následné přepravě a skladování produktu.

Zkontrolujte, zda nedošlo k poškození výrobku. V případě jakéhokoliv poškození, nepoužívejte výrobek před odstraněním poškození nebo výměnou poškozených částí za nové, nepoškozené.

Výrobek umývejte v souladu s instrukcemi bodu „Údržba výrobku“.

Základnu pohonu postavte na rovném, plochém, tvrdém a stabilním povrchu. Všechny základny konstrukce pohonu by měly být v kontaktu s povrchem.

Připojení výrobku nevybaveného zástrčkou napájecího kabelu do napájení

V případě, že výrobek nebyl doručen spolu se zástrčkou napájecího kabelu a napětí uvedené na štítku poukazuje na nutnost napájení pomocí trojfázové sítě s napětím uvedeným v tabulce s technickými údaji. Vzhledem k více standardům zástrčky je výrobek doručován s napájecím kabelem vybaveným čtyřmi kabelovými svazky bez zástrčky.

Pozor! Je vyžadováno, aby provedl připojení napájecí zástrčky personál s odpovídajícími kvalifikacemi. Je zakázáno připojovat zástrčky samostatně.

Ke kabelu je nutné připojit zástrčky vybavené čtyřmi kontakty se standardem IEC 60309. Instalace napájecího výrobek musí být vybavena třemi liniovými vodiči a ochranným vodičem (3P+E). Vodič napájecího kabelu byl označen pomocí barev izolace. Kabelové vedení L: hnědý, černý, modrý, ochranný kabel PE: žlutě-zelený.

Vodič kabelu a samotný kabel je nutné připojit v souladu s dokumentací připojenou k zástrčce.

Instalace napájecího výrobek musí být vybavena bezpečnostním vypínačem umožňujícím nouzové odpojení přívodu proudu.

Obsluha zařízení

Výrobek instalujte na pracovišti v souladu s pokyny tohoto návodu.

Vyberte míchadlo pro příslušný druh činnosti:

Míchadlo na těsto – míchání hustých těst: kynuté, chlebové. Používejte pouze při nejnižší rychlosti otáčení.

Univerzální míchadlo – míchání řídkých těst, krémů, náplní, bramborové hmoty. Používejte při nízké a střední rychlosti otáčení.

Šlehač míchadlo – používané ke šlehaní sněhu z bílků, smetany, vajec atd. Používejte při vysoké rychlosti otáčení.

Míchadlo nainstalujte na zakončení vřetene tak, aby nedošlo k samovolné demontáži během práce. Úchyt míchadla má bajonetový uzávěr, musíte nasadit přípevňovací otvor míchadla nasadit na trn, přesunout nahoru a následně otočit tak, aby trny vřetene zapadly do zářezů v držáku míchadla. Pružina stlačující dík by měla blokovat možnost samovolné demontáže míchadla.

Mísu naplněnou potravinovými výrobky určenými ke smíchání připevněte k základně a zkontrolujte její polohu na základně pomocí všech k tomu určených blokad.

Míchadlo nastavte na požadované výšce pomocí pák nebo voliče.

Mísu zajistíte pomocí krytů.

Ujistěte se, že se vypínač výrobku nachází v pozici „vypnutý“.

Výrobek připojte k napájení v souladu s pokyny tohoto návodu.

Je-li to možné, zvolte rychlost otáčení přizpůsobenou přiloženému míchači a směsným potravinovým produktům. Další rychlosti jsou očišćovány, čím větší číslo, tím vyšší rychlost v souladu s technickou specifikací.

Spusťte výrobek spínačem.

Po ukončení práce zastavte výrobek stisknutím vypínače. Odpojte zástrčku napájecího kabelu ze zásuvky. Počkejte, až se zastaví všechny pohyblivé části, otevřete kryt mísky, zvedněte míchadlo, opatrně odklopte mísu a vyjměte ji ze základny produktu.

Pozor! Pozorujte výrobek během celého pracovního cyklu. V případě zaznamenání jakýchkoli známek poruchy, např. podezřelých zvuků, zvýšená hlasitost, zvýšené vibrace nebo podezřelý zápach, okamžitě vypněte výrobek stisknutím vypínače, odpojte zástrčku ze zásuvky, počkejte do úplného znehybnění všech pohyblivých částí a teprve poté zkuste lokalizovat místo poruchy.

Údržba výrobku

POZOR! Před čištěním vypněte zařízení, odpojte napájecí kabel ze zásuvky, počkejte, až se ochladí a pak pokračujte v údržbě. **POZOR!** Doporučujeme očistit míchadlo a vnitřní část mísy ihned po ukončení práce. Tím se zabrání zaschnutí potravin a usnadní čištění výrobku.

Jsou-li mísa a míchadlo demontovány z výrobku, demontujte je k údržbovým činnostem.

Demontované míchadlo a mísa mohou být čištěny pod tekoucí vodou.

Pokud během operace dojde k zašpinění konstrukce pohonu zpracovávanými potravinami, přestaňte pracovat, odpojte výrobek od sítě, vytáhněte zástrčku ze zásuvky, vyčistěte zařízení, a teprve po tomto obnovte práci.

Pro čištění výrobku používejte pouze mírné přípravky pro čištění kuchyňského náčiní. Je zakázáno používat abrazivní čisticí prostředky, např. prášek nebo čistící mléko, a látky obsahující louhy. Nepoužívejte pro čištění rozpouštědel benzin nebo alkohol. Vyčistěte čisticí prostředek vodou podle dodaných informací, aplikujte na měkký hadřík a vyčistěte kryt pohonu zvenčí.

Zbytky čisticího prostředku odstraňte lehce hadříkem namočeným v čisté vodě. Poté všechny povrchy otřete měkkým, suchým hadříkem.

POZOR! Kryt pohonu není vhodný pro čištění proudem vody. Nesmíte ponořovat kryt pohonu do vody.

Žádná část výrobku není určena k mytí v myčce nebo vysokotlaké vodní trysky.

Před opětovným použitím výrobku, důkladně vysušte všechny položky.

Po vysušení mísy ji skladujte v převrácené pozici. Předcházení průniku nečistot dovnitř mísy.

Přeprava a skladování produktu

Před zahájením skladování nebo přepravy důkladně očistěte výrobek od zbytků potravin.

Výrobek během skladování uchovávejte v místnostech, chráňte jej před prachem, nečistotami a vlhkostí. Doporučuje se skladování výrobku v továrním balení.

TECHNICKÉ ÚDAJE

Parametr	Měrná jednotka	Hodnota	Hodnota	Hodnota	Hodnota
Katalogové číslo		YG-03020	YG-03021	YG-03022	YG-03023
Jmenovité napětí	[V a.c.]	220-240	220-240	220-240	380-415
Jmenovitá frekvence	[Hz]	50 / 60	50 / 60	50 / 60	50 / 60
Jmenovitý výkon	[W]	500	1100	1100	2200
Třída ochrany		I	I	I	I
Max. rychlost otáčení bez zátěže	[min ⁻¹]	110 / 178 / 355	104 / 187 / 365	104 / 187 / 365	104 / 206 / 399
Objem mísy	[l]	15	20	30	40
Max. zátěž mísy	[kg]	3	5	6	8
Čistá hmotnost	[kg]	59	85	91	152
Stupeň ochrany		IPX0	IPX0	IPX0	IPX0
Hladina hluku L _{WA}	[dB (A)]	<85	<85	<85	<85

Parametr	Měrná jednotka	Hodnota	Hodnota	Hodnota	Hodnota	Hodnota
Katalogové číslo		YG-03025	YG-03026	YG-03027	YG-03028	YG-03029
Jmenovité napětí	[V a.c.]	220-240	220-240	220-240	220-240	380-415
Jmenovitá frekvence	[Hz]	50 / 60	50 / 60	50 / 60	50 / 60	50 / 60
Jmenovitý výkon	[W]	550	740	1100	1300	2200
Třída ochrany		I	I	I	I	I
Max. rychlost otáčení bez zátěže	[min ⁻¹]	110 / 178 / 335	110 / 200 / 420	80 / 160 / 388	80 / 160 / 388	74 / 155 / 388
Objem mísy	[l]	10	25	35	40	60
Max. zátěž mísy	[kg]	1,5	3	4,5	6	8
Čistá hmotnost	[kg]	58	82	148	153	150
Stupeň ochrany		IPX0	IPX0	IPX0	IPX0	IPX0
Hladina hluku L _{WA}	[dB (A)]	<85	<85	<85	<85	<85

A TERMÉK JELLEMZŐI

A planetáris keverő ételkészítésre szolgál. A komoly teljesítménynek és a nagy tálnak (dagasztóteknőnek) köszönhetően gyorsabban és könnyebben lehet összekeverni az ételeket. A keverő planetáris forgató mechanikája miatt az élelmiszer alaposan összekeveredik a gép táljában. A berendezés helyes, meghibásodástól mentes és biztonságos működési a megfelelő üzemeltéstől függ, ezért:

A használatbavétel előtt el kell olvasni a teljes kezelési utasítást, és meg kell őrizni.

A biztonsági előírások és a jelen utasítások be nem tartása miatt keletkező károkért a szállító nem vállal felelősséget.

TARTOZÉKOK

A berendezést komplett állapotban szállítjuk, de a munka megkezdése előtt a használati utasítás további részében leírt módon elő kell készíteni. A termékkel szállított tartozékok: tál (dézsa) és háromfajta keverő.

ÁLTALÁNOS HASZNÁLATI UTASÍTÁS

Figyelem! Olvassa el az alább leírt összes utasítást! Ezek be nem tartása elektromos áramütéshez, tűzhöz vagy testi sérüléshez vezethet.

TARTSA BE AZ ALÁBBI UTASÍTÁSOKAT

A termék professzionális felhasználásra készült, azt megfelelő szakképzettséggel rendelkező személyzetnek kell kezelnie.

A termék kizárólag kiolvasztott élelmiszerek keverésére szolgál. Az élelmiszert, mielőtt behelyezik a mixer táljába, ki kell olvasztani, és elő kell készíteni a keveréshez. Ha az élelmiszer struktúrája nem teszi lehetővé a könnyű összekeverését, akkor, mielőtt beleteszik a tálba, elő kell készíteni, pl. meg kell darálni.

Nem szabad túllépni a tál maximális úrtartalmát. Figyelni kell a mutatókat, és meg kell ismerkedni a tál maximális úrtartalmára vonatkozó információkkal. Figyelembe kell venni, hogy keverés közben a centrifugális erő megemelheti a keverék szintjét a tálban. Némelyik termék térfogata a légbuborékok miatt akár többszörösére nőhet keverés közben.

A termék szállítására és telepítésére vonatkozó ajánlások

FIGYELEM! A terméket kizárólag szakképzett személyzet telepítheti és kötheti be.

Készítmény szükséges kizárólag üzemi helyzetben szabad szállítani. A terméket a rázkódások elkerülésével kell szállítani.

A terméket kizárólag kemény, lapos, sima és éghetetlen padlózatra szabad állítani. A padlózatnak el kell bírnia magának a berendezésnek, valamint a benne lévő étel súlyát.

A termék telepítésének helyen megfelelő szellőzést kell biztosítani, semmilyen szellőző nyílás sem lehet letakarva. A termék körül legalább 10 cm, és a termék felett legalább 30 cm helyet kell biztosítani. Ez teszi lehetővé a termék megfelelő szellőzését. Ne tegyen semmilyen tárgyat a termékre.

Tilos a termékbe bármilyen furatot készíteni, valamint azt másfajta, a jelen utasításban nem említett módon megváltoztatni.

A termék beépítési helyét úgy kell kiválasztani, hogy az ne legyen hőforrás, kályha, fűtőtest, valamint nyílt láng közelében. A termék telepítésének helyére nem eshet be közvetlen napsugárzás.

Nem szabad a készülékkel fokozottan robbanásveszélyes, tűzveszélyes folyadékokat, gázokat, gőzöket tartalmazó környezetben dolgozni.

A berendezés kizárólag beltérben használható. Nem szabad a gépet csapadéknak vagy nedvességnek kitenni. A víz és nedvesség, amely az eszköz belsejébe jut, megnöveli az elektromos áramütés veszélyét. Ne merítse a terméket vízbe vagy más folyadékba.

Ajánlások a termék hálózatra csatlakoztatásához

A termék csatlakoztatása előtt a tápfeszültségre, meg kell győződni róla, hogy a betápláló hálózat feszültsége, frekvenciája és teljesítménye megfelel a termék adattábláján feltüntetetteknek. Hálózati kábel dugaszának illeszkednie kell az elektromos hálózat dugaszolóaljzatába. Tilos bármilyen átalakított dugaszt használni.

A terméket közvetlenül a betápláló hálózat egyes dugaszolóaljzatába kell bekötni. Tilos hosszabbítót, elosztót és dupla dugaszolóaljzatot használni. A betápláló hálózatnak rendelkeznie védővezetéssel és legalább 16 A biztosítóval.

Kerülje, hogy a hálózati kábel éles szélével, valamint forró tárgyakkal és felületekkel érintkezzen. Munka közben a tápfeszültség kábelének mindig teljesen kifestve kell lennie, a helyét úgy kell meghatározni, hogy ne zavarjon a termék kezelése közben. A tápfeszültség kábele úgy legyen elhelyezve, hogy ne lehessen benne elbotlani. A hálózati dugaszolóaljzat olyan helyen legyen, hogy szükség esetén gyorsan ki lehessen húzni a termék dugaszát. Amikor kihúzza a tápfeszültség kábelének dugaszát, azt mindig a dugasz házában kell fogni, soha nem a kábelnél.

Ha a tápfeszültség kábele vagy a dugasz megsérül, azonnal le kell választani a hálózatról, és a cseréje érdekében fel kell venni a kapcsolatot a gyártó szervizével. Tilos a terméket használni, ha sérült a tápfeszültség kábele vagy a dugasz. A tápfeszültség kábelét vagy a dugaszt nem szabad javítani, meghibásodás esetén ezeket ki kell cserélni újra, hibátlanra.

Ha a készüléket úgy szállították, hogy a hálózati kábelen nincs dugasz, az azt jelenti, hogy a betápláló hálózatra csatlakoztatását szakképzett villanyszerelőnek kell kiviteleznie.

A készülék kezelésére vonatkozó ajánlások

Összeszerelés, szétszerelés és a termék tartozékainak besabályozása előtt húzza ki a hálózati kábel dugaszát a hálózati dugaszoló aljzataból.

A termék beindítása előtt győződjön meg arról, hogy a kiválasztott tartozék jól van beszerelve. Ne terhelje túl a készüléket. A burkolatának hőmérséklete nem haladhatja meg a 60 °C-ot. A termék túlterhelése annak gyorsabb elhasználódásához vezet, a tönkremenetelét is okozhatja, és növeli az elektromos áramütés veszélyét.

Üzemelés közben a termékre egész idő alatt felügyelni kell.

A készülék el van látva védelemmel, ami óvja a felhasználót a helytelen összeszerelésből eredő veszélyekkel szemben. A tál helytelen beszerelése és a védőburkolat nem megfelelő használata esetén a készüléket nem lehet elindítani.

A készüléket gyermekek nem használhatják. Tartsa a készüléket és annak kábelét a gyermekek által nem hozzáférhető helyen. Ügyelni kell arra, hogy a gyerekek ne játszanak a termékkel.

A gyermekek felügyelet nélkül nem tisztíthatják és nem tarthatják karban a terméket.

A terméket nem használhatják csökkent fizikai, értelmi képességű személyek, és olyanok, aki-

nek nincs tapasztalatuk az eszköz használatában, és nem ismerik azt. A gyerekek nem játszhatnak a termékkel. A berendezést felügyelet nélkül ne tartsák karban gyerekek. A terméket nem használhatják csökkent fizikai, értelmi képességű személyek, és olyanok, akinek nincs tapasztalatuk és ismeretük a készülék használatával, és nem ismerik azt, feltevéve, hogy felügyelik őket vagy megkapják a termék biztonságos használatára vonatkozó útmutatót, úgy, hogy az ezzel járó veszélyek érthetőek legyenek a számukra.

Az eszközzel végzett munka közben tilos a kézzel belenyúlni a tálba, egyéb testrészét vagy bármilyen tárgyat beletenni a készülék táljába. Ha termékeket kell hozzáadni, előbb le kell állítani a készüléket, meg kell várni, amíg minden mozgó alkatrész megáll, majd ki kell nyitni a védőburkolatot, és ekkor kell betenni az élelmiszert a tálba. Mielőtt ismét bekapcsolja, előbb be kell zární a tálat biztosító összes védőburkolatot.

A TERMÉK KEZELÉSE

Felkészülés a munkavégzésre

Figyelem! Minden karbantartási műveletet úgy kell végezni, hogy a készülék feszültségmentesítve van. Meg kell győződni róla, hogy a hálózati kábel dugaszba ki van húzva a hálózati dugaszolóaljzatból.

A terméket ki kell csomagolni, teljesen eltávolítva a csomagolás és a szállítási biztosítás elemeit. Ajánlott a csomagolást megtartani, mert segítségre lehet a termék későbbi szállításánál és raktározásánál.

Ellenőrizni kell a terméket, nincsenek-e rajta sérülések. Amennyiben bármilyen sérülés tapasztalható rajta, addig nem szabad használni a terméket, amíg a hibát ki nem javították, vagy az elromlott alkatrészeket ki nem cserélték újra, hibátlanra.

A terméket le kell mosni „A termék karbantartása” pontban leírtak szerint.

A hajtómű talpát egyenletes, lapos, kemény és stabil alapfelületre kell állítani. A készülék összes talpának érintkeznie kell az alapfelülettel.

A hálózati kábellel nem ellátott termék csatlakoztatása a tápfeszültséghez

Ha a termékhez nem csatoltak dugasszal ellátott, hálózati kábelt, a névleges adatok tábláján megadott adatokból pedig az olvasható ki, hogy az ott megadott feszültségű, három fázisú tápfeszültséggel kell betáplálni. A sokféle dugaszszabvány miatt a terméket négyeres hálózati kábellel ellátva, de dugasz nélkül szállítjuk.

Figyelem! Követelmény, hogy a dugasz felszerelését megfelelően képzett szakembernek kell végeznie. Tilos önállóan felszerelni a hálózati kábelre a dugaszt.

A kábelre négypólusú, az IEC 60309 szabványnak megfelelő dugaszt kell szerelni. A terméket betápláló hálózatnak három fázisvezetékkel, egy védővezetékkel kell rendelkeznie (3P+E). A tápkábel erei a szigetelésük színével vannak jelölve. Fázis vezetékek: barna, fekete, kék; védővezeték PE: sárga-zöld.

A kábel ereit és magát a kábelt a dugaszhoz csatolt dokumentációnak megfelelően kell bekötni a dugaszba.

A terméket betápláló hálózatban kell lennie a tápfeszültség vészhelyzeti kikapcsolását lehetővé tevő biztonsági kapcsolónak.

A termék kezelése

A készüléket a munkavégzés a jelen útmutató utasításainak megfelelően kell telepíteni.

Válassza ki az adott munkának megfelelő keverőt:

Tésztakeverő – sűrű tészták keverése: élesztős tészta, kenyértészta. A lehető legkisebb fordulatszámon szabad csak használni.

Univerzális keverő – hígabb tészták, krémek, töltelékek, burgonyamasszák keverése. Alacsony és közepes fordulatszámokon kell alkalmazni.

Habverő – tojásfehérjéből készült habok, tejszínhab, tojás stb. felferéséhez. Magas fordulatszámon kell használni.

A keverőt a forgóorsó végére kell felszerelni, olyan módon, hogy ne essen le önmagától munka közben. A keverő fogantyúja bajonettzáras, a keverő furatát rá kell dugni a csapra, felfelé kell tolni, majd el kell fordítani, úgy, hogy az orsó csapja becsússzon a keverő rögzítésében lévő bevágásba. A csapot beszorító rugónak blokkolnia kell a keverőt, hogy ne ehessen ki önmagától.

Az összekeveréshez szánt élelmiszert megöltött tálal rá kell tenni a talpra, és rögzíteni kell az összes, erre a célra szolgáló retesszel.

A keverőt kar vagy forgatógomb segítségével be kell állítani a kívánt magasságba.

A tálat le kell védeni a védőburkolattal.

Bizonyosodjon meg róla, hogy az eszköz kapcsolója a „kikapcsolt” pozícióban áll.

A készüléket csatlakoztassa a hálózatra a jelen útmutató utasításainak megfelelően.

Ha van ilyen lehetőség, válassza ki a beszerelt keverőhöz és az összekeverendő élelmiszerekre alkalmas fordulatszámot. A további fordulatszámok számokkal vannak jelölve, minél magasabb a szám, annál nagyobb a fordulatszám, a műszaki specifikációnak megfelelően.

Indítsa be a készüléket a kapcsolóval.

A munka befejezése után a kikapcsoló gomb megnyomásával le kell állítani a készüléket. Húzza ki a hálózati kábel dugaszát a dugaszolóaljzattól. Várja meg, amíg az összes mozgó alkatrész megáll, majd nyissa ki a tál védőburkolatát, emelje fel a keverőt, és óvatosan reteszelje ki a tálat, majd vegye le a készülékről.

Figyelem! A teljes munkaciklus alatt figyelni kell a készüléket. Ha a nem megfelelő működés bármilyen jelét tapasztalja, pl. gyanúshangot, megnövekedett zajt, nagyobb vibrációt, vagy gyanús szag érezhető, azonnal ki kell kapcsolni a készüléket a kikapcsoló gomb megnyomásával, ki kell húzni a dugaszt a hálózati dugaszolóaljzattól, meg kell várni, amíg az összes mozgó alkatrész megáll, és csak azután szabad megpróbálni behatárolni a hibát.

A termék karbantartása

FIGYELEM! Tisztítás előtt mindig ki kell kapcsolni a készüléket, ki kell húzni a hálózati kábel dugaszát a hálózati dugaszoló aljzattól, meg kell várni, amíg kihűl, és csak azután szabad megkezdeni a gép karbantartását.

FIGYELEM! Ajánlott a keverőt és a tál belsejét közvetlenül a munka befejezése után megtisztítani. Ezzel megelőzhető, hogy az ételmaradékok rászáradjanak, és megkönnyíti a készülék tisztítását.

Ha a tál és a keverő le vannak szerelve a készülékről, le kell őket venni karbantartáshoz.

A leszerelt keverőt és tálat folyóvíz alatt el lehet mosni.

Ha munka közben a motor burkolata beszennyeződik a feldolgozott ételismiszerrel, meg kell szakítani a munkát, a készüléket áramtalanítani kell, kihúzva a hálózati kábel dugaszát a hálózati dugaszolóaljzattól, meg kell tisztítani a készüléket, és csak ezután szabad folytatni a munkát.

A termék tisztításához csak enyhe, konyhai edények tisztításához készült szereket szabad használni. Tilos súrolószereket, pl. tisztító port vagy tejet, illetve maró hatású tisztítószer használni. A tisztításhoz ne használjon hígítót, benzint vagy alkoholt.

A tisztítószerrel a hozzá csatolt tájékoztatás szerint hígítani kell vízzel, majd fel kell vinni egy puha rongyra, és kívülről meg kell tisztítani a motor burkolatát.

A tisztítószer maradékát egy puha, vízzel enyhén megnedvesített ronggyal kell letörölni. Majd az összes felületet egy puha ronggyal szárazra kell törölni.

FIGYELEM! A motor burkolatát tilos folyóvízzel lemosni. A motort vízbe sem szabad meríteni.

A berendezés semmilyen alkatrészét sem szabad mosogatógépben vagy magas nyomású vízsgárral elmosni.

A termék ismételt használata előtt alaposan meg kell szárítani minden elemét.

A tál megszáritása után azt lefordított helyzetben kell tárolni. Ezzel megelőzhető, hogy szennyeződés jusson a tál belsejébe.

A készülék szállítása és tárolása

A raktározás vagy szállítás megkezdése előtt a készüléket alaposan meg kell tisztítani az ételmaradékoktól.

A terméket raktározáskor helyiségekben kell tárolni, védeni kell portól, kosztól és nedvességtől. Ajánlott a terméket a gyári csomagolásban raktározni.

MŰSZAKI ADATOK

Paraméter	Mértékegység	Érték	Érték	Érték	Érték
Katalógusszám		YG-03020	YG-03021	YG-03022	YG-03023
Névleges feszültség	[V a.c.]	220-240	220-240	220-240	380-415
Névleges frekvencia	[Hz]	50 / 60	50 / 60	50 / 60	50 / 60
Névleges teljesítmény	[W]	500	1100	1100	2200
Szigetelési osztály		I	I	I	I
Max. fordulatszám terhelés nélkül	[perc ⁻¹]	110 / 178 / 355	104 / 187 / 365	104 / 187 / 365	104 / 206 / 399
A tál űrtartalma	[l]	15	20	30	40
A tál max. terhelhetősége	[kg]	3	5	6	8
Nettó tömeg	[kg]	59	85	91	152
Védelmi fokozat		IPX0	IPX0	IPX0	IPX0
Zajszint L _{WA}	[dB(A)]	<85	<85	<85	<85

Paraméter	Mértékegység	Érték	Érték	Érték	Érték	Érték
Katalógusszám		YG-03025	YG-03026	YG-03027	YG-03028	YG-03029
Névleges feszültség	[V a.c.]	220-240	220-240	220-240	220-240	380-415
Névleges frekvencia	[Hz]	50 / 60	50 / 60	50 / 60	50 / 60	50 / 60
Névleges teljesítmény	[W]	550	740	1100	1300	2200
Szigetelési osztály		I	I	I	I	I
Max. fordulatszám terhelés nélkül	[perc ⁻¹]	110 / 178 / 335	110 / 200 / 420	80 / 160 / 388	80 / 160 / 388	74 / 155 / 388
A tál űrtartalma	[l]	10	25	35	40	60
A tál max. terhelhetősége	[kg]	1,5	3	4,5	6	8
Nettó tömeg	[kg]	58	82	148	153	150
Védelmi fokozat		IPX0	IPX0	IPX0	IPX0	IPX0
Zajszint L _{WA}	[dB(A)]	<85	<85	<85	<85	<85

CARACTERISTICILE PRODUSULUI

Mixerul planetar este folosit pentru prepararea alimentelor. Datorită puterii ridicate și bolului cu capacitate mare (vas de frământat), este posibil să amestecați rapid și ușor produse alimentare. Mecanismul rotativ planetar al agitatorului asigură amestecarea temeinică a alimentelor în bol. Funcționarea corectă, fiabilă și sigură a aparatului depinde de utilizarea sa corectă, prin urmare:

Înainte este utilizarea produsului, trebuie să citiți acest manual și să îl păstrați.

Furnizorul nu acceptă nicio responsabilitate pentru daune rezultate în urma nerespectării regulilor de siguranță și instrucțiunilor din acest manual.

ECHIPAMENT

Produsul este livrat complet, dar necesită anumite activități de pregătire înainte de începerea lucrului, descrise în acest manual. Produsul este livrat cu: bol (vas de frământare) și trei tipuri de agitoare.

RECOMANDĂRI GENERALE DE UTILIZARE

Notă! Citiți toate instrucțiunile de mai jos. Nerespectarea lor poate duce la electrocutare, incendiu sau accidentare.

RESPECTAȚI INSTRUCȚIUNILE DE MAI JOS

Aparatul a fost destinat utilizării profesionale și utilizarea sa trebuie încredințată personalului calificat corespunzător.

Produsul este destinat doar amestecării produselor decongelate. Înainte de a fi introduse în bol, produsele alimentare trebuie decongelate și pregătite pentru amestecare. Dacă textura produselor alimentare nu permite amestecarea ușoară, ele trebuie pregătite înainte de introducerea în bol, de ex trebuie tocate.

Nu depășiți capacitatea maximă a bolului. Respectați indicațiile și citiți toate informațiile privind capacitatea maximă a bolului. Trebuie să luați în considerare faptul că în timpul amestecării, forța centrifugă poate ridica nivelul amestecului din bol. La amestecare, unele produse își cresc volumul de câteva ori, prin înglobarea bulelor de aer.

Recomandări pentru transportul și instalarea aparatului

ATENȚIE! Instalarea și conectarea aparatului poate fi făcută doar de personal calificat.

Produsul trebuie transportat doar în poziția de lucru. Evitați orice șoc în timpul transportului.

Aparatul poate fi așezat doar pe o suprafață tare, plană, netedă și neinflamabilă. Suportul trebuie să poată susține greutatea aparatului și a alimentelor conținute în interior.

Asigurați ventilație corespunzătoare la locul de instalare a produsului, nu trebuie acoperit niciun orificiu de ventilație. Lăsați cel puțin 10 cm spațiu de circulație a aerului în jurul produsului și cel puțin 30 cm deasupra produsului. Aceasta va asigura ventilația corespunzătoare a produsului. Deasupra aparatului nu trebuie puse niciun fel de obiecte.

Este interzis să dați găuri în aparat sau să faceți orice alte modificări care nu sunt descrise în acest manual.

Locul de instalare a produsului trebuie ales astfel încât să se evite orice sursă de căldură, cum ar fi cuptoarele, încălzitoarele sau în apropierea flăcării deschise. Locul de instalare a produsului trebuie să fie protejat de lumina solară directă.

Nu puneți și nu folosiți aparatul într-un mediu cu risc crescut de explozie, cu lichide, gaze sau vapori inflamabili.

Aparatul este destinat doar utilizării la interior. Nu expuneți scula la precipitații sau umiditate. Apa și umezeala care pătrund în interiorul aparatului cresc riscul de electrocutare. Nu cufundați produsul în apă sau alte lichide.

Instrucțiuni pentru conectarea produsului la sursa de alimentare electrică

Înainte de conectarea aparatului la rețeaua electrică, trebuie să vă asigurați că tensiunea, frecvența și performanțele rețelei corespund valorilor de pe placa de identificare a aparatului. Ștecherul de la cablul electric trebuie să se potrivească în priză. Este interzis să modificați ștecherul.

Aparatul trebuie conectat direct la o priză de perete simplă. Este interzis să folosiți prelungitoare, triplu-ștechere și prize duble. Rețeaua de alimentare electrică trebuie echipată cu conductor de împământare și circuit de protecție de cel puțin 16 A.

Evitați contactul cablului electric cu muchii ascuțite, obiecte și suprafață fierbinti. În timp ce aparatul este în funcțiune, cablul trebuie desfășurat întotdeauna complet și poziția sa trebuie aleasă astfel încât să nu constituie un obstacol în timpul utilizării aparatului. Cablul de alimentare poate constitui un risc de împiedicare. Priza electrică trebuie amplasată astfel încât ștecherul electric de alimentare a produsului să poată fi deconectat întotdeauna rapid. La deconectarea cablului electric nu trebuie niciodată să trageți de cablu, ci de carcasa ștecherului.

În cazul în care cablul electric sau ștecherul sunt deteriorate, trebuie să le deconectați imediat de la rețea și să contactați un atelier de service autorizat al producătorului pentru înlocuire. Nu folosiți aparatul cu cablu sau ștecher deteriorate. Cablul electric și ștecherul nu pot fi reparate; în cazul defectării, acestea trebuie înlocuite cu altele noi, fără defecte.

Dacă produsul a fost livrat fără ștecher la cablul de alimentare, înseamnă că conexiunea la rețea trebuie făcută de un electrician calificat.

Recomandări pentru utilizarea aparatului

Înainte de montare, demontare sau ajustarea accesoriilor produsului, deconectați ștecherul din priza de rețea.

Înainte de a porni produsul, asigurați-vă că accesoriul ales a fost montat corect.

Nu suprasolicitați produsul. Temperatura carcasei nu trebuie să depășească 60 °C. Suprasolicitarea produsului va duce la uzura sa mai rapidă și de asemenea poate produce deteriorări și crește riscul de electrocutare.

În timpul lucrului, produsul trebuie supravegheat permanent.

Produsul are elemente de siguranță pentru protecția utilizatorului împotriva pericolelor rezultate prin instalarea necorespunzătoare. În cazul instalării necorespunzătoare a bolului și utilizării necorespunzătoare a capacelor, nu este posibilă pornirea produsului.

Acest aparat nu este destinat utilizării de către copii. Nu lăsați produsul și cablul său la îndemâna copiilor. Es important să aveți grijă ca produsul să nu fie tratat ca o jucărie de către copii. Copiii nesupravegheați nu trebuie să efectueze curățarea sau întreținerea aparatului.

Aparatul nu este destinat utilizării de către persoane cu abilități fizice sau mentale reduse sau de către persoane fără experiență și cunoștințe privind aparatul, Copiii nu trebuie să se joace cu

aparatur. Copiii nesupravegheați nu trebuie să efectueze curățarea sau întreținerea aparatului. Acest produs nu este destinat utilizării de către persoane cu capacități fizice sau mentale reduse și de persoane fără experiență sau cunoștințe în legătură cu echipamentul, în afară de cazul în care sunt supravegheate sau instruite pentru utilizarea produsului într-un mod sigur, astfel încât să fie înțelese riscurile implicate.

La lucrul cu produsul, este interzis să puneți mâinile, alte părți ale corpului sau obiecte în bolul produsului. Dacă este necesar să adăugați produse, mai întâi opriți produsul, așteptați până ce părțile în mișcare se opresc complet și apoi deschideți capacele pentru a adăuga produse alimentare în bol. Înainte de repornire, închideți toate capacele de protecție a bolului.

UTILIZAREA PRODUSULUI

Pregătirea pentru lucru

Notă! Toate operațiile descrise în acest capitol trebuie executate cu alimentarea electrică oprită. Asigurați-vă că ștecherul cablului electric a fost scos din priză de rețea.

Produsul trebuie dezambalat prin îndepărtarea completă a componentelor ambalajului. Se recomandă să păstrați ambalajul, poate fi util mai târziu pentru transportul și depozitarea aparatului.

Verificați produsul să nu prezinte defecțiuni. Dacă identificați defecțiuni, nu folosiți produsul înainte de remediarea lor și înlocuirea componentelor defecte cu unele noi, fără defecțiuni.

Spălați aparatul în conformitate cu instrucțiunile de la punctul „Întreținerea aparatului”.

Puneți talpa angrenajului pe o suprafață netedă, plană, dură și stabilă. Toate picioarele angrenajului trebuie să fie în contact cu suprafața.

Conectarea la rețea a produsului care nu este echipat cu ștecher electric.

Dacă produsul nu este livrat cu ștecher electric și tensiunea de pe placa de identificare indică necesitatea unei surse de alimentare trifazice, cu tensiunea specificată în tabelul cu date tehnice, din cauza numeroaselor standarde aplicabile ștecherelor, produsul este livrat cu cablul electric cu 5 conductori, dar fără ștecher.

Notă! Montarea ștecherului electric trebuie realizată de un electrician calificat. Este interzisă montarea ștecherului de către dumneavoastră. La cablu trebuie conectate ștechere cu patru contacte în conformitate cu standardul IEC 60309. Instalația care alimentează produsul trebuie să fie echipată cu cabluri cu trei conductori de fază, un conductor de nul și un conductor de protecție (3P+E). Conductorii cablului electric sunt marcați cu culorile izolației. Conductorii de fază L: maro, negru, albastru; conductor nul de protecție PE: galben-verde.

Conductorii cablului și cablul în sine trebuie să fie conectați în conformitate cu documentația ștecherului.

Instalația de alimentare a produsului trebuie echipată cu un întrerupător de siguranță care permite deconectarea de urgență a alimentării electrice.

Funcționarea produsului

Instalați produsul la locul de utilizare în conformitate cu instrucțiunile din acest manual.

Alegeți un agitator adecvat pentru activitatea specifică:

Agitator pentru aluat - amestecarea aluatului dens: cocă cu drojdie, pâine. Folosiți doar la turația minimă.

Agitator universal - amestecarea aluaturilor ușoare, cremelor, umpluturilor, piureului de cartofi. Folosiți la turație joasă și medie.

Agitator pentru bătut - adecvat pentru a bate spuma de albuș, frișcă, ouăle, etc. Folosiți la turație mare.

Instalați agitatorul în capul axului astfel încât să nu se desprindă în timpul lucrului. Mânerul agitatorului are o prindere tip baionetă, introduceți axul în gaura de prinderea agitatorului, deplasați în sus și apoi rotiți astfel încât pinii axului să intre în șanțurile din partea de prindere a agitatorului. Arcul de blocare a axului trebuie să prevină posibilitatea de demontare de la sine a unui agitator. Montați bolul cu produse alimentare de amestecat pe bază și fixați-l pe poziție cu ajutorul tuturor blocajelor prevăzute în acest scop. Plasați agitatorul la înălțimea dorită cu ajutorul manetei de ridicare.

Asigurați bolul cu ajutorul capaceelor.

Asigurați-vă că comutatorul electric rămâne în poziția decuplată „OFF”.

Conectați aparatul la sursa de alimentare în conformitate cu instrucțiunile din acest manual.

Dacă este posibil, selectați turația în funcție de agitatorul montat și produsele amestecate. Turațiile succesive sunt marcate cu cifre, cu cât cifra este mai mare, cu atât turația este mai mare în conformitate cu specificația tehnică.

Porniți aparatul cu ajutorul comutatorului.

După terminarea lucrului, opriți aparatul apăsând comutatorul. Scoateți ștecherul cablului de alimentare din priză de rețea. Așteptați până ce toate piesele în mișcare se opresc, apoi deschideți capacul bolului, ridicați agitatorul și deblocați cu atenție bolul, scoțându-l de pe baza aparatului.

Notă! Supravegheați aparatul pe toată durata ciclului de lucru. Dacă observați orice semne de funcționare anormală, de ex zgomete suspecte, zgomet mai puternic, vibrații mai intense sau un miros suspect, opriți imediat aparatul apăsând comutatorul, scoateți ștecherul din priză, așteptați până ce se opresc piesele în mișcare și doar apoi încercați să localizați defecțiunea.

Întreținerea produsului

ATENȚIE! Înainte de fiecare curățare, opriți aparatul, deconectați ștecherul cablului de alimentare din priză, așteptați să se răcească, și apoi treceți la operațiile de întreținere.

ATENȚIE! Se recomandă să curățați agitatorul și interiorul bolului imediat după terminarea lucrului. Astfel se previne uscarea resturilor alimentare și se ușurează curățarea aparatului.

Dacă bolul și agitatoarele sunt demontate de pe aparat, ele trebuie scoase pentru operațiile de întreținere.

Agitatorul și bolul demontate se pot curăța sub jet de apă.

Dacă, în timpul lucrului, carcasa angrenajului este murdărită cu produse alimentare, opriți lucrul, deconectați aparatul scoțând ștecherul din priză, curățați aparatul și apoi reluați lucrul.

Pentru curățarea produsului trebuie să folosiți doar agenți de curățare neagresivi, destinați ustensilelor de bucătărie. Este interzis să folosiți agenți de curățare abrazivi, de exemplu pulberi sau paste de curățare care conțin substanțe caustice. Nu folosiți solvenți, benzină sau alcool.

Agentul de curățare trebuie diluat cu apă în conformitate cu instrucțiunile de pe etichetă și apoi trebuie aplicat pe o lavetă moale și curățați carcasa angrenajului la exterior.

Îndepărtați reziduurile de agent de curățare cu o lavetă moale, ușor muiață în apă curată. Apoi curățați toate suprafețele cu o lavetă moale, uscată.

ATENȚIE! Carcasa angrenajului nu este destinată să fie curățată cu jet de apă. De asemenea, nu fundați angrenajul în apă.

Niciun component al aparatului nu este adecvat pentru a fi spălat în mașina de spălat vase sau sub jet de apă de mare presiune. Înainte de utilizare din nou a aparatului, toate componentele trebuie uscate bine.

După uscare, păstrați bolul în poziție întoarsă. Astfel se previne intrarea impurităților în interiorul bolului.

Transportul și depozitarea produsului

Înainte de a începe operația de depozitare sau transport a aparatului, curățați-l de resturi alimentare.

Depozitați aparatul la interior, protejat împotriva prafului, murdăriei și umidității. Se recomandă să păstrați aparatul în ambalajul original.

DATE TEHNICE

Parametru	Unitate de măsură	Valoare	Valoare	Valoare	Valoare
Număr de catalog		YG-03020	YG-03021	YG-03022	YG-03023
Tensiune nominală	[V c.a.]	220-240	220-240	220-240	380-415
Frecvență nominală	[Hz]	50 / 60	50 / 60	50 / 60	50 / 60
Putere nominală	[W]	500	1100	1100	2200
Clasa de izolație		I	I	I	I
Turația maximă fără sarcină	[min ⁻¹]	110 / 178 / 355	104 / 187 / 365	104 / 187 / 365	104 / 206 / 399
Capacitatea bolului	[l]	15	20	30	40
Capacitatea maximă a bolului	[kg]	3	5	6	8
Masă netă	[kg]	59	85	91	152
Clasa de protecție		IPX0	IPX0	IPX0	IPX0
Nivel de zgomet L _{wa}	[dB(A)]	<85	<85	<85	<85

Parametru	Unitate de măsură	Valoare	Valoare	Valoare	Valoare	Valoare
Număr de catalog		YG-03025	YG-03026	YG-03027	YG-03028	YG-03029
Tensiune nominală	[V c.a.]	220-240	220-240	220-240	220-240	380-415
Frecvență nominală	[Hz]	50/60	50/60	50/60	50/60	50/60
Putere nominală	[W]	550	740	1100	1300	2200
Clasa de izolație		I	I	I	I	I
Turația maximă fără sarcină	[min ⁻¹]	110 / 178 / 355	110 / 200 / 420	80 / 160 / 388	80 / 160 / 388	74 / 155 / 388
Capacitatea bolului	[l]	10	25	35	40	60
Capacitatea maximă a bolului	[kg]	1,5	3	4,5	6	8
Masă netă	[kg]	58	82	148	153	150
Clasa de protecție		IPX0	IPX0	IPX0	IPX0	IPX0
Nivel de zgomet L _{wa}	[dB(A)]	<85	<85	<85	<85	<85

CARACTERÍSTICAS DEL PRODUCTO

El mezclador planetario se usa para preparar los alimentos. Gracias a su alta potencia y un tazón (cuenco) de gran capacidad es posible mezclar rápida y fácilmente los productos alimenticios. El mecanismo de rotación planetario del agitador hace que la comida se mezcle bien en el tazón del producto. El funcionamiento correcto, confiable y seguro del dispositivo depende del funcionamiento adecuado, por lo tanto:

Antes de usar el producto, lea todo el manual y guárdelo.

El proveedor no es responsable de los daños que resulten del incumplimiento de las normas de seguridad y las recomendaciones de este manual.

EQUIPAMIENTO

El producto se suministra en un estado completo, pero requiere una etapa de preparación antes de comenzar el trabajo descrito abajo. Junto con el producto se entregan: tazón (cuenco) y tres tipos de agitadores.

RECOMENDACIONES GENERALES DE USO

¡Precaución! Lea todas las instrucciones a continuación. De lo contrario, pueden producirse descargas eléctricas, incendios o lesiones personales.

¡SIGA ESTAS INSTRUCCIONES!

El producto ha sido diseñado para uso profesional y su operación debe ser llevada a cabo por personal debidamente calificado.

El producto se usa solo para mezclar productos alimenticios descongelados. Antes de descongelar los productos alimenticios, descongele los alimentos y prepárelos para mezclarlos. Si la estructura del producto alimenticio no permite que se mezcle fácilmente, prepárelo antes de mezclarlo, por ejemplo triturando previamente.

No exceda el volumen máximo del tazón. Observe los indicadores y lea la información sobre el volumen máximo del tazón. Se debe tener en cuenta que durante la mezcla la fuerza centrífuga puede elevar el nivel de la mezcla en el recipiente. Algunos productos durante la mezcla aumentan su volumen incluso varias veces al mezclarse con burbujas de aire.

Recomendaciones para transportar e instalar el producto

¡PRECAUCIÓN! La instalación y conexión del producto solo debe ser realizada por personal calificado.

El producto solo debe transportarse en posición de trabajo. Transporte el producto evitando choques.

El producto puede colocarse solo sobre un sustrato duro, plano, uniforme y no inflamable. El sustrato debe soportar el peso del dispositivo y los productos alimenticios que se colocan en él. Asegure una ventilación adecuada en el lugar de instalación del producto, no se puede cubrir ninguna abertura de ventilación. Asegure un espacio de al menos 10 cm alrededor del producto y al menos 30 cm sobre el producto. Esto permitirá una ventilación adecuada del producto. No coloque ningún objeto en el producto.

Está prohibido perforar cualquier agujero en el producto, así como cualquier otra modificación del producto no descrita en las instrucciones.

La ubicación de instalación debe elegirse de modo que no esté cerca de fuentes de calor como estufas, calentadores y cerca de llamas abiertas. Los rayos del sol no deben caer directamente en el sitio de instalación.

No coloque el producto y utilícelo en un entorno con un mayor riesgo de explosión, que contenga líquidos, gases o vapores inflamables.

El producto está destinado solo para el trabajo en interiores. No exponga el producto a la lluvia o la humedad. El agua y la humedad que penetran en el producto aumentan el riesgo de descarga eléctrica. No sumerja el producto en agua ni en ningún otro líquido.

Recomendaciones para conectar el producto a una fuente de alimentación

Antes de conectar el producto a la red eléctrica, asegúrese de que el voltaje, la frecuencia y la capacidad de la red eléctrica correspondan a los valores que figuran en la placa de identificación del producto. El enchufe debe coincidir con el tomacorriente. Cualquier modificación del enchufe está prohibida.

El producto debe estar conectado directamente a un solo tomacorriente. Está prohibido usar cables de extensión, divisores y enchufes dobles. El circuito de suministro de energía debe estar equipado con un conductor de protección y al menos una protección de 16 A.

Evite el contacto del cable de alimentación con bordes filosos y objetos y superficies calientes. Cuando el producto está en funcionamiento, el cable de alimentación siempre debe estar completamente desarrollado y colocado de modo que no constituya un obstáculo al manipular el producto. Colocar el cable de alimentación no debe causar un peligro de tropiezo. La toma de corriente debe ubicarse en un lugar donde siempre sea posible desconectar rápidamente el enchufe del cable de alimentación del producto. Al desconectar el enchufe de alimentación, siempre tire de la carcasa del enchufe, nunca del cable.

Si el cable de alimentación o el enchufe están dañados, desconéctelos inmediatamente de la red y póngase en contacto con el centro de servicio autorizado del fabricante para que los reemplace. No use el producto con un cable de alimentación o un enchufe dañado. El cable de alimentación o el enchufe no pueden repararse; en caso de daños en estos elementos, reemplácelos por otros nuevos sin defectos.

Si el producto se entregó sin un enchufe del cable de alimentación, significa que un electricista calificado debe estar conectado a la red eléctrica.

Recomendaciones para la operación del producto

Antes de ensamblar, desmontar o ajustar los accesorios del producto, desconecte el enchufe del tomacorriente.

Antes de iniciar el producto, asegúrese de que el accesorio seleccionado se haya instalado correctamente.

No sobrecargue el producto. La temperatura de la carcasa no puede exceder los 60 °C. La sobrecarga del producto hará que se desgaste más rápido, y también puede causar daños y aumentar el riesgo de descarga eléctrica.

Durante el trabajo, el producto debe mantenerse bajo supervisión en todo momento.

El producto tiene protecciones para proteger al usuario contra los peligros que resultan de una instalación incorrecta. En caso de una instalación incorrecta del tazon y un uso incorrec-

to de las cubiertas, no será posible iniciar el producto.

El producto no está destinado para ser utilizado por niños. Mantenga el producto y su cable fuera del alcance de los niños. Es importante asegurarse de que los niños no traten el producto como un juguete.

Los niños desatendidos no deben limpiar y mantener el producto.

El producto no está destinado a personas con capacidades físicas o mentales reducidas ni a personas sin experiencia y conocimiento del equipo. Los niños no deberían jugar con el producto. Los niños sin cuidado no deben realizar la limpieza y el mantenimiento del equipo.

El producto no debe ser utilizado por personas con capacidades físicas o mentales reducidas o una persona sin experiencia y conocimiento del dispositivo, a menos que se garantice la supervisión o instrucciones con respecto al uso del producto de manera segura para que se entiendan claramente los riesgos involucrados.

Al usar el producto, se prohíbe poner sus manos, otras partes del cuerpo o cualquier objeto en el tazón del producto. Si es necesario agregar productos, primero detenga el producto, espere hasta que todas las piezas móviles se hayan detenido por completo y luego abra las cubiertas para agregar alimentos al recipiente. Antes de volver a encenderlo, primero cierre todas las cubiertas que protegen el tazón.

OPERACIÓN DEL PRODUCTO

Preparación para el trabajo

¡Precaución! Todas las operaciones descritas en esta sección deben llevarse a cabo con el producto desenchufado. Asegúrese de que el enchufe del cable de alimentación se haya retirado del tomacorriente.

El producto debe desempaquetarse, eliminando por completo todos los elementos de embalaje. Se recomienda guardar el empaque, puede ser útil en el posterior transporte y almacenamiento del producto.

Verifique el producto por daños. Si se encuentra algún daño, no use el producto antes de eliminar cualquier daño o reemplazar las partes dañadas por otras nuevas que estén libres de daños.

Lave el producto de acuerdo con las instrucciones en „Mantenimiento del producto”.

Coloque la base de la unidad sobre una superficie plana, estable y dura. Todas las bases de la unidad de disco deben estar en contacto con el suelo.

Conexión de un producto que no está equipado con un enchufe de cable de alimentación a una fuente de alimentación

Si el producto no se suministra con el enchufe del cable de alimentación y el voltaje indicado en la placa de identificación indica la necesidad de suministrar un sistema trifásico con la tensión especificada en la tabla con los datos técnicos. Debido a los muchos estándares del enchufe, el producto se suministra con un cable de alimentación con cuatro cables, pero sin un enchufe.

¡Precaución! Se requiere que la conexión del enchufe de alimentación la haga el personal con las clasificaciones apropiadas. Está prohibido conectar el enchufe de alimentación usted mismo.

Conecte los enchufes equipados con cuatro contactos que cumplan con la norma IEC 60309 al cable. La instalación de suministro del producto debe estar equipada con tres cables de línea y un conductor de protección (3P + E). Los cables del cable de alimentación están marcados con colores de aislamiento. Cables de línea L: marrón, negro, azul; Conductor de protección PE: amarillo-verde.

Los cables y el cable deben conectarse de acuerdo con la documentación adjunta al enchufe.

La instalación que suministra el producto debe estar equipada con un interruptor de seguridad que permita el apagado de emergencia de la tensión de alimentación.

Soporte de producto

Instale el producto en el lugar de trabajo de acuerdo con las instrucciones de este manual.

Seleccione un agitador adecuado para el trabajo:

Agitador para masas - mezcla de masas densas: levadura, pan. Use solo a la velocidad mas baja.

Agitador universal: mezcla de masas más raras, cremas, relleno, masa de patatas. Úselo a baja y mediana velocidad.

Agitador batidor - adecuado para batir claras de huevo, crema batida, huevos, etc. Usar a alta velocidad.

El agitador debe instalarse en el extremo del husillo de tal manera que no se desensamble por sí mismo durante la operación.

La empuñadura del agitador tiene un enganche de bayoneta, el orificio de montaje del agitador debe colocarse en el husillo,

desplazarse hacia arriba y luego girar para que las patillas del husillo se inserten en las muescas de la montura del agitador. El resorte que aprieta los husos debe bloquear la posibilidad del desmontaje automático del agitador.

Llene el recipiente lleno de productos alimenticios para mezclar en la base y asegure su posición en la base con todos los bloques provistos para este propósito.

Mueva el agitador a la altura deseada usando una palanca o perilla.

Asegure el tazón con cubiertas.

Asegúrese de que el interruptor del producto esté en la posición de apagado.

Conecte el producto a la alimentación de acuerdo con las instrucciones de este manual.

Si es posible, seleccione la velocidad de rotación adaptada al agitador adjunto y productos alimenticios mixtos. Las siguientes velocidades están numeradas, cuanto mayor sea el número, mayor será la velocidad, de acuerdo con la especificación técnica. Inicie el producto con el conmutador.

Después de terminar el trabajo, detenga el producto presionando el interruptor. Desenchufe el cable de alimentación de la toma de corriente. Espere a que se detengan todas las piezas en movimiento, luego abra la tapa del recipiente, levante el agitador y desenganche cuidadosamente el recipiente y retírelo de la base del producto.

¡Precaución! El producto debe ser observado durante todo el ciclo de trabajo. Si observa signos de funcionamiento anormal, como sonidos sospechosos, aumento de ruido, aumento de las vibraciones o una sensación de olor sospechoso, apague inmediatamente el producto presionando el interruptor, desconecte el enchufe de la toma de corriente, espere hasta que todas las piezas en movimiento hayan dejado de moverse y luego intente detenerlo ubicación de la falla

Mantenimiento del producto

¡Precaución! Antes de cada limpieza, apague el producto, desconecte el enchufe del tomacorriente, espere a que se enfríe y luego continúe con el mantenimiento.

¡Precaución! Se recomienda limpiar el agitador y el interior del tazón inmediatamente después de terminar el trabajo. Esto evitará que la comida se seque y facilitará la limpieza del producto.

Si el tazón y los agitadores se desmontan del producto, se deben quitar para realizar el mantenimiento.

El agitador y el tazón desmantelados se pueden limpiar con agua corriente.

Si, durante el funcionamiento, la carcasa del dispositivo se ensucia con alimentos procesados, apague el mezclador, desconecte el producto de la fuente de alimentación, desconecte el enchufe del cable de alimentación del tomacorriente, limpie el producto y luego reanude el trabajo.

Para limpiar el producto, use solo productos suaves para limpiar los utensilios de cocina. Está prohibido utilizar limpiadores abrasivos, por ejemplo, leche en polvo o limpiadora, y agentes que contienen sustancias cáusticas. No use gasolina ni alcoholes para solventes.

Limpie el limpiador con agua de acuerdo con la información suministrada con él, luego aplique a un paño suave y limpie la carcasa de la unidad desde el exterior.

Elimine los residuos del agente de limpieza con un paño suave ligeramente empapado en agua limpia. Luego seque todas las superficies con un paño suave y seco.

¡Precaución! La carcasa de la unidad no está diseñada para limpiarse con un chorro de agua. Además, no sumerja la carcasa de la unidad en agua.

Ninguna parte del producto es adecuada para la limpieza en lavavajillas o chorro de agua a alta presión.

Antes de volver a utilizar el producto, todos los componentes deben limpiarse en seco.

Después de secar, el tazón debe almacenarse en una posición invertida. Esto evitará que las impurezas entren al tazón.

Transporte y almacenamiento del producto

Antes de iniciar el almacenamiento o el transporte, limpie completamente el producto de los restos de comida.

Almacene el producto en interiores, protéjalo del polvo, la suciedad y la humedad. Se recomienda almacenar el producto en el embalaje original.

DATOS TÉCNICOS / ESPECIFICACIONES

Parámetro	Unidad de medida	Valor	Valor	Valor	Valor
Número de catálogo		YG-03020	YG-03021	YG-03022	YG-03023
Voltaje nominal	[V a.c.]	220-240	220-240	220-240	380-415
Frecuencia nominal	[Hz]	50 / 60	50 / 60	50 / 60	50 / 60
Potencia nominal	[W]	500	1100	1100	2200
Clase de aislamiento		I	I	I	I
Máx. velocidad sin carga	[min ⁻¹]	110 / 178 / 355	104 / 187 / 365	104 / 187 / 365	104 / 206 / 399
Volumen del tazón	[l]	15	20	30	40
Carga máxima en el tazón	[kg]	3	5	6	8
Peso neto	[kg]	59	85	91	152
Grado de protección		IPX0	IPX0	IPX0	IPX0
Nivel de ruido L _{wa}	[dB(A)]	<85	<85	<85	<85

Parámetro	Unidad de medida	Valor	Valor	Valor	Valor	Valor
Número de catálogo		YG-03025	YG-03026	YG-03027	YG-03028	YG-03029
Voltaje nominal	[V a.c.]	220-240	220-240	220-240	220-240	380-415
Frecuencia nominal	[Hz]	50 / 60	50 / 60	50 / 60	50 / 60	50 / 60
Potencia nominal	[W]	550	740	1100	1300	2200
Clase de aislamiento		I	I	I	I	I
Máx. velocidad sin carga	[min ⁻¹]	110 / 178 / 335	110 / 200 / 420	80 / 160 / 388	80 / 160 / 388	74 / 155 / 388
Volumen del tazón	[l]	10	25	35	40	60
Carga máxima en el tazón	[kg]	1,5	3	4,5	6	8
Peso neto	[kg]	58	82	148	153	150
Grado de protección		IPX0	IPX0	IPX0	IPX0	IPX0
Nivel de ruido L _{wa}	[dB(A)]	<85	<85	<85	<85	<85

CARACTERISTIQUES DU PRODUIT

Le batteur sur socle est utilisé pour la cuisson des aliments. Grâce à sa puissance élevée et le bol grand (le bol), il est possible de mélanger rapidement et facilement des produits alimentaires. Le mécanisme planétaire de l'agitateur de rotation qui rend la que nourriture est mélangée à fond dans le bol du produit. Le fonctionnement correct, fiable et sûr dépend de l'utilisation correcte, parce que:

Avant d'utiliser le produit, lire toutes les instructions et les maintenir.

Le fournisseur n'est pas responsable pour les dommages résultant du non-respect des consignes de sécurité et des recommandations de ce manuel.

ÉQUIPEMENT

Le produit est fourni dans un état complet, mais nécessite une étape préparatoire avant de commencer les travaux décrits dans la suite.

On livre avec le produit: un bol (le bol) et trois types de mélangeurs.

RECOMMANDATIONS GENERALES D'UTILISATION

Attention! Lisez toutes ces instructions. Le non-respect pourrait donc conduire à un choc électrique, un incendie ou des blessures.

CES INSTRUCTIONS

Le produit a été conçu pour un usage professionnel et son fonctionnement doit être effectuée par du personnel qualifié.

Ce produit est utilisé uniquement pour le mélange des produits alimentaires décongelés. Les produits alimentaires dans le bol avant de placer le produit doit être décongelés et préparés pour le pré-mélange. Si la structure du produit alimentaire ne permet pas un mélange facile, vous devriez avant de le mettre dans un bol prêt à mélanger, par exemple broyer.

Ne pas dépasser la capacité maximale de la cuvette. Observez les indicateurs et consulter les informations sur la capacité maximale de la cuvette. Il faut noter que lors du mélange de la force centrifuge peut augmenter le niveau de mélange dans le bol. Certains de ces produits tout en agitant pour augmenter son volume plusieurs fois par mélange avec des bulles d'air.

Recommandations pour le transport et l'installation du produit

REMARQUE! Installation et raccordement du produit doivent être effectués par du personnel qualifié.

Le produit doit être transporté que dans la position de travail. Les soubresauts de transport des produits.

Le produit ne peut être placé sur un disque, plat, le niveau, le substrat non-combustible. Le substrat doit supporter le poids du dispositif, et la nourriture qui y est disposé.

Au lieu de l'installation du produit, assurer une ventilation adéquate, pas de ventilation d'air ne peut pas être obstruée. Il faut veiller à la rupture d'au moins 10 cm tout autour du produit et au moins 30 cm au-dessus du produit. Cela permettra une bonne ventilation du produit. Sur le produit ne placez aucun objet.

Il est interdit de percer des trous dans le produit, ainsi que toute autre modification du produit ne sont pas décrites dans le manuel.

Lieu d'installation du produit doit être choisi de telle sorte que n'était pas à proximité de sources de chaleur telles que poêles, radiateurs et des flammes nues. Au lieu de l'installation du produit ne doit pas tomber directement la lumière du soleil.

Ne placez pas le produit et l'utiliser dans un environnement de risque accru d'explosion, contenant des liquides inflammables, de gaz ou de vapeurs.

Le produit est destiné à un usage intérieur. Ne pas exposer votre produit à la pluie ou à l'humidité. L'eau et l'humidité qui pénètre à l'intérieur du produit augmente le risque de choc électrique. Ne plongez pas le produit dans de l'eau ou tout autre liquide.

Précautions lors du branchement du produit au pouvoir

Avant de raccorder le produit à l'alimentation électrique, en sorte que la tension, la fréquence et l'efficacité de l'alimentation correspondent aux valeurs visibles sur la plaque signalétique du produit. La fiche doit insérer dans la douille. Les bouchons altérant.

Le produit doit être connectée directement à une seule prise murale. Ne pas utiliser de rallonges, répartiteurs et doubles prises. Le circuit d'alimentation doit être munie d'une protection et de fixation d'au moins 16 A.

Éviter cordon d'arêtes vives et des objets chauds et des surfaces. Pendant le fonctionnement du cordon d'alimentation du produit doit toujours être pleinement développé, et sa position doit être réglée de manière à ne pas constituer un obstacle pendant le fonctionnement du produit. Pose le cordon d'alimentation peut provoquer un risque de trébucher. La prise de courant doit se trouver dans un endroit qui a toujours été la possibilité de déconnecter rapidement le produit de fiche d'alimentation. Lorsque vous débranchez le cordon d'alimentation, tirez toujours sur le boîtier du connecteur, pas le câble.

Si le cordon ou la fiche sont endommagés, débranchez immédiatement du secteur et contacter un service agréé du fabricant pour le remplacement. Ne pas utiliser le produit avec un cordon d'alimentation endommagé ou la fiche. Le cordon d'alimentation ou la fiche ne peuvent pas être réparés en cas de dommages à ces composants doivent être remplacés par de nouveaux exempts de défauts.

Si le produit a été livré sans le bouchon signifie que la connexion au réseau électrique doit être effectué par un électricien qualifié.

Recommandations pour l'utilisation du produit

Avant le montage, le démontage ou le réglage de produit accessoire, débrancher le cordon d'alimentation de la prise de courant.

Avant d'utiliser le produit, assurez-vous que l'accessoire sélectionné est correctement installé. Ne surchargez pas le produit. La température du boîtier ne dépasse pas 60 °C. La surcharge du produit réduira la durée de vie, et peut également causer des dommages et augmente le risque de choc électrique.

Pendant le fonctionnement, le produit doit être supervisé en tout temps.

Le produit a des garanties pour protéger l'utilisateur contre les dangers résultant d'une mauvaise installation. Dans le cas d'une installation incorrecte et une mauvaise utilisation de la

garde du bol ne sera pas en mesure d'exécuter le produit.

Le produit n'est pas destiné à être utilisé par les enfants. Gardez le produit et son cordon hors de la portée des enfants. S'il vous plaît noter que les enfants ne sont pas traités le produit comme un jouet.

Les enfants ne devraient pas être autorisés à effectuer le nettoyage et l'entretien du produit. Le produit n'est pas destiné à être utilisé par des personnes dont les capacités physiques, mentales et les personnes manque d'expérience et la connaissance de l'équipement. Les enfants ne devraient pas jouer avec le produit. Les enfants ne devraient pas être autorisés à effectuer le nettoyage et l'entretien du matériel.

Le produit n'est pas destiné à être utilisé par des personnes dont les capacités physiques, mentales et de personnes manque d'expérience et la connaissance du dispositif, à moins qu'il soit fourni sera surveillance ou d'instructions concernant l'utilisation du produit de manière sûre, de sorte que les risques associés sont compris.

Pendant le fonctionnement, le produit est interdit l'imposition des mains, d'autres parties du corps, ainsi que tous les objets dans le bol du produit. Si vous avez besoin d'ajouter un produit, vous devez d'abord arrêter le produit du travail, attendez l'arrêt complet de toutes les pièces en mouvement, puis en ouvrant les produits alimentaires de couverture ajouter dans le bol. Avant de redémarrer doit d'abord fermer tous bol couvercles de protection.

SUPPORT TECHNIQUE

Préparation pour le travail

Attention! Toutes les étapes de cette section doivent être effectués hors tension du produit. Assurez-vous que le cordon d'alimentation a été retiré de la prise murale.

Déballez le produit, enlever complètement tous les emballages. Il est recommandé de conserver l'emballage, il peut être utile plus tard dans le transport et le stockage du produit.

Vérifiez le produit des dommages. En cas de dommage, ne pas utiliser le produit avant de retirer le dommage ou le remplacement des pièces endommagées par de nouvelles exemptes de dommages.

Laver le produit comme décrit dans la rubrique « Entretien du produit. »

La base de l'entraînement sur une surface horizontale, plane, rigide et stable. Tous les logements stand d'entraînement doit être en contact avec le sol.

Connexion à l'alimentation du produit n'a pas été équipé d'un cordon d'alimentation

Si le produit n'a pas été fourni avec la prise d'alimentation et la tension sur la plaque signalétique indique la nécessité d'une alimentation par une tension triphasé indiquée dans le tableau des spécifications. En raison des nombreuses normes branchez le produit est fourni avec un câble d'alimentation à quatre conducteurs, mais sans le bouchon.

Attention! Il est nécessaire de connecter la prise d'alimentation du personnel a effectué les classements appropriés. Il est interdit de se connecter fiche d'alimentation séparée.

Un câble connecté à un connecteur à quatre broches en conformité avec le système d'alimentation en produit IEC 60309e doit être équipé de trois conducteurs linéaires et le fil de terre (3P + E). Les fils de la puissance déterminée par la couleur de l'isolation.

Fils linéaire L: brun, noir, bleu; PE jaune et vert de protection.

Les fils et le cordon doivent être connectés en fonction de la documentation fournie avec le bouchon.

Installation de l'offre de produits doit être équipé d'un interrupteur de sécurité qui permet d'arrêt d'urgence du courant d'alimentation.

Support produit

Installez le produit sur le lieu de travail tel que décrit dans ce manuel.

Sélectionnez l'agitateur approprié pour le travail:

Agitateur pour les gâteaux - mélange des gâteaux denses: pain de levure. Utilisez uniquement à la vitesse la plus basse.

agitateur universel - gâteaux rares agitation, crèmes, la masse de la farce d'une pomme de terre. Être utilisé à des vitesses de moteur basse et moyenne.

Agitateur damage - Stasova fouetter les blancs d'œufs, la crème à fouetter, oeufs, etc. Utilisez à grande vitesse.

Agitateur installé à l'extrémité de la broche de telle manière qui n'a pas été le démantèlement spontané pendant le fonctionnement. La poignée comporte un agitateur à baïonnette de verrouillage, le trou de montage de l'agitateur doit imposer sur le mandrin à se déplacer vers le haut et faire tourner la broche de sorte que les broches entrent dans les évidements de la fixation de l'agitateur. Les goupilles élastiques de sollicitation doivent verrouiller la possibilité de démontage automatique du mélangeur. Le bol est rempli de produits alimentaires destinés à être mélangés dans la base sûre et assurer sa position dans la base en utilisant tous les blocs désignés.

Agitateur réglé à la hauteur désirée au moyen d'un levier ou un bouton.

Fixer le bol au moyen de couvercles.

Assurez-vous que le commutateur de produit est en position d'arrêt.

Ils se connectent à l'alimentation comme décrit dans ce manuel.

Lorsque cela est possible de trouver la vitesse ajustée à l'agitateur fixe et des produits alimentaires mixtes. D'autres vitesses sont indiquées sous forme numérique, plus le nombre plus la vitesse, conformément à la spécification technique.

Démarrez le commutateur du produit.

Après que le produit de travail en appuyant sur le bouton d'arrêt. Débranchez le cordon d'alimentation. Attendez que toutes les parties pour arrêter le déplacement, puis ouvrez le couvercle du bol, soulever le mélangeur et le bol, en prenant soin de déverrouiller et de le retirer du produit de base.

Attention! Observer le produit au cours du cycle. Si vous remarquez des signes de dysfonctionnement, par exemple des bruits suspects, une augmentation du bruit, une augmentation des vibrations ou sens odeur suspecte, éteignez immédiatement le produit en appuyant sur l'interrupteur d'alimentation, débrancher la fiche de la prise murale, attendez un mouvement d'arrêt complet de toutes les pièces mobiles et seulement ensuite à essayer emplacement du défaut.

Entretien des produits

REMARQUE! Avant le nettoyage, éteignez le produit, débranchez le cordon d'alimentation de la prise murale, attendez la fraîcheur et procéder à l'entretien.

REMARQUE! Il est recommandé de nettoyer l'intérieur du bol et mixer immédiatement après utilisation. Cela permettra d'éviter les résidus alimentaires de séchage et pour faciliter la purification du produit.

Si le bol et les agitateurs sont retirés du produit devrait être retiré pour l'entretien.

bol mélangeur démonté et peut être nettoyé à l'eau courante.

Si au cours de la saleté de fonctionnement vient au logement d'entraînement des aliments transformés, arrêtez le travail, débranchez le produit du secteur, retirez la fiche du secteur, nettoyer le produit, et seulement après que CV.

Nettoyage utilisation du produit uniquement des détergents doux pour le nettoyage des ustensiles de cuisine. Il est interdit d'utiliser des nettoyants abrasifs, par exemple. Poudre ou du lait et des produits de nettoyage contenant des substances corrosives.

Ne convient pas aux solvants de nettoyage ou d'essence d'alcools.

L'agent de nettoyage doit être dilué avec de l'eau en fonction des informations apposé, puis appliqué à un tissu doux et propre et le boîtier d'entraînement de l'extérieur.

Restes de l'agent de nettoyage pour enlever légèrement avec un chiffon imbibé d'eau propre. Puis sécher toutes les surfaces avec un chiffon doux et sec.

REMARQUE! Le carter de transmission ne convient pas pour être nettoyé par jet d'eau. En outre, ne pas immerger dans le boîtier d'entraînement de l'eau.

Aucune partie du produit ne convient pas pour le nettoyage dans un lave-vaisselle ou un jet d'eau sous haute pression.

Avant de réutiliser le produit, odkładnie sécher tous les articles.

Après séchage, le bol doit être stocké dans une position inversée. Cela empêche la saleté de pénétrer dans l'intérieur du bol.

Transport et stockage des produits

Avant de commencer le stockage ou le transport de produits soigneusement nettoyés des restes de nourriture.

Produit pendant le stockage stocké à l'intérieur, à l'abri de la poussière, la saleté et l'humidité. Il est recommandé que le stockage du produit dans l'emballage d'origine.

CARACTÉRISTIQUES TECHNIQUES

Paramètre	Unité de mesure	Valeur	Valeur	Valeur	Valeur
numéro de catalogue		YG-03020	YG-03021	YG-03022	YG-03023
tension nominale	[V ac]	220-240	220-240	220-240	380-415
fréquence nominale	[Hz]	50 / 60	50 / 60	50 / 60	50 / 60
puissance nominale	[W]	500	1100	1100	2200
classe d'isolation		I	I	I	I
Max. Vitesse sans charge	[min.]	110 / 178 / 355	104 / 187 / 365	104 / 187 / 365	104 / 206 / 399
capacité de bol	[L]	15	20	30	40
Max. Bol de charge	[Kg]	3	5	6	8
poids net	[Kg]	59	85	91	152
degré de protection		IPX0	IPX0	IPX0	IPX0
niveau de bruit L _{wa}	[DB (A)]	<85	<85	<85	<85

Paramètre	Unité de mesure	Valeur	Valeur	Valeur	Valeur	Valeur
numéro de catalogue		YG-03025	YG-03026	YG-03027	YG-03028	YG-03029
tension nominale	[V ac]	220-240	220-240	220-240	220-240	380-415
fréquence nominale	[Hz]	50/60	50/60	50/60	50/60	50/60
puissance nominale	[W]	550	740	1100	1300	2200
classe d'isolation		et	et	et	et	et
Max. Vitesse sans charge	[min.]	110/178/335	110/200/420	80/160/388	80/160/388	74/155/388
capacité de bol	[L]	10	25	35	40	60
Max. Bol de charge	[Kg]	1.5	3	4.5	6	8
poids net	[Kg]	58	82	148	153	150
degré de protection		IPX0	IPX0	IPX0	IPX0	IPX0
niveau de bruit L _{wa}	[DB (A)]	<85	<85	<85	<85	<85

CARATTERISTICA DEL PRODOTTO

L'impastatrice planetaria serve per la preparazione dei pasti. Grazie all'elevata potenza e alla grande ciotola (recipiente), è possibile miscelare i prodotti alimentari in modo rapido e semplice. Il meccanismo planetario del miscelatore garantisce che il cibo sia accuratamente miscelato nella ciotola del prodotto. Il funzionamento corretto, affidabile e sicuro dell'utensile dipende dall'uso corretto, per cui:

Prima di procedere con l'utilizzo del prodotto leggere attentamente l'intera istruzione e conservarla per una futura consultazione.

Il fornitore non risponde per i danni arrecati in seguito dell'inosservanza delle norme di sicurezza e delle raccomandazioni riportate nella presente istruzione.

EQUIPAGGIAMENTO

Il prodotto viene fornito già completo, ma richiede il montaggio prima di iniziare il lavoro, come descritto più avanti in questo manuale. Il prodotto viene fornito con un recipiente (ciotola) e tre tipi di agitatori (mescolatori).

RACCOMANDAZIONI GENERALI

Attenzione! Leggere le istruzioni sottostanti. La loro inosservanza può comportare scosse elettriche, incendio o lesioni al corpo.

OSSERVARE LE ISTRUZIONI SOTTOSTANTI

Il prodotto è stato progettato per un uso professionale quindi deve essere utilizzato dal personale professionale dotato di qualifiche idonee.

Il prodotto serve a mescolare solo i prodotti alimentari scongelati. I prodotti alimentari devono essere scongelati e preparati per la miscelazione prima di essere messi nel recipiente. Qualora la struttura dell'alimento non ne consenta la facile miscelazione, prepararlo per la miscelazione prima di introdurlo nella ciotola, ad esempio mediante macinazione.

Non superare la capacità massima del recipiente. Osservare gli indicatori e leggere le informazioni sulla capacità massima del recipiente. Tener conto che durante la miscelazione, la forza centrifuga potrebbe far innalzare il livello della miscela presente nel recipiente. Alcuni prodotti aumentano di volume, anche di un paio di volte, durante la miscelazione, grazie alla presenza di bollicine d'aria.

Raccomandazioni inerenti al trasporto e all'installazione del prodotto

ATTENZIONE! L'installazione e l'allacciamento devono essere effettuati solo dal personale qualificato.

Trasportare il prodotto solo in posizione d'esercizio. Trasportare evitando scosse.

Il prodotto va posato su una pavimentazione dura, piana, livellata e non infiammabile. Il supporto deve resistere al peso del dispositivo stesso assieme ai prodotti alimentari immessi al suo interno.

Nel posto d'installazione del prodotto garantire una ventilazione sufficiente, nessun foro di ventilazione dovrebbe essere coperto. Garantire uno spazio di minimo 10 cm attorno al prodotto e al minimo 30 cm sopra di esso. Ciò permette una ventilazione corretta. Non posare nessun tipo di oggetto sul prodotto.

È vietato perforare il prodotto così come apportare altre modifiche non descritte nell'istruzione. Selezionare la posizione di installazione in modo che non si trovi vicino a fonti di calore quali stufe, riscaldatori o fiamme libere. Il prodotto non deve essere esposto direttamente alla luce solare. Non piazzare e utilizzare il prodotto in un ambiente a rischio di esplosione, contenente liquidi infiammabili, gas o vapori.

Il prodotto è destinato solo per il funzionamento all'interno degli ambienti. Non esporre il prodotto a contatto con le precipitazioni atmosferiche o l'umidità. L'acqua e l'umidità che penetra all'interno del prodotto, aumenta il rischio di scosse elettriche. Non immergere il prodotto nell'acqua o altro liquido.

Raccomandazioni sul modo di connettere alla rete di alimentazione

Prima di connettere il prodotto alla rete di alimentazione assicurarsi che la tensione, la frequenza e l'efficienza della rete elettrica corrispondano ai valori riportati sulla targhetta dati. La spina deve essere adatta alla presa. È vietato di manomettere la spina.

Il prodotto va connesso direttamente alla singola presa elettrica. È vietato di utilizzare prolunghie, spine di diramazione o prese doppie. Il circuito della rete di alimentazione deve essere dotato di un conduttore di protezione e sicurezza al minimo 16 A.

Evitare il contatto del cavo di alimentazione con dei bordi taglienti e oggetti e superficie calde. Durante il funzionamento del prodotto il cavo di alimentazione non deve essere avvolto nonché deve essere posato in modo tale da non diventare un ostacolo. La posa del cavo non può comportare il rischio di inciampare. La presa di alimentazione deve trovarsi in un posto tale da garantire sempre una veloce possibilità di staccare la spina di alimentazione del prodotto. Durante la disconnessione della spina del cavo di alimentazione tirare la spina e non il cavo.

Se il cavo di alimentazione oppure la spina verranno danneggiati, bisogna sconnetterli immediatamente dalla rete e contattare il servizio autorizzato del produttore per la sostituzione. Non utilizzare il prodotto con il cavo o la spina danneggiati. Il cavo di alimentazione oppure la spina non possono essere riparati; in tal caso provvedere alla sostituzione con componenti nuovi. Se il prodotto viene fornito senza una spina del cavo di alimentazione, significa che il collegamento alla rete elettrica deve essere effettuato da un elettricista qualificato.

Raccomandazioni inerenti l'uso del prodotto

Scollegare il cavo di alimentazione dalla presa di corrente prima di installare, rimuovere o regolare gli accessori del prodotto.

Assicurarsi che l'accessorio selezionato sia installato correttamente prima di avviare il prodotto. Non sovraccaricare il prodotto. La temperatura della cassa non deve superare i 60°C. Un sovraccarico del prodotto causa un'usura più rapida e può danneggiarlo e aumentare il rischio di scosse elettriche.

Il prodotto deve essere tenuto sempre sotto controllo durante il funzionamento.

Il prodotto è dotato di dispositivi di sicurezza per proteggere l'utente dai pericoli derivanti da un'installazione errata. Non sarà possibile avviare il prodotto se il recipiente non è installato correttamente e i coperchi non sono utilizzati correttamente.

Il prodotto non è adatto per l'uso da parte dei bambini. Tenere il prodotto e il cavo fuori dalla por-

tata dei bambini. È importante garantire che i bambini non trattino il prodotto come un giocattolo. I bambini non sorvegliati non dovrebbero eseguire la pulizia e la manutenzione del prodotto. Il prodotto non è destinato ad essere asservito da persone con ridotte capacità fisiche, mentali e con mancanza di esperienza e conoscenza dell'apparecchiatura. I bambini non devono giocare con il prodotto. I bambini non sorvegliati non dovrebbero eseguire la pulizia e la manutenzione dell'attrezzatura.

Il prodotto può essere utilizzato da persone con ridotte capacità fisiche, mentali e con mancanza di esperienza e conoscenza del dispositivo, a condizione che il suo uso venga supervisionato o accompagnato da istruzioni riguardanti l'uso in sicurezza, così che i rischi associati risultino chiari.

È vietato mettere mani, altre parti del corpo o qualsiasi altro oggetto nel recipiente del prodotto durante il lavoro con il prodotto stesso. Se è necessario aggiungere prodotti, interrompere prima il lavoro, attendere che tutte le parti mobili si siano completamente fermate e poi aggiungere i prodotti quando si aprono i coperchi. Chiudere tutti i coperchi protettivi del recipiente prima di riaccendere.

UTILIZZO DEL PRODOTTO

Predisposizione al funzionamento

Attenzione! Tutte le attività descritte nel presente capitolo devono essere eseguite con la corrente disinserita. Accertarsi che la spina del cavo di alimentazione sia stata disinserita dalla presa di rete.

Scartare il prodotto eliminando tutti gli elementi della confezione. Si raccomanda di conservarla dato che potrebbe essere utile per una futura movimentazione ed immagazzinaggio del prodotto.

Verificare il prodotto sotto punto dei danneggiamenti. In caso di danni, utilizzare il prodotto solo dopo aver riparato il danno o aver sostituito i componenti danneggiati con componenti nuovi e non danneggiati.

Lavare il prodotto seguendo le indicazioni fornite al punto 'Manutenzione del prodotto'.

Posizionare la base della propulsione su un supporto piatto, duro e stabile. Tutti i supporti della cassa del motore devono essere a contatto con il terreno.

Collegamento all'alimentazione elettrica del prodotto non dotato di spina del cavo di alimentazione

Se il prodotto non è stato fornito con la spina del cavo di alimentazione e il voltaggio riportato sulla targa dati indica la necessità di alimentazione mediante un alimentatore trifase con la tensione indicata in tabella con i dati tecnici. Dato i numerosi standard della spina, il prodotto viene fornito con un cavo di alimentazione dotato di quattro cavi, ma senza la spina.

Attenzione! È necessario che la spina di alimentazione sia collegata da personale con classificazioni appropriate. È vietato collegare la spina di alimentazione da soli.

Collegare al cavo le spine con quattro contatti secondo lo standard IEC 60309. La rete di alimentazione del prodotto deve essere dotata di tre fili di linea e un conduttore di protezione (3P+E). I cavi del cavo di alimentazione sono contrassegnati con colori di isolamento. Conduttori lineari L: marrone, nero, blu; conduttore di protezione PE: giallo-verde.

Collegare i cavi e il cavo in base alla documentazione fornita con la spina.

L'impianto di alimentazione del prodotto deve essere dotato di un interruttore di sicurezza che consenta il disinserimento di emergenza.

Utilizzo del prodotto

Installare il prodotto sul luogo di lavoro in conformità alle istruzioni riportate in questo manuale.

Selezionare il miscelatore appropriato per una data applicazione:

miscelatore per impasti - miscelazione di impasti densi: pasta lievitata, pasta da pane. Utilizzare solo alla velocità più bassa.

Miscelatore universale - miscelazione di paste meno dense, creme, ripieni, pasta di patate. Impiegare a velocità basse e medie.

Miscelatore per montare - usato per montare gli albumi a schiuma, panna, uova, ecc. Utilizzare ad alta velocità.

Installare il miscelatore sulla punta del mandrino in modo che non si smonti durante il funzionamento. La maniglia del miscelatore è dotata di chiusura a baionetta, è necessario posizionare il foro di fissaggio del miscelatore sul mandrino, spostarlo verso l'alto e poi ruotarlo in modo che i perni del mandrino siano inseriti nelle tacche di fissaggio del miscelatore. La molla di compressione sui mandrini deve impedire che il miscelatore venga rimosso da solo.

Fissare nella base il recipiente riempito con i prodotti alimentari destinati alla miscelazione e fissare la sua posizione nella base con tutti i dispositivi di bloccaggio previsti.

Regolare il miscelatore all'altezza desiderata utilizzando la leva o la manopola.

Fissare la ciotola con le protezioni.

Assicurarsi che l'interruttore del prodotto sia in posizione spenta.

Collegare il prodotto all'alimentazione in conformità alle istruzioni riportate in questo manuale.

Se è possibile selezionare una velocità adatta all'agitatore fisso e al prodotto alimentare miscelato. Le velocità successive sono indicate numericamente da un numero più alto, secondo le specifiche tecniche.

Avviare il prodotto con l'interruttore.

Dopo l'uso, arrestare il prodotto premendo l'interruttore. Scollegare il cavo di alimentazione dalla presa a muro. Attendere l'arresto di tutte le parti mobili, quindi aprire il coperchio della bacinella, sollevare l'agitatore, sbloccare con cautela il recipiente e rimuoverlo dalla base del prodotto.

Attenzione! Il prodotto deve essere osservato durante l'intero ciclo di lavorazione. Se si notano segni di malfunzionamento, quali rumori sospetti, aumento del rumore, vibrazioni o odori, spegnere immediatamente il prodotto premendo l'interruttore di alimentazione, scollegare il prodotto dalla presa di corrente, attendere che tutte le parti in movimento si siano arrestate e quindi tentare di individuare il guasto.

Manutenzione del prodotto

ATTENZIONE! Prima di ogni pulizia disattivare il prodotto, staccare la spina dalla presa, svuotare il recipiente, attendere che il dispositivo si raffreddi e procedere alla sua conservazione.

ATTENZIONE! Si consiglia di pulire il mescolatore e l'interno della ciotola subito dopo aver terminato il lavoro. In questo modo si evita che i residui di cibo si seccino e si facilita la pulizia del prodotto.

Se il recipiente e i mescolatori vengono rimossi dal prodotto, devono essere smontati a scopo di manutenzione.

Il mescolatore rimosso e il recipiente possono essere puliti sotto il getto d'acqua corrente.

Se durante il funzionamento viene sporcata la cassa dell'unità, interrompere il funzionamento, scollegare il prodotto dall'alimentazione scollegando il cavo di alimentazione dalla presa di corrente, pulire il prodotto e solo dopo rimetterlo in funzione.

Per la pulizia utilizzare solo detersivi delicati adatti per la pulizia dei piatti e delle pentole. È vietato usare detersivi abrasivi, p.es. polveri o latte detergente nonché prodotti corrosivi. Non utilizzare solventi di benzina o alcol.

Diluire il detergente con acqua seguendo le istruzioni allegate ed applicarlo su un strofinaccio pulito dopodiché proseguire con la pulizia dall'esterno.

Rimuovere l'eventuale residuo di detergente con un panno morbido leggermente imbevuto di acqua pulita. Quindi asciugare tutte le superfici con un panno morbido e asciutto.

ATTENZIONE! La cassa dell'azionamento non è progettata per essere pulita con il getto d'acqua. Non immergere la cassa dell'unità di trasmissione in acqua.

Nessuna parte del prodotto è adatta all'uso in lavastoviglie o in getti d'acqua ad alta pressione.

Tutti i componenti devono essere asciugati accuratamente prima di riutilizzare il prodotto.

Dopo l'essiccazione, conservare la ciotola capovolta. In questo modo si evita che la sporcizia penetri nel recipiente.

Trasporto e stoccaggio del prodotto

Pulire accuratamente il prodotto dai residui di cibo prima di conservarlo o trasportarlo.

Durante l'immagazzinaggio conservarlo negli ambienti chiusi e proteggere dalla polvere, umidità e sporco. Si raccomanda di immagazzinare il prodotto nella sua confezione originale.

DATI TECNICI

Parametro	Unità di misura	Valore	Valore	Valore	Valore
Numero di catalogo		YG-03020	YG-03021	YG-03022	YG-03023
Tensione nominale	[V a.c.]	220-240	220-240	220-240	380-415
Frequenza nominale	[Hz]	50 / 60	50 / 60	50 / 60	50 / 60
Potenza nominale	[W]	500	1100	1100	2200
Classe di isolamento		I	I	I	I
Massima velocità di rotazione senza carico	[min ⁻¹]	110 / 178 / 355	104 / 187 / 365	104 / 187 / 365	104 / 206 / 399
Capacità del recipiente	[l]	15	20	30	40
Massimo carico del recipiente	[kg]	3	5	6	8
Peso netto	[kg]	59	85	91	152
Grado di protezione		IPX0	IPX0	IPX0	IPX0
Livello di rumore L _{va}	[dB(A)]	<85	<85	<85	<85

IT

Parametro	Unità di misura	Valore	Valore	Valore	Valore	Valore
Numero di catalogo		YG-03025	YG-03026	YG-03027	YG-03028	YG-03029
Tensione nominale	[V a.c.]	220-240	220-240	220-240	220-240	380-415
Frequenza nominale	[Hz]	50 / 60	50 / 60	50 / 60	50 / 60	50 / 60
Potenza nominale	[W]	550	740	1100	1300	2200
Classe di isolamento		I	I	I	I	I
Massima velocità di rotazione senza carico	[min ⁻¹]	110 / 178 / 335	110 / 200 / 420	80 / 160 / 388	80 / 160 / 388	74 / 155 / 388
Capacità del recipiente	[l]	10	25	35	40	60
Massimo carico del recipiente	[kg]	1,5	3	4,5	6	8
Peso netto	[kg]	58	82	148	153	150
Grado di protezione		IPX0	IPX0	IPX0	IPX0	IPX0
Livello di rumore L _{wa}	[dB(A)]	<85	<85	<85	<85	<85

TOYA S.A.
ul. Sołtysowicka 13 - 15
51 - 168 Wrocław
tel.: 071 32 46 200
fax: 071 32 46 373
e-mail: biuro@yato.pl

ODDZIAŁ WARSZAWSKI
Teren ProLogis Park Nadarzyn
al. Kasztanowa 160
05 - 831 Młochów k. Nadarzyna
tel.: 022 73 82 800
fax: 022 73 82 828

TOYA ROMANIA SA
Soseaua Odai 109-123
Sector 1, Bucuresti
www.yato.ro
office@yato.ro
tel: 031 710 8692
fax 0317104008

DEKLARACJA ZGODNOŚCI

0125/YG-03020/EC/2025

Deklarujemy z pełną odpowiedzialnością, że niżej wymienione wyroby:

Mikser planetarny; 220 - 240 V~; 50 / 60 Hz; 500 W; 110 / 178 / 355 min⁻¹; nr kat. YG-03020
Mikser planetarny; 220 - 240 V~; 50 / 60 Hz; 1100 W; 104 / 187 / 365 min⁻¹; nr kat. YG-03021
Mikser planetarny; 220 - 240 V~; 50 / 60 Hz; 1100 W; 104 / 187 / 365 min⁻¹; nr kat. YG-03022
Mikser planetarny; 380 - 415 V~; 50 / 60 Hz; 2200 W; 104 / 206 / 399 min⁻¹; nr kat. YG-03023
Mikser planetarny; 220 - 240 V~; 50 / 60 Hz; 500 W; 110 / 178 / 355 min⁻¹; nr kat. YG-03025
Mikser planetarny; 220 - 240 V~; 50 / 60 Hz; 750 W; 110 / 200 / 420 min⁻¹; nr kat. YG-03026
Mikser planetarny; 220 - 240 V~; 50 / 60 Hz; 1100 W; 80 / 160 / 388 min⁻¹; nr kat. YG-03027
Mikser planetarny; 220 - 240 V~; 50 / 60 Hz; 1500 W; 80 / 160 / 388 min⁻¹; nr kat. YG-03028
Mikser planetarny; 380 - 415 V~; 50 / 60 Hz; 2000 W; 74 / 155 / 388 min⁻¹; nr kat. YG-03029

do których odnosi się niniejsza deklaracja, są zgodne z poniższymi normami:

EN 60335-1:2012 + A11:2014 + A13:2017 + A1:2019 + A2:2019 + A14:2019 + A15:2021
EN 60335-2-64:2000 + A1:2002
EN 62233:2008
EN 55014-1:2021
EN 55014-2:2021
EN IEC 61000-3-2:2019 + A1:2021
EN 61000-3-3:2013 + A2:2021 + A2:2021

i spełniają wymagania dyrektyw:

2006/42/WE Maszyny i urządzenia bezpieczeństwa
2014/30/UE Kompatybilność elektromagnetyczna
2011/65/UE Substancje niebezpieczne w sprzęcie elektrycznym
1935/2004/EC Produkty mające kontakt z żywnością

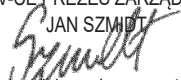
Numer seryjny: dotyczy wszystkich numerów seryjnych urządzeń wymienionych w deklaracji

Nazwisko i adres osoby upoważnionej do przygotowania dokumentacji technicznej:

Agnieszka Rędziak
TOYA S.A., ul. Sołtysowicka 13 - 15, 51-168 Wrocław, Polska

V-CE PREZES ZARZĄDU

JAN SZMIDT



(nazwisko i podpis osoby upoważnionej)

Wrocław, 2025.01.30
(miejsce i data wystawienia)

TOYA S.A.
ul. Sołtysowicka 13 - 15
51 - 168 Wrocław
tel.: 071 32 46 200
fax: 071 32 46 373
e-mail: biuro@yato.pl

ODDZIAŁ WARSZAWSKI
Teren ProLogis Park Nadarzyn
al. Kasztanowa 160
05 - 831 Młochów k. Nadarzyn
tel.: 022 73 82 800
fax: 022 73 82 828

TOYA ROMANIA SA
Soseaua Odai 109-123
Sector 1, Bucuresti
www.yato.ro
office@yato.ro
tel: 031 710 8692
fax 0317104008

DECLARATION OF CONFORMITY

0125/YG-03020/EC/2025

We declare and guarantee with full responsibility that the following products:

Planetary mixer; 220 - 240 V~; 50 / 60 Hz; 500 W; 110 / 178 / 355 min⁻¹; item no. YG-03020
Planetary mixer; 220 - 240 V~; 50 / 60 Hz; 1100 W; 104 / 187 / 365 min⁻¹; item no. YG-03021
Planetary mixer; 220 - 240 V~; 50 / 60 Hz; 1100 W; 104 / 187 / 365 min⁻¹; item no. YG-03022
Planetary mixer; 380 - 415 V~; 50 / 60 Hz; 2200 W; 104 / 206 / 399 min⁻¹; item no. YG-03023
Planetary mixer; 220 - 240 V~; 50 / 60 Hz; 500 W; 110 / 178 / 355 min⁻¹; item no. YG-03025
Planetary mixer; 220 - 240 V~; 50 / 60 Hz; 750 W; 110 / 200 / 420 min⁻¹; item no. YG-03026
Planetary mixer; 220 - 240 V~; 50 / 60 Hz; 1100 W; 80 / 160 / 388 min⁻¹; item no. YG-03027
Planetary mixer; 220 - 240 V~; 50 / 60 Hz; 1500 W; 80 / 160 / 388 min⁻¹; item no. YG-03028
Planetary mixer; 380 - 415 V~; 50 / 60 Hz; 2000 W; 74 / 155 / 388 min⁻¹; item no. YG-03029

meet requirements of the following European Standards / Technical Specifications:

EN 60335-1:2012 + A11:2014 + A13:2017 + A1:2019 + A2:2019 + A14:2019 + A15:2021
EN 60335-2-64:2000 + A1:2002
EN 62233:2008
EN 55014-1:2021
EN 55014-2:2021
EN IEC 61000-3-2:2019 + A1:2021
EN 61000-3-3:2013 + A2:2021 + A2:2021

and fulfill requirements of the following European Directives:

2006/42/EC Machinery and safety elements
2014/30/EU Electromagnetic compatibility (EMC) Directive
2011/65/EU Restriction of the Use of Certain Hazardous Substances
1935/2004/EC Materials and articles intended to come into contact with food

Serial number: concern all serial numbers of item(s) mentioned in this declaration

The person authorized to compile the technical file:

Agnieszka Rędział
TOYA S.A., ul. Sołtysowicka 13 - 15, 51-168 Wrocław, Polska

V-CE PREZES ZARZĄDU

JAN SZMIDT

(Name and signature of authorized person)

Wrocław, 2025.01.30

(Place and date of issue)

TOYA S.A.
ul. Sołtysowicka 13 - 15
51 - 168 Wrocław
tel.: 071 32 46 200
fax: 071 32 46 373
e-mail: biuro@yato.pl

ODDZIAŁ WARSZAWSKI
Teren ProLogis Park Nadarzyn
al. Kasztanowa 160
05 - 831 Młochów k. Nadarzyna
tel.: 022 73 82 800
fax: 022 73 82 828

TOYA ROMANIA SA
Soseaua Odai 109-123
Sector 1, Bucuresti
www.yato.ro
office@yato.ro
tel: 031 710 8692
fax 0317104008

DECLARAȚIE DE CONFORMITATE

0125/YG-03020/EC/2025

Declarăm și garantăm pe proprie răspundere că produsele următoare:

Mixer planetar; 220 - 240 V~; 50 / 60 Hz; 500 W; 110 / 178 / 355 min⁻¹; cod articol. YG-03020
Mixer planetar; 220 - 240 V~; 50 / 60 Hz; 1100 W; 104 / 187 / 365 min⁻¹; cod articol. YG-03021
Mixer planetar; 220 - 240 V~; 50 / 60 Hz; 1100 W; 104 / 187 / 365 min⁻¹; cod articol. YG-03022
Mixer planetar; 380 - 415 V~; 50 / 60 Hz; 2200 W; 104 / 206 / 399 min⁻¹; cod articol. YG-03023
Mixer planetar; 220 - 240 V~; 50 / 60 Hz; 500 W; 110 / 178 / 355 min⁻¹; cod articol. YG-03025
Mixer planetar; 220 - 240 V~; 50 / 60 Hz; 750 W; 110 / 200 / 420 min⁻¹; cod articol. YG-03026
Mixer planetar; 220 - 240 V~; 50 / 60 Hz; 1100 W; 80 / 160 / 388 min⁻¹; cod articol. YG-03027
Mixer planetar; 220 - 240 V~; 50 / 60 Hz; 1500 W; 80 / 160 / 388 min⁻¹; cod articol. YG-03028
Mixer planetar; 380 - 415 V~; 50 / 60 Hz; 2000 W; 74 / 155 / 388 min⁻¹; cod articol. YG-03029

satisfac cerințele Standardelor europene / Specificațiilor tehnice următoare:

EN 60335-1:2012 + A11:2014 + A13:2017 + A1:2019 + A2:2019 + A14:2019 + A15:2021
EN 60335-2-64:2000 + A1:2002
EN 62233:2008
EN 55014-1:2021
EN 55014-2:2021
EN IEC 61000-3-2:2019 + A1:2021
EN 61000-3-3:2013 + A2:2021 + A2:2021

și satisfac cerințele Directivelor europene următoare:

2006/42/WE Directiva pentru utilaje și dispozitive de siguranță (H.G. nr. 1029/2008)
2014/30/UE Directivă compatibilitate electromagnetă, (H.G. nr. 487/2016)
2011/65/UE Directivă restricții utilizare substanțe periculoase, (H.G. nr. 322/2013)
1935/2004/EC Materiale și articole destinate să intre în contact cu alimente

Număr de serie: se referă la toate numere de serie ale articolelor specificate în această declarație

Persoana autorizată să întocmească dosarul tehnic:

Agnieszka Rędziak

TOYA S.A., ul. Sołtysowicka 13 - 15, 51-168 Wrocław, Polonia

Wrocław, 2025.01.30

(locul și data emiterii)

V-CE PREZES ZARZADU

JAN SZMIDT

(nume și semnătura persoanei autorizate)

