

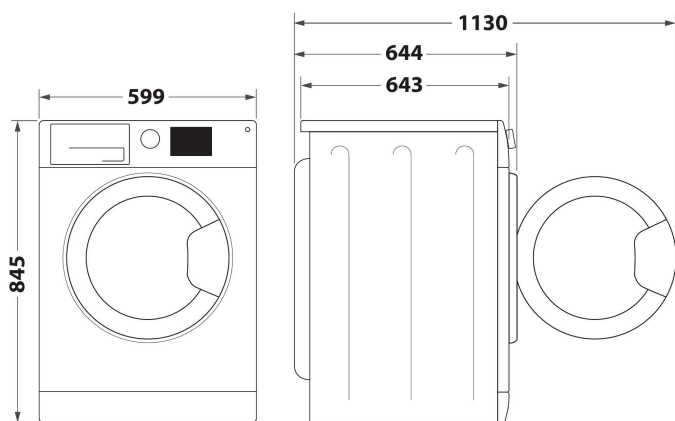
AWH 912S/PRO

12NC: 859991660640

Kod EAN: 8003437641503

Whirlpool

SENSING THE DIFFERENCE



- Maksymalna prędkość wirowania: 1200 obr./min
- Technologia 6th Sense
- Bezpieczeństwo wody: Full Aquastop:Tray + 1 Eltek
- Technologia Zen
- FreshCare+
- Szybki
- Odświeżanie parą
- Program do prania mieszanych tkanin
- Specjalny program do dużych rzeczy
- Jeans
- Program do bielizny damskiej
- Program antybakteryjny
- Program dla niemowląt
- Opcja szybka
- Delikatne
- Wskaźniki postępu programu
- Kontrola piany

Pralka ładowana od przodu wolnostojąca Whirlpool - AWH 912S/PRO

Cechy pralki wolnostojącej Whirlpool: kolor srebrny. Szybkie i skuteczne wirowanie z prędkością 1200 obrotów na minutę. Wyjątkowa technologia 6-ty Zmysł dynamicznie dostosowuje ustawienia do każdego prania, tak aby zapewnić jak najlepszą pielęgnację tkanin. Technologia Direct Drive Silence zapewnia wyjątkowo cichą pracę.



Izolacja przeciw hałasowi

Ciesz się ciszą. Dzięki zaawansowanej izolacji przed hałasem możesz cieszyć się zarówno doskonałymi rezultatami, jak i ciszą oraz spokojem.



Steam Hygiene

Po aktywowaniu opcji SteamHygiene, para wodna wprowadzana jest do bębna przez 20 minut w trakcie trwającego cyklu prania. Powoduje to usuwanie do 99,9% najczęstszych bakterii. Jest to rozwiązanie idealne dla osób o wrażliwej skórze i jednocześnie przyjazne dla środowiska.

FreshCare+

Zachowaj świeże ubrania po zakończeniu cyklu. Innowacyjny system FreshCare+ dba o Twoje ubrania wewnątrz pralki wykorzystując delikatne działanie pary i ruchy bębna. Nowy system FreshCare+ delikatnie masuje pranie regularnymi, wolnymi ruchami naprzemiennie związonymi z działaniem pary - umożliwiając cyrkulację powietrza wewnątrz włókien, dla utrzymania świeżości ubrań i zapobieganiu nieprzyjemnym zapachom. System FreshCare+ pozostawia ubrania świeże - nawet kilka godzin po zakończeniu cyklu. [i] System FreshCare+ działa hamując proliferację głównych źródeł zapachów (wewnątrz pralki) do 6 godzin po zakończeniu prania. Nie jest kompatybilny z programami przeznaczonymi do delikatnych odzieży i kołder.



Technologia ZEN

Ciesz się ciszą. W innowacyjnej technologii Zen tradycyjny napęd paskowy zastąpiono nowym napędem o wysokiej wydajności, który jest bezpośrednio zintegrowany z bębniem. Zmniejsza to wibracje, redukuje prędkość wirowania i zapewnia ciszę i spokój.



1200 rpm

Wyjątkowa prędkość. Bęben obraca się z prędkością 1200 obrotów na minutę.



Pojemność 9 kg

Tyle przestrzeni, ile potrzebujesz. Dzięki 9 kg pojemności bębna ta pralka Whirlpool daje Ci tyle przestrzeni na pranie, ile potrzebujesz.

AWH 912S/PRO

12NC: 859991660640

Kod EAN: 8003437641503

Whirlpool

SENSING THE DIFFERENCE

DANE OGÓLNE

Grupa produktowa	Pralka
Typ budowy	Wolnostojące
Sposób instalacji	Wolnostojące
Zdejmowane przykrycie	Brak
Typ załadunku	Ładowana od frontu
Dominujący kolor produktu	Srebrny
Moc przyłączeniowa	1700
Natężenie	10
Napięcie	220-240
Częstotliwość	50
Długość przewodu zasilającego	120
Rodzaj wtyczki	Schuko
Wysokość urządzenia	845
Szerokość urządzenia	599
Głębokość urządzenia	643
Waga netto	80

DANE TECHNCZNE

Programy automatyczne	Tak
Regulacja obrotów wirowania	Zmienny
Opcja bez wirowania	Brak
Wskaźnik wagi załadunku	-
Rozpoznawanie rodzaju materiału ubrań	-
Rozpoznanie stopnia zabrudzenia wody	-
Kontrola ilości piany	Tak
Kontrola wyważenia	Tak
Typ systemu ochrony przed zalaniem	Full Aquastop:Tray + 1 Eltek
Funkcja pranie w zimnej wodzie	Tak
Wskaźnik przebiegu programu	LCD
Wskaźnik czasu do końca programu	Tak
Opcje opóźnienia startu	Ciągła
Opóźnienie czasu startu maks.	0
Materiał, z którego został wykonany zbiornik bębna	plastik
Wielkość wsadu	64
Pobór gorącej i zimnej wody	Brak
Waga brutto	81.5
Wysokość zapakowanego urządzenia	878
Szerokość zapakowanego urządzenia	677
Głębokość zapakowanego urządzenia	699

ENERG Y IJA
енергия · ενεργεια
IE IA

WHIRLPOOL
AWH 912S/PRO

A+++

0 kWh/annum

ENERGIA · ЕНЕРГИЯ · ΕΝΕΡΓΕΙΑ
ENERGIJA · ENERGY · ENERGIE
ENERGI

0 L/annum

0 kg

ABCDEFGFG

0 dB

0 dB

2010/1061

EFEKTYWNOŚĆ

Klasa efektywności energetycznej - NOWA DYREKTYWA (2010/30/UE)	-
Roczne zużycie energii (kWh/rok) - NOWA DYREKTYWA (2010/30/WE)	0
Klasa skuteczności prania	A
Maksymalna prędkość wirowania - NOWA DYREKTYWA (2010/30/WE)	1200
Pojemność dla bawełny - NOWA DYREKTYWA (2010/30/WE)	0
Roczne zużycie wody - NOWA DYREKTYWA (2010/30/WE)	0
Zużycie energii przy pełnym załadunku w temp. 60 °C	0
Zużycie energii w trybie spoczynku (left-on mode) - NOWA DYREKTYWA (2010/30/UE)	0
Zużycie energii w trybie wyłączonym - NOWA DYREKTYWA (2010/30/UE)	0
Poziom wilgotności resztkowej w % przy maksymalnych obrotach wirowania - NOWA DYREKTYWA (2010/30/WE)	0
Czas prania w programie bawełna 60°C przy pełnym załadunku - NOWA DYREKTYWA (2010/30/WE)	0