

MASZYNY DO MIELENIA MIĘSA

„WILK” do mięsa z systemem Unger trzy elementowym model WM12m-u3

„Wilk” do mięsa WM12m-u3 jest profesjonalnym urządzeniem do rozdrabniania mięsa. Maszyna została przygotowana z bardzo dużą starannością w zakresie utrzymania czystości. Zastosowanie polerowanej obudowy o regularnych kształtach sprawia, że urządzenie jest bardzo łatwe w czyszczeniu. Rozwiązanie techniczne napędu w postaci stalowej przekładni zębatej wypełnionej smarem półpłynnym daje dużą żywotność przekładni oraz redukuje hałas. Konstrukcja „Wilka” pozwala również wykorzystywać go do pracy ciągłej.

Maszyna spełnia standardy CE w zakresie bezpieczeństwa i higieny.



OPIS

Typoszereg

WM12m-u3

WYSZCZEGÓLNIENIA

Wykończenie

Obudowa silnika i taca załadowcza wykonane ze stali nierdzewnej. Obudowa ślimaka również wykonana ze stali nierdzewnej.

Zestaw tnący

System rozdrabniający – Unger trzy elementowy składający się z sitka i szarpaka oraz nożyka dwustronnego.

Wszystkie elementy systemu Unger wykonane są ze stali nierdzewnej.

Cechy urządzenia

- ⊙ Łatwo demontowalna obudowa ślimaka wraz z zestawem tnącym Unger,
- ⊙ Łatwość czyszczenia obudowy urządzenia,
- ⊙ Stalowa przekładnia zębata smarowana olejem,
- ⊙ Dostępne rozmiary sitek – 4.5, 6, 8,
- ⊙ Nożyk dwustronny

Ograniczenia

Nie używać urządzenia do mielenia zmrożonego mięsa, mięsa z kością a także do kruszenia samych kości.

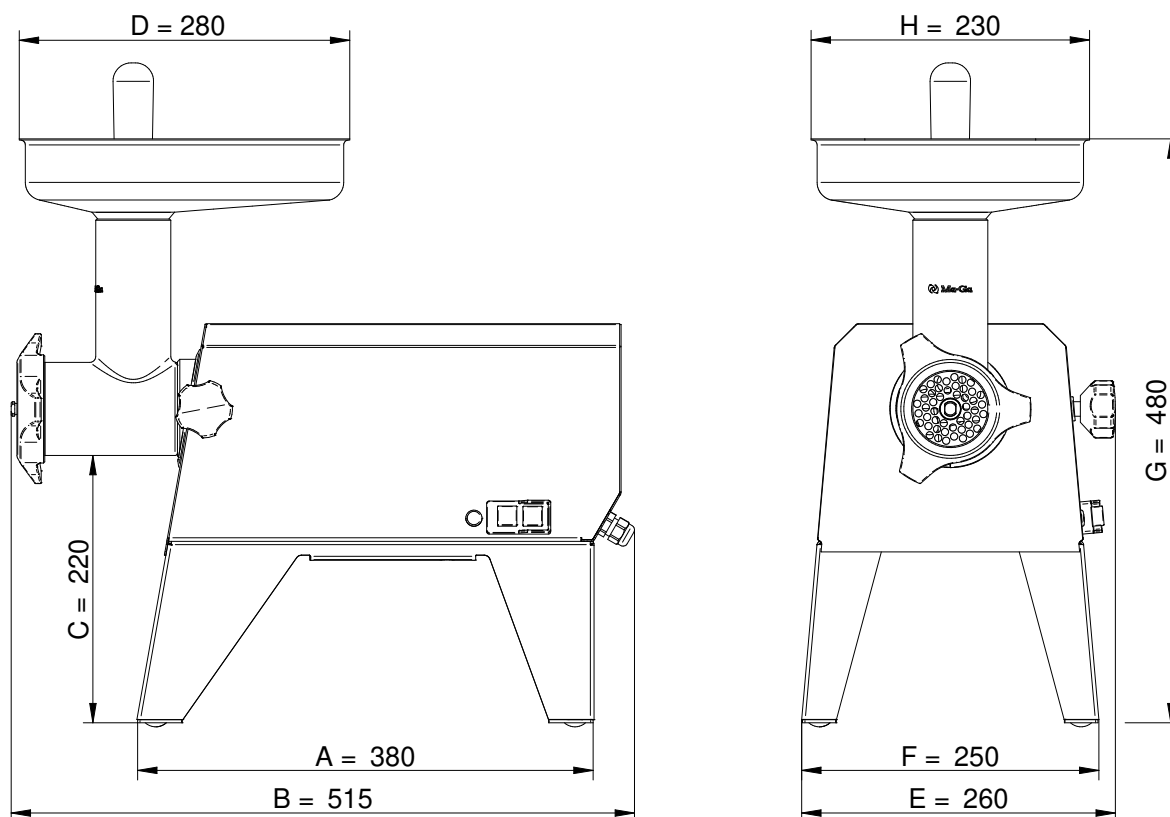
Elementy maszyny stykające się z żywnością myć codziennie, po myciu osuszyć. Zabrania się mycia całej maszyny strumieniem wody.

Pozwolenia

Maszyna spełnia normy:

- ⊙ EN 12331+A1:2010 (Maszyny dla przemysłu spożywczego Wilki)
- ⊙ EN 60204-1:2010 (Bezp. elektryczne)
- ⊙ Dyr. 2006/42/WE

TABLICA WYMIAROWA



WYMIARY

„WILK” do mięsa WM12m-u3			
A	380mm	E	260mm
B	515mm	F	250mm
C	220mm	G	480mm
D	280mm	H	230mm

DANE TECHNICZNE (specyfikacja)

„WILK” do mięsa WM12m-u3	
Wymiary gabarytowe	515 x 260 x 480(H)mm
Rozstaw nóżek	380 x 250mm
Wydajność	do 150kg/h
Obroty ślimaka	150obr/min
Średnica sitka	82mm
Poziom hałasu	≤ 75dB
Zasilanie	230V 50Hz 1 faza
Moc	750W
Waga (ciężar netto)	26kg

SPECYFIKACJE WYSYŁKOWE

Wymiary kartonu				
„WILK” do mięsa	Długość	Szerokość	Wysokość	Ciężar brutto
WM12m-u3	668mm	351mm	484mm	28kg