



Suszenie

Pielęgnacja, jakiej poszukujesz.
Wydajność, której potrzebujesz.



kare
GENERATION

Spis

Dbanie o to, co ważne

04

— Kare Generation

06

— Ty przejmujesz kontrolę

09

— Myśląc o Tobie

10

— Wydajność dla Twojej firmy

12

Gama produktów

14

— Suszarki

16

— Suszarki kolumnowe

22

— Suszarki z pompą ciepła

24

— Suszarki samoobsługowe

26

Dane techniczne

28

Cechy w rozbiciu na gamy

30

Dbanie o to, co ważne

W Fagor Industrial wierzymy, że dbanie o Ciebie jest dbaniem o to, co jest dla Ciebie ważne. Wszystko, co Cię otacza i chroni zasługuje na szczególną troskę, dlatego w naszej linii urządzeń suszących oferujemy Ci maszyny, uwzględniające wszystkie te szczegóły, które czynią subtelną różnicę, a jednocześnie posiadają wszystkie cechy, które ułatwiają Twoją codzienną pracę. Odkryj naszą generację KARE i naszą kolekcję urządzeń suszących. Dzięki nim zajmiemy się tym, co jest dla Ciebie najważniejsze.



kare

GENERATION

Chroniąc Ciebie chronimy środowisko naturalne

Przedstawiamy Kare, nową generację urządzeń pralniczych od Fagor Industrial. Kompletna i zaawansowana seria urządzeń zaprojektowana tak, aby zapewnić Ci najlepsze rozwiązanie. Takie, które dba o to, co najważniejsze: o Ciebie i Twoje otoczenie. Ponieważ Kare jest pomyślana i zaprojektowana, aby dbać o Twoją odzież, a jednocześnie – o środowisko naturalne.

To generacja, dzięki której oddajemy do Twojej dyspozycji najlepsze innowacje technologiczne, jak inteligentne sterowanie i łatwość użytkowania, co gwarantuje optymalną pielęgnację Twojej odzieży. Ergonomiczne urządzenia z komponentami, które ułatwiają nie tylko użytkowanie, ale też zapewniają prawidłową i łatwą konserwację. Ponadto jesteśmy przekonani, że dbanie o Ciebie znaczy być tam, gdzie nas potrzebujesz.

Jest to generacja całkowicie skoncentrowana na Tobie. Jej kompletny i precyzyjny zestaw funkcji zapewni Ci wyjątkową wydajność w zakresie zużycia energii i wody. Ponieważ Kare ma wszystko, aby chronić Ciebie i naszą planetę.

01

Ty przejmujesz kontrolę

Mózg twojego urządzenia pod Twoją kontrolą.

02

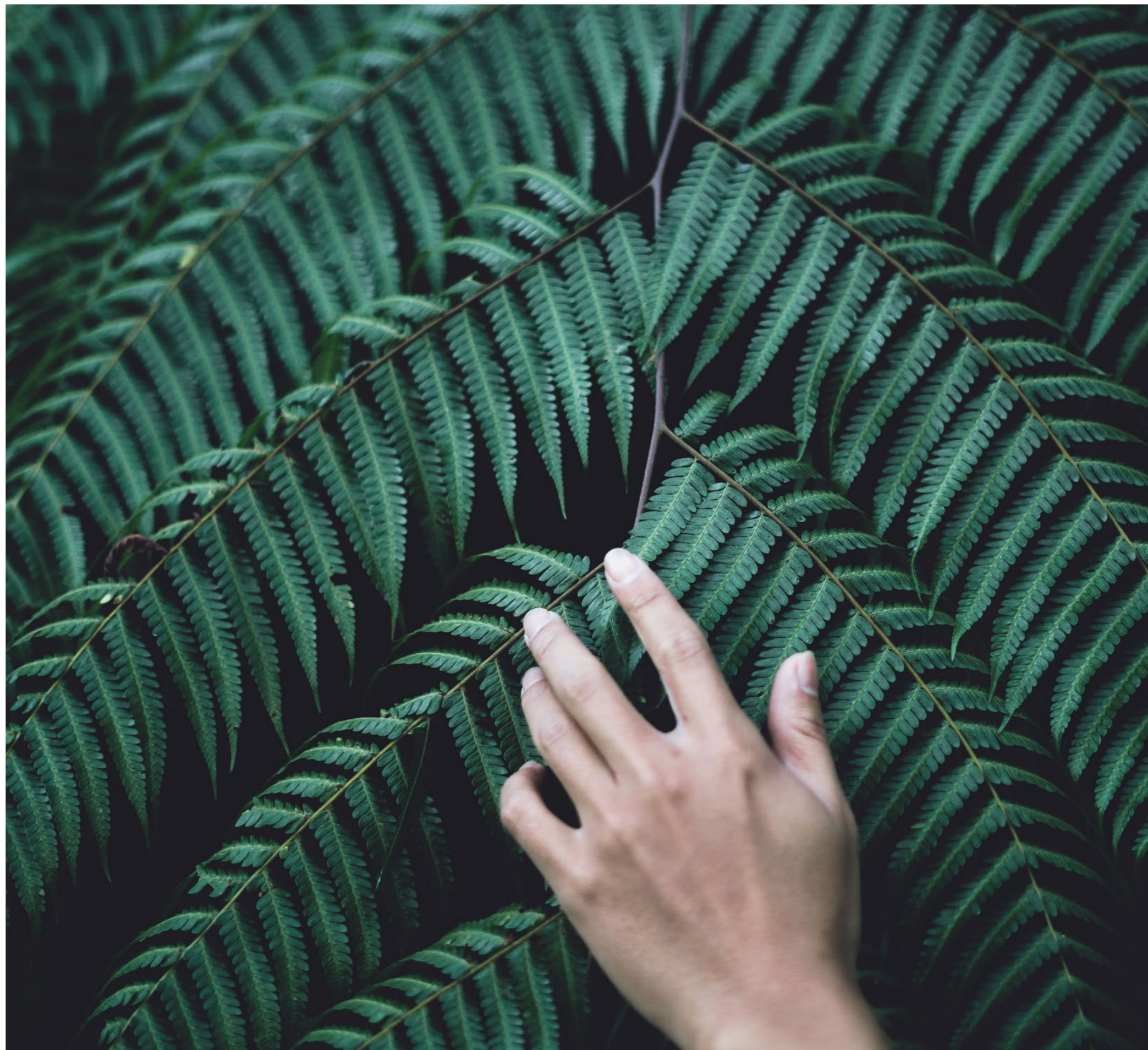
Myśląc o Tobie

Zaprojektowany dla twojego komfortu i dobrego samopoczucia.

03

Wydajność dla swojej firmy

Innowacje technologiczne na rzecz urządzenia bardziej przyjaznemu środowisku.





Ty przejmujesz kontrolę

Mózg twojego urządzenia pod twoją kontrolą

Nowy, w pełni programowalny, mikroprocesor z 20 wstępnie ustawionymi programami, które mogą być modyfikowane podczas pracy, oraz możliwością tworzenia, eksportowania i importowania nowych programów (USB). Zawiera bardzo intuicyjny i łatwy w obsłudze ekran dotykowy (o przekątnej 4,3 lub 7 cala w zależności od modelu), 37 dostępnych języków oraz port USB do aktualizacji oprogramowania.

Ekran dotykowy suszarek Kare oferuje możliwość innowacyjnego użytkowania, które zwiększa perspektywy dochodów pralni samoobsługowych, a także ludzi: reklama.

Ten elektroniczny mózg wbudowany w suszarki Concept z gamy Kore zawiera przyciski służące do sterowania temperaturą (wysoka, średnia i niska) oraz czasu w sposób prosty, intuicyjny i ekonomiczny. Istnieje również opcja programowania z zewnętrznej konsoli. Jednakże, nie zawiera ona ani funkcji iDry ani systemu przeciwpożarowego.

ADVANCE ADVANCE+



CONCEPT ECONOMIC-LINE



Myśląc o Tobie

Zaprojektowany dla twojego dobrego samopoczucia i komfortu

Generacja Kare została zaprojektowana z myślą o wygodzie użytkownika. Dlatego jednym z czynników uwzględnionych w jego konstrukcji było wyposażenie suszarek zbudowanie w duże drzwi umieszczone na idealnej wysokości. Ponadto kierunek otwierania można dopasować do potrzeb (w modelach od 11 do 35 kg) po prostu odwracając przedni panel i dodając dłuższy przewód. Do wszystkich modeli możesz zamówić odwrotne otwieranie drzwi montowane fabrycznie. W ten sposób załadunek i wyładunek staje się łatwiejszy i bardziej ekonomiczny. Suszarki są też wyposażone w filtr do większych kłaczek, wykonany ze stali nierdzewnej, który jest bardziej ergonomiczny i łatwiejszy w czyszczeniu.



Zawsze wykonywane na miarę

Wyprodukowane na zamówienie

Gama Kare oferuje możliwość dostosowania urządzeń do konkretnych potrzeb każdego klienta. Wybieraj między dostępnymi opcjami. Dostarczymy Ci urządzenia z wybranymi opcjami, które zostaną zamontowane i sprawdzone jeszcze w fabryce.

W urządzeniach można zmienić obsługę standardową (pralnictwo przemysłowe) na samoobsługową i odwrotnie ze sterownika TP2. Podobnie można przekształcać modele z Easy Control.

Wet cleaning

Oferujemy najbardziej elastyczne rozwiązanie na rynku, pozwalające wykorzystać funkcję Wet Cleaning. Nasze urządzenia są elastyczne, ponieważ zarówno pralki, jak i suszarki oferują możliwość programowania niestandardowych parametrów, wymaganych przez różnych dostawców detergentów w branży czyszczenia na mokro.

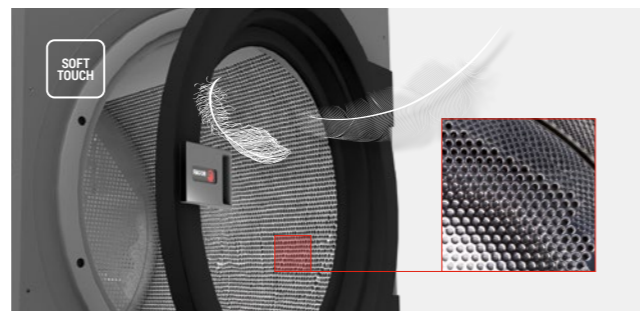


Niewiarygodne cechy konstrukcyjne

Efektywna konstrukcja bębna z gamy Kare Concept, Advance i Advance Plus, produkowana z wykończeniami ze stali nierdzewnej, zapewnia najwyższą jakość i trwałość.



Zgodnie ze standardami wydajności i zrównoważonego rozwoju firmy Fagor Industrial, wszystkie suszarki gamy Kare są wyposażone perforowany bęben gwarantujący delikatne obchodzenie się z odzieżą, wydłużając w ten sposób jej żywotność.

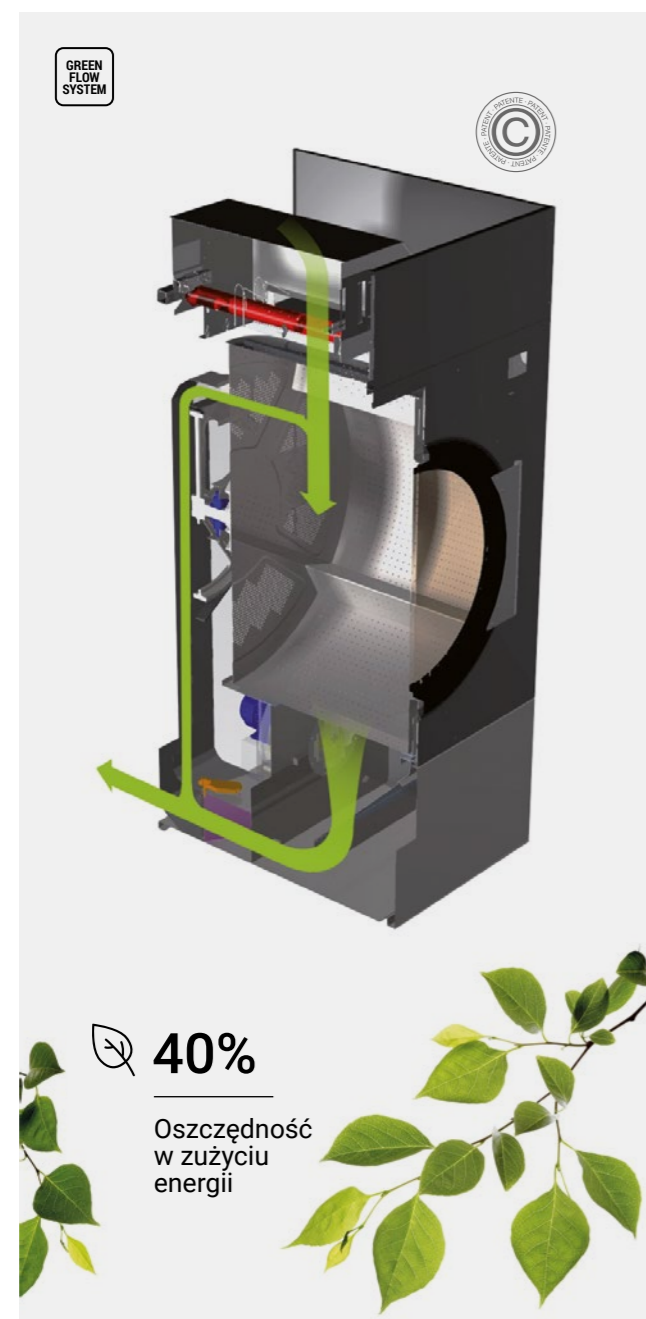


Wydajność dla Twojej firmy

Innowacje technologiczne dla urządzenia bardziej przyjaznego środowisku

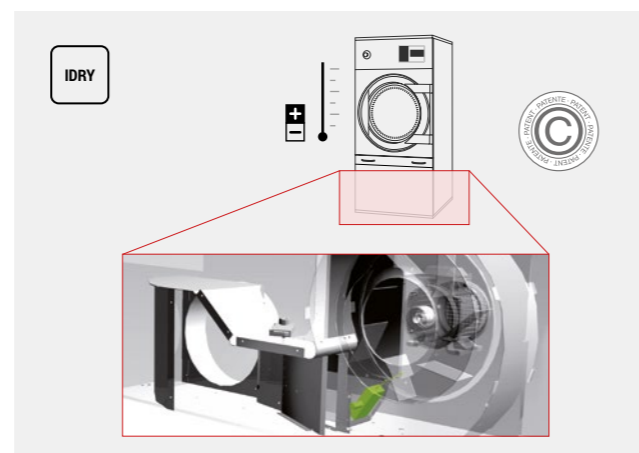
Aby osiągnąć maksymalną oszczędność energii, stworzyliśmy system recyrkulacji, który ponownie wprowadza do bębna wypuszczone gorące powietrze.

W gamie Advance Plus gorące powietrze jest ponownie wykorzystywane, co pozwala w jak największym stopniu zredukować czas cyklu suszenia i zmniejszyć zużycie energii.



Dążymy do kontroli, aby zyskać wydajność

Nowy czujnik wilgoci firmy Fagor Industrial wraz z czujnikiem temperatury przy wejściu do bębna zapewniają precyzyjną kontrolę wilgotności odzieży. System automatycznie zatrzymuje cykl suszenia po osiągnięciu ustawionego poziomu wilgotności resztkowej. Pozwala to uniknąć niepotrzebnego przedłużania cyklu suszenia i niszczenia odzieży, przy jednoczesnym znacznym zmniejszeniu zużycia energii. System ten jest dostępny w gamie Advance Plus w standardzie oraz w gamie Advance.



Wydajność naszego suszenia

Wszystkie modele wyposażone są w duży ergonomiczny filtr na kłaczki oraz zapewniają ulepszony przepływ powietrza. W połączeniu z innowacyjną tacą filtra ze stali nierdzewnej i możliwością zastosowania filtra o większej niż normalnie średnicy (0,3 mm), zwiększa to efektywność suszenia.



Zawsze znajdź to, czego szukasz

Odkryj naszą gamę produktów

Oferta suszarek Fagor Industrial obejmuje suszarki jednobębnowe, suszarki kolumnowe (dwubębnowe) oraz suszarki z pompą ciepła. Ponadto w przypadku każdego typu produktu jest możliwość wyboru różnych gam, uzupełniających nasz wachlarz produktów, dostosowując się w ten sposób do każdego klienta:

od tych, którzy poszukują maksymalnej wydajności i efektywności energetycznej, po tych, którzy po prostu poszukują zwykłej suszarki, ekonomicznej, łatwej w obsłudze i utrzymaniu. Ponadto wprowadziliśmy szeroki wachlarz akcesoriów i funkcji, które zaspokoją wszelkie potrzeby każdego klienta.



Suszarki

Wysoka wydajność suszenia.



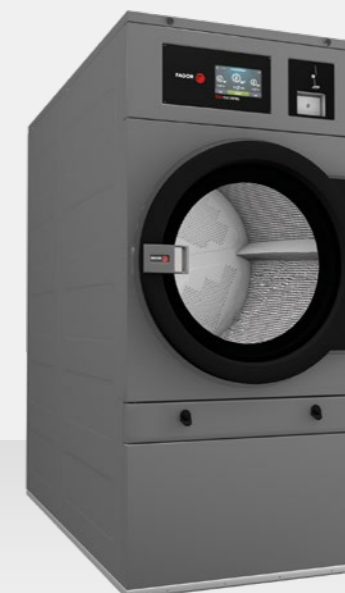
Suszarki kolumnowe

Przestrzeń wykorzystana do maksimum.



Suszarki z pompą ciepła

Zwiększona efektywność energetyczna.



Suszarki samoobsługowe

Komfort i wydajność do twoich usług.



Suszarki

Wysoka wydajność suszenia.

Nowe projekty suszarek generacji Kare pozwalają na znacznie wyższą wydajność niż poprzednie modele, ponieważ są one najbardziej zaawansowanymi technologicznie urządzeniami na rynku. Dzięki atrakcyjnej estetyce osiągnęliśmy to, że wygląd naszych suszarek przemysłowych nie utracił aspektu praktycznego dla użytkownika, a zyskał łatwość w utrzymaniu.



ADVANCE+

ADVANCE

CONCEPT


Economic Line

ADVANCE +

Większa kontrola,
większa wydajność

Suszarki gamy Advance Plus są dobrym przykładem zaangażowania firmy w ochronę globalnego środowiska. Wiedząc, że suszarki są jednym z urządzeń, które zużywają najwięcej energii w dzisiejszych pralniach, Fagor Industrial stworzył gamę Advance Plus, która posiada jeden z najbardziej efektywnych systemów suszenia na rynku. Ta gama nie tylko pomoże zadbać o środowisko naturalne, ale także zredukować wydatki nawet o 40%.



 **40%** | Oszczędność
zużycia energii

**W opcji**

- System dozowania/odparowania

ADVANCE

Skuteczna technologia,
zaawansowane suszenie

Gama Advance to idealny wybór dla klientów poszukujących suszarek o wysokiej produktywności, wydajności i jakości. Urządzenia Advance spełniają wszystkie wymagania profesjonalisty: mają najnowszą technologię sterowania, solidność, zaawansowane funkcje suszenia, a także autodiagnostykę optymalizującą czas konserwacji.

**W opcji**

- Drzwi z podwójną szybą
- Panele ze stali nierdzewnej
- System iDry (Inteligentny czujnik wilgotności + Sterowanie temperaturą wejściową bębna)
- System FC (System przeciwpożarowy zintegrowany).
- Kratka filtra 0,6 mm i 1,2 mm (standardowa ma 0,3 mm).

CONCEPT

Idealna równowaga między jakością i ceną.

Urządzenia z gamy Concept zaprojektowane są z myślą o tych, którzy szukają najlepszych sprzętów, ale z prostą obsługą, bez komplikacji i o łatwej konserwacji. Jej modele są standardowo wyposażone w wysokiej jakości funkcje i zawierają system EASY Control.



W opcji

- Drzwi z podwójną szybą
- Kratka filtra 0,6 mm i 1,2 mm (standardowa ma 0,3 mm).

Economic Line

Prosta i ekonomiczna, o tej samej mocy i wytrzymałości

Zaprojektowana dla tych klientów, którzy potrzebują bardziej ekonomicznej suszarki, ale bez poświęcania solidnego urządzenia i jakości, o takiej samej wydajności i jakości suszenia jak inne gamy.





Suszarki kolumnowe

Zoptymalizuj przestrzeń dzięki suszarkom w kolumnie.

Podwójne suszarki Fagor to urządzenia kompaktowe, idealne do pralni o małej powierzchni, zaprojektowane specjalnie dla sektora samoobsługowego, ale dostępne również dla hoteli, małych pralni itp.

Wyposażone we wszystkie funkcje modeli Advance, Concept i Economic-Line.

Wszechstronność

Nowa suszarka kolumnowa zapewnia większą wydajność działania, optymalizując przestrzeń, ponieważ posiada dwa bębny, a ponadto większą wszechstronność dzięki dwóm sterownikom.

Prostota

Wyposażone w jedno przyłącze i jedną rurę wyciągową. Dzięki temu montaż i konserwacja są szybsze i łatwiejsze.

Samoobsługa

Ten typ suszarek został specjalnie zaprojektowany dla sektora samoobsługowego.



ADVANCE

CONCEPT

Economic Line




Suszarki z pompą ciepła

Wydajna technologia

Firma Fagor prezentuje swoją ofertę wysokowydajnych suszarek, gwarantujących znaczną oszczędność energii. Nowe suszarki z pompą ciepła stanowią rewolucję, oszczędzając do 60% energii.

Heat pump

Ich technologia czyni je idealnymi do montażu w miejscach pozbawionych dostępu na zewnątrz budynku, a także w sektorze samoobsługowym, a ich konstrukcja znacznie upraszcza montaż.

 **100%** | Air recirculation



ADVANCE+

ADVANCE



Suszarki samoobsługowe

Komfort i wydajność do twoich usług

Modele Advance, Concept i Economic Line można nabyć w wersji samoobsługowej, przy czym ma ona takie same właściwości jak wersje standardowe.

Suszarki Fagor oferują wielką wszechstronność, gdyż wersje samoobsługowe mogą być w łatwy sposób przystosowane do różnych opcji płatniczych.



ADVANCE



CONCEPT



Economic Line

Suszarki kolumnowe



Suszarki

ADVANCE+

| Rodzaj sterowania | Ogrzewanie | Pojemność | | | | | | | |
|--------------------------|---------------------------|----------------|----------------|----------------|----------------|----------------|----------------|----------------|----------------|
| | | 11-12 kg | 17-18 kg | 22-24 kg | 26-29 kg | 33-37 kg | 45-50 kg | 60-67 kg | 74-83 kg |
| Touch Plus Control (TP2) | Elektryczne-Gazowe-Parowe | SR-11 TP2 PLUS | SR-16 TP2 PLUS | SR-23 TP2 PLUS | SR-28 TP2 PLUS | SR-28 TP2 PLUS | SR-45 TP2 PLUS | SR-60 TP2 PLUS | SR-80 TP2 PLUS |

ADVANCE

| Rodzaj sterowania | Ogrzewanie | Pojemność | | | | | | | |
|--|---------------------------|-----------|-----------|-----------|-----------|-----------|-----------|-----------|-----------|
| | | 11-12 kg | 17-18 kg | 22-24 kg | 26-29 kg | 33-37 kg | 45-50 kg | 60-67 kg | 74-83 kg |
| Touch Plus Control (TP2) | Elektryczne-Gazowe-Parowe | SR-11 TP2 | SR-16 TP2 | SR-23 TP2 | SR-28 TP2 | SR-35 TP2 | SR-45 TP2 | SR-60 TP2 | SR-80 TP2 |
| Touch Plus Control (TP2) Samoobsługowe | Elektryczne-Gazowe-Parowe | SR-11 TP2 | SR-16 TP2 | SR-23 TP2 | SR-28 TP2 | SR-35 TP2 | | | |

CONCEPT

| Rodzaj sterowania | Ogrzewanie | Pojemność | | | | | | | |
|---------------------------------|---------------------------|-----------|----------|----------|----------|----------|----------|----------|----------|
| | | 11-12 kg | 17-18 kg | 22-24 kg | 26-29 kg | 33-37 kg | 45-50 kg | 60-67 kg | 74-83 kg |
| Fácil Control (M) | Elektryczne-Gazowe-Parowe | SR-11 M | SR-16 M | SR-23 M | SR-28 M | SR-35 M | SR-45 M | SR-60 M | SR-80 M |
| Fácil Control (M) Samoobsługowe | Elektryczne-Gazowe-Parowe | SR-11 M | SR-16 M | SR-23 M | SR-28 M | SR-35 M | | | |

Economic Line

| Rodzaj sterowania | Ogrzewanie | Pojemność | | |
|--------------------------------|--------------------|-----------|----------|----------|
| | | 11-12 kg | 17-18 kg | 22-24 kg |
| Easy Control (M) | Elektryczno-Gazowe | SC-11 M | SC-16 M | SC-23 M |
| Easy Control (M) Samoobsługowe | Elektryczno-Gazowe | SC-11 M | SC-16 M | SC-23 M |

Suszarki kolumnowe

ADVANCE

| Rodzaj sterowania | Ogrzewanie | Pojemność | |
|--|--------------------|-------------|-------------|
| | | 11-12 kg | 17-18 kg |
| Touch Plus Control (TP2) | Elektryczno-Gazowe | SR-2-11 TP2 | SR-2-16 TP2 |
| Touch Plus Control (TP2) Samoobsługowe | Elektryczno-Gazowe | SR-2-11 TP2 | SR-2-16 TP2 |

CONCEPT

| Rodzaj sterowania | Ogrzewanie | Pojemność | |
|--------------------------------|--------------------|-----------|-----------|
| | | 11-12 kg | 17-18 kg |
| Easy Control (M) | Elektryczno-Gazowe | SR-2-11 M | SR-2-16 M |
| Easy Control (M) Samoobsługowe | Elektryczno-Gazowe | SR-2-11 M | SR-2-16 M |

Economic Line

| Rodzaj sterowania | Ogrzewanie | Pojemność | |
|--------------------------------|--------------------|-----------|-----------|
| | | 11-12 kg | 17-18 kg |
| Easy Control (M) | Elektryczno-Gazowe | SC-2-11 M | SC-2-16 M |
| Easy Control (M) Samoobsługowe | Elektryczno-Gazowe | SC-2-11 M | SC-2-16 M |

Suszarki z pompą ciepła



ADVANCE+

| Rodzaj sterowania | Ogrzewanie | Pojemność | | |
|--|--------------|-------------------|-------------------|-------------------|
| | | 11-12 kg | 17-18 kg | 22-24 kg |
| Touch Plus Control (TP2) | Pompa ciepła | SR-11 TP2 HP PLUS | SR-16 TP2 HP PLUS | SR-23 TP2 HP PLUS |
| Touch Plus Control (TP2) Samoobsługowe | Pompa ciepła | SR-11 TP2 HP PLUS | SR-16 TP2 HP PLUS | SR-23 TP2 HP PLUS |

ADVANCE

| Rodzaj sterowania | Ogrzewanie | Pojemność | | |
|--|--------------|--------------|--------------|--------------|
| | | 11-12 kg | 17-18 kg | 22-24 kg |
| Touch Plus Control (TP2) | Pompa ciepła | SR-11 TP2 HP | SR-16 TP2 HP | SR-23 TP2 HP |
| Touch Plus Control (TP2) Samoobsługowe | Pompa ciepła | SR-11 TP2 HP | SR-16 TP2 HP | SR-23 TP2 HP |

Cechy w rozbiciu na gamy

| Gama | | | Advance+ | Advance | Concept | Economic line |
|-----------------------------|---|--|----------|---------|---------|---------------|
| TOUCH PLUS CONTROL | Touch Plus Control | Touch Plus Control "TP2". | • | • | - | - |
| EASY CONTROL | Easy Control | Easy Control "M". | - | - | • | • |
| AUTOMATIC DRUM | Bęben z odwracanymi obrotami | Wszystkie modele oferują odwrócone obroty silnika. W ten sposób proces suszenia jest bardziej wydajny i oferuje większą jednorodność procesu suszenia odzieży. | • | • | • | • |
| | Falownik | System odwróconych obrotów realizowany jest poprzez falownik we wszystkich modelach | • | • | • | • |
| | Mebel zewnętrzny w szarej obudowie | | • | • | • | - |
| | Panele zewnętrzne białe | | - | - | - | • |
| STAINLESS STEEL DRUM | Bęben ze stali nierdzewnej | Bębny gam Advance y Advance Plus wykonane są ze stali nierdzewnej BA, dla lepszej jakości i trwałości. | • | • | • | - |
| | Bęben galwanizowany | | - | - | - | • |
| SOFT TOUCH | Soft Touch | Nowe perforacje bębna gwarantują delikatne obchodzenie się z odzieżą, wydłużając w ten sposób jego żywotność. | • | • | • | - |
| MIXED FLOW | Mieszany przepływ powietrza (osiowo+radialny) | Mieszany przepływ powietrza osiowo-radialny zwiększa wydajność procesu suszenia dzięki poprawie żywotność. | • | • | • | - |
| TOTAL FLOW | Przepływ całkowity (Przepływ powietrza osiowo+radialny) | Zoptymalizowany przepływ powietrza (osiowo-radialny) | • | - | - | - |
| | Radialny przepływ powietrza | | - | - | - | • |
| IDRY | Kontrola wilgoci | System wykrywający wilgoć, który – poza standardowymi funkcjami – zawiera sterowanie prędkością bębna w zależności od stopnia wilgotności | • | ◦ | - | - |
| GREEN FLOW SYSTEM | Przepływ ekologiczny (system recyklingu powietrza) | Umożliwia ponowne wykorzystanie powietrza, co daje oszczędność energii i poprawia przepływ powietrza | • | - | - | - |
| DOBLE SKIN | Podwójne ściany | Całkowita izolacja termiczna urządzenia, dająca większą wydajność energetyczną | • | - | - | - |
| | Drzwi z podwójną szybą | | • | ◦ | ◦ | ◦ |
| FK SYSTEM | Fire Kare System | Wbudowany system przeciwpożarowy zapewnia maksymalne bezpieczeństwo i natychmiastowe uruchomienie systemu w przypadku pożaru w koszu suszarki. | • | ◦ | - | - |
| | System dozowania/Parownik (płyn do płukania/substancje zapachowe) | | ◦ | ◦ | - | - |

• Standardowy ◦ Opcja - Brak



ONNERA GROUP



ISO 9001



ACTIVELY SUPPORTING

