

UD516D



Zmywarka profesjonalna podblatowa, do blach, podwójna ścianka, system płukania HTR, do blach i koszy Euronorm

Kategoria	Zmywarki
Typ	Do naczyń
Kolekcja	EASYLINE

DANE TECHNICZNE

DANE TECHNICZNE



Sterowanie: elektroniczne

Charakterystyka: zmywarka myjąca blachy i pojemniki EURONORM 600 x 400 mm

Wymiary kosza: 500 x 500 mm

Kosze / h: max 51

Ilość programów: 7

Termo-akustyczna izolacja: drzwi oraz komora mycia

Dozownik nablyszczacza: perystaltyczna pompa z regulacją elektroniczną

Dozownik detergentu: perystaltyczna pompa z regulacją elektroniczną

Wysokość wejścia do komory: 415 mm

Pojemność zbiornika: 11 l

Pojemność bojlera: 6 l

Podłączenie elektryczne / Całkowita moc przyłączeniowa: 400V 3N 50 Hz / 6,8 kW; 230V 3N 50Hz / 6,8 kW; 230V 1N 50Hz /

2,8 kW

Moc grzałki bojlera: 6 kW

Moc grzałki zbiornika: 2 kW

Moc pompy myjącej: 0,7 kW

Wymiary zewnętrzne (S x G x W): 600 x 680 x 820 mm

System płukania: bojler atmosferyczny i pompa płukania (system HTR)

System mycia: pompa myjąca z systemem Soft Start

Zużycie wody / cykl: 3,2 l

Konstrukcja: stal nierdzewna AISI 304 o podwójnych, izolowanych ściankach

System spustowy: pompa spustowa z dynamicznym filtrem (3-stopniowy)

System filtrowania: 3-stopniowy filtr zintegrowany z pompą spustową do separacji resztek oraz kontrolą poziomu wody w zbiorniku

Pojemność mycia: blachy i pojemniki EURONORM 600 x 400 mm (wys. 350 mm max)

Użytkowa głębokość załadunku: 605 mm

Ramiona myjące i płuczące: 2 ramiona myjące i 2 płuczące ze stali nierdzewnej AISI 304

Cykl mycia szkła ze zmniejszającą się temperaturą płukania

Wytłoczone prowadnice koszy

Dozowniki perystaltyczne detergentu

Dozowniki perystaltyczne nablyszczacza

Cykl automatycznego startu po zamknięciu drzwi (opcjonalne)

Automatyczne mycie zbiornika podczas spustu wody

System kontrolny pozycja filtra

2 ramiona myjące ze stali nierdzewnej AISI 304

2 ramiona płuczące ze stali nierdzewnej AISI 304

Zaokrąglona konstrukcja komory myjącej

Izolowany bojler

Podwójna ścianka komory z zaokrąglonymi krawędziami

Drzwi wypoziomowane o podwójnych, izolowanych ściankach wraz z uszczelką

System zapobiegający cofaniu się wody ze zmywarki do sieci wodnej

Break tank w standardzie

Termostop gwarantujący optymalną temperaturę płukania

System automatycznego wykrywania defektów

Pompa płukania i bojler atmosferyczny (System HTR)

Pompa spustowa usuwająca daną ilość wody ze zbiornika przy każdym cyklu

Dynamiczny system filtracyjny, 3-stopniowy, zintegrowany z pompą spustową

Funkcja Świeżej Wody

Drzwi o podwójnych, izolowanych ściankach

Funkcja Automatycznego czyszczenia

Funkcja gotowości elementów grzejnych podczas nieużytkowania zmywarki

Zmywarka pozwalająca na zmywanie blach EURONORM i 600 x 400 mm

AKCESORIA

[PB50G01](#) - Kosz z polipropylenu, płaski spód, wymiary: 500 x 500 mm.

[PB50G02](#) - Kosz z polipropylenu na talerze, 18 po ø250 mm, wymiary: 500 x 500 mm

[PB50D01](#) - Kosz z polipropylenu na talerze, 18 po ø250 mm, wymiary: 500 x 500 mm

[WB50D01](#) - Kosz z siatki drucianej na talerze, 18 po ø250 mm, wymiary: 500 x 500 mm

[WB50G01](#) - Kosz z siatki drucianej, płaski spód, wymiary: 500 x 500 mm.

[WB50G02](#) - Kosz z siatki drucianej na kieliszki do wina, max ø90 mm, pochylony spód, wymiary: 500 x 500 mm

[WB50G03](#) - Kosz z siatki drucianej na kieliszki do wina, max ø72 mm, pochylony spód, wymiary: 500 x 500 mm

[WB50G04](#) - Wire basket with inclined bottom for stem glasses Ø max 120 mm

[WB50T02](#) - Kosz z siatki drucianej na 7 blach GN1/1, wys. 20 mm, wymiary: 500 x 500 mm

[WB50T03](#) - Kosz z siatki drucianej na blachy GN1/1, max wys. 60 mm, wymiary: 500 x 500 mm

[WH00S01](#) - Wkład z siatki drucianej na 12 talerzyków

[WH00C01](#) - Wkład z siatki drucianej na filiżanki, pochylony

[PHOOS01](#) - Pojemnik z polipropylenu na sztucce, pojedynczy

[PHOOS02](#) - Pojemnik z polipropylenu na sztucce, 6 przegródek

[WS5](#) - Podstawa do zmywarek do naczyń, stal nierdzewna. Wymiary (S x G x W): 600 x 600 x 500 mm

[KITSONLIV](#) - Pomiar poziomu detergentu (do zmywarek z kolekcji Topline oraz Easyline)

WYPOSAŻENIE STANDARDOWE

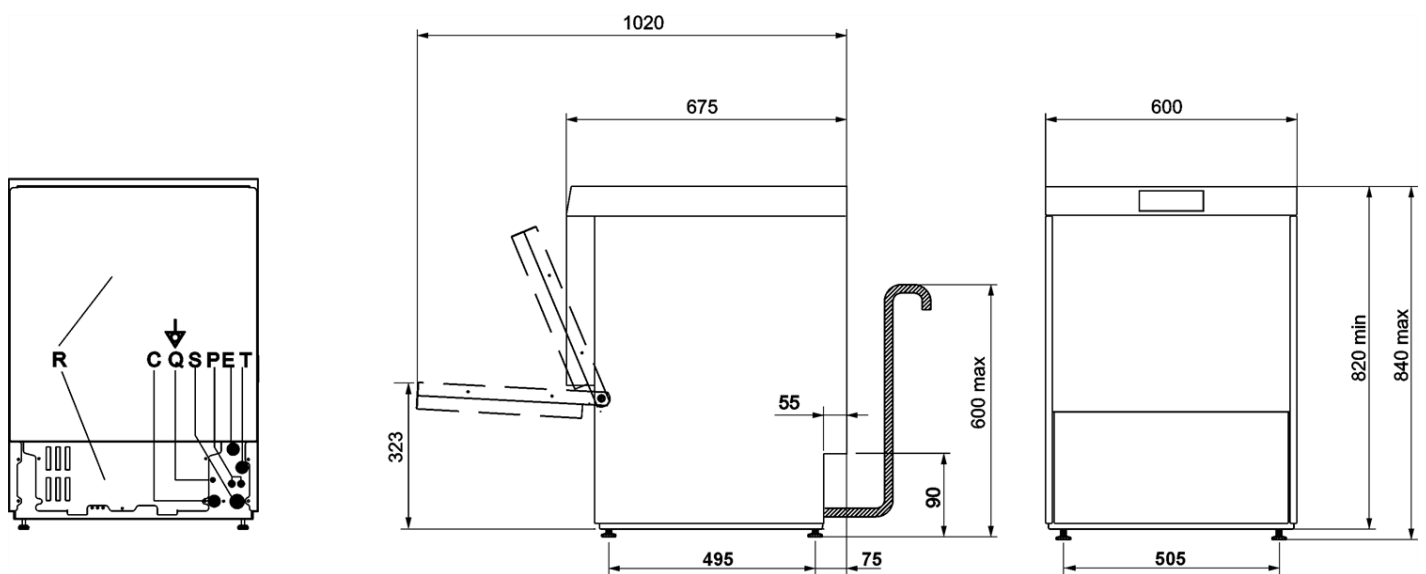
1 [PB50D01](#) - Kosz z polipropylenu na talerze, 18 po Ø250 mm, wymiary: 500 x 500 mm

1 [PB50G01](#) - Kosz z polipropylenu, płaski spód, wymiary: 500 x 500 mm.

1 [PHOOS02](#) - Pojemnik z polipropylenu na sztucce, 6 przegródek

W celu uzyskania dodatkowych informacji o produkcie, prosimy o kontakt.

[Kontakt](#)



R	PANNELLO RETRO LOWER BACK PANEL
Q	MORSETTO EQUIPOTENZIALE EARTH TERMINAL
P	TUBI POMPE PERISTALTICHE PERISTALTIC HOSES
E	CAVO ALIMENTAZIONE ELETTRICA ELECTRICITY SUPPLY CABLE
S	TUBO DI SCARICO DRAIN HOSE
T	ENTRATA CAVO DI ALIMENTAZIONE DOSATORE ESTERNO EXTERNAL DISPENSER POWER CABLE ENTRY POINT
C	TUBO DI CARICO FILLER HOSE