

## UD505D



Zmywarka profesjonalna podblatowa, do naczyń, pojedyncza ścianka, system płukania HTR, kosz 500 x 500 mm

Kategoria	Zmywarki
Typ	Do naczyń
Kolekcja	ECOLINE

### DANE TECHNICZNE

#### DANE TECHNICZNE

Sterowanie: elektroniczne

Wymiary kosza: 500 x 500 mm

Kosze / h: max 40

Ilość programów: 3

Termo-akustyczna izolacja: drzwi

Dozownik nabłyszczacza: perystaltyczna pompa z regulacją elektroniczną

Dozownik detergentu: perystaltyczna pompa z regulacją elektroniczną

Wysokość wejścia do komory: 365 mm

Pojemność zbiornika: 13 l

Pojemność bojlera: 6 l

Podłączenie elektryczne / Całkowita moc przyłączeniowa: 400V 3N 50Hz / 5,7 kW; 230V 1N 50Hz / 3,2 kW

Moc grzałki bojlera: 5 kW

Moc grzałki zbiornika: 2,0 kW

Moc pompy myjącej: 0,7 kW

Wymiary zewnętrzne (S x G x W): 580 x 600 x 820 mm

System płukania: bojler atmosferyczny i pompa płukania (system HTR)

System mycia: pompa myjąca z systemem Soft Start

Zużycie wody / cykl: 3,2 l

Konstrukcja: stal nierdzewna AISI 304 o pojedynczej ściance

System spustowy: automatyczna pompa spustowa z częściową wymianą wody w zbiorniku

System filtrowania: zintegrowany plastikowy filtr zbiornika oraz 2-stopniowy filtr spustowy wraz dodatkowym microfiltrem chroniącym pompę

Ramiona myjące i płuczące: 2 połączone ramiona myjące i nabłyszczające z systemem szybkiego demontażu

Wytłoczone prowadnice koszy

Bojler z pompą spustową do całkowitego odprowadzenia

Dozowniki perystaltyczne detergentu

Dozowniki perystaltyczne nabłyszczacza

Automatyczne mycie zbiornika podczas spustu wody

Zaokrąglona konstrukcja komory myjącej

Break tank w standardzie

Termostop gwarantujący optymalną temperaturę płukania

System automatycznego wykrywania defektów

Pompa płukania i bojler atmosferyczny (System HTR)

Pompa spustowa usuwająca daną ilość wody ze zbiornika przy każdym cyklu

Dynamiczny system filtracyjny, 3-stopniowy, zintegrowany z pompą spustową

Funkcja Świeżej Wody

Funkcja Dodatkowego Płukania

Drzwi o podwójnych, izolowanych ściankach

Funkcja Automatycznego czyszczenia

Funkcja gotowości elementów grzejnych podczas nieużytkowania zmywarki

## AKCESORIA

[PB50G01](#) - Kosz z polipropylenu, płaski spód, wymiary: 500 x 500 mm.

[PB50G02](#) - Kosz z polipropylenu na talerze, 18 po ø250 mm, wymiary: 500 x 500 mm

[PB50D01](#) - Kosz z polipropylenu na talerze, 18 po ø250 mm, wymiary: 500 x 500 mm

[WB50D01](#) - Kosz z siatki drucianej na talerze, 18 po ø250 mm, wymiary: 500 x 500 mm

[WB50G01](#) - Kosz z siatki drucianej, płaski spód, wymiary: 500 x 500 mm.

[WB50G02](#) - Kosz z siatki drucianej na kieliszki do wina, max ø90 mm, pochylony spód, wymiary: 500 x 500 mm

[WB50G03](#) - Kosz z siatki drucianej na kieliszki do wina, max ø72 mm, pochylony spód, wymiary: 500 x 500 mm

[WB50G04](#) - Wire basket with inclined bottom for stem glasses Ø max 120 mm

[WB50T02](#) - Kosz z siatki drucianej na 7 blach GN1/1, wys. 20 mm, wymiary: 500 x 500 mm

[WB50T03](#) - Kosz z siatki drucianej na blachy GN1/1, max wys. 60 mm, wymiary: 500 x 500 mm

[WH00S01](#) - Wkład z siatki drucianej na 12 talerzyków

[WH00C01](#) - Wkład z siatki drucianej na filiżanki, pochylony

[PHOOS01](#) - Pojemnik z polipropylenu na sztućce, pojedynczy

[PHOOS02](#) - Pojemnik z polipropylenu na sztućce, 6 przegródek

[WS5](#) - Podstawa do zmywarek do naczyń, stal nierdzewna. Wymiary (S x G x W): 600 x 600 x 500 mm

[KITSONLIV](#) - Pomiar poziomu detergentu (do zmywarek z kolekcji Topline oraz Easyline)

## WYPOSAŻENIE STANDARDOWE

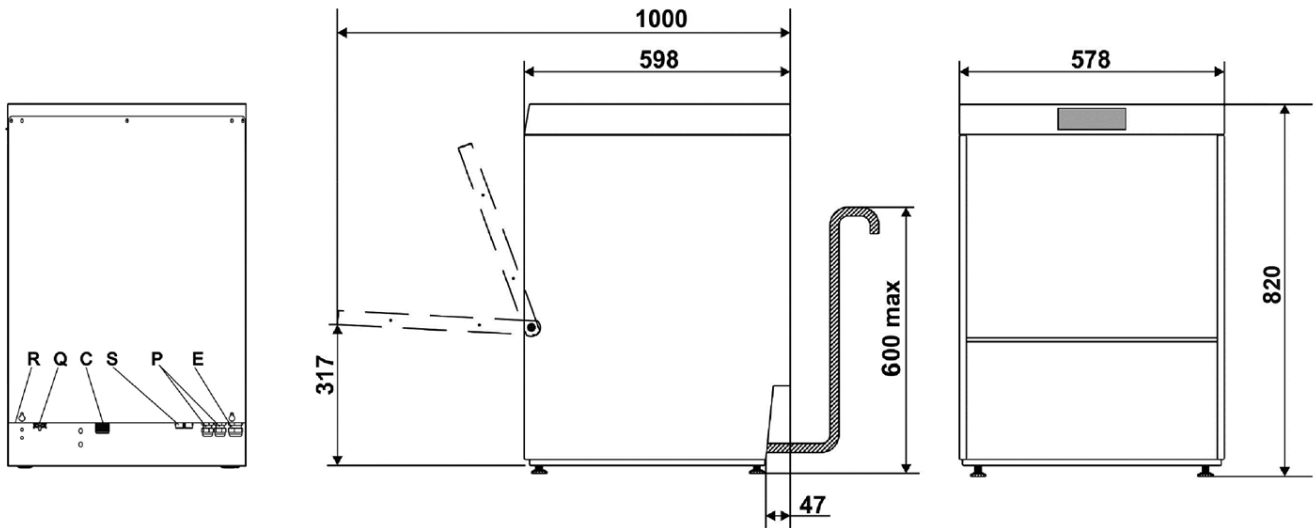
1 [PB50D01](#) - Kosz z polipropylenu na talerze, 18 po ø250 mm, wymiary: 500 x 500 mm

1 [PB50G01](#) - Kosz z polipropylenu, płaski spód, wymiary: 500 x 500 mm.

1 [PHOOS02](#) - Pojemnik z polipropylenu na sztucce, 6 przegródek

W celu uzyskania dodatkowych informacji o produkcie, prosimy o kontakt.

[Kontakt](#)



Q	MORSETTO EQUIPOTENZIALE EARTH TERMINAL
E	CAVO ALIMENTAZIONE ELETTRICA ELECTRICITY SUPPLY CABLE
C	TUBO DI CARICO FILLER HOSE
P	TUBI POMPE PERISTALTICHE PERISTALTIC HOSES
T	ENTRATA CAVO DI ALIMENTAZIONE DOSATORE ESTERNO EXTERNAL DISPENSER POWER CABLE ENTRY POINT
S	TUBO DI SCARICO DRAIN HOSE
R	PANNELLO RETRO LOWER BACK PANEL