

UG403DM



Zmywarka profesjonalna podblatowa, do szkła, pojedyncza ścianka, system płukania HTR, wysokość 710 mm, kosz 400 x 400 mm

Kategoria	Zmywarki
Typ	Do szkła
Kolekcja	ECOLINE

DANE TECHNICZNE

DANE TECHNICZNE

Sterowanie: elektroniczne

Wymiary kosza: 400 x 400 mm

Kosze / h: max 40

Ilość programów: 3

Termo-akustyczna izolacja: drzwi

Dozownik nabyłszczacza: perystaltyczna pompa z regulacją elektroniczną

Dozownik detergentu: perystaltyczna pompa z regulacją elektroniczną

Wysokość wejścia do komory: 330 mm

Pojemność zbiornika: 8 l

Pojemność bojlera: 4 l

Podłączenie elektryczne / Całkowita moc przyłączeniowa: 230V 1N 50Hz / 2,6 kW

Moc grzałki bojlera: 2,7 kW

Moc grzałki zbiornika: 2,0 kW

Moc pompy myjącej: 0,3 kW

Wymiary zewnętrzne (S x G x W): 440 x 530 x 710 mm

System płukania: ciśnienie sieci zasilającej

System mycia: pompa myjąca z systemem Soft Start

Zużycie wody / cykl: 2,3 l

Konstrukcja: stal nierdzewna AISI 304 o pojedynczej ściance

System spustowy: automatyczna pompa spustowa z częściową wymianą wody w zbiorniku

System filtrowania: zintegrowany plastikowy filtr zbiornika oraz 2-stopniowy filtr spustowy wraz dodatkowym microfiltrem chroniącym pompę

Ramiona myjące i płuczące: 2 połączone ramiona myjące i nabłyszczające z systemem szybkiego demontażu

Wytłoczone prowadnice koszy

Bojler z pompą spustową do całkowitego odprowadzenia

Dozowniki perystaltyczne detergentu

Dozowniki perystaltyczne nabłyszczacza

Automatyczne mycie zbiornika podczas spustu wody

Zaokrąglona konstrukcja komory myjącej

System zapobiegający cofaniu się wody ze zmywarki do sieci wodnej

Termostop gwarantujący optymalną temperaturę płukania

System automatycznego wykrywania defektów

Pompa spustowa usuwająca daną ilość wody ze zbiornika przy każdym cyklu

Dynamiczny system filtracyjny, 3-stopniowy, zintegrowany z pompą spustową

Funkcja Świeżej Wody

Funkcja Dodatkowego Płukania

Drzwi o podwójnych, izolowanych ściankach

Funkcja Automatycznego czyszczenia

Funkcja gotowości elementów grzejnych podczas nieużytkowania zmywarki

AKCESORIA

[PB40G01](#) - Kosz z polipropylenu, płaski spód, wymiary: 400 x 400 mm

[WB40D01](#) - Kosz z siatki drucianej na talerze, 8 po ø315 mm, wymiary: 400 x 400 mm

[WB40G01](#) - Kosz z siatki drucianej, płaski spód, wymiary: 400 x 400 mm

[WB40G02](#) - Kosz z siatki drucianej na kieliszki do wina, max ø90 mm, pochylony spód, 4 rzędy, wymiary: 400 x 400 mm

[WB40G03](#) - Kosz z siatki drucianej na kieliszki do wina, max ø120 mm, pochylony spód, 3 rzędy, wymiary: 400 x 400 mm

[WH00S01](#) - Wkład z siatki drucianej na 12 talerzyków

[WH00C01](#) - Wkład z siatki drucianej na filiżanki, pochylony

[PHOOS01](#) - Pojemnik z polipropylenu na sztućce, pojedynczy

[PHOOS02](#) - Pojemnik z polipropylenu na sztućce, 6 przegródek

[WS4](#) - Podstawa do zmywarek do szkła, stal nierdzewna. Wymiary (S x G x W): 530 x 495 x 490 mm

[KITSONLIV](#) - Pomiar poziomu detergentu (do zmywarek z kolekcji Topline oraz Easyline)

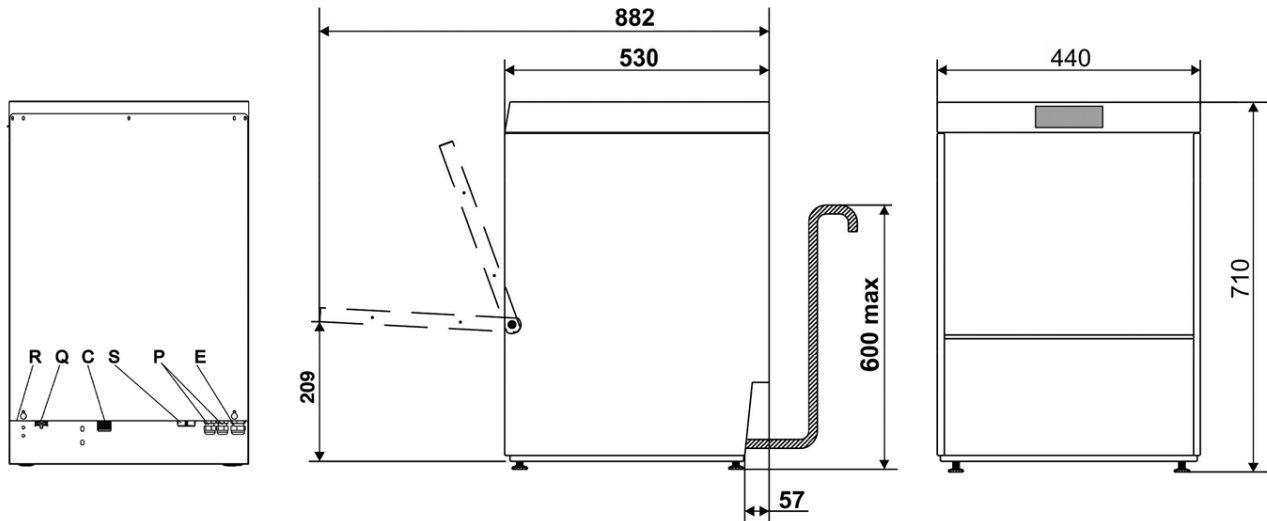
WYPOSAŻENIE STANDARDOWE

2x [PB40G01](#) - Kosz z polipropylenu, płaski spód, wymiary: 400 x 400 mm

1 [PHOOS01](#) - Pojemnik z polipropylenu na sztućce, pojedynczy

W celu uzyskania dodatkowych informacji o produkcie, prosimy o kontakt.

[Kontakt](#)



Q	MORSETTO EQUIPOTENZIALE EARTH TERMINAL
E	CAVO ALIMENTAZIONE ELETTRICA ELECTRICITY SUPPLY CABLE
C	TUBO DI CARICO FILLER HOSE
P	TUBI POMPE PERISTALTICHE PERISTALTIC HOSES
T	ENTRATA CAVO DI ALIMENTAZIONE DOSATORE ESTERNO EXTERNAL DISPENSER POWER CABLE ENTRY POINT
S	TUBO DI SCARICO DRAIN HOSE
R	PANNELLO RETRO LOWER BACK PANEL