
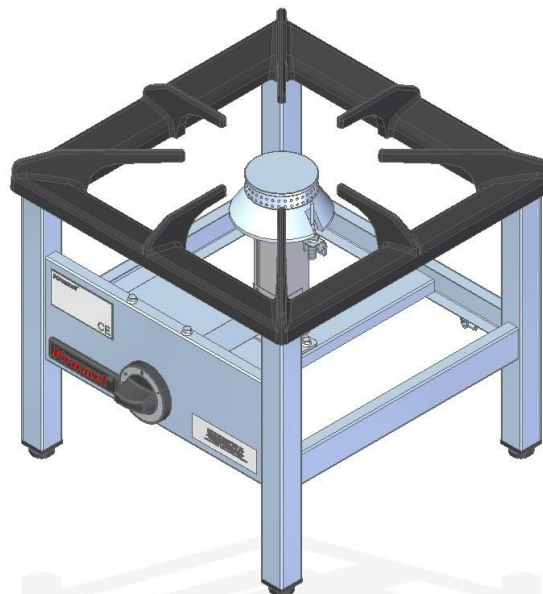


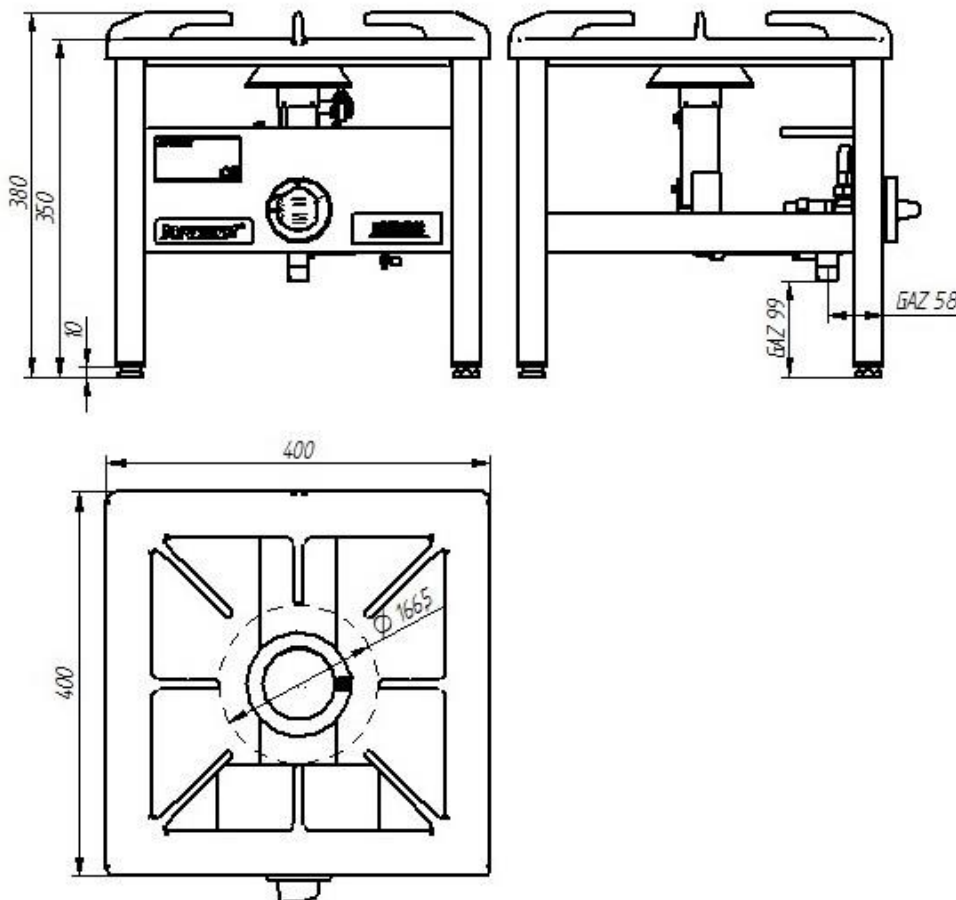
Model:	000.TG-1s	400x400x380 [mm]	
Palniki	Ilość szt.	1	
		76 mm	
	Ø		
	Moc	6,5 kW	
		5589 Kcal/h	
Przyłącze gazu		R1/2	
Pobór gazu	E G20 [20mbar]	m ³ /h	0,69
	Lw G27 [20mbar]	m ³ /h	0,84
	3B/P G30 [37mbar]	Kg/h	0,51



Opis:

Taboret gazowy wykonany jest z wysokogatunkowych stali nierdzewnych. Konstrukcja spawana. Palniki wykonane z żeliwa. Taboret wyposażony jest w palnik pilotujący z zabezpieczeniem przeciwyptywowym gazu.

000.TG-1s



Zdjęcie ma charakter poglądowy, wyrób finalny może nieznacznie odbiegać od przedstawionego wzoru.