

# MASZYNY DO PRZETWARZANIA MIĘSA

## Kotłeciarka do mięsa - model KM20

Kotłeciarka do mięsa KM20 jest profesjonalnym urządzeniem do ugniatania i zmiękczenia mięsa. Znajduje zastosowanie w sklepach, placówkach zbiorowego żywienia, w zakładach gastronomicznych i przetwórstwa żywności oraz w cateringu.

Maszyna została przygotowana z bardzo dużą starannością w zakresie utrzymania czystości i bezpieczeństwa użytkownika. Wysokie położenie otworu wlotowego zabezpiecza przed dotknięciem obracających się noży na wałkach. Zastosowanie polerowanej obudowy o regularnych kształtach sprawia, że urządzenie jest bardzo łatwe w czyszczeniu. Odpowiednia wysokość wylotu umożliwia zastosowanie naczyń gastronomicznych i poprawia komfort użytkownika.

Maszyna spełnia standardy CE w zakresie bezpieczeństwa i higieny.



## OPIS

### Typoszereg

KM20

## WYSZCZEGÓLNIENIA

### Wykończenie

Obudowa napędu wykonana ze stali nierdzewnej.  
Obudowa modułu kotłeciarki wykonana z aluminium anodowanego.

### Zestaw tnący

Segmenty ugniatające wykonane ze stali nierdzewnej.

### Cechy urządzenia

- ⊙ Łatwo demontowalna obudowa modułu wraz z zestawem wałków ugniatających,
- ⊙ Łatwość czyszczenia obudowy urządzenia,
- ⊙ Stalowa przekładnia zębata smarowana smarem półpłynnym.

### Ograniczenia

Nie używać urządzenia do ugniatania zmrożonego mięsa, mięsa z kością a także do kruszenia samych kości.

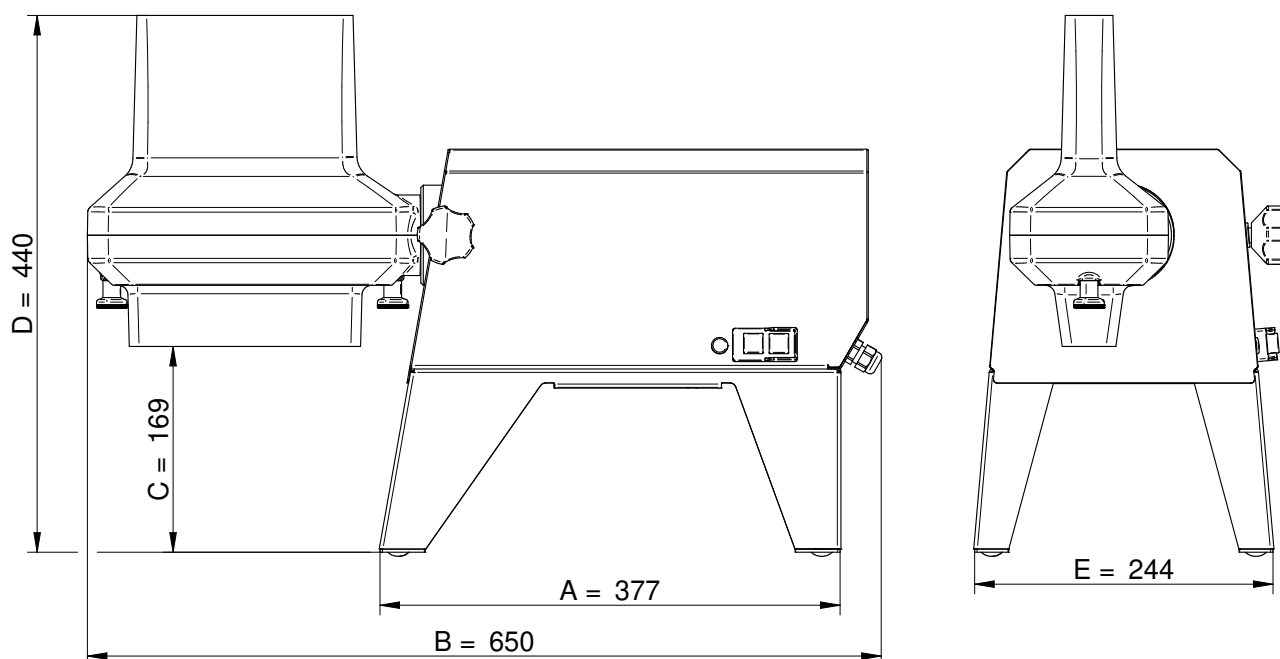
Elementy maszyny stykające się z żywnością myć codziennie, po myciu osuszyć. Zabrania się mycia całej maszyny strumieniem wody.

### Pozwolenia

Maszyna spełnia normy:

- ⊙ EN 60204-1:2010 (Bezp. elektryczne)
- ⊙ Dyr. 2006/42/WE

## TABLICA WYMIAROWA



## WYMIARY

Model KM20			
<b>A</b>	377mm	<b>D</b>	440mm
<b>B</b>	650mm	<b>E</b>	244mm
<b>C</b>	169mm		

## DANE TECHNICZNE (specyfikacja)

Model KM20	
<b>Wymiary gabarytowe</b>	650 x 244 x 440(H)mm
<b>Rozstaw nóżek</b>	377 x 244mm
<b>Obroty wałków</b>	150obr/min
<b>Stopień ochrony</b>	IP33
<b>Poziom hałasu</b>	≤ 75dB
<b>Zasilanie</b>	230V 50Hz 1 faza
<b>Moc</b>	750W
<b>Waga (ciężar netto)</b>	27kg

## SPECYFIKACJE WYSYŁKOWE

Wymiary kartonu				
Model	Długość	Szerokość	Wysokość	Ciężar brutto
KM20	670mm	350mm	484mm	30kg