



+1 ... +10 °C



WCH GNN

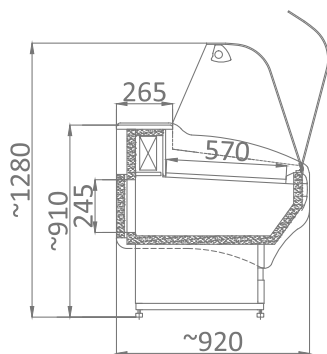


WCH NN

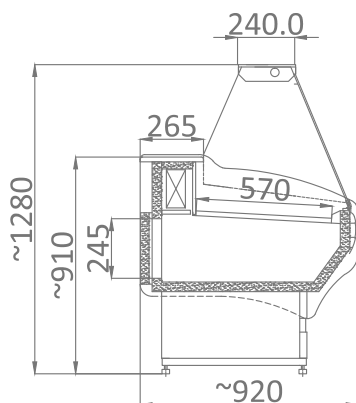
WYPOSAŻENIE STANDARDOWE

- wbudowany agregat chłodniczy / do zasilania agregatem zewnętrznym
- termostatyczny zawór rozprężny - dla wersji bez agregatu (BA)
- chłodzenie grawitacyjne
- elektroniczny termostat z cyfrowym wyświetlaczem, rozmrażanie autom.
- automatyczne odparowanie skroplin (dla wersji z agregatem)
- powierzchnia ekspozycyjna i komora przechowalnicza z blachy nierdzewnej
- możliwość łączenia w ciągi z ladami kasowymi i narożnikami
- świetlówka „mięsna”
- paski ozdobne - możliwość wyboru koloru z dostępnych RAL*
- podstawa i korpus malowane na kolor popielaty Mawi RAL 9006*
- profile aluminiowe w kolorze srebrnym
- blat roboczy ze stali nierdzewnej
- boki z tworzywa sztucznego izolowane pianką poliuretanową - możliwość wyboru koloru z dostępnych*
- przysłony nocne z plexi, nóżki do wypoziomowania urządzenia
- ekologiczny czynnik chłodniczy R507 - dla wersji z agregatem

MODEL		ZAKRES TEMPERATUR [°C]	WYMIARY [mm] (DŁ x GŁ x WYS)	POJEMNOŚĆ KOMORY UŻYTKOWEJ [dm³]	POWIERZCHNIA EKSPOZYCJI [m²]
szyba prosta	szyba gięta				
WCH NN - 1.3	WCH GNN - 1.3	+1 do +10 °C	1305 x 920 x 1280	192	0.69
WCH NN - 1.5	WCH GNN - 1.5	+1 do +10 °C	1505 x 920 x 1280	224	0.8
WCH NN - 1.7	WCH GNN - 1.7	+1 do +10 °C	1705 x 920 x 1280	256	0.91
WCH NN - 2.0	WCH GNN - 2.0	+1 do +10 °C	2005 x 920 x 1280	304	1.1
WCH NN - 2.5	WCH GNN - 2.5	+1 do +10 °C	2495 x 920 x 1280	380	1.3



WCH GNN



WCH NN

WYPOSAŻENIE OPCJONALNE

DOSTĘPNA OPCJA	JEDNOSTKA
podstawa malowana na kolor z dostępnych RAL *	szt
korpus malowany na kolor z dostępnych RAL *	szt
ruchoma przegroda z plexi lub szkła	kpl
stała przegroda szklana	szt
nakładka na szybę z blachy nierdzewnej dla GNN	mb
profile aluminiowe malowane na kolor złoty	mb
ekspozycja stopniowana - 2 stopnie / 3 stopnie	mb
komory przechowalnicze wyłożone blachą kwasoodporną	mb
półka szklana wewnątrz lady	mb
półka frontowa dla klienta z 2 rur nierdzewnych	mb
blat roboczy z granitu strzegom*	mb
oświetlenie LED „ciepłe” / „mięsne”	mb
podstawa pod kasę lub wagę	szt
wersja z chłodzeniem wymuszonym (bez komór)	mb
grzałka rozmrażania w parowniku	kpl
wersja mroźnicza witryny (do -8 °C)	kpl
wersja jezdna - komplet kół	kpl
gniazdka hermetyczne	szt
odjęcie boków - dla ciągów	szt



* - PROSIMY O ZAPOZNANIE SIĘ Z WZORNIKIEM OFEROWANYCH KOLORÓW I MATERIAŁÓW