



Numer katalogowy

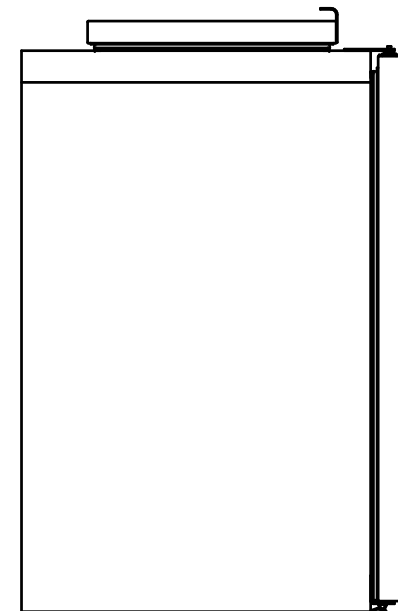
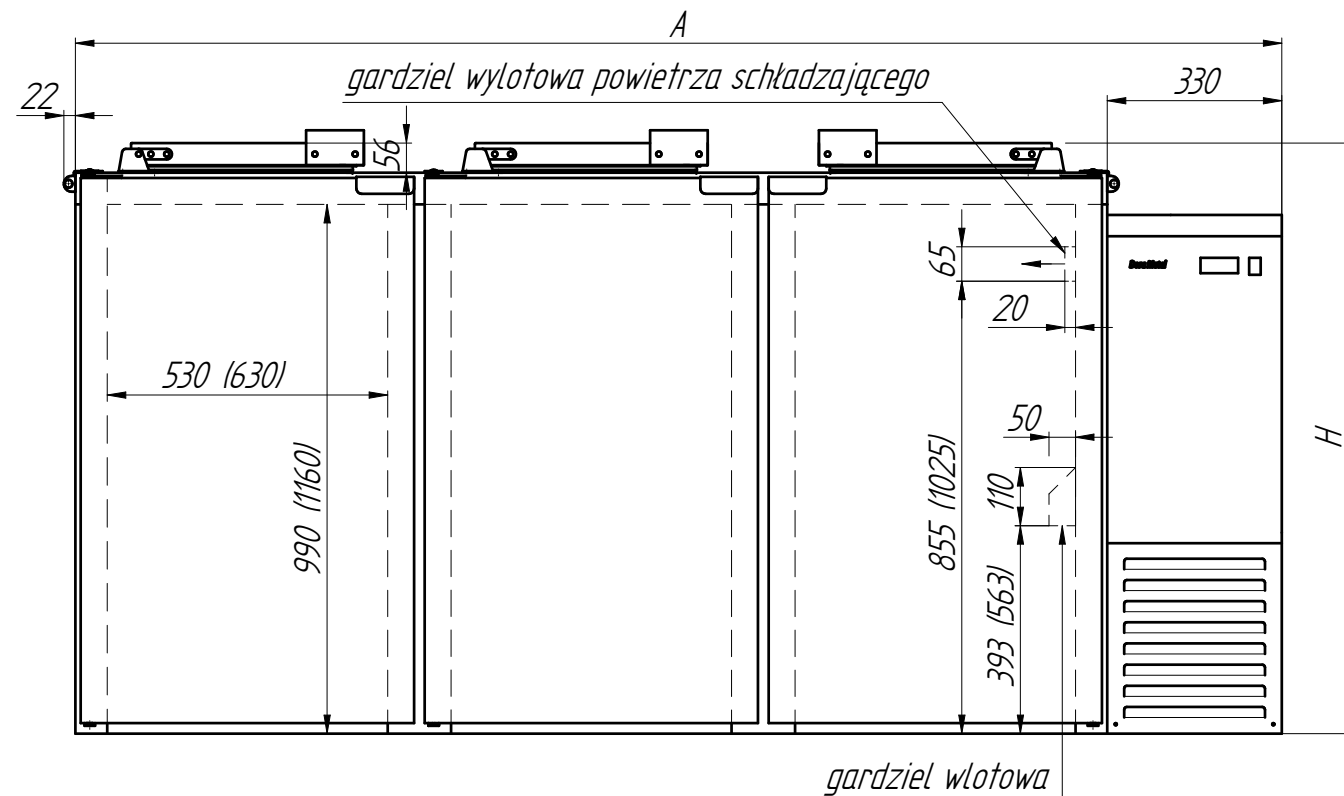
Nazwa wyrobu

BLO-\_\_\_\_\_

# SCHŁADZARKI NA ODPADY

Rysunek ten jest własnością intelektualną Dora Metal Sp. z o.o.

Wszelkie rozpowszechnianie osobom trzecim bez naszej zgody jest zabronione



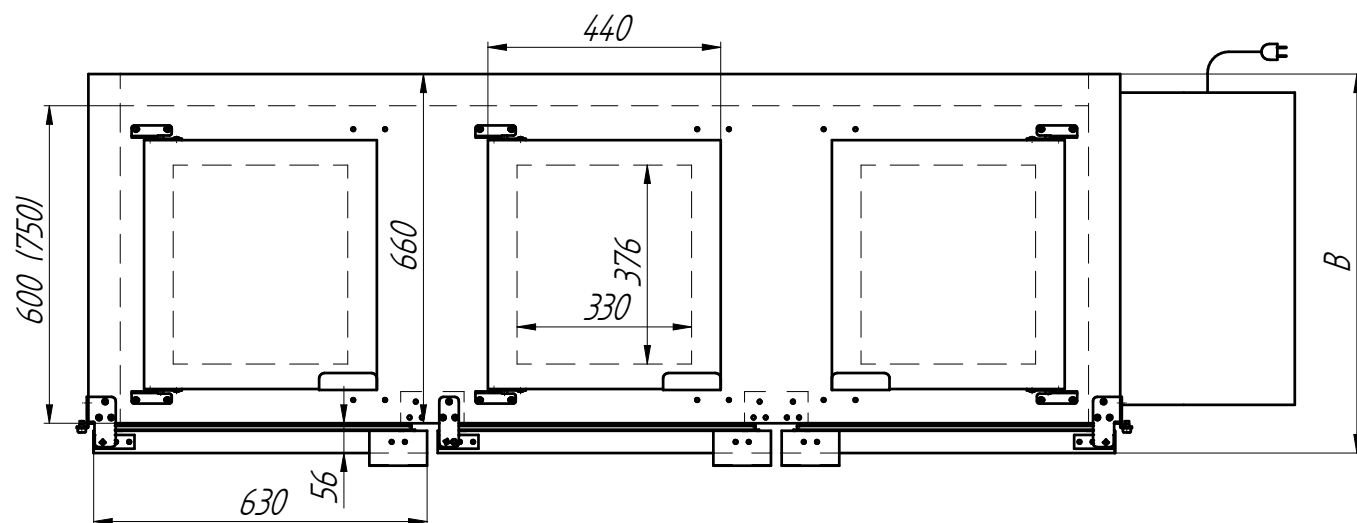
### OPIS TECHNICZNY

- schładzarka wykonana jest z paneli o grubości 60mm
- stal nierdzewna AISI 430 SB na zewnątrz polerowana wewnątrz
- izolacja komory chłodniczej z ekologicznej pianki poliuretanowej
- w zależności od modelu na kosze o pojemności 120L i 240L
- dno z blachy, nie izolowane
- drzwi z uszczelką magnetyczną z trzech stron
- pokrywa z uszczelką magnetyczną dookoła
- uchwyt drzwi i pokrywy gięty z blachy
- agregat z prawej strony
- ekologiczny czynnik chłodniczy R134a
- sterowanie parametrami pracy urządzenia przy pomocy elektronicznego termoregulatora z wyświetlaczem cyfrowym
- system chłodzenia, za pomocą parownika lamelowego z wentylatorem, umieszczony w bocznej ścianie (monoblok chłodniczy)
- automatyczny system rozmrażania i odparowania skroplin
- energooszczędny agregat sprężający
- agregat przystosowany do pracy w temp. otoczenia +43 °C
- wyposażone w osłonę umożliwiającą mycie wnętrza za pomocą strumienia wody
- wyrób przeznaczony do krótkotrwałego przechowywania odpadów gastronomicznych

### OPCJE WYKONANIA:

- z listwami odbojnikowymi na drzwiach
- z zatraskami rolkowymi na drzwiach
- bez agregatu - do centralnej sprężarki (typ b/agr.)
- Podzespoły instalacji chłodniczej bez agregatu: chłodnica, filtr odwadniający, wziernik, elektrozawór, termostatyczny zawór rozprężny.
- Zalecany czynnik chłodniczy R134a

- wymiary bez nawiasów - dla schładzarek współpracujących z koszami o pojemności 120 l
- wymiary w nawiasach - dla schładzarek współpracujących z koszami o pojemności 240 l



### DANE TECHNICZNE

Nr katalogowy	Wymiary			Pojemność	Moc elektryczna	Moc chłodnicza	Zasilanie	Zakres temperatur
	A	B	H					
BLO-1120	980	716	1116	1 x 120 L	520 W	545 W	230V 50Hz	+2... +15 °C (zalecana nastawa +8 °C)
BLO-2120	1630			2 x 120 L				
BLO-3120	2280			3 x 120 L				
BLO-1240	1080	866	1286	1 x 240 L	730 W	730 W		
BLO-2240	1830			2 x 240 L				
BLO-3240	2580			3 x 240 L				

DORA METAL Sp. z o.o.  
ul.Chodzieska 27  
64-700 Czarnków

tel.+48 672552042  
handlowy@dora-metal.pl  
www.dorametalgroup.com

Opracował:  
Data:

Tomasz Piłarski  
28.02.2017



Numer katalogowy

Nazwa wyrobu

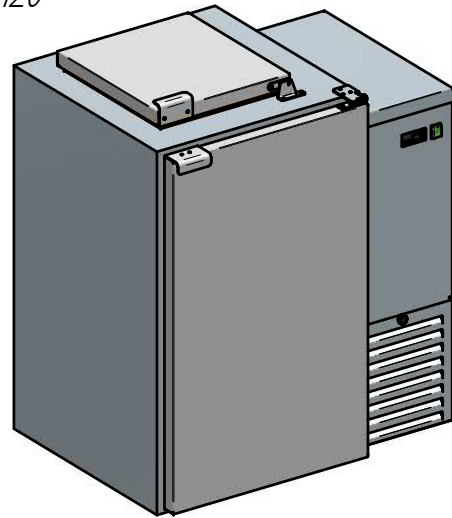
BLO-\_\_\_\_\_

# SCHŁADZARKI NA ODPADY

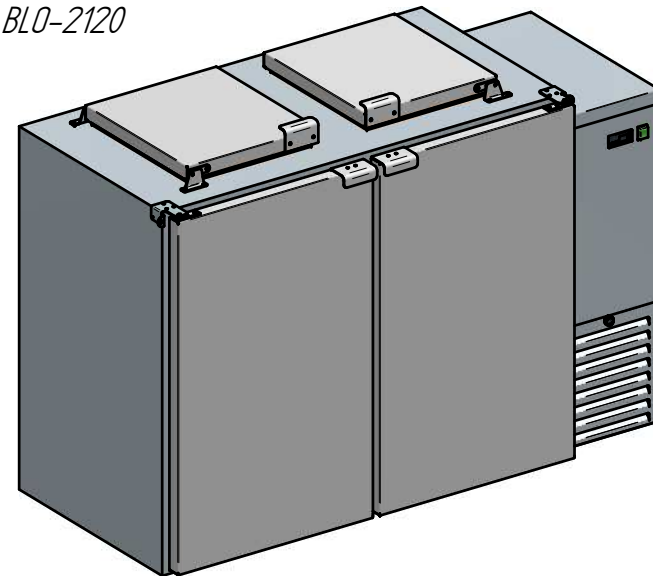
Rysunek ten jest własnością intelektualną Dora Metal Sp. z o.o.

Wszelkie rozpowszechnianie osobom trzecim bez naszej zgody jest zabronione

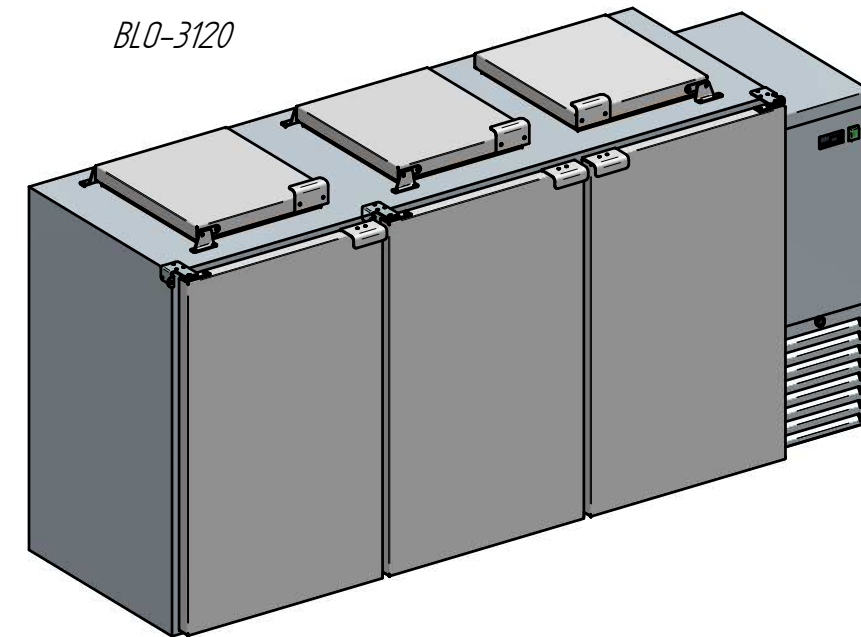
BLO-1120



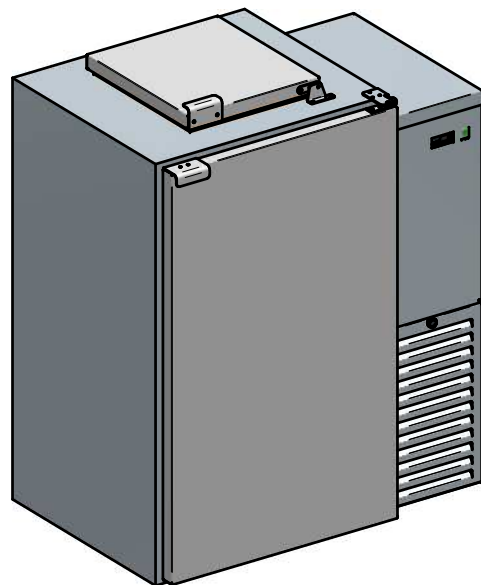
BLO-2120



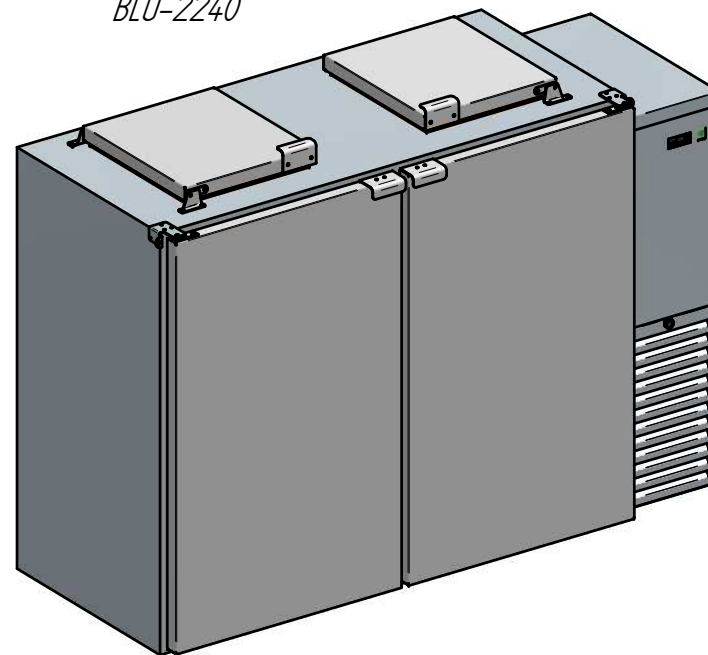
BLO-3120



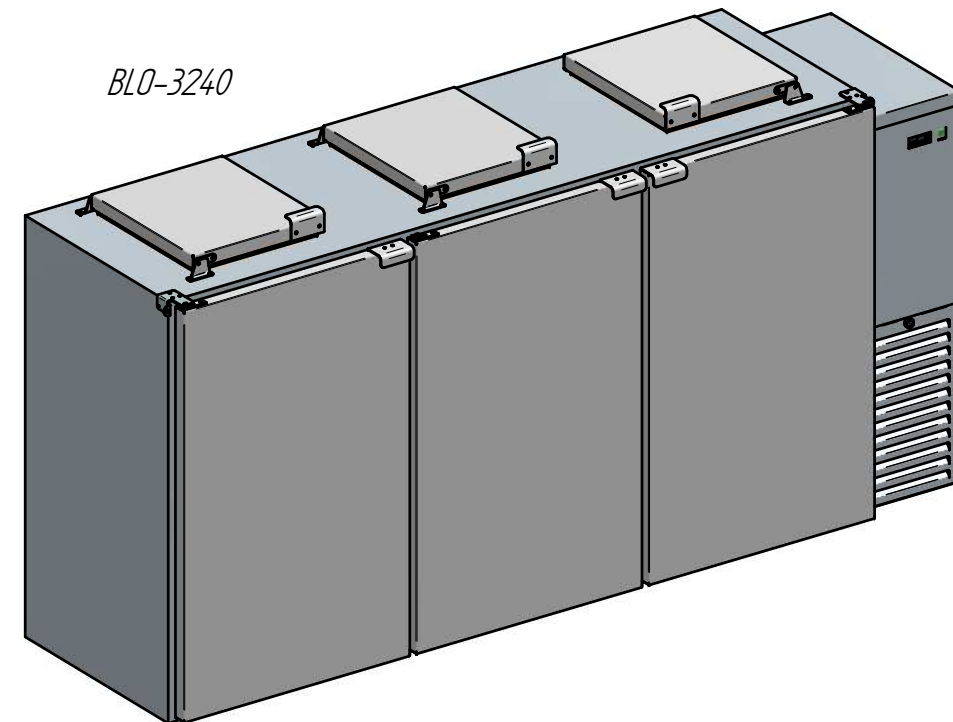
BLO-1240



BLO-2240



BLO-3240



DORA METAL Sp. z o.o.  
ul. Chodzieska 27  
64-700 Czarnków

tel. +48 672552042  
handlowy@dora-metal.pl  
www.dorametalgroup.com

Opracował:  
Data:

Adam Szczecina  
10.10.2013



Numer katalogowy

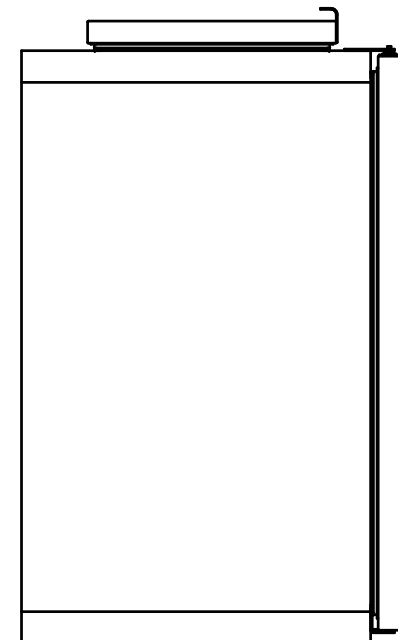
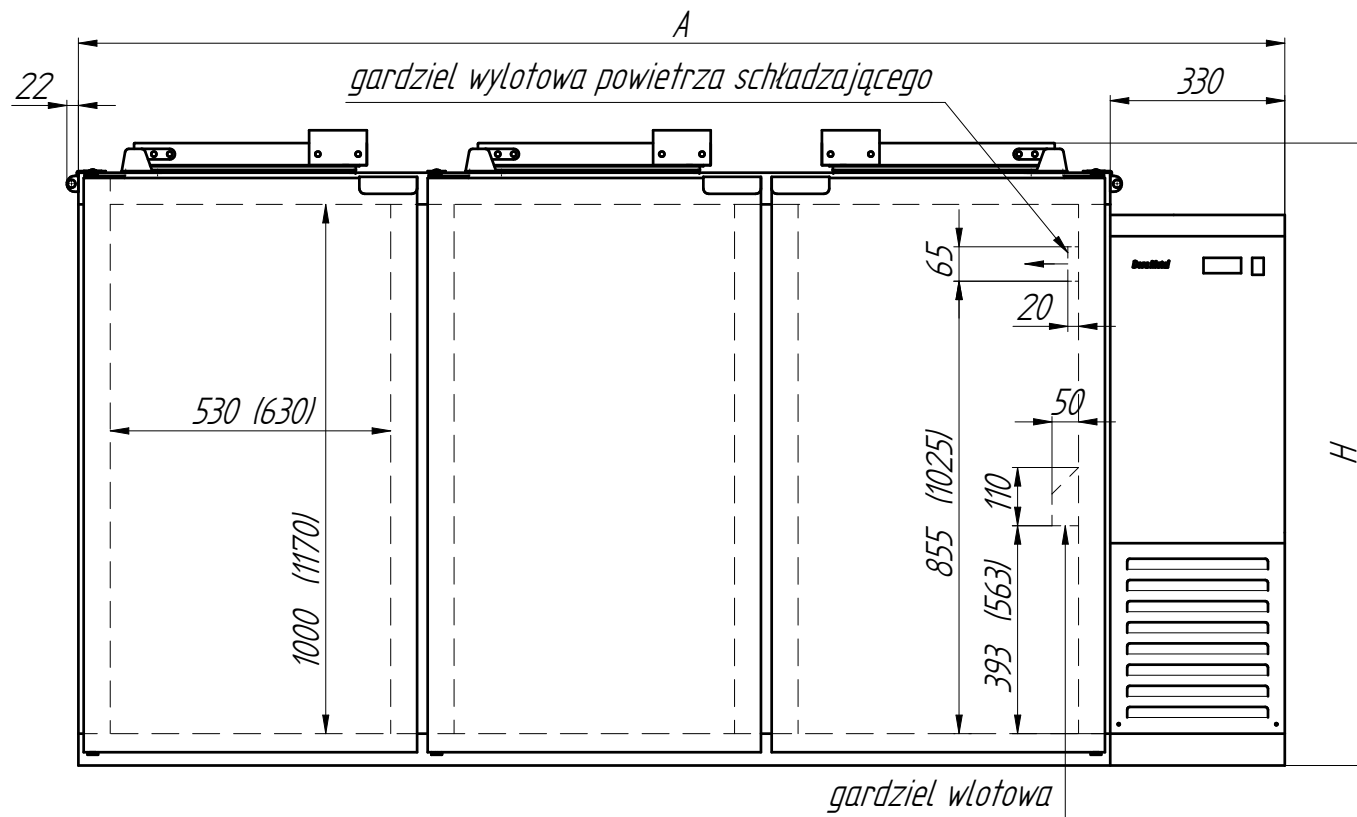
Nazwa wyrobu

BLOD-\_\_\_\_\_

# SCHŁADZARKI NA ODPADY

Rysunek ten jest własnością intelektualną Dora Metal Sp. z o.o.

Wszelkie rozpowszechnianie osobom trzecim bez naszej zgody jest zabronione



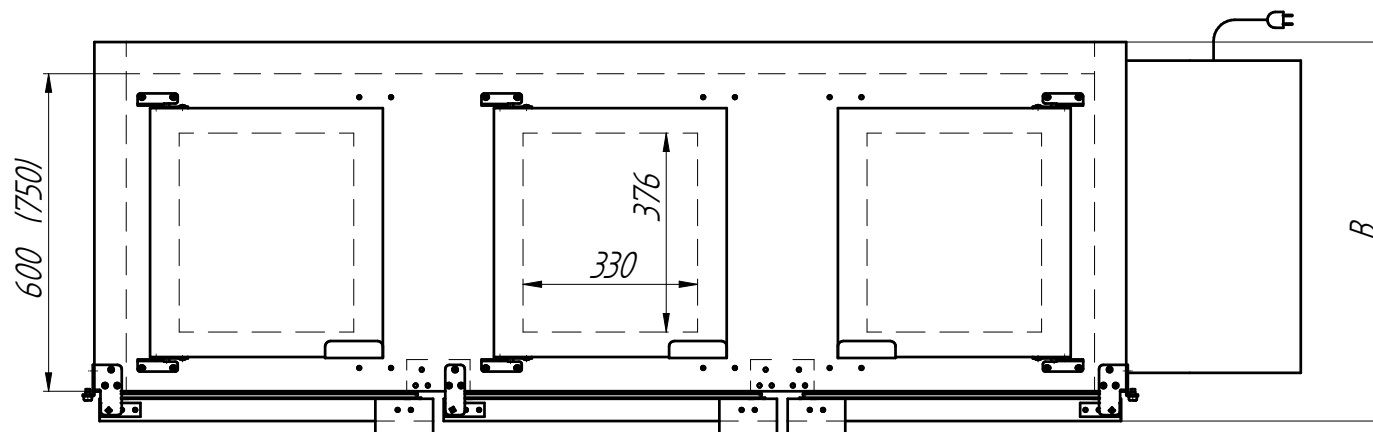
### OPIS TECHNICZNY

- schładzarka wykonana jest z paneli o grubości 60mm
- wyrób wyposażony jest w dno izolowane (nie ma podjazdów)
- stal nierdzewna AISI 430 SB na zewnątrz polerowana wewnątrz
- izolacja komory chłodniczej z ekologicznej pianki poliuretanowej
- w zależności od modelu na kosze o pojemności 120L i 240L
- drzwi z uszczelką magnetyczną z trzech stron
- pokrywa z uszczelką magnetyczną dookoła
- uchwyt drzwi i pokrywy gięty z blachy
- agregat z prawej strony
- ekologiczny czynnik chłodniczy R134a
- sterowanie parametrami pracy urządzenia przy pomocy elektronicznego termoregulatora z wyświetlaczem cyfrowym
- system chłodzenia, za pomocą parownika lamelowego z wentylatorem, umieszczony w bocznej ścianie (monoblok chłodniczy)
- automatyczny system rozmrażania i odparowania skroplin
- energooszczędny agregat sprężający
- agregat przystosowany do pracy w temp. otoczenia +43 °C
- wyposażone w osłonę umożliwiającą mycie wnętrza za pomocą strumienia wody
- wyrób przeznaczony do krótkotrwałego przechowywania odpadów gastronomicznych

### OPCJE WYKONANIA:

- z listwami odbojnikowymi na drzwiach
- z zatrzaskami rotkowymi na drzwiach
- bez agregatu - do centralnej sprężarki (typ b/agr.)  
Podzespoły instalacji chłodniczej bez agregatu: chłodnica, filtr odwadniacz, wziernik, elektrozwór, termostatyczny zawór rozprężny.  
Zalecany czynnik chłodniczy R134a

- wymiary bez nawiasów - dla schładcerek współpracujących z koszami o pojemności 120 l
- wymiary w nawiasach - dla schładcerek współpracujących z koszami o pojemności 240 l



### DANE TECHNICZNE

Nr katalogowy	Wymiary			Pojemność	Moc elektryczna	Moc chłodnicza	Zasilanie	Zakres temperatur
	A	B	H					
BLOD-1120	980	716	1176	1 x 120 L	520 W	545 W	230V 50Hz	+2 ... +15 °C (zalecana nastawa +8 °C)
BLOD-2120	1630			2 x 120 L				
BLOD-3120	2280			3 x 120 L				
BLOD-1240	1080	866	1346	1 x 240 L	730 W	730 W		
BLOD-2240	1830			2 x 240 L				
BLOD-3240	2580			3 x 240 L				

DORA METAL Sp. z o.o.  
ul.Chodzieska 27  
64-700 Czarnków

tel.+48 672552042  
handlowy@dora-metal.pl  
www.dorametalgroup.com

Opracował:

Tomasz Pilarski

Data:

28.02.2017



Numer katalogowy

BLOD-\_\_\_\_\_

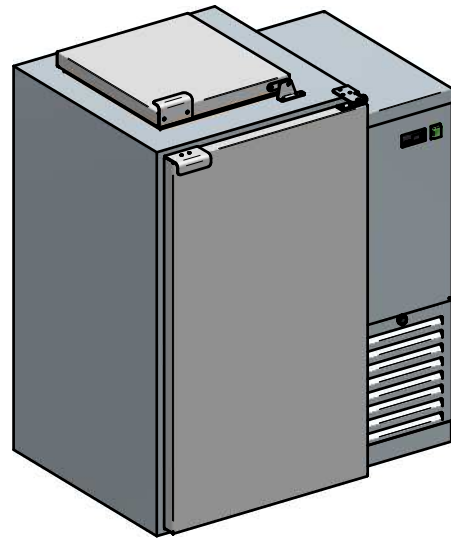
Nazwa wyrobu

# SCHŁADZARKI ODPADÓW

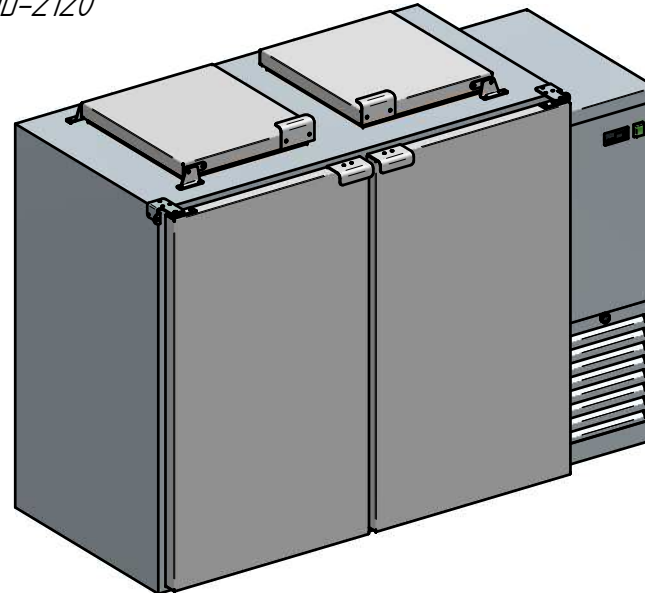
Rysunek ten jest własnością intelektualną Dora Metal Sp. z o.o.

Wszelkie rozpowszechnianie osobom trzecim bez naszej zgody jest zabronione

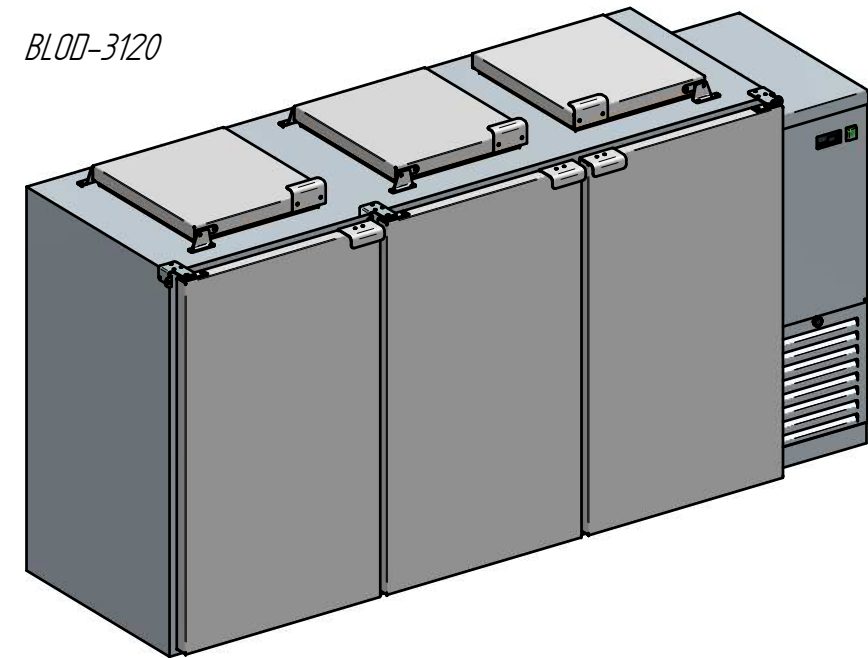
BLOD-1120



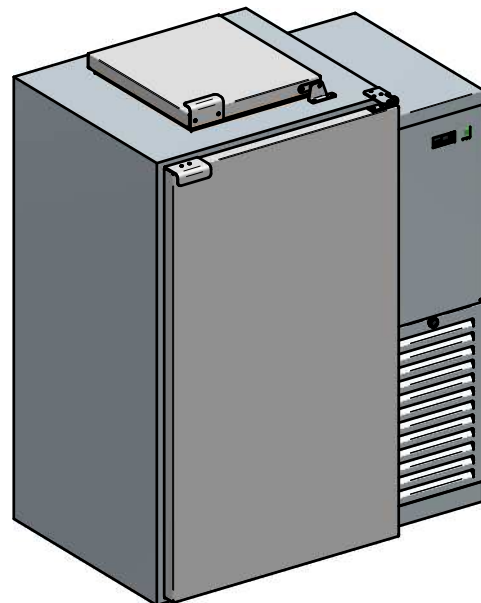
BLOD-2120



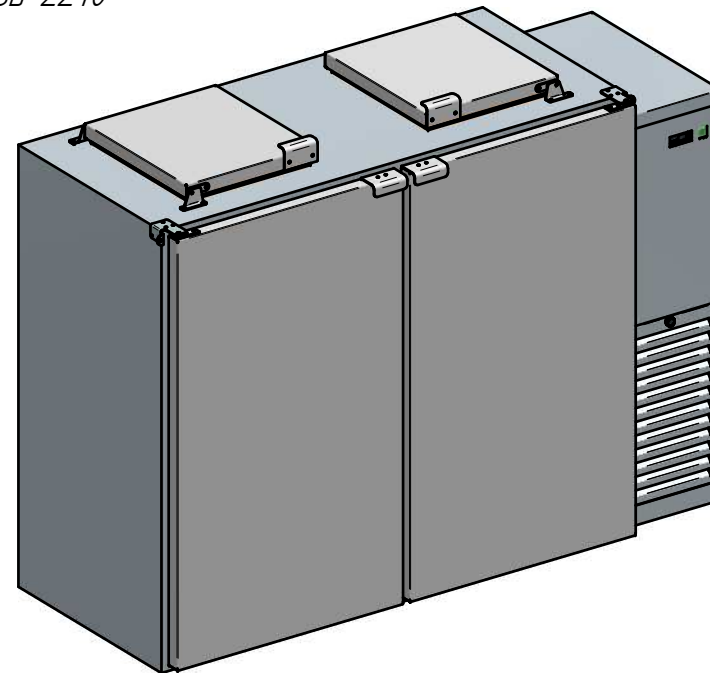
BLOD-3120



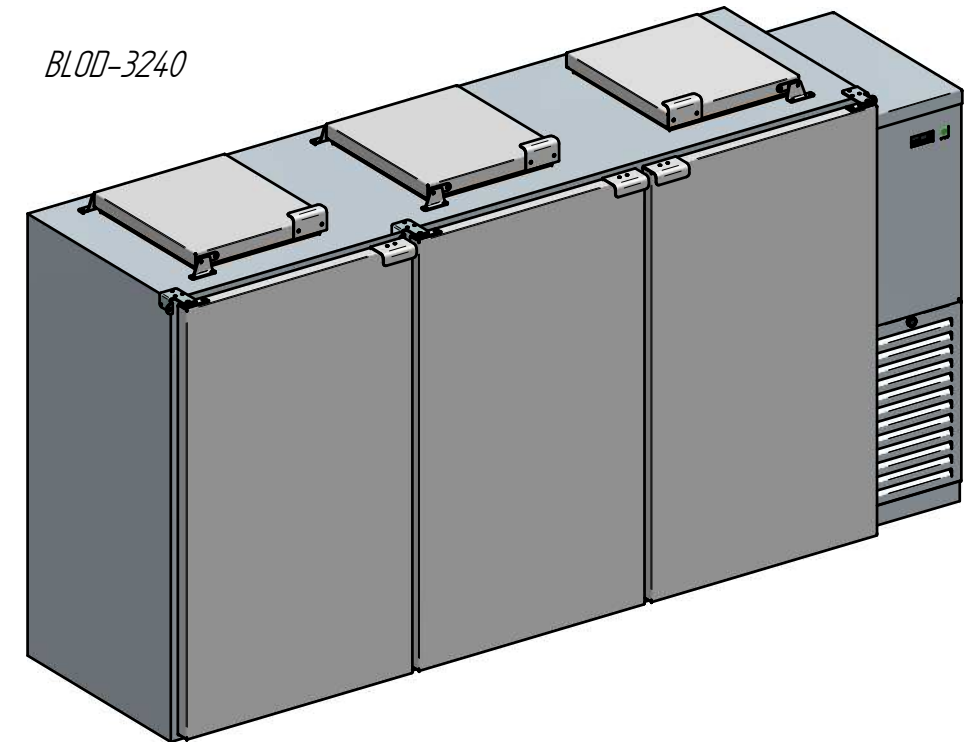
BLOD-1240



BLOD-2240



BLOD-3240



DORA METAL Sp. z o.o.  
ul. Chodzieska 27  
64-700 Czarnków

tel. +48 672552042  
handlowy@dora-metal.pl  
www.dorametalgroup.com

Opracował:

Adam Szczecina

Data:

31.10.2013